

Fővárosi Vízművek Zrt. Üzletszabályzat

Érvényességi idő kezdete: 2022. 01. 26.



Fővárosi Vízművek Zrt.

Üzletszabályzat

Érvényességi idő kezdete: 2022. 01. 26.

Jelen Üzletszabályzatot a Magyar Energetikai és Közmű-szabályozási Hivatal a VHSFO/51-5/2022 Számú határozatában jóváhagyta.

Tartalom

I.	ÜZLETSZABÁLYZAT TÁRGYA ÉS HATÁLYA	10
II.	FOGALOM-MEGHATÁROZÁSOK ÉS RÖVIDÍTÉSEK	11
II.1.	<i>Fogalom-meghatározások</i>	11
II.2.	<i>Rövidítések</i>	24
III.	ÜZLETSZABÁLYZATTÓL VALÓ ELTÉRÉS SZABÁLYAI	25
IV.	A FŐVÁROSI VÍZMŰVEK ZRT. BEMUTATÁSA	26
IV.1.	<i>Fővárosi Vízművek Zrt. által nyújtott szolgáltatások</i>	27
IV.1.1.	<i>Ivóvíz-szolgáltatás</i>	27
IV.1.2.	<i>Mellékszolgáltatás</i>	27
IV.1.2.1	<i>Locsolási vízmérős szolgáltatás</i>	27
IV.1.3.	<i>Közműves szennyvízelvezetés és –tisztítás</i>	27
IV.1.4.	<i>A nem közművel összegyűjtött szennyvíz begyűjtésére vonatkozó közszolgáltatás</i>	28
V.	VÍZSZOLGÁLTATÁS	29
V.1.	<i>Vízszolgáltatás létrehozása és megszűnése</i>	29
V.1.0.	<i>Bekötési kötelezettség, bekötés hatósági kötelezés alapján</i>	29
V.1.1.	<i>Az igénybejelentés feltételei</i>	29
V.1.2.	<i>Elvi nyilatkozat kiadása</i>	31
V.1.3.	<i>Az új ivóvízbekötés létesítésére vonatkozó igénybejelentés rendje</i>	31
V.1.4.	<i>Ivóvíz-bekötési és vízhálózati (belső gépészeti) tervek véleményezése új ivóvízbekötés esetén</i>	33
V.1.4.1	<i>Az ivóvíz-bekötési tervek elbírálására vonatkozó, 2021. január 1-jétől hatályos szabályok</i>	35
V.1.5.	<i>A vízmérőhely elkészítése</i>	35
V.1.6.	<i>Szolgáltatás megrendelése</i>	36
V.1.7.	<i>Új vízbekötés létesítése</i>	37
V.1.8.	<i>Ikermérő felszerelése</i>	39
V.1.9.	<i>Meglévő bekötési vízmérő felbővítése, áthelyezése</i>	41
V.1.10.	<i>Meglévő vízbekötés felbővítése, áthelyezése</i>	43
V.1.11.	<i>Tűzoltási célú ivóvízbekötés</i>	46
V.1.12.	<i>Tűzcsap telepítése és áthelyezése</i>	46
V.1.13.	<i>Vízfordási engedély</i>	47
V.1.14.	<i>Használatbavételi hozzájárulás kiadása</i>	48
V.1.15.	<i>Közszolgáltatási szerződés</i>	49
V.1.15.1	<i>Közszolgáltatási szerződések típusai</i>	50
V.1.15.1.1	<i>Lakossági felhasználókkal kötött közszolgáltatási szerződés</i>	50
V.1.15.1.2	<i>Nem lakossági felhasználókkal kötött közszolgáltatási szerződés</i>	50
V.1.15.2	<i>A szerződéskötés feltételei, benyújtandó dokumentumok</i>	50
V.1.15.3	<i>Szerződéses és hozzájárulással kezelhető adatok módosítása</i>	51

V.1.15.4	<i>Felhasználó személyében bekövetkező változás átvezetése</i>	52
V.1.15.5	<i>Ellenőrzés a felhasználó személyében bekövetkező változáskor</i>	55
V.1.16.	<i>Közszolgáltatási szerződés megszűnése</i>	55
V.1.16.1	<i>A felhasználó személyében, használati jogcímében bekövetkező változás</i>	55
V.1.16.2	<i>Szerződés felmondása felhasználó részéről</i>	55
V.1.16.3	<i>Fővárosi Vízművek Zrt. részéről történő felmondás</i>	57
V.1.16.4	<i>Fővárosi Vízművek Zrt. részéről történő azonnali hatályú felmondás</i>	57
V.2.	<i>A vízszolgáltatás minőségi követelményei</i>	57
V.2.1.	<i>A szolgáltatás folyamatossága</i>	57
V.2.2.	<i>Eljárás üzemzavar, szünetelés, korlátozás esetén</i>	58
V.2.3.	<i>A szolgáltatott ivóvíz minősége</i>	58
V.2.4.	<i>Vízminőség-védelem</i>	59
V.3.	<i>A vízfogyasztás mérése</i>	60
V.3.1.	<i>Bekötési vízmérők telepítése és cseréje</i>	60
V.3.2.	<i>Távleolvasásra és/vagy okosmérésre alkalmas berendezések</i>	61
V.3.2.1	<i>Társasházi távleolvasási rendszer</i>	62
V.3.3.	<i>A bekötési vízmérők leolvasása</i>	62
V.3.4.	<i>A bekötési vízmérő metrológiai pontossági ellenőrzése, metrológiai szerkezeti vizsgálata</i>	64
V.3.5.	<i>Nem lakossági felhasználás mérése</i>	64
V.3.6.	<i>Kártyás előrefizetős vízmérők</i>	64
V.4.	<i>Vízszolgáltatás elszámolása</i>	65
V.4.1.	<i>Számlakibocsátás</i>	67
V.4.2.	<i>Számlakifogás</i>	68
V.4.3.	<i>A számla bemutatása és ellenértékének befizetése</i>	68
V.4.3.1.	<i>Elektronikus számlázás</i>	69
V.4.3.2.	<i>A számla bemutatása a Fővárosi Vízművek Zrt. online ügyfélszolgálatán</i>	69
V.4.4.	<i>A fizetési hátralékok behajtása</i>	70
V.4.4.1	<i>Késedelmes fizetés</i>	71
V.4.4.2	<i>Részletfizetés, fizetési haladék</i>	71
V.4.4.3	<i>Késedelmi kamatfizetés</i>	72
V.4.5.	<i>Mellékmérők alapján történő elszámolás</i>	72
V.5.	<i>Elszámolás meghibásodás, hibás mérés és mérési eredmények hiánya esetén</i>	75
V.6.	<i>Házi ivóvízhálózaton keletkező vízfolyás kezelése</i>	76
V.7.	<i>Házi ivóvízhálózat ellenőrzése</i>	76
V.7.1.	<i>A felhasználó ellenőrzési és karbantartási kötelezettségei</i>	76
V.7.2.	<i>A Fővárosi Vízművek Zrt. által történő ellenőrzés</i>	77
V.8.	<i>Szerződésszegés</i>	78
V.8.1.	<i>Szerződésszegés a Fővárosi Vízművek Zrt. részéről</i>	78
V.8.2.	<i>A szolgáltatói szerződésszegés következménye</i>	79
V.8.3.	<i>Szerződésszegés a felhasználó részéről</i>	79
V.8.4.	<i>A felhasználó szerződésszegésének következménye</i>	80

V.9.	<i>Szabálytalan közműhasználat</i>	81
V.10.	<i>Közterületi tűzcsapról történő engedély nélküli vízvételzés kezelése</i>	83
V.11.	<i>Szolgáltatás felfüggesztése és korlátozása</i>	83
V.12.	<i>Szolgáltatás szüneteltetése</i>	85
V.12.1.	<i>Szüneteltetés a felhasználó kezdeményezésére</i>	85
V.12.2.	<i>Szolgáltatás közérdekű szüneteltetése</i>	86
V.13.	<i>Víziközmű-fejlesztési hozzájárulás</i>	86
V.13.1.	<i>Alkalmazásának részletes szabályai</i>	86
V.13.2.	<i>A víziközmű-fejlesztési hozzájárulás mértéke</i>	87
V.13.3.	<i>A kvóta megállapítása</i>	87
VI.	MELLÉKSZOLGÁLTATÁS SZABÁLYAI	89
VI.1.	<i>Mellékszolgáltatás feltételei, szabályai</i>	89
VI.1.1.	<i>Vízmérők kiválasztásával és beépítésével kapcsolatos követelmények</i>	91
VI.1.2.	<i>Mellékmérő üzembe helyezése</i>	92
VI.1.3.	<i>A mellékszolgáltatási szerződés kötése, újraindítása</i>	93
VI.1.3.1	<i>Mellékszolgáltatási szerződés megkötése</i>	93
VI.1.3.2	<i>Mellékszolgáltatási szerződés újraindítása</i>	93
VI.1.3.3	<i>Az elkülönített vízhasználó személyében történt változás bejelentése</i>	94
VI.1.3.4	<i>A mellékvízmérők adataiban történt változás</i>	95
VI.1.3.5	<i>A mellékszolgáltatási szerződés megszűnése, megszüntetése</i>	97
VI.1.3.5.1	<i>A mellékszolgáltatási szerződés megszűnése</i>	97
VI.1.3.5.2	<i>A mellékszolgáltatási szerződés megszüntetése</i>	97
VI.1.3.5.2.1	<i>A mellékszolgáltatási szerződés felmondása az elkülönített vízhasználó részéről</i>	97
VI.1.3.5.2.2	<i>Mellékszolgáltatási szerződés felmondása a Fővárosi Vízművek Zrt. részéről</i>	97
VI.1.3.6	<i>Elszámolási időszak fogyasztásának mérése és elszámolása</i>	98
VI.1.3.6.1	<i>A mellékvízmérők leolvasása</i>	98
VI.1.3.6.2	<i>A vízfogyasztás elszámolása mellékvízmérők esetében</i>	99
VI.1.3.7	<i>Számlázás mellékszolgáltatási szerződés esetén</i>	100
VI.1.3.7.1	<i>Számlakibocsátás</i>	100
VI.1.4.	<i>A fizetési hátralékok behajtása</i>	100
VI.1.4.1.1	<i>A számla ellenértékének befizetése</i>	100
VI.1.4.1.2	<i>Késedelmi kamat fizetése, fizetési hátralékok behajtása mellékszolgáltatási szerződés esetén</i>	101
VI.1.4.2	<i>Az elkülönített vízhasználó jogai és kötelezettségei, szerződésszegése</i>	101
VI.1.4.2.1	<i>Az elkülönített vízhasználó jogai</i>	101
VI.1.4.2.2	<i>Az elkülönített vízhasználó kötelezettségei</i>	101
VI.1.4.2.3	<i>Szerződésszegés az elkülönített vízhasználó részéről</i>	102
VI.1.4.3	<i>Szerződésszegés a Fővárosi Vízművek Zrt. részéről</i>	103
VI.1.4.4	<i>A mellékszolgáltatás díja</i>	104
VII.	LOCSOLÁSI MELLÉKVÍZMÉRŐS SZOLGÁLTATÁS	104
VII.1.	<i>Locsolási mellékvízmérős szolgáltatás igénylése</i>	104

VII.2.	<i>Locsolási mellékvízmérő számlázása</i>	105
VII.3.	<i>A locsolási mellékvízmérő cseréje</i>	106
VII.4.	<i>Locsolási mellékvízmérős szolgáltatás újraindítása</i>	106
VII.5.	<i>A locsolási mellékvízmérős szolgáltatás megszűnése</i>	107
VII.6.	<i>A felhasználó kötelezettségei</i>	107
VII.7.	<i>A locsolási mellékvízmérős szolgáltatás díja</i>	108
VIII.	KÖZMŰVES SZENNYVÍZELVEZETÉSI ÉS –TISZTÍTÁSI SZOLGÁLTATÁS	109
VIII.1.	<i>Szolgáltatás létrehozása és megszűnése</i>	109
VIII.1.1.	<i>Az Igénybejelentés feltételei</i>	109
VIII.1.2.	<i>Elvi nyilatkozat kiadása</i>	110
VIII.1.3.	<i>Az új szennyvíz-bekötés létesítésére vonatkozó igénybejelentés rendje</i>	111
VIII.1.4.	<i>Bekötési és szennyvízhálózati tervek véleményezése</i>	113
VIII.1.4.1	<i>Új szennyvíz-bekötővezeték tervének műszaki tartalma, főbb szempontok</i>	114
VIII.1.4.2	<i>Ingatlanon belüli közműcsatlakozás tervének műszaki tartalma</i>	115
VIII.1.4.3	<i>A szennyvíz-bekötési tervek elbírálására vonatkozó, 2021. január 1-jétől hatályos szabályok</i>	116
VIII.1.5.	<i>Szolgáltatás megrendelése</i>	116
VIII.1.6.	<i>Új szennyvízbekötés létesítése</i>	118
VIII.1.7.	<i>Kiépített bekötővezetékre csatlakozás</i>	119
VIII.1.8.	<i>Használatba vételi hozzájárulás kiadása</i>	121
VIII.1.9.	<i>Közszolgáltatási szerződés</i>	122
VIII.2.	<i>A szennyvízelvezetési szolgáltatás minőségi követelményei</i>	122
VIII.2.1.	<i>A szennyvízelvezetési szolgáltatás folyamatossága</i>	122
VIII.2.2.	<i>A bebocsátható szennyvíz minősége</i>	122
VIII.2.3.	<i>A szennyvízelvezetési szolgáltatás egyéb műszaki követelményei</i>	123
VIII.3.	<i>A fogyasztás mérése</i>	124
VIII.3.1.	<i>Szennyvízmennyiség-mérő telepítésére, szennyvízmennyiség mérésre vonatkozó szabályok</i>	125
VIII.3.2.	<i>Telki vízmérő telepítésére vonatkozó szabályok</i>	126
VIII.3.3.	<i>A fogyasztásmérők leolvasása</i>	127
VIII.4.	<i>Szolgáltatás elszámolása, számlázás</i>	127
VIII.5.	<i>Locsolási célú vízhasználatok esetén nyújtható kedvezmények</i>	127
VIII.5.1.	<i>Csatornadíj kedvezmény locsolási vízmérő alapján</i>	127
VIII.5.2.	<i>Csatornadíj kedvezmény locsolási vízmérő hiányában</i>	127
VIII.6.	<i>Elszámolás meghibásodás, hibás mérés esetén</i>	127
VIII.7.	<i>Víziközmű-hálózaton keletkező vízfolyás kezelése</i>	127
VIII.8.	<i>Házi szennyvízhálózat ellenőrzése</i>	128
VIII.8.1.	<i>A felhasználó ellenőrzési és karbantartási kötelezettségei</i>	128
VIII.8.2.	<i>A Fővárosi Vízművek Zrt. által történő ellenőrzés</i>	129
VIII.9.	<i>Szerződésszegés</i>	130
VIII.9.1.	<i>Szerződésszegés a Fővárosi Vízművek Zrt. részéről</i>	130
VIII.9.2.	<i>Szerződésszegés a felhasználó részéről</i>	130

VIII.10.	Szabálytalan közműhasználat	131
VIII.11.	Szolgáltatás szüneteltetése a felhasználó kezdeményezésére	133
VIII.12.	Víziközmű-fejlesztési hozzájárulás	133
VIII.13.	Szolgáltatói hozzájárulás hiányában létesített szennyvízbekötés	133
VIII.14.	Szabálytalan csapadékvíz-bebocsátás	134
IX. A NEM KÖZMŰVEL ÖSSZEGYŰJTÖTT SZENNYVÍZ BEGYŰJTÉSÉRE VONATKOZÓ KÖZSZOLGÁLTATÁS		
IX.1.	A nem közművel összegyűjtött háztartási szennyvíz elszállítási igény bejelentése	135
IX.2.	Gazdálkodó szervezetekre vonatkozó szabályozás	135
IX.3.	Közszolgáltatás díja, számlázás	135
IX.4.	A nem közművel összegyűjtött háztartási szennyvíz begyűjtését végző Fővárosi Vízművek Zrt. kötelezettségei	136
IX.5.	A nem közművel összegyűjtött háztartási szennyvíz begyűjtését igénybe vevő kötelezettségei	136
X. VÉDENDŐ FELHASZNÁLÓK		
X.1.	Védendő felhasználókra vonatkozó általános szabályok	137
X.2.	A szociálisan rászoruló személyekre vonatkozó szabályok	138
X.3.	A fogyatékkal élő személyekre vonatkozó szabályok	139
XI. ÜGYFÉLSZOLGÁLAT		
XI.1.	Megkeresések fajtái	141
XI.2.	Ügyfélfogadás, ügyintézés	141
XI.3.	Adatkezeléssel, azonosítással, dokumentációval kapcsolatos szabályok	142
XI.4.	Megkeresések érdemi kivizsgálása és megválaszolása	143
XII. PANASZKEZELÉS		
XIII. HIBABEJELENTÉS, HIBAELHÁRÍTÁS		
XIII.1.	Hibabejelentés	147
XIII.2.	A hibaelhárítás rendje	147
XIV. IVÓVÍZ-, SZENNYVÍZ-, ÉS EGYÉB SZOLGÁLTATÁSOK DÍJRENDSZERE		
XIV.1.	Ivóvízdíj	148
XIV.2.	Szennyvízdíj	148
XIV.3.	Egyéb szolgáltatások díjai	148
XIV.3.1.	Az egyéb díjak kialakításának általános elvei	148
XIV.4.	Csatlakozási díjszabás	149
XV. VITARENDEZÉS, ÉRTESÍTÉSEK		
XV.1.	Vitarendezéssel kapcsolatos értelmezési szabályok	150
XV.2.	Bírósági eljárás	150
XVI. KÖLCSÖNÖS ÉRTESÍTÉSEK RENDJE, HATÁRIDEJE, MÓDJA		
XVI.1.	Általános szabályok	151
XVI.2.	A Fővárosi Vízművek Zrt. által választható közlési módok	151

XVI.3.	<i>A felhasználó, elkülönített vízhasználó általi értesítésekre, jognyilatkozatokra vonatkozó szabályok</i>	151
XVI.4.	<i>Postai kézbesítésre vonatkozó szabályok</i>	152
XVI.5.	<i>Elektronikus úton, SMS-ben továbbított küldeményekre vonatkozó szabályok</i>	152
XVI.6.	<i>A tudomásszerzés vélelmezett napja</i>	153
XVII.A	SZERZŐDÉS TELJESÍTÉSÉBEN RÉSZT VEVŐ HARMADIK SZEMÉLYEK ÉS A VELÜK FENNÁLLÓ KAPCSOLAT	154
XVIII.	ADATVÉDELEM	155
XIX.	MELLÉKLETEK	158
1.	<i>Melléklet – Elérhetőségek, nyitva tartás</i>	158
2.	<i>Melléklet – Felügyeleti szervek elérhetőségei</i>	160
3.	<i>Melléklet – Vonatkozó jogszabályok</i>	162
4.	<i>Melléklet – A szolgáltatói hozzájáruláshoz és a használatbavételi hozzájáruláshoz szükséges tervdokumentáció kötelező tartalma (bekötési és belső hálózati terv)</i>	164
5.	<i>Melléklet – A szolgáltatói hozzájáruláshoz és a használatbavételi hozzájáruláshoz szükséges terv kötelező tartalma (Szennyvízbekötési és szennyvízhálózati terv)</i>	165
6.	<i>Melléklet – Igénybejelentő Lakás mellékmérő számlázásba vételéhez</i>	167
7.	<i>Melléklet – Lakossági közszolgáltatási szerződés</i>	169
8.	<i>Melléklet – Általános szerződési feltételek lakossági közszolgáltatási szerződéshez</i>	170
9.	<i>Melléklet – Nem lakossági közszolgáltatási szerződés</i>	178
10.	<i>Melléklet – Általános szerződési feltételek nem lakossági közszolgáltatási szerződéshez</i>	180
11.	<i>Melléklet – Lakossági mellékszolgáltatási szerződés</i>	189
12.	<i>Melléklet – Általános szerződési feltételek lakossági mellékszolgáltatási szerződéshez</i>	191
13.	<i>Melléklet – Nem lakossági mellékszolgáltatási szerződés</i>	196
14.	<i>Melléklet – Általános szerződési feltételek nem lakossági mellékszolgáltatási szerződéshez</i>	198
15.	<i>Melléklet – Mellékszolgáltatási szerződés locsolási vízmérőhöz</i>	203
16.	<i>Melléklet – Általános szerződési feltételek locsolási vízmérőhöz</i>	207
17.	<i>Melléklet – A Fővárosi Vízművek Zrt. által végzett lakás-mellékmérő csere, vagy újrakalibrálás díjtételei</i>	217
18.	<i>Melléklet – A Fővárosi Vízművek Zrt. ellátási területei és nem közművel gyűjtött szennyvíz elszállítási közszolgáltatás</i>	221
19.	<i>Melléklet – Alkalmazott térfogatáramok</i>	222
20.	<i>Melléklet – Felhasználó személyében bekövetkező változás bejelentéséhez szükséges dokumentumok</i>	223
21.	<i>Melléklet – Elkülönített vízhasználó személyében bekövetkező változás bejelentéséhez szükséges dokumentumok Budapesti elkülönített vízhasználói helyek esetében</i>	224
22.	<i>Melléklet – A felhasználó/elkülönített vízhasználó által fizetendő kötbér, ill. pótdíj esetei, mértéke</i>	225
23.	<i>Melléklet – Ügyfélfogadási csatornákon intézhető ügyek meghatározása</i>	227
24.	<i>Melléklet – Szerződés teljesítésében részt vevő harmadik felek, és a velük érvényben lévő szerződések, együttműködési megállapodások</i>	230

25.	<i>Melléklet – Fogyasztásmérővel nem rendelkező fogyasztási helyek esetében irányadó általán ivóvízfogyasztás</i>	234
26.	<i>Melléklet – Házi szennyvíz beemelő aknák kialakítására vonatkozó feltételek</i>	235
27.	<i>Melléklet – Víziközmű-szolgáltatóval szemben érvényesíthető kötbérek</i>	243
28.	<i>Melléklet – Vállalkozási szerződés</i>	244
29.	<i>Melléklet – Változásbejelentő</i>	248
30.	<i>Melléklet – Vízmérők kiválasztásának és beépítésének műszaki követelményei és ajánlásai</i>	249
31.	<i>Melléklet – Kérelem szociálisan rászoruló személyként védendő felhasználók nyilvántartásába történő felvételéhez</i>	264
32.	<i>Melléklet – Kérelem fogyatékkal élő személyként a védendő felhasználók nyilvántartásába történő felvételéhez</i>	267

I. Üzletszabályzat tárgya és hatálya

A Fővárosi Vízművek Zrt. a víziközmű-szolgáltatását a Magyar Energetikai és Közmű-szabályozási Hivatal által kiadott 5260/2015. számú működési engedély alapján nyújtja.

A Fővárosi Vízművek Zrt. a víziközmű-szolgáltatásról szóló 2011. évi CCIX. törvény (a továbbiakban Vksztv.), a végrehajtásáról szóló 58/2013. (II. 27.) Korm. rendelet (a továbbiakban Vhr.), valamint a vonatkozó egyéb jogszabályok (3. számú melléklet), ellátási szabályzatok előírásainak megfelelően készítette el Üzletszabályzatát.

Jelen Üzletszabályzat célja a 18. számú mellékletben víziközmű-ágazatonként meghatározott ellátási területén a közműves ivóvízellátással, és a közműves szennyvízelvezetéssel és -tisztítással, mint közszolgáltatással kapcsolatos jogok és kötelezettségek a szolgáltatóra és a felhasználóra vonatkozó szabályainak áttekinthető rögzítése. A Fővárosi Vízművek Zrt. a víziközmű-működtetés körébe nem tartozó másodlagos tevékenységei között a fővárosi agglomerációban egyes településeken (18. sz. melléklet 3. pontjában felsorolt településeken) nem közművel összegyűjtött háztartási szennyvíz begyűjtési közszolgáltatást is nyújt, amelyre vonatkozó szabályozásokat szintén jelen Üzletszabályzat tartalmazza. Az Üzletszabályzat rögzíti továbbá a Fővárosi Vízművek Zrt. által nyújtott egyéb szolgáltatásokra vonatkozó rendelkezéseket is.

Az Üzletszabályzat területi hatálya kiterjed a Fővárosi Vízművek Zrt. vízjogi üzemeltetési engedélyében meghatározott működési területére, valamint mindazon településeken azon területére, ahol a víziközművek a Fővárosi Vízművek Zrt. üzemeltetésében működnek. A személyi hatálya a társaságtól közműves ivóvíz ellátást igénybe vevő felhasználókra és elkülönített vízhasználókra, a társaságtól a 18. számú mellékletben felsorolt ellátási területeken szennyvíz elvezetési- és tisztítási szolgáltatást, illetve nem közművel összegyűjtött háztartási szennyvíz elszállítási szolgáltatást igénybe vevő felhasználókra, valamint ezen szolgáltatást igénybe vevő elkülönített vízhasználókra terjed ki. Jelen Üzletszabályzat hatálya nem terjed ki a Fővárosi Vízművek Zrt. ipari minőségű vízszolgáltatására és az abban érintett felhasználóira, továbbá nem vonatkozik a Fővárosi Vízművek Zrt. víziközműves kapcsolódó szolgáltatására és az abban érintett ivóvizet átadó/átvevő, valamint szennyvizet átadó/átvevő víziközmű-szolgáltatókra.

Az Üzletszabályzat a Magyar Energetikai és Közmű-szabályozási Hivatal jóváhagyásával lép hatályba. Az Üzletszabályzatot a Magyar Energetikai és Közmű-szabályozási Hivatal legfeljebb 3 évre hagyja jóvá. Az Üzletszabályzat módosítási jogát a Fővárosi Vízművek Zrt. fenntartja, az Üzletszabályzat egyes módosításai a Magyar Energetikai és Közmű-szabályozási Hivatal jóváhagyása alapján lépnek hatályba és a jóváhagyott módosításokat – eltérő írásbeli megállapodás hiányában – a hatálybalépés előtt megkötött szerződésekre is alkalmazni kell.

A Fővárosi Vízművek Zrt. az Üzletszabályzatát internetes honlapján (www.vizmuvek.hu) szerepelteti. A honlapon elérhető az Üzletszabályzat korábban hatályban volt valamennyi változata.

A Fővárosi Vízművek Zrt. a jóváhagyott Üzletszabályzatot köteles a szolgáltatóval szerződéses jogviszonyban álló felhasználók, elkülönített vízhasználók részére hozzáférhetővé tenni. A szolgáltató az Üzletszabályzatot az ügyfélszolgálati irodáiban jól látható helyen elhelyezi, abba betekintési lehetőséget biztosít, továbbá felhasználó kérésére az Üzletszabályzat kivonatát rendelkezésére bocsátja.

Amennyiben a vonatkozó jogszabályok a Fővárosi Vízművek Zrt. Üzletszabályzatában foglaltakat érintően megváltoznak, az az Üzletszabályzat módosítását vonja maga után, melyet a felhasználó, elkülönített vízhasználó tudomásul vesz.

II. Fogalom-meghatározások és rövidítések

II.1. Fogalom-meghatározások

1. Adatállomány

Az egy nyilvántartásban kezelt adatok összessége.

2. Adatfeldolgozó

Az a természetes vagy jogi személy, illetve jogi személyiséggel nem rendelkező szervezet, aki vagy amely - törvényben vagy az Európai Unió kötelező jogi aktusában meghatározott keretek között és feltételekkel - az adatkezelő megbízásából vagy rendelkezése alapján személyes adatokat kezel, vagy azok feldolgozását végzi.

3. Adatkezelés

Az alkalmazott eljárástól függetlenül az adatokon végzett bármely művelet vagy a műveletek összessége, így különösen gyűjtése, felvétele, rögzítése, rendszerezése, tárolása, megváltoztatása, felhasználása, lekérdezése, továbbítása, nyilvánosságra hozatala, összehangolása, vagy összekapcsolása, zárolása, törlése és megsemmisítése, valamint az adatok további felhasználásának megakadályozása, fénykép-, hang- vagy képfelvétel készítése, valamint a személy azonosítására alkalmas fizikai jellemzők (pl. ujj- vagy tenyérnyomat, DNS-minta, íriszkép) rögzítése.

4. Adatkezelő

Az a természetes vagy jogi személy, illetve jogi személyiséggel nem rendelkező szervezet, aki vagy amely - törvényben vagy az Európai Unió kötelező jogi aktusában meghatározott keretek között - önállóan vagy másokkal együtt az adat kezelésének célját meghatározza, az adatkezelésre (beleértve a felhasznált eszközt) vonatkozó döntéseket meghozza és végrehajtja, vagy az adatfeldolgozóval végrehajtatja.

5. Adattovábbítás

Az adat meghatározott harmadik személy számára történő hozzáférhetővé tétele.

6. Alapdíj

A víziközmű-szolgáltatás rendelkezésre állásáért fizetendő díj.

7. Átadási pont

A víziközmű törzshálózat azon része, amely beépített mérőberendezés, elzárószerelvény és mintavételi lehetőség útján biztosítja két víziközmű-rendszer kapcsolatát, valamint az összekapcsolt víziközmű-rendszerek üzemeltetése során az ivóvízátadás, -átvétel és a szennyvízátadás, -átvétel mennyiségi és minőségi elszámolásának műszaki feltételeit.

8. Bebocsátási hely

Közműves szennyvízelvezetés esetében a szennyvízelvezetés szolgáltatási pontja, nem közművel összegyűjtött háztartási szennyvíz esetében pedig a nem közművel összegyűjtött háztartási szennyvíz bebocsátási pontja.

9. Bebocsátó

Aki a bebocsátási helyen a szennyvíz-törzshálózatra bekötött ingatlanról a szennyvízelvezetés szolgáltatási ponton a közműves szennyvízelvezető törzshálózatba szennyvizet, vagy a nem közművel összegyűjtött háztartási szennyvíz-bebocsátási ponton nem közművel összegyűjtött háztartási szennyvizet bocsát be.

10. Bekötési terv

A víziközmű-szolgáltatói hozzájárulás és a bekötés előfeltételét képező, megvalósításra alkalmas terv. A Vhr. 5. melléklet A) pontja az ivóvíz-törzshálózatba, míg B) pontja a szennyvíz-törzshálózatba való bekötés iránti hozzájáruláshoz szükséges tartalmat határozza meg.

11. Bekötési vízmérő

A felhasználási hely ivóvízhasználatának mérésére szolgáló, az ivóvíz-bekötővezeték végpontjára telepített mérő.

12. Csatlakozó hálózat

Több felhasználási hely ivóvizét az ivóvíz-bekötővezeték végpontjától a házi ivóvízhálózatokba szállító vízvezeték-hálózat (csatlakozó ivóvízhálózat), vagy több felhasználási hely szennyvizét a házi szennyvízhálózatból a szennyvíz-bekötővezeték végpontjáig szállító vezeték-hálózat (csatlakozó szennyvízhálózat), amely az érintett felhasználási helyek szerinti ingatlantulajdonosok közös tulajdonát képezi.

13. Egyéb víz

A szennyvíz törzshálózatba bocsátott települési, háztartási vagy ipari szennyvíznek nem minősülő, a víziközmű-szolgáltató hozzájárulásával bebocsátott használt víz.

14. Ellátási terület

Olyan, települési közigazgatási területtel vagy területekkel egyértelműen behatárolható terület, amelyen belül a felhasználók részére az adott víziközmű-szolgáltatást ugyanaz a víziközmű-szolgáltató végzi.

15. Egészségügyi intézmény

Az egészségügyről szóló 1997. évi CLIV. törvény 3. § g) pontja szerinti intézmény.

16. Egyedi vízbeszerzési hely

A közműves ivóvíz szolgáltatáson kívüli, egyedileg kialakított vízvételezési hely, mely többek között lehet ásott, vagy fúrt kút.

17. Elkülönített felhasználói hely

Felhasználási helyen belül minden, önálló vízhasználattal rendelkező épület, épületrész, lakás, nem lakás céljára szolgáló helyiség, önállóan használható bérlemény.

18. Elkülönített vízhasználó

Az elkülönített felhasználói hely tulajdonosa vagy egyéb jogcímen használója.

19. Elszámolási időszak

A szerződésben megállapított, az elszámolás alapjául szolgáló, két mérőleolvasás közötti időszak.

20. Elválasztott rendszerű csatornahálózat

Olyan csatornahálózat, amelyben a szennyvíz és a csapadékvíz elvezetése külön rendszerben történik.

21. Felhasználási hely

Az a víziközmű-szolgáltatásba bekapcsolt ingatlan, amelyen a víziközmű-szolgáltatást a felhasználó igénybe veszi.

22. Felhasználó

A víziközmű-szolgáltatást a Vksztv. szerinti szerződéses jogviszony keretében vagy a Vksztv. 31/A.§ (1) bekezdésében meghatározott ideiglenes szolgáltatás időtartama alatt a víziközmű-szolgáltató előzetes hozzájárulásával ténylegesen igénybe vevő természetes vagy jogi személy, jogi személyiséggel nem rendelkező szervezet, aki (amely) a víziközmű-szolgáltatásba bekapcsolt ingatlan használója, és sorban mögötte az ingatlan tulajdonosa.

A felhasználó lehet:

- **lakossági felhasználó:** az a természetes személy felhasználó, aki nem jövedelemszerző gazdasági tevékenység keretében, saját háztartása, üdülő vagy hétvégi ház, garázs ellátása érdekében veszi igénybe a víziközmű-szolgáltatást, valamint a társasház és a lakásszövetkezet.
- **nem lakossági felhasználó:** minden olyan felhasználó, aki, amely nem sorolható be a lakossági felhasználók körébe.

23. Tulajdonos

A Vksztv. szerinti szerződéses jogviszony fennállta vagy a Vksztv. 31/A.§ (1) bekezdésében meghatározott ideiglenes szolgáltatás időtartama alatt a víziközmű-szolgáltatásba bekapcsolt ingatlanok a közhiteles nyilvántartás szerinti tulajdonosa, aki a Vksztv 2. § 6. pontja értelmében – mögöttes felelőssége alapján – felhasználónak minősül.

24. Fogyasztásmérő

A vízmennyiség vagy a szennyvízmennyiség mérésére szolgáló mérőeszköz:

- a) Ivóvízmérő: A bekötési vízmérő és a mellékvízmérő mellett az ivóvízhálózatba beépített – az áramló víz mennyiségének meghatározására szolgáló – hitelesített mérőeszköz és annak tartozékai:
 - aa) átadási vízmérő: víziközmű-szolgáltatók között a mennyiségi elszámolás mérésére szolgáló, az átadási ponton beépített ivóvízmérő,
 - ab) ikermérő: egy vagy több ingatlan különböző felhasználási helyei ivóvízhasználatának mérésére szolgáló, az ivóvíz bekötővezeték végpontjára csillagpontosan kialakított bekötési vízmérők,
 - ac) locsolási vízmérő: locsolási célú vízhasználat mérése céljából ivóvíz-bekötővezetékre telepített kizárólag közterületi locsolási bekötési vízmérő, vagy ivóvíz-bekötővezetékre telepített ikermérő, vagy a bekötési vízmérőt követő házi ivóvízhálózatra telepített mellékvízmérő,
 - ad) törzshálózati vízmérő: közvetlenül a törzshálózati felhasználási helyekre, többek között közterületi vízvételi helyre telepített vízmérő.
- b) Szennyvízmennyiség-mérő: a szennyvízhálózatba beépített – az áramló szennyvíz mennyiségének meghatározására szolgáló – kalibrált mérőeszköz (így például készülék, berendezés, műszer), ideértve annak tartozékait.
 - ba) Átadási szennyvízmennyiség-mérő: az átadó és az átvevő szennyvíz-hálózatának csatlakozási pontján, vagy összekötő vezetéken, az átadó és az átvevő által egyeztetett helyeken, az átadó által beépített, kalibrált szennyvízmennyiség-mérő.
 - bb) A közműves szennyvízmennyiség-mérő: a szennyvíz mennyiségének mérésére alkalmas, a felhasználó által a víziközmű-szolgáltató jóváhagyásával beépített műtárgy, berendezés, amelyet a felhasználó akkreditált, kalibráló laboratórium igénybevételeivel hiteles használati etalonnal rendszeresen ellenőriz.
- c) Telki vízmérő: a felhasználási helyről a szennyvíz törzshálózatba vezetett mindazon vizek mennyiségének meghatározására szolgáló, a gyártó előírásai szerint beépített, hitelesített mérőeszköz – ide nem értve a bekötési vízmérőt, a mellékszolgáltatási szerződés alapjául szolgáló mellékvízmérőt és a locsolási vízmérőt – amely a saját célú ivóvízműből, saját célú kútból vagy más, a felhasználási helyen keletkező természetes vízforrásból származó víz térfogatát méri.

25. Fogyasztással arányos díj

1 m³ szolgáltatott ivóvízmennyiség, vagy szennyvíz-bekötővezetékbe bocsátott szennyvízmennyiség díja.

26. Fogyatékkal élő felhasználó

A fogyatékos személyek jogairól és esélyegyenlőségük biztosításáról szóló törvény szerinti fogyatékosági támogatásban részesülő személy, a vakok személyi járadékában részesülő személy, továbbá az a személy, akinek életét vagy egészségét a víziközmű-szolgáltatás felfüggesztése vagy annak korlátozása közvetlenül veszélyezteti.

27. Gazdálkodó szervezet

A víziközmű-szolgáltatásról szóló törvény alapján a polgári perrendtartásról szóló törvény szerinti gazdálkodó szervezet.

28. Gyermekintézmény

- a) a nemzeti köznevelésről szóló törvény szerinti óvoda, általános iskola, gyógypedagógiai nevelési-oktatási intézmény, konduktív pedagógiai intézmény, és az ezekhez tartozó kollégium, ha
 - aa) állami vagy önkormányzati fenntartású, vagy
 - ab) állami vagy önkormányzati feladatok ellátására hatályos köznevelési szerződéssel rendelkezik;
- b) a gyermekek védelméről és a gyámügyi igazgatásról szóló törvény szerinti bölcsődei ellátást nyújtó intézmény és szolgáltató, napközbeni gyermekfelügyelet, gyermekek átmeneti otthona, családok átmeneti otthona, gyermekotthon, lakásotthon, utógondozói otthon és javítóintézet, ha
 - ba) állami vagy önkormányzati fenntartású, vagy
 - bb) állami vagy önkormányzati feladatok ellátására hatályos ellátási szerződéssel rendelkezik.

29. Házi szennyvízbeemelő

Az az eszköz, melynek segítségével az adott ingatlan előtt húzódó nyomott rendszerű közcsatorna, esetén az ingatlanokon elhelyezett beemelő aknákkal történik a szennyvíz elvezetése.

30. Házi szennyvíz átemelő

Az a (jellemzően a gravitációs házi bekötés tisztítóidomától távol eső) kisátemelő eszköz, mely az ingatlan előtt húzódó gravitációs közcsatorna és gravitációs rendszerű házi bekötés esetén az ingatlan szennyvizét összegyűjti, és a gravitációs házi bekötésbe továbbítja. Egyes ingatlanok terepviszonyai szokták ilyen berendezés elhelyezését indokolttá tenni (jelentősen lejt a terep az utcafronthoz képest).

31. Házi ivóvízhálózat

A felhasználási hely ivóvízfogyasztását biztosító – az ingatlan alkotórészét képező – vezeték, amely a vízkivételi helyig szállítja a vizet, valamint annak kiegészítő elemei (így különösen a vízmérő elhelyezésére szolgáló akna).

32. Házikert

Az ingatlan egybefüggő, beépítetlen, legfeljebb 2000 négyzetméter alapterületű kerthasználatú területrésze, amelyen nem üzletszerű gazdálkodási tevékenység valósul meg.

33. Házi szennyvízhálózat

A felhasználási helyen keletkező szennyvíz összegyűjtését szolgáló – az ingatlan alkotórészét képező – vezeték, valamint annak kiegészítő elemei (így különösen szennyvízmennyiség-mérő, szennyvízminőség-ellenőrző akna, szennyvíz-előkezelő mű).

34. Háztartási szennyvíz

Rendszeres emberi tartózkodás céljára szolgáló területről származó szennyvíz, ami az emberi anyagcseréből és háztartási tevékenységből származik, és nem tartalmaz talajvizet vagy csapadékvizet, továbbá nem minősül veszélyes hulladéknak.

35. Hibás mérés

Ha a fogyasztásmérő rendellenesen működik, nem mér, nem lehet leolvasni vagy a hitelesítés ideje lejárt.

36. Igazolható módon történő értesítés

Igazolható módon történő értesítésnek minősülnek az alábbi tájékoztatások, ahol azt a jogszabály lehetővé teszi és pontosan meghatározott értesítési módot nem jelöl meg

- a. Elektronikus kézbesítési igazolással feladott küldemény

Az elektronikus ügyintézésről, illetve a postai szolgáltatásokról szóló jogszabályokban meghatározott módon továbbított olyan küldeményekről, mely a feladó számára a kézbesítés

sikerességének vagy sikertelenségének tényét tartalmazza, a kézbesítést igazoló elektronikus okirat kerül előállításra.

b. Ajánlott küldemény

A postai szolgáltatásokról szóló jogszabályok szerint (az átvevő személyét nem azonosító) nyomkövetést biztosító, könyvelt postai küldemény.

c. Online ügyfélszolgáltatáson keresztül történő tájékoztatás

Az online regisztrációval rendelkező felhasználók számára az online ügyfélszolgálat felületén feltöltött, és a felhasználó által bármikor megtekinthető értesítés, melynek feltöltéséről a Fővárosi Vízművek Zrt. elektronikus üzenetet küld a felhasználónak a regisztrációban megadott e-mail címre.

Az online ügyfélszolgálat felületén, a regisztráció nélküli felhasználótól érkező megkeresésekre a Fővárosi Vízművek Zrt. által az online ügyfélszolgálat felületére feltöltött válasz, melynek feltöltéséről a Fővárosi Vízművek Zrt. elektronikus üzenetet küld a felhasználónak a megkeresésben megadott e-mail címre.

d. Rögzített telefonhívásban történő tájékoztatás

e. Személyes ügyfélszolgáltatáson szóban elhangzott tájékoztatás, amennyiben arról hangfelvétel készült a felhasználó hozzájárulásával

f. Számlalevélben történő tájékoztatás

A Szolgáltató az esedékes számla kiállításával egyidejűleg annak hátoldalán, vagy a számlalevéllel értesítést küld a felhasználónak.

A víziközmű-szolgáltatásról szóló 2011. évi CCIX. törvény egyes rendelkezéseinek végrehajtásáról szóló 58/2013. (II. 27.) Korm. rendelet (Vhr.) meghatározott eseteiben a szolgáltató tértivevény-szolgáltatással feladott levélben köteles értesítést küldeni, mely esetkörök jelen üzletszabályzat megfelelő fejezeteiben kerültek feltüntetésre.

37. Ipari minőségű víz

Az ivóvíz minőségi követelményeknek nem megfelelő, külön hálózatban szolgáltatott, egyszer szűrt víz.

38. Ipari szennyvíz

Minden olyan szennyvíz, amely ipari vagy kereskedelmi tevékenységből származik, és nem minősül háztartási szennyvíznek vagy csapadékvíznek és nem veszélyes hulladék.

39. Ivóvíz

Az ivóvíz minőségi követelményeiről és az ellenőrzés rendjéről szóló 201/2001. (X. 25.) Korm. rendelet 1. számú mellékletében meghatározott minőségi jellemzőkkel rendelkező víz.

40. Ivóvíz-bekötővezeték

A víziközmű-szolgáltatásba bekapcsolt ingatlanon az ivóvíz-törzshálózat és a házi ivóvízhálózat, vagy a csatlakozó ivóvízhálózat között kiépített vezeték a tartozékaival, valamint a bekötési vízmérő, amely

a) bekötési vízmérő esetében

- úszótelkes és telekhatáron kialakított zárt sorú beépítésnél az épület külső falsíkjáig terjed,
- egyéb esetekben a bekötési vízmérőt követően a vízmérési helyen beépített elzárószerelvény bekötési vízmérő felőli csatlakozó pontjáig, ennek hiányában a bekötési vízmérőt követő 10 cm-es vezetékszakaszig végéig terjed,

b) bekötési vízmérő hiányában, vagy ha a bekötési vízmérőt nem önálló műtárgyként kialakított vízmérési helyen építették ki, az ivóvíz-törzshálózattól a közterület és az ingatlan határvonaláig húzódó vezetékszakaszig végéig terjed.

41. Ivóvízmérési hely

Az ivóvizet szállító vezeték és környezetének úgy kialakított része, amely lehetővé teszi – a vonatkozó jogszabályi előírásoknak is megfelelően – az elszámolás alapjául szolgáló ivóvízmérő szakszerű beépítését, működtetését és ellenőrzését.

42. Ivóvízvételi hely

Az ivóvizet szállító vezeték azon része, ahol a beépített szerelvények rendeltetésszerű használatával a vezetékből ivóvíz vételezése lehetséges.

43. Ivóvíz-törzshálózat

Olyan, a víziközmű-rendszer részét képező hálózat, amely az ivóvíz- főnyomóvezetékéből, az erre kapcsolt elosztóvezetésekből és ezek berendezéseiből áll.

44. Kényszeráramoltatású szennyvízelvezetés:

Nem gravitációs körülmények között üzemeltetett, nyomás alatti vagy vákuumos elven működő szennyvízelvezető hálózat;

45. Követelés jogosultja

A Fővárosi Vízművek Zrt. követelés eladása esetén a harmadik fél.

46. Közintézményi felhasználó

A földgázellátásról szóló 2008. évi XL. törvény rendelkezéseinek végrehajtásáról szóló 19/2009. (I. 30.) Korm. rendelet 55/A § szerinti felhasználó:

- a) az óvoda, általános iskola, gyógypedagógiai, konduktív pedagógiai óvoda, iskola, vagy szakképző intézmény, és az ezekhez tartozó kollégium, ha
 - aa) állami vagy önkormányzati fenntartású, vagy
 - ab) állami vagy önkormányzati feladatok ellátására hatályos közoktatási szerződéssel, fenntartói megállapodással, illetve együttműködési megállapodással rendelkezik,
- b) a szociális igazgatásról és a szociális ellátásokról szóló törvény szerinti ápolást, gondozást nyújtó intézmény, rehabilitációs intézmény, lakóotthon, átmeneti elhelyezést nyújtó intézmény, valamint a hajléktalan személyek nappali ellátását biztosító szociális intézmény, ha
 - ba) állami vagy önkormányzati fenntartású, vagy
 - bb) állami vagy önkormányzati feladatok ellátására hatályos ellátási szerződéssel rendelkezik,
- c) a gyermekek védelméről és a gyámügyi igazgatásról szóló törvény szerinti bölcsődei ellátást nyújtó intézmény és szolgáltató, napközbeni gyermekfelügyelet, gyermekek átmeneti otthona, családok átmeneti otthona, gyermekotthon, lakásotthon, utógondozói otthon és javítóintézet, ha
 - ca) állami vagy önkormányzati fenntartású, vagy
 - cb) állami vagy önkormányzati feladatok ellátására hatályos ellátási szerződéssel rendelkezik,
- d) az egészségügyről szóló törvény szerinti fekvőbeteg-szakellátást biztosító egészségügyi intézmény, ha
 - da) állami vagy önkormányzati fenntartású, vagy
 - db) egészségügyi közszolgáltatás biztosítására vonatkozó hatályos szerződéssel rendelkezik.

47. Közműfejlesztési kvóta

A víziközmű-szolgáltatásba bekapcsolt vagy bekapcsolni kívánt ingatlanhoz a víziközmű-szolgáltató által a közműfejlesztési hozzájárulás fizetésére kötelezett részére biztosított vagy biztosítandó kapacitás, amelynek mértékegysége: m³/nap. Ez lehet megváltott, illetve jóváírt kvóta.

48. Közműves ivóvíz-ellátási szolgáltatás (továbbiakban: közszolgáltatás)

A közműves ivóvízellátás közszolgáltatás, melyet a törvény az önkormányzat hatáskörébe utal. A szolgáltatást végző, az önkormányzattal kötött megállapodás alapján, az ivóvízművek üzemeltetésével köteles a víziközmű hálózatba bekötött ingatlan tulajdonosának, illetőleg egyéb jogcímen használójának (a továbbiakban együtt: felhasználó) ivóvizet szolgáltatni.

49. Közműves ivóvízzel ellátott felhasználó

Az, akinek a lakhelyénél legfeljebb 150 méteres körzeten belül, közterületen közműves ivóvízfogyasztásra módot nyújtó ivóvízvételi hely található.

50. Közműves ivóvízzel ingatlanon belül ellátott ingatlan

A víziközmű-szolgáltatásba bekapcsolt ingatlan.

51. Közműves ivóvízzel ingatlanon kívül ellátott

Közműves ivóvízzel ingatlanon kívül ellátott az, akinek lakhelyének legfeljebb 150 méteres körzetén belül közterületen, közkielvezésén keresztül közüzemi ivóvízzel ellátott ivóvízvételi hely található.

52. Közszolgáltatási szerződés

Az ivóvíz és/vagy szennyvízelvezetési és -tisztítási szolgáltatásra vonatkozó közszolgáltatási szerződés.

53. Közterületi szennyvízátemelő

A szennyvízcsatorna-hálózaton összegyűjtött szennyvizek továbbítását szolgáló műtárgy, mely szivattyú segítségével továbbítja a szennyvizet.

Megkülönböztetünk közterületi kis átemelőt és közterületi nagy átemelőt. A közterületi kisátemelők 1-10 db ingatlanról gravitációsan összegyűjtött szennyvizet emelik be a szennyvízcsatorna hálózatra.

A közterületi nagyátemelő a csatornahálózaton összegyűjtött szennyvizet továbbítja a szennyvíztisztító telep felé.

54. Közterületi vízvételi hely

Lakossági ivóvíz-fogyasztás biztosítására, különösen korlátozás és felfüggesztés esetén, vagy rendkívüli helyzetben, tűzvíz¹ vételezésére vagy egyéb közcélú vízigény kielégítésére alkalmas, közterületen elhelyezett közcélú vízi létesítmény.

55. Locsolási kedvezmény

Elkülönített mérés hiányában a lakossági felhasználó házikert öntözéséhez, május 1-től szeptember 30-ig terjedő időszakban az elszámolás alapjául szolgáló ivóvízfogyasztás 10 %-át elérő vízmennyiség, valamint a házi ivóvízhálózatra a Vhr. 62. § (3) bekezdése szerint telepített locsolási vízmérőn mért elkülönített locsolási vízhasználat, ha a 10%-os kedvezmény igénybevétele nem kerül sor.

56. Megbízott

A Fővárosi Vízművek Zrt. bizonyos feladatok ellátását megbízottal végezteti el.

57. Mellékszolgáltatási szerződés

Az elkülönített vízhasználatra vonatkozó közszolgáltatási szerződés.

58. Mellékvízmérő

A bekötési vízmérő után beépített, elkülönített ivóvízhasználat mérésére szolgáló mérő.

59. Mérési hely

Az ivóvizet vagy szennyvizet szállító vezeték és környezetének úgy kialakított része, amely lehetővé teszi – a vonatkozó jogszabályi előírásoknak is megfelelően – az elszámolás alapjául szolgáló ivóvízmérő vagy szennyvízmérő szakszerű beépítését, működtetését és ellenőrzését.

60. Műszakilag elérhető

Az a törzshálózat, amely a víziközmű-bekötővezeték (ivóvíz-bekötővezeték, illetve szennyvíz-bekötővezeték) kiépítésével elérhető, és az igényelt kapacitás rendelkezésre áll.

61. Műszakilag rendelkezésre álló szennyvízcsatorna

Az ingatlan határoló közterületen található szennyvízelvezető törzshálózat, amelybe a házi szennyvízhálózat bekötése gravitációsan, kényszeráramoltatású szennyvízelvezetés esetén házi beemelő vagy vákuum szelep közbeiktatásával biztosítható.

¹ tűzvíz = oltóvíz

62. Nem közművel összegyűjtött háztartási szennyvíz

Azon háztartási szennyvíz, mely olyan ingatlanon keletkezik, ami a közcsatornába nem beköthető, onnan a szennyvíz elvezetése más módon nem megoldható.

63. Nem közművel összegyűjtött háztartási szennyvíz elszállításra jogosult közszolgáltató

Azon közszolgáltató, amely rendelkezik a környezetbiztonságra, illetve a havária elhárítására vonatkozó - a felügyeletet ellátó hatóság által jóváhagyott – tervvel, ellátását szolgáló műszaki és pénzügyi eszközeivel, személyi feltételeit, a járművek számát, a szállítás szabályozását bemutató dokumentumokat a hatóság részére bemutatta, és a felügyeletet ellátó hatóság nyilvántartásba vette. Az elszállított szennyvízre vonatkozóan a hatóság által kijelölt leürítési pontra befogadói engedéllyel rendelkezik.

64. Nem közművel összegyűjtött háztartási szennyvíz-bebocsátási pont

A szennyvíz törzshálózatnak vagy szennyvíztisztító telepnek e célra kijelölt és kialakított része; amely vízjogi üzemeltetési és hulladékkezelési engedéllyel rendelkezik.

65. Nullás igazolás

Olyan igazolás, amellyel a Fővárosi Vízművek Zrt. azt igazolja, hogy a felhasználó Fővárosi Vízművek Zrt.-nél vezetett fizetési egyenlegén (mely nem tartalmazza az engedményezett követeléseket) a megadott határnapig lekönnyvelt, a Fővárosi Vízművek Zrt. által nyújtott szolgáltatások elszámolását tartalmazó számlákra vonatkozóan tartozása nem áll fent, illetve olyan igazolás, amellyel a Fővárosi Vízművek Zrt. megbízottja azt igazolja, hogy a felhasználó a megbízottnál vezetett fizetési egyenlegén (mely tartalmazza az engedményezett követeléseket) a megadott határnapig lekönnyvelt, a Fővárosi Vízművek Zrt. által nyújtott szolgáltatások elszámolását tartalmazó számlákra vonatkozóan tartozása nem áll fent.

66. Nyíltárkos bemérés

A víziközmű-hálózat vezetékai és műtárgyai természetben azonosítható pontjainak nyílt munkaárokban, geodéziai mérési technológiával EOV rendszerben történő bemérése.

67. Nyomáspróba

Zártszelvényű, 1 bar-nál nagyobb nyomás alatti folyadékszállító hálózatok minőségvizsgálatára előírt módszer.

68. Ráutaló magatartás

A lakossági felhasználó azon magatartása, mely a víziközmű-szolgáltatás igénybevételével hozza létre a közszolgáltatási szerződést, nem érve alatta a szabálytalan közműhasználat eseteit.

69. Szabálytalan közműhasználat

Minden olyan tevékenység, magatartás vagy magatartástól való tartózkodás, amely a jogszabályokban, illetve a Fővárosi Vízművek Zrt. Üzletszabályzatában, a Fővárosi Vízművek Zrt. és a felhasználó között létrejött közszolgáltatási szerződésben és egyéb megállapodásokban rögzítettektől eltérő módon történő vízvételzés és/vagy csatornahasználat, vagy ennek kísérlete.

70. Szennyvíz-bebocsátási pont:

A szennyvízelvezetés szolgáltatási pont vagy a települési folyékonyhulladék-bebocsátási pont;

71. Szennyvíz-bekötővezeték

A felhasználási helyen keletkező szennyvizeknek, továbbá egyesített rendszerű szennyvízelvezetés esetén a csapadékvizeknek a szennyvíz törzshálózatba történő bevezetésére szolgáló vezeték.

72. Szennyvíz előtisztító (előkezelő) berendezés

A szennyvízelvezető mű káros szennyezésének megelőzését szolgáló műtárgy (vízilétesítmény), mely a szennyvíz-bebocsátási hely előtt – a vízjogi engedélyben illetve jogszabályban előírt minőségűre – tisztítja a szennyvizet.

73. Szennyvíz-elvezetési hely

Az a szennyvíz törzshálózatba bekapcsolt ingatlan, illetve azon belül mindazon elkülönített felhasználói hely, amelyeknek vízhasználata mellékszolgáltatási szerződés alapját képező mellékvízmérővel mért, és a szennyvízei elvezetését a házi szennyvízhálózat biztosítja.

74. Szennyvíztisztító telep:

A víziközmű szennyvíztisztítási feladatait szolgáló önálló része, amely szennyvíz mechanikai, biológiai, esetleg harmadik tisztítási fokozattal történő tisztítását biztosítja, a kapcsolódó iszapkezelési technológiával, ide nem értve a biogáz hasznosító üzemet;

75. Szennyvíz törzshálózat

Olyan, a víziközmű-rendszer részét képező hálózat, amely a szennyvíz főgyűjtőből, az erre kapcsolt mellékgyűjtőkből és ezek berendezéseiből áll.

76. Szolgáltatási díj

A víziközmű-szolgáltatás igénybevételének ellenértékeként a Vksztv. szerint fizetendő díj.

77. Szolgáltatási pont

Ivóvíz-szolgáltatás esetén:

- az ivóvíz-bekötővezetéknek a felhasználó felőli végpontja,
- a Fővárosi Vízművek Zrt. által üzemeltetett törzshálózaton a közszolgáltatási szerződésben meghatározott hely, elágazási pont vagy végpont,
- a Fővárosi Vízművek Zrt. által üzemeltetett rendszer átadási pontja.

Szennyvízelvezetés esetén: A szennyvíz-bekötővezeték felhasználó felőli végpontja, amely

- gravitációs bekötővezeték esetén a telekhatáron belül, attól legfeljebb 1 m távolságra telepített ellenőrzőaknának vagy ellenőrző-, tisztítónyílásnak a kimeneti oldala, ezek hiányában
 - zártos beépítés esetén az épület külső falsíkja,
 - nem zártos beépítés esetén az ingatlan határvonala,
- kényszeráramoltatású rendszer esetén
 - az ingatlanon keletkezett szennyvizet gravitációs szennyvíz-törzshálózatba juttató rendszer szennyvízbeemelő szivattyújának szívócsonkja vagy szennyvízbevezető rácsozata,
 - az ingatlan szennyvizet kényszeráramoltatású szennyvíz-törzshálózatba juttató rendszer esetén az átemelőszivattyú elhelyezésétől függetlenül szennyvíz beemelő szivattyújának szívócsonkja, vagy szennyvízbevezető rácsozata, vagy a vákuumszelep elhelyezkedésétől függetlenül a vákuumszelep felhasználó felőli oldala,
- a víziközmű-szolgáltató és a felhasználó közötti közszolgáltatási szerződésben meghatározott pont,
- a víziközmű-szolgáltató által üzemeltetett törzshálózaton a közszolgáltatási szerződésben meghatározott pont,
- a szennyvíz-átadó rendszerének átadási pontja.

78. Szolgáltatott ivóvíz

A közszolgáltatás keretében a felhasználó részére a szolgáltatási ponton, vagy közvetlenül a víziközmű-elosztóhálózat vízvételezés céljára alkalmas szerelvényein keresztül, továbbá a szállított vízből biztosított ivóvíz.

79. Tartós adathordozó

Olyan informatikai eszköz, amely birtokosa számára lehetővé teszi a neki címzett adatoknak az adat céljának megfelelő ideig történő tartós tárolását, és a tárolt adatok változatlan formában és tartalommal történő elektronikus megjelenítését.

80. Települési szennyvíz

Háztartási, vagy háztartási és ipari szennyvíz, továbbá egyesített elvezető rendszer esetén ezek csapadékvízzel képződött keveréke.

81. Új üzem:

Olyan üzem, amely az 58/2013. (II. 27.) Korm. rendelet hatálybalépését követően

- a) kezdi meg működését,
- b) kezdi meg a felszíni vizek minősége védelmének szabályairól szóló 220/2004. (VII. 21.) Korm. rendelet 1. számú mellékletében meghatározott anyagok (a továbbiakban: Szennyezőanyag lista) felhasználásával járó tevékenységét, vagy
- c) legalább 20%-kal tartósan megnöveli az e rendelet hatálybalépését megelőző időszakhoz képest a Szennyezőanyag listában meghatározott anyagok felhasználását.

82. Üzem:

Az a természetes vagy - a lakásszövetkezetek kivételével - jogi személy, aki (amely) a Szennyezőanyag listában meghatározott anyagot használ, továbbá a Szennyezőanyag listában meg nem jelölt anyagokat a küszöbérték 10%-át elérő mértékben bocsát be a közműves szennyvízelvezető műbe.

83. Vállalkozás

Nem lakossági felhasználó, illetve a behajtási költségátalányról szóló 2016. évi IX. tv szerinti szerződő hatóságnak nem minősülő, önálló gazdasági vagy szakmai tevékenységet folytató szervezet, még ha az adott tevékenységet egyetlen személy is végzi.

84. Védendő felhasználó

Az a természetes személy, felhasználó, ideértve a mellékvízmérővel rendelkező elkülönített vízhasználót, valamint a fogyatékkal élő felhasználót is, aki jogszabályban meghatározott szociális helyzete alapján a víziközmű-szolgáltatásban megkülönböztetett feltételek szerint vehet részt.

Védendő felhasználó lehet szociálisan rászoruló és/vagy fogyatékkal élő felhasználó.

Szociálisan rászoruló felhasználónak a Vhr. 88. §-a alapján azt a természetes személyt kell tekinteni, aki, vagy akinek a háztartásában élő személy:

- a szociális igazgatásról és szociális ellátásokról szóló 1993. évi III. törvény (a továbbiakban: Szocvtv.) 32/B. §-a szerinti időskorúak járadékában részesül,
- a Szocvtv. 33. §-a szerinti aktív korúak ellátására jogosult,
- a Szocvtv. 45. § (1) bekezdés a) pontja szerint a lakhatáshoz kapcsolódó rendszeres kiadások viseléséhez nyújtott települési támogatásban részesül,
- a Szocvtv. 40-44. §-a szerinti ápolási díjban részesül,
- a gyermekek védelméről és a gyámügyi igazgatásról szóló 1997. évi XXXI. törvény (a továbbiakban: Gyvt.) 19. §-a szerinti rendszeres gyermekvédelmi kedvezményben részesül,
- a Gyvt. 25. §-a szerinti otthonteremtési támogatásban részesült, a támogatás megállapításától számított 3 éven keresztül,
- a Gyvt. 54. §-a szerinti nevelőszülő, aki saját háztartásában neveli a gondozásába helyezett nevelésbe vett gyermeket, vagy
- a Nemzeti Eszközkezelő Programban részt vevő természetes személyek otthonteremtésének biztosításáról szóló 2018. évi CIII. törvény (a továbbiakban: 2018. évi CIII. törvény) szerinti Lebonyolítóval a 2018. évi CIII. törvény alapján bérleti jogviszonyban áll,
- a Szocvtv. 38-39/C. §-a szerinti gyermekek otthongondozási díjában részesül.

Fogyatékkal élő felhasználó, a természetes személy, aki

- a fogyatékos személyek jogairól és esélyegyenlőségük biztosításáról szóló törvény szerinti fogyatékosági támogatásban részesülő személy,
- a vakok személyi járadékában részesülő személy, továbbá
- az a személy, akinek életét vagy egészségét a víziközmű-szolgáltatás felfüggesztése vagy annak korlátozása közvetlenül veszélyezteti.

85. Víziközmű

Olyan közcélú vízilétesítmény, amely

- a) település vagy települések közműves ivóvízellátását, ezen belül az ivóvíztermelést, az ehhez kapcsolódó ivóvízbázis-védelmet, az ivóvízkezelést, -tárolást, -szállítást és -elosztást, felhasználási helyekre történő eljuttatást, mindezekhez kapcsolódóan a tűzvíz biztosítását vagy
- b) a közműves szennyvízelvezetés során (egyesített rendszer esetén a csapadékvíz-elvezetést is ideértve) a szennyvíz felhasználási helyekről történő összegyűjtését, elvezetését, tisztítását, a keletkező szennyvíziszap kezelését és a tisztított szennyvíz hasznosítását, elhelyezését szolgálja.

86. Víziközmű-rendszer

A víziközművek olyan egybefüggő struktúrája, amely:

- a) önállóan, kizárólag egy település ellátását biztosítja (szigetüzem),
- b) önállóan, több település ellátását is szolgálja,
- c) átadási pontokkal egyértelműen körülhatárolt, a kapcsolódó szolgáltatás nyújtását is, vagy kizárólagosan azt biztosítja,
- d) átadási pontokkal egyértelműen körülhatárolt, kapcsolódó szolgáltatással kiegészülve vagy kapcsolódó szolgáltatás nélkül egy vagy több településre nézve képes biztosítani a víziközmű-szolgáltatás műszaki feltételeit.

87. Víziközmű-fejlesztési hozzájárulás

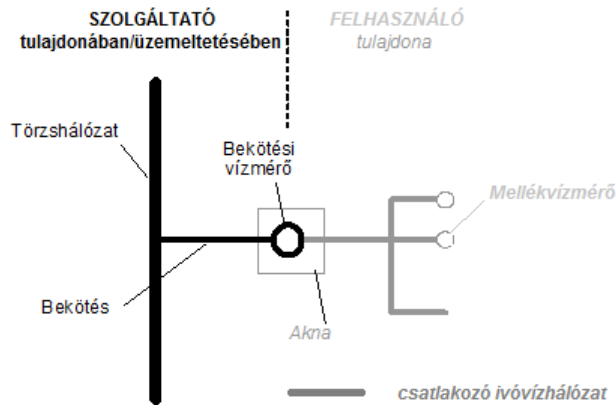
A nem lakossági felhasználó által kért bekötés megvalósításához, illetőleg a részére nyújtott szolgáltatás mennyiségének növeléséhez, minőségének igényelt javításához a Fővárosi Vízművek Zrt. részére víziközmű-fejlesztési hozzájárulást kell fizetni, kivéve, ha a jogszabály másként rendelkezik.

88. Víziközmű-hálózat

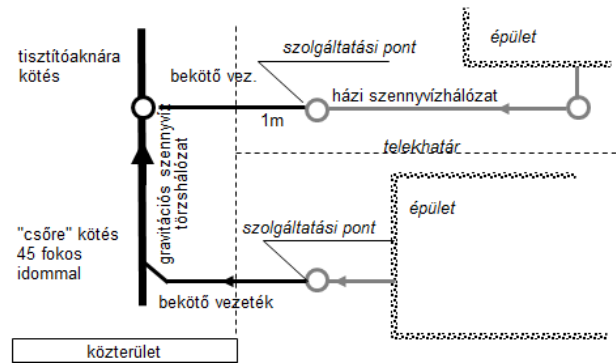
Az ivóvíz-törzshálózat, a szennyvízelvezető törzshálózat a kapcsolódó víziközmű-rendszerelemek, a csatlakozó ivóvíz-, illetve szennyvízhálózatok, valamint az ivóvíz-, és a szennyvíz-bekötővezetékek együttesen

1. a Fővárosi Vízművek Zrt. üzemeltetésébe tartozó víziközmű-rendszerelemek az alábbiak:
 - a) az ivóvíz törzshálózat és bekötővezetékek,
 - b) a hozzá tartozó szerelvények,
 - c) a szennyvíz törzshálózat és bekötővezetékek,
 - d) kényszeráramoltatású szennyvízrendszerénél a lakossági felhasználó felajánlása alapján a Fővárosi Vízművek Zrt. által üzemeltetésre átvett beemelő szivattyú, vagy vákuumszelep, illetve a beemelő akna (összefoglaló néven házi beemelő)
2. a Fővárosi Vízművek Zrt. tulajdonába tartozó víziközmű-rendszerelemek az alábbiak:
 - a) az elszámolás alapját képező bekötési vízmérő berendezések,
 - b) kényszeráramoltatású szennyvízrendszerénél az első szükségessé vált cserét követően a beemelő szivattyú, vagy vákuumszelep, illetve a beemelő akna (összefoglaló néven házi beemelő) mindaddig, míg azt az ellátásért felelős önkormányzat tulajdonba nem veszi.
3. a felhasználó tulajdonát az alábbiak képezik:
 - a) a házi ivóvízhálózat,
 - b) a csatlakozó ivóvízhálózat,
 - c) az elkülönített vízfogyasztás mérésére szolgáló mellékvízmérő, illetve locsolási vízmérő,
 - d) a házi szennyvízhálózat, gravitációs bekötővezeték esetén annak szerelvényei (házi átemelő, visszacsapó szelep, előtisztító)

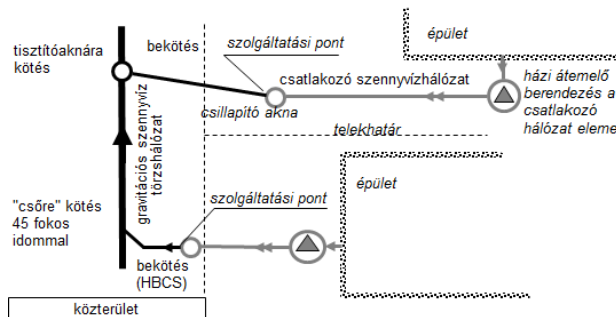
Ivóvízbekötés törzshálózatra



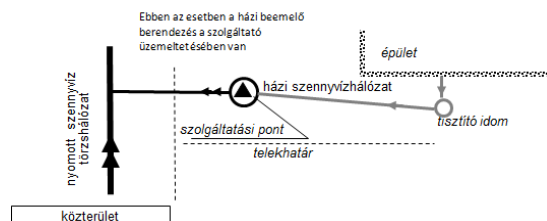
Gravitációs szennyvízbekötés gravitációs törzshálózatra



Gravitációs bekötés gravitációs törzshálózatra tisztító aknával



Szennyvízbekötés kényszeráramoltatású törzshálózatra



89. Víziközmű-működtetés

A víziközmű üzemeltetésével, valamint a víziközmű-fejlesztéssel kapcsolatos tevékenységek összessége.

90. Víziközmű-szolgáltató

Víziközmű-szolgáltatói engedéllyel rendelkező gazdasági társaság.

91. Víziközmű-szolgáltatás

Közszolgáltatási szerződés keretében nyújtott közműves ivóvízellátás az ahhoz kapcsolódó tűzvíz biztosítással, továbbá a közműves szennyvízelvezetés és -tisztítás, ideértve az egyesített rendszerű csapadékvíz-elvezetést is (a továbbiakban együtt: víziközmű-szolgáltatási ágazatok).

92. Víziközmű-szolgáltatásba bekapcsolt ingatlan

Az az ingatlan vagy ingatlanrész

- a) amelyen legalább egy olyan vízvételi hely található, amely a közműves ivóvízellátásra lehetőséget kínál, vagy
- b) amelyen a keletkező szennyvíz részben, vagy egészben történő elvezetése érdekében a szennyvíz-bekötővezetékhez csatlakozva a házi szennyvízhálózat, vagy a csatlakozó szennyvízhálózat és a házi szennyvízhálózat kiépült,

93. Víziközmű törzshálózat

Ivóvíz főnyomóvezeték az elosztóvezetékkel és berendezéseivel, illetve a szennyvíz főgyűjtő a mellékgyűjtőkkel, az azokhoz kapcsolódó berendezésekkel.

94. Víziközmű üzemeltetése:

A víziközmű-szolgáltatás nyújtása céljából a víziközmű-szolgáltató által végzett mindazon tevékenységek összessége, amelyek a jogszabályokban és az üzemeltetési szerződésben előírt követelmények teljesítése érdekében okszerűen merülnek fel,

95. Víziközműves kapcsolódó szolgáltatás:

A szerződés alapján a víziközmű-szolgáltató által más víziközmű-szolgáltató részére nyújtott ivóvíz-értékesítési vagy szennyvízelvezetési és -tisztítási szolgáltatás.

96. Vízárósági próba

Az épített, zártszelvényű, gravitációs elven működő folyadékszállító hálózatok és tároló medencék minőségvizsgálatára előírt módszer.

II.2. Rövidítések

ÁSZF	Általános Szerződési Feltételek
Fgytv.	A fogyasztóvédelemről szóló 1997. évi CLV. törvény
FTSZV Kft.	Fővárosi Településtisztasági és Környezetvédelmi Kft.
Fttv.	A fogyasztókkal szembeni tisztességtelen kereskedelmi gyakorlat tilalmáról szóló 2008. évi XLVII. törvény
Ptk.	2013. évi V. törvény a Polgári Törvénykönyvről
FCSM	Fővárosi Csatornázási Művek Zrt.
MEKH	Magyar Energetikai és Közmű-szabályozási Hivatal
MSZ 15670:1989 szabvány	Vészlétrák, vészkijáratil kilépők, vészhágcsókra vonatkozó magyar szabvány
VF	Víziközmű-fejlesztési hozzájárulás
Vksztv.	A víziközmű-szolgáltatásról szóló 2011. évi CCIX. törvény
Vhr.	A víziközmű-szolgáltatásról szóló 2011. évi CCIX. törvény végrehajtásáról szóló 58/2013. (II. 27.) Korm. rendelet

III. Üzletszabályzattól való eltérés szabályai

Lakossági felhasználó esetében a felhasználó és a Fővárosi Vízművek Zrt. a közszolgáltatási szerződés megkötése során a jelen Üzletszabályzatban rögzítettektől eltérő szerződéses feltételekben nem állapodhat meg.

A nem lakossági felhasználó esetében a nem lakossági közszolgáltatási szerződés általános szerződési feltételeitől műszaki vagy pénzügyi-gazdasági, illetve jogi szempontok szerint indokolt esetben eltérően is megállapodhat.

A közszolgáltatási szerződéstől való eltérés csak és kizárólag az üzletszabályzatban foglaltaktól eltérő, vagy azt kiegészítő egyedi szerződés keretein belül lehetséges. Egyedi feltételek alkalmazása esetén a Fővárosi Vízművek Zrt. köteles azokat nyilvánosságra hozni, és minden, a feltételeket teljesítő szerződő fél részére biztosítani. A feltételek nyilvánosságra hozatala honlapon, és ügyfélszolgálati irodákban kifüggesztett tájékoztató anyagokon történik.

IV. A Fővárosi Vízművek Zrt. bemutatása

A Fővárosi Vízművek Zártkörűen Működő Részvénytársaság (továbbiakban Fővárosi Vízművek Zrt.-ként, társaságként, vagy szolgáltatóként említve) részvénytársasági formában működő gazdasági társaság, amely 1994. január 1-jén a Fővárosi Önkormányzat vállalatának átalakulásával jött létre, s amely az átalakulás előtti vállalatnak általános jogutódja. A Fővárosi Vízművek Zrt. elsősorban Budapest és vonzáskörzete területén az ivóvízellátás biztosítására, ivóvíz szolgáltatásra, valamint az ivóvíz szolgáltatással összefüggő egyéb tevékenység ellátására jött létre. A Fővárosi Vízművek Zrt. a 18. számú melléklet 1. pontjában meghatározott településeken az ivóvíz szolgáltatás mellett korszerű szennyvízelvezetési és -tisztítási szolgáltatást is nyújt.

Cégjegyzék száma 01-10-042451.

A Fővárosi Vízművek Zrt. egyik legfontosabb stratégiai célja a társaság ügyfélorientált működtetése, a felhasználói, elkülönített vízhasználói igények kielégítése, a felhasználókkal, elkülönített vízhasználókkal való jó partneri kapcsolat kiépítése és fenntartása.

A Fővárosi Vízművek Zrt. a felhasználókkal, elkülönített vízhasználókkal kötött szerződéseknek, megállapodásoknak mindig a meghatározott időben és minőségben kíván eleget tenni. Mindezt a hatályos jogszabályok és egyéb előírások szerint szabályozott környezetben, a rendelkezésére álló anyagi, tárgyi eszközök hatékony működtetésével és a személyi állomány minőségközpontú szervezésével, fejlesztésével kívánja elérni.

A Fővárosi Vízművek Zrt. alapvető célja, hogy folyamatosan, jó minőségű, biztonságos ivóvizet szolgáltatson a felhasználóknak, fenntartható módon. A Fővárosi Vízművek Zrt. rendelkezik a 201/2001. (X. 25.) Korm. rendeletben előírt, az Országos Tisztifőorvosi Hivatal által jóváhagyott Ivóvízbiztonsági tervrendszerrel. A Fővárosi Vízművek Zrt. célja továbbá a biztonságos és környezettudatos szennyvízelvezetés végzése, továbbá a szennyvíz minél hatékonyabb megtisztítása, mely megfelel a 28/2004. (XII. 25.) KvVM rendelet 2. sz. mellékletében foglalt határértékeknek is.

A víziközművek szakszerű és biztonságos üzemeltetésével kapcsolatos műszaki technológiai, vízügyi, biztonságtechnikai, közegészségügyi, valamint környezet- és természetvédelmi előírásokat, továbbá az egyes tevékenységek gyakorlásának személyi feltételeit üzemeltetési szabályzatok határozzák meg.

A Fővárosi Vízművek Zrt. valamennyi általa üzemeltetett víziközműre rendelkezik üzemeltetési szabályzattal, amelyeket az azokban foglalt előírások betartásával működtet.

A Fővárosi Vízművek Zrt. számára tevékenységénél fogva alapvető fontosságú környezetünk védelme, azon belül is kiemelten a vízbázisok védelme. A társaság 2006. óta üzemelteti az ISO 14001 szabvány szerint tanúsított Környezetközpontú Irányítási Rendszerét. Környezetvédelmi tevékenysége kiterjed a vízbázisok védelmére, a veszélyes anyagok kezelésére, a hulladékgazdálkodás, a szennyvízkibocsátás, a levegőtisztaság-védelem és a zaj hatások szabályozására és felügyeletére, valamint a környezeti vészhelyzetekre való felkészültségre. A vízbázisok védelme érdekében gondoskodik azok fizikai védelméről és fenntartásáról, felszín alatti víz monitoring rendszer működtetésével annak folyamatos minőségi és mennyiségi ellenőrzéséről, a vízbázis-védelmi érdekek széles körű érvényesítéséről, illetve a hatóságokkal történő kapcsolattartásról.

A Fővárosi Vízművek Zrt. vezetősége elkötelezte magát az ISO 9001, az ISO 22000 és az ISO 14001 szabvány követelményeinek megfelelő integrált irányítási rendszer fenntartása és folyamatos fejlesztése iránt.

Az integrált irányítási rendszer mellett a Fővárosi Vízművek Zrt.

- vizsgáló laboratóriuma 2004 óta ISO 17025 szabvány szerint akkreditált szervezet,
- 2009 óta működtet AQAP2120 katonai minőségirányítási rendszert,
- 2017-től tanúsítása van ISO 3834-2 szerinti fémek ömlesztő hegesztésére
- 2020-tól ISO 50001:2018 szerinti Energiagazdálkodási irányítási rendszert működtet.

IV.1. Fővárosi Vízművek Zrt. által nyújtott szolgáltatások

IV.1.1. Ivóvíz-szolgáltatás

A közműves ivóvíz-ellátás szolgáltatás (továbbiakban: vízszolgáltatás) akkor teljesül, ha a Fővárosi Vízművek Zrt. a víziközmű-hálózatba bekötött ingatlan tulajdonosának, illetőleg egyéb jogcímen használójának a szolgáltatási ponton a jogszabályokban meghatározottaknak megfelelő ivóvizet szolgáltat.

A vízszolgáltatás a vízjogi üzemeltetési engedélyben rögzített feltételekkel és működési területen, a jogszabályi, a szerződéses feltételek, valamint jelen Üzletszabályzat alapján gyakorolható.

Ha a víziközmű-rendszer teljesítőképességének szűkössége mellett lakossági és nem lakossági felhasználói igények egyidejű felmerülésével kell számolni, a lakossági felhasználói igények kielégítését kell előnyben részesíteni.

A szolgáltatás leírását és részletes szabályait az V. fejezet tartalmazza.

IV.1.2. Mellékszolgáltatás

Mellékszolgáltatás igénybevételére akkor van mód, ha az elkülönített felhasználói hely teljes vízfelhasználása hiteles mellékvízmérővel, illetve mellékvízmérővel mért, és az elkülönített vízhasználó a szolgáltatóval mellékszolgáltatási szerződést köt, melyhez a bekötési vízmérő szerinti felhasználó valamint az ingatlan tulajdonosa hozzájárulása szükséges.

A szolgáltatás tartalmazza a mellékvízmérő számlázási nyilvántartásba vételét, rendszeres leolvasását, kéthavonkénti számlázását, valamint az esetleges változások nyilvántartását.

A szolgáltatás leírását és részletes szabályait a VI. fejezet tartalmazza.

IV.1.2.1 Locsolási vízmérős szolgáltatás

A locsolási vízmérős szolgáltatást a felhasználók olyan szerződés alapján vehetik igénybe, amelyben a csatornázott ingatlanok esetében a felhasználó, a szennyvíz szolgáltató, illetve a fővárosi csatornázatlan ingatlanok esetében a Fővárosi Településtisztasági és Környezetvédelmi Kft. (továbbiakban: FTSZV Kft.) és a Fővárosi Vízművek Zrt. együttesen meghatározzák a biológiailag aktív területek gondozására szánt víz felhasználásához kapcsolódó kedvezményes fogyasztási feltételeket.

A szolgáltatás leírását és részletes szabályait a VII. fejezet tartalmazza.

IV.1.3. Közműves szennyvízelvezetés és –tisztítás

A Fővárosi Vízművek Zrt. – az üzemeltetési szerződésben meghatározott keretek között, a víziközmű-rendszer teljesítőképességének mértékéig – a felhasználók részére a 18. számú mellékletben szereplő települések közigazgatási határán belül szennyvíz elvezetési és –tisztítási szolgáltatást (továbbiakban együtt: szennyvízszolgáltatás) nyújt, és ezen szolgáltatás nyújtása céljából a szolgáltatás igénybe vételéhez rendelkezésre áll. Ha a víziközmű-rendszer teljesítőképességének szűkössége mellett lakossági és nem lakossági felhasználói igények egyidejű felmerülésével kell számolni, a lakossági felhasználói igények kielégítését kell előnyben részesíteni.

A Fővárosi Vízművek Zrt. a szennyvízelvezető és -tisztító művek üzemeltetésével köteles a víziközmű hálózatba bekapcsolt ingatlanon keletkező szennyvizek összegyűjtését, károkozás nélküli elvezetését és tisztítását elvégezni.

A gravitációs rendszerű szennyvíz-törzshálózat üzemeltetője az ingatlan előtt húzódó szennyvíz-törzshálózat fedlapszintje feletti szifonszinttel rendelkező lefolyókba jutó szennyvíz, károkozás nélküli elvezetését biztosítja. A fedlapszint alatti szifonszinttel rendelkező lefolyók esetén a felhasználó az ingatlan ellentéti védelmét visszaáramlás elleni műszaki védelem házi, illetve csatlakozó szennyvízhálózatba történő beépítésével biztosítja. Ez utóbbi körülmény fennállására a víziközmű szolgáltató az üzletszabályzatában, új bekötés esetén az igénybejelentéssel egyidejűleg hívja fel az érintett felhasználókat.

A szennyvízelvezetés biztosítása a szolgáltatási ponttól a szennyvíztisztító telepig az üzemeltetésre átvett közműelemek, a szennyvíz csatornahálózat, a törzshálózati szennyvízátemelők, és a nyomóvezetékek üzemeltetésével, karbantartásával, és rekonstrukciójával valósul meg.

A szolgáltatás leírását és részletes szabályait a VIII. fejezet tartalmazza.

IV.1.4. A nem közművel összegyűjtött szennyvíz begyűjtésére vonatkozó közszolgáltatás

Budapest Főváros agglomerációjában kizárólag a 18. számú melléklet 2. pontjában meghatározott települések területén belül a nem közművel összegyűjtött háztartási szennyvíz begyűjtésére vonatkozó közszolgáltatást a Fővárosi Vízművek Zrt. látja el.

A szolgáltatás leírását és részletes szabályait a IX. fejezet tartalmazza.

V. Vízzolgáltatás

V.1. Vízzolgáltatás létrehozása és megszűnése

V.1.0. Bekötési kötelezettség, bekötés hatósági kötelezés alapján

Az ingatlan tulajdonosa – ha a törvény vagy Kormányrendelet másként nem rendelkezik – köteles az ingatlant a víziközmű-rendszerbe bekötetni és a víziközmű-szolgáltatást igénybe venni, ha

- az ingatlant határoló közterületen van olyan, a közműves ivóvízellátás biztosítását szolgáló víziközmű-rendszer, amihez ivóvíz-bekötővezeték és műtárgyai kiépítésével közvetlenül csatlakozni lehet, és
- az ingatlanon felépített épületre használatbavételi vagy fennmaradás engedélyt adott, továbbá a használatbavételt tudomásul vette az építésügyi hatóság, vagy az erre irányuló eljárás folyamatban van.

A fentiekben meghatározott kötelezettségre az ingatlan tulajdonosát felszólíthatja a víziközmű-szolgáltató. A kötelezettséget az írásbeli felszólítás kézhezvételétől számított 1 éven belül kell teljesítenie az ingatlan tulajdonosának. Közös tulajdonú ingatlan esetén a kötelezettség a tulajdonostársakat egyetemlegesen terheli.

Ha az ingatlan tulajdonosa rákötési kötelezettségének a fentiekben részletezett határidőre nem tesz eleget, a víziközmű-szolgáltató bejelentésére a tulajdonost a kormányhivatal kötelezi az ingatlan bekötésére. A kormányhivatal eljárása igazgatási szolgáltatási díjfizetési kötelezettséget nem von maga után.

V.1.1. Az igénybejelentés feltételei

A víziközmű-törzshálózat mentén fekvő ingatlanoknak a víziközmű-törzshálózatba történő bekötését a víziközmű-szolgáltatónál az ingatlan tulajdonosa vagy egyéb jogcímen használója az ingatlantulajdonos hozzájárulásának birtokában kezdeményezheti (a továbbiakban: igénybejelentés).

Az eljárás rendjével, az igénybejelentéshez szükséges dokumentumokkal kapcsolatos tájékoztatást a Fővárosi Vízművek Zrt. [honlapján](#), [online felületén](#) és az 1. számú melléklet szerinti elérhetőségeken biztosít.

A Fővárosi Vízművek Zrt. más víziközmű-szolgáltató számára új bekötési igényre vonatkozó tájékoztatást nem végez.

A vízbekötés feltétele, hogy az ivóvíz törzshálózat műszakilag elérhető, és annak kapacitása elegendő legyen az igényelt szolgáltatás biztosítására valamint a bekötővezeték kialakításának műszaki feltételei biztosítottak legyenek. További feltétel, hogy ha a bekötővezeték kiépítése vagy átépítése szükséges, annak jogszabály alapján áthárítható költségeit a bejelentő vállalja, a víziközmű-fejlesztési hozzájárulás fizetésére kötelezett a hozzájárulás fizetési kötelezettségének eleget tegyen, a bekötővezeték és a vízmérési hely létesítésének műszaki feltételei adottak legyenek, valamint az adott felhasználási helyen lejárt határidejű, vagy vitatott díjtartozás ne legyen.

Mentes a víziközmű-fejlesztési hozzájárulás, az igénybejelentés elbírálásának díja, a tervegyeztetés, adategyeztetés vagy ennek megfelelő szolgáltatás díja, a kiszállási díj, az igényfelméréssel és az igénybejelentés feldolgozásával, elbírálásával kapcsolatban bármilyen tevékenység, szolgáltatás díja, továbbá rácsatlakozáskor a bekötési vízmérő költsége, a bekötési vízmérő felszerelésének díja és a nyomáspróba díja alól a legfeljebb 32 mm átmérőjű ivóvízvezeték és a legfeljebb 160 mm átmérőjű szennyvízvezeték bekötése.

A víziközmű-szolgáltató a bekötési igény befogadását nem tagadhatja meg, ha a csatlakozás valamennyi jogszabályi feltétele teljesül.

A víziközmű-törzshálózat mentén fekvő ingatlanok bekötését külön-külön bekötő vezetékekkel kell megvalósítani. Egy felhasználási hely ellátására több ivóvíz-bekötővezeték csak katasztrófavédelmi vagy műszaki okból létesíthető. Igénybejelentés szempontjából önálló ingatlanok tekintendők a külön jogszabály szerinti egy helyrajzi számmal rendelkező földrészlet (telek), vagy amelyet jogszabály ingatlanok tekint.

Az ivóvíz-törzshálózathoz csatlakozó tűzoltásra szolgáló külön ivóvíz-bekötővezeték létesítéséhez a víziközmű-szolgáltató - a katasztrófavédelmi jogszabályok megtartásával - köteles hozzájárulni, ha a tűzoltáshoz szükséges vízmennyiség a házi ivóvízhálózathoz és a vízművel össze nem függő más vízvételi helyről nem szerezhető be. A tűzoltásra szolgáló bekötővezeték külön bekötési vízmérővel kell ellátni.

Ha a víziközmű-szolgáltatás csak közös bekötéssel oldható meg, az igénybejelentő és a víziközmű-szolgáltató előzetesen megkötött szerződése szerint több szomszédos felhasználási hely ellátására közös bekötővezeték és csatlakozó hálózat építhető.

Közös bekötés esetén a felhasználási helyek tulajdonosai a víziközmű közös használatából eredő jogok és kötelezettségek egymás közötti gyakorlását külön szerződésben rögzítik.

Az igénybejelentés mellékletét képező szerződésben meg kell nevezni a víziközmű-szolgáltatás díjának – az esetleges víziközmű-fejlesztési hozzájárulás – megfizetésére kötelezett felhasználót.

Ha a víziközmű törzshálózat a szomszédos magántulajdonban álló ingatlan mentén fekszik, a bekötés a szomszédos ingatlan tulajdonosának hozzájárulásával - az ingatlantulajdonosok megállapodása (szerződéses szolgálat) alapján – a szomszédos ingatlan igénybevételével is elvégezhető.

A szolgalmi jogi szerződésnek tartalmaznia kell a víziközmű elhelyezésével, az ingatlan használatával kapcsolatos kölcsönös jogokat és kötelezettségeket.

A szerződést és a szolgálat-alapítás iránti ingatlan-nyilvántartási kérelemnek az ingatlanügyi hatáskörében eljáró fővárosi és megyei kormányhivatal által érkeztetett szolgálat-alapítás iránti ingatlan-nyilvántartási kérelem másolatát az igénybejelentéshez kell csatolni.

A fentiekben részletezett megállapodás hiányában, ha a szomszédos ingatlant érintő ivóvíz bekötővezeték megvalósítása és üzemeltetése az ingatlan rendeltetésszerű használatát nem lehetetleníti el, a kormányhivatal a szomszédos ingatlanra az uralkodó telek tulajdonosa kérelmére vízvezetési szolgálat alapíthat.

A tűrés kötelezettséget meg kell szüntetni, ha az uralkodó telek mentén a víziközmű-törzshálózat megépült, és az abba való bekötés – a meglévő állapothoz képest – nem okoz aránytalan hátrányt.

A víziközmű-szolgáltatásba bekapcsolt ingatlanok megosztása vagy egyesítése esetén az új állapotnak megfelelő bekötés megépítéséről, illetve – ha a törzshálózat védelme szükségessé teszi – a megszüntetéséről az ezzel járó költségek viselése mellett a telekalakítást kezdeményezőjének, vita esetén az ingatlan tulajdonosnak kell gondoskodnia.

Az ivóvíz-bekötővezeték megépítéséhez, átalakításához és megszüntetéséhez a hatósági engedélyek, hozzájárulások mellett a Fővárosi Vízművek Zrt. írásbeli, szolgáltatói hozzájárulása is szükséges.

A kiásott, nyílt és biztonságos munkavégzésre alkalmas munkaadókban a bekötővezeték kiépítését, fertőtlenítését, a helyszíni szemlét, a nyomáspróbát, a működőképességi és vízzárósági próbát, a geodéziai bemérést és a vízmérési helyen a bekötési vízmérő beszerelését a Fővárosi Vízművek Zrt. az általa megbízott vállalkozó vagy az igénybejelentő által kiválasztott, a kivitelezési jogosultsággal rendelkező vízszelők nyilvántartásában szereplő személy végzi, amelynek megvalósítása nem lehet későbbi, mint a munkaadók rendelkezésre állásának bejelentését követő 30. nap. Ezek költségét, illetve díját az igénybejelentő köteles megelőlegezni, kivéve, ha jogszabály alapján mentesül a költség és díj megfizetése alól. A Fővárosi Vízművek Zrt. köteles az igénybejelentővel és az általa megbízott vízszelővel együttműködni.

A víziközmű-szolgáltató hozzájárulása nélkül végzett bekötés esetén az építetót a víziközmű-szolgáltató a jogkövetkezményekre történő figyelemfelhívással egyidejűleg, a tudomásszerzést követő 5 napon belül írásban, igazolható módon felszólítja a létesítmény szükség szerinti átalakítására, ha azzal a bekötés műszaki szempontból alkalmassá válik, és a víziközmű-szolgáltatás biztosításának egyéb akadálya nincs.

Az ivóvíz-bekötővezeték átalakítását és megszüntetését, továbbá az ivóvíz-bekötővezeték ivóvíz-törzshálózatra történő csatlakoztatását a Fővárosi Vízművek Zrt. vagy az általa megbízott alvállalkozó végzi.

V.1.2. Elvi nyilatkozat kiadása

Az elvi nyilatkozat a Fővárosi Vízművek Zrt. állásfoglalása az adott ingatlanon keletkezett ivóvíz-igény, illetve tűzvíz²-igény kielégítésének műszaki lehetőségéről.

Az elvi nyilatkozat kiadása díjköteles abban az esetben, ha a benyújtott kérelemben megadott vízigények alapján előírt bekötési átmérő meghaladja ivóvízvezeték esetében a 32 mm átmérőt.

Az elvi nyilatkozat kiadása az [online ügyfélszolgálaton](#) keresztül kezdeményezhető, vagy egyéb ügyfélszolgálati csatornáinkon az 1. számú mellékletben felsorolt elérhetőségeken írásban kérvényezhető.

A benyújtott kérelemhez minden esetben mellékletként csatolni kell egy 60 napnál nem régebbi térképmásolatot (TAKARNET rendszerből származó másolat megfelelő).

Amennyiben a kérelem a tartalmi vagy a formai követelményeknek nem felel meg, úgy azt hiánypótlásra a Fővárosi Vízművek Zrt. visszajuttatja az igénybejelentőnek.

Ha a kérelem a tartalmi és a formai követelményeknek megfelel, de a rendelkezésre álló műszaki adatok és információk nem elegendőek a nyilatkozat kiadásához, akkor a Fővárosi Vízművek Zrt. arra jogosult szervezeti egysége helyszíni kivizsgálást kezdeményez, vagy az érintett ingatlanok funkciójának megállapítása érdekében 60 napnál nem régebbi tulajdoni lapot kérhet be.

Amennyiben semmilyen műszaki akadály nem merül fel, a Fővárosi Vízművek Zrt. az elvi nyilatkozatot kiadja a benyújtástól számított 15 munkanapon belül.

V.1.3. Az új ivóvízbekötés létesítésére vonatkozó igénybejelentés rendje

Az ivóvízbekötés létesítésére vonatkozó igényt írásban kell kezdeményezni, az *Új bekötés igénybejelentő és ajánlatkérő* nyomtatvány kitöltésével és benyújtásával és a szükséges dokumentumok csatolásával. Az új vízbekötés létesítéséhez benyújtandó nyomtatványok a Fővárosi Vízművek Zrt. honlapjáról letölthetők, illetve igényelhetők az ügyfélszolgálat elérhetőségein. Az igénybejelentés online eljuttatható a Fővárosi Vízművek Zrt.-hez a szükséges nyomtatványok és dokumentumok hiánytalan feltöltésével, illetve benyújtható postán, vagy személyesen.

Az igénybejelentő az alábbi dokumentumok benyújtására köteles:

- hiánytalanul kitöltött *Új bekötés igénybejelentő és ajánlatkérő* nyomtatvány
- *Nyilatkozat burkolatbontási tilalomról nyomtatvány*, mely tartalmazza az illetékes közútkezelő nyilatkozatát arról, hogy a bekötni kívánt ingatlan előtti közterületen van-e burkolatbontási tilalom, illetve a burkolatbontáshoz milyen feltételek mentén járul hozzá,
- 60 napnál nem régebbi földhivatali térképmásolat (TAKARNET rendszerből származó másolat (földhivatali térképmásolat) megfelelő. Ivóvíz-bekötési terv megrendelése esetén, a térképen szükséges megjelölni a tervezett bekötés és vízmérési hely (akna) telekhatárhoztól felmért pontos helyét.),
- 60 napnál nem régebbi tulajdoni lap (TAKARNET rendszerből származó másolat megfelelő),
- tulajdonosi hozzájárulás, több tulajdonos esetén minden tulajdonos hozzájárulását be kell szerezni külön nyilatkozaton vagy a *Tulajdonosi hozzájárulás* nyomtatványon,
- használati jogcím igazolása, amennyiben az igénybejelentést nem az ingatlan tulajdonosa, hanem egyéb jogcímen használója kezdeményezi
 - hasznélvezeti jogot igazoló dokumentum,
 - bérleti szerződés, vagy egyéb használati jogot igazoló dokumentum,
- nem lakossági felhasználó esetén benyújtandó:
 - bejegyzést igazoló okirat,
 - hatályos cégkivonat,
 - hatályos aláírási címpéldány/aláírás minta (a cégjegyzési jogosultság igazolására),
 - egyéni vállalkozó/egyéni vállalkozás igazolására szolgáló okirat,
 - jóváhagyott vízhálózati (belső gépészeti) tervszám (az V.1.4. pontban részletezettek szerint),
- fényképek a helyszínről (akna helye, telek előtti közterület) ivóvíz-bekötési terv megrendelése esetén.

² tűzvíz = oltóvíz

Amennyiben a Fővárosi Vízművek Zrt. azt szükségesnek tartja, az alábbi dokumentumok benyújtását is kérheti:

- hagyatékátadó végzés,
- nem lakossági, de víziközmű-fejlesztési hozzájárulásra nem kötelezett felhasználó esetén a víziközmű-fejlesztési hozzájárulás fizetése alóli mentességet igazoló okirat,
- érvényes elvi nyilatkozat,
- társasházi törzslap,
- szolgalmi jogot alapító szerződés,
- földhivatali iktatóbélyegzővel ellátott szolgalmi jogi megállapodás,
- a szolgáltató és az ingatlantulajdonos illetve tulajdonosok között létrejött szerződés a több ingatlan ellátását szolgáló bekötővezeték és belső csatlakozó hálózat vonatkozásában.

A fenti okiratok alatt eredeti vagy hiteles másolat értendő. (Amennyiben a fenti dokumentumok benyújtása a Fővárosi Vízművek Zrt. személyes ügyfélszolgálati irodáiban történik, elegendő az eredeti vagy hiteles másolat bemutatása és ezzel párhuzamosan nem hiteles másolat leadása.)

A Fővárosi Vízművek Zrt. indokolt, az általánostól eltérő egyedi esetekben jogosult a fentiekén túl is meghatározni a benyújtandó adatok és dokumentumok körét.

Az igénybejelentésben a bejelentő közli a felhasználási célt, az igénybe venni tervezett ivóvíz mennyiségét, a bekötéssel érintett ingatlan címét, helyrajzi számát, az ingatlan tulajdonosát, valamint – ha az nem azonos a bejelentővel – az ingatlan tulajdonosának a bejelentéshez mellékelendő írásbeli nyilatkozata alapján az ingatlanhasználat jogcímét és a csatlakozó hálózat, illetve házi ivóvízhálózat kialakításának általános műszaki jellemzőit.

A víziközmű-fejlesztési hozzájárulás fizetésére kötelezettek az ivóvíz szolgáltatásra benyújtott igénybejelentésükben, illetve annak termellékleteiben határozzák meg a várható napi átlagos ivóvíz igényüket. A felhasználó igénye alapján a Fővárosi Vízművek Zrt. a szolgáltatói hozzájárulásban és a víziközmű-fejlesztési hozzájárulás megállapodásban nyilatkozik a víziközmű-fejlesztési hozzájárulás mértékéről.

Az igénybejelentés kézhezvételét követő 5 napon belül a Fővárosi Vízművek Zrt. vizsgálja:

- a víziközmű-hálózat igényelt szolgáltatás teljesítésére való alkalmasságát, annak műszaki állapotát,
- a víziközmű-fejlesztési hozzájárulás fizetési kötelezettség fennállását,
- a műszakilag elérhető szolgáltatás rendelkezésre állását,
- a bekötővezeték és a vízmérési hely létesítésének műszaki feltételeit.

A Fővárosi Vízművek Zrt. a kézhezvételét követő 5 napon belül elutasítja az igénybejelentést, ha

- a törzshálózat műszakilag nem elérhető, vagy annak kapacitása nem elegendő az igényelt szolgáltatás biztosítására,
- bekötővezeték kiépítése vagy átépítése szükséges, és annak költségeit a bejelentő nem vállalja,
- a víziközmű-fejlesztési hozzájárulás fizetésére kötelezett felhasználó a hozzájárulás fizetési kötelezettségének nem tesz eleget,
- a bekötővezeték kialakításának nincsenek meg a műszaki feltételei,
- az adott felhasználási helyen lejárt fizetési határidejű követelés vagy vitatott díjtartozás áll fenn,
- az igénybejelentéshez szükséges dokumentumokat a hiánypótlási felhívást követően sem csatolta az igénybejelentő.

A kérelem tartalmi és formai ellenőrzése során feltárt hiányosságok esetén a Fővárosi Vízművek Zrt. az igénybejelentőt hiánypótlásra kéri fel. A hiánypótlás idejére, a hiányosan beadott kérelmet visszajuttatja a kérelmezőnek. A hiánytalan kérelem benyújtásakor a Fővárosi Vízművek Zrt. a kérelmet befogadja az ügy érdemi elintézése céljából.

A vízbekötési feltételeknek megfelelő hiánytalan igénybejelentés benyújtását követően az igénybejelentés műszaki elbírálása, valamint a bekötési költség előzetes kalkulációja és víziközmű-fejlesztési hozzájárulásra kötelezett felhasználó esetében a víziközmű-fejlesztési hozzájárulás megállapítása után a Fővárosi Vízművek Zrt. az igénybejelentő részére 8 napon belül megküldi a

szolgáltatói hozzájárulást, melyben tájékoztatja a bejelentőt, hogy milyen további feladatokat és fizetési kötelezettségeket kell a bejelentőnek teljesítenie. Ennek keretében megállapítja a víziközmű-fejlesztési hozzájárulás összegét, megadja a törzshálózatra és létesítendő ivóvízbekötésre vonatkozó műszaki alapadatokat, és meghatározza a vízmérési hely kialakításának feltételeit, továbbá árajánlatot tesz az ivóvíz- bekötővezeték kiépítésére.

Ha a fenti tájékoztatás megtétele előtt más szerv nyilatkozatának beszerzése vagy eljárásának lefolytatása szükséges, a Fővárosi Vízművek Zrt. az igénybejelentés kézhezvételét követő 2. munkanapon köteles a nyilatkozat beszerzését, illetve az eljárás lefolytatását kezdeményezni. A tájékoztatás megtételére nyitva álló határidőbe nem számít bele más szerv

- nyilatkozatának beszerzéséhez vagy
- eljárása lefolytatásához

szükséges időtartam.

A megkeresett szerv a megkeresés kézhezvételétől számított 8 napon belül köteles a nyilatkozatot kiadni, illetve az eljárását lefolytatni, és annak eredményéről a víziközmű-szolgáltatót tájékoztatni.

Ha a bejelentő a Fővárosi Vízművek Zrt.tájékoztatójában előírtak teljesítését vállalja,

- gondoskodik a vízmérési hely kialakításáról és
- benyújtja a Vhr. 5. melléklet szerinti tervet két példányban.

A víziközmű-szolgáltató a fent meghatározott terv alkalmasságáról az V.1.4-pontban foglaltak szerint nyilatkozik.

A Fővárosi Vízművek Zrt. az új ivóvíz-bekötés megvalósítását díj ellenében végzi, amit a megrendelő köteles megelőlegezni. A Fővárosi Vízművek Zrt. a vízbekötésre adott árajánlatot a leggyakrabban alkalmazott technológiával, az igénybejelentéskor rendelkezésre álló adatok szerint a bekötés paramétereire alapján kalkulálja.

A kalkuláció elkészítését követően benyújtott bekötési terv alapján, illetve amennyiben technikai okok miatt a kivitelezés az igénybejelentéskor ismert információk alapján tervezett módon nem valósítható meg, a Fővárosi Vízművek Zrt. fenntartja a jogot a kalkuláció módosítására, a különbözet kiszámlázására. Az ivóvíz-bekötés végleges kivitelezése a különbözet befizetése után valósulhat meg.

A kivitelezés során felmerülő – a fentiekben részletezettekén túl – további egyéb költségek felhasználóval történő elszámolására a kivitelezés megvalósítását követően kerül sor.

Az árajánlatban foglaltak a Fővárosi Vízművek Zrt.-t a közléstől számított 6 hónapig kötik. Amennyiben az igénybejelentő a szolgáltatói hozzájárulás kiadása után 6 hónapon belül nem küldi vissza a megrendelést, az igénybejelentés külön értesítés nélkül a hatályát veszti. Amennyiben az igénybejelentő az új vízbekötésre továbbra is igényt tart, az erre vonatkozó igénybejelentést újra be kell nyújtania a Fővárosi Vízművek Zrt.-hez.

A szolgáltatói hozzájárulás mellékletét képezi:

- az árajánlat
- a vízmérőhely kialakításához szükséges tőpusterv (műszaki rajz),
- *Víziközmű-szolgáltatás megrendelő új bekötés nyomtatvány,*
- ivóvíz-bekötés létesítéséhez alkalmazható anyagok listája,
- tájékoztató a munkaárok műszaki megfelelőségéről.

Ha az ingatlan tulajdonosa a bekötés valamennyi műszaki előfeltételét teljesítette, a víziközmű-szolgáltató az ingatlan víziközmű-rendszerhez történő csatlakoztatását és a közszolgáltatási szerződés létrejöttét nem tagadhatja meg.

V.1.4. Ivóvíz-bekötési és vízhálózati (belső gépészeti) tervek véleményezése új ivóvízbekötés esetén

A víziközmű-szolgáltató a benyújtott ivóvíz-törzshálózatba történő bekötési terv alkalmasságáról annak benyújtásától számított 5 napon belül nyilatkozik.

Ha a benyújtott terv a Vhr. 5. mellékletben foglaltaknak nem felel meg, vagy a bekötés megvalósítására nem alkalmas, a víziközmű-szolgáltató a terv benyújtását követő 5 napon belül írásos indokolással ellátva a terv kiegészítését vagy új terv benyújtását kérheti.

Nem lakossági felhasználók esetében legkésőbb a megrendeléssel egyidejűleg be kell nyújtani a vízhálózathoz tartozó létesítmények és berendezések építészeti és gépészeti általános tervét (belső vízhálózati gépészeti terv) a kitöltött *Igénybejelentő terv jóváhagyásához* nyomtatvánnyal, 2 példányban hossz-szelvény és felhasználói egyenérték meghatározással együtt.

A tervjóváhagyás kezdeményezhető az [online ügyfélszolgálaton keresztül](#), illetve benyújtható az *Igénybejelentő terv jóváhagyásához* megnevezésű nyomtatványon, amely letölthető a Fővárosi Vízművek Zrt. honlapjáról, vagy az ügyfélszolgálat elérhetőségein igényelhető.

Valamennyi felhasználó esetében a használatbavételi hozzájárulás kiadásának egyik feltétele a Fővárosi Vízművek Zrt. által jóváhagyott vízhálózati (belső vízhálózati gépészeti) terv. Amennyiben a belső vízhálózati gépészeti terv dokumentáció az igénybejelentéskor már rendelkezésre áll, akkor az már csatolható az igénybejelentéshez is.

A vízbekötési és vízhálózati (belső gépészeti) tervdokumentáció minimális tartalmi követelményeit a Vhr 5., valamint jelen üzletszabályzat 4. számú melléklete tartalmazza.

Amennyiben víz és szennyvízbekötés egy időben történő megrendelésére kerül sor, akkor a bekötési terv, valamint a hálózati terv együttes tartalommal is benyújtható.

Az ivóvíz-bekötési és vízhálózati tervek jóváhagyása online, személyesen vagy postai úton az 1. számú mellékletben felsorolt elérhetőségeken kérvényezhető.

Az ivóvíz-bekötési és vízhálózati (belső gépészeti) tervek véleményezését 32 mm feletti átmérőjű ivóvíz-bekötővezeték esetében a Fővárosi Vízművek Zrt. díj ellenében végzi, mely a Fővárosi Vízművek Zrt. központi ügyfélszolgálati irodájának pénztárában is befizethető.

A szolgáltatások díjszabása elérhető a www.vizmuvek.hu weboldalon és a Fővárosi Vízművek Zrt. ügyfélszolgálati irodáiban.

A Fővárosi Vízművek Zrt. a belső vízhálózati terv alkalmasságáról 100 kifolyóig a benyújtásától számított 15 munkanapon belül illetve ezt meghaladó kifolyó szám esetén 30 munkanapon belül nyilatkozik.

Ha a benyújtott bekötési terv az Vhr. 5. mellékletben foglaltaknak nem felel meg, vagy a bekötés megvalósítására nem alkalmas, a víziközmű-szolgáltató a terv benyújtását követő 5 napon belül írásos indokolással ellátva a terv kiegészítését vagy új terv benyújtását kérheti.

Amennyiben a megadott műszaki információk nem elegendőek, a tervbírálás érdekében a Fővárosi Vízművek Zrt. a bejelentőnél helyszíni vizsgálatot kezdeményez, vagy további dokumentumok benyújtását kérheti.

Miután a tervek műszaki elbírálása - az esetlegesen sorra kerülő hiánypótlás, vagy a kivizsgálási jegyzőkönyv vagy benyújtásra kerülő egyéb dokumentumok alapján – megtörténik, a jóváhagyott tervdokumentáció egy példányát a Fővárosi Vízművek Zrt. az igénybejelentő vagy meghatalmazottja rendelkezésére bocsátja.

A Fővárosi Vízművek Zrt. jogosult 1 éven túl tervfelülvizsgálatot kérni.

Ha a víziközmű-szolgáltató az ivóvíz-bekötővezeték vagy szennyvíz-bekötővezeték létesítésére irányuló a bekötéssel összefüggő terveket kivitelezésre alkalmatlannak minősítette, új terv benyújtását, vagy a tervek olyan kiegészítését írta elő, amellyel az igénybejelentő nem ért egyet, az igénybejelentő a műszaki biztonsági hatóságtól kérheti az alkalmassági nyilatkozat kiadását.

A kivitelezésre való alkalmasság megállapítására indított eljárásra a Vhr rendelkezéseit kell alkalmazni azzal, hogy a műszaki-biztonsági hatóság az alkalmassági nyilatkozat kiadására irányuló kérelmet a kérelem beérkezésétől számított 8 munkanapon belül köteles elbírálni és döntéséről a kérelmezőt értesíteni. A műszaki-biztonsági hatóság eljárása díjmentes.

V.1.4.1 Az ivóvíz-bekötési tervek elbírálására vonatkozó, 2021. január 1-jétől hatályos szabályok

A Fővárosi Vízművek Zrt. a bekötéssel összefüggő tervek kivitelezésre alkalmasságával kapcsolatos nyilatkozatát az igénybejelentést követő 15 napon belül adja ki. Ha a Fővárosi Vízművek Zrt. e határidő lejártát követő napig nem nyilatkozik, az alkalmassággal kapcsolatos nyilatkozat megadottnak tekintendő és a csatlakozás a benyújtott, a bekötéssel összefüggő tervek alapján kivitelezhető.

A Fővárosi Vízművek Zrt. – az igénybejelentő egyidejű tájékoztatása mellett – a fentiek szerinti kivitelezés megtiltását kérelmezheti a műszaki biztonsági hatóságnál, ha a terv kivitelezésre alkalmatlan. A műszaki biztonsági hatóság a kérelem alapján dönt

- a tervek kivitelezésre alkalmassága tárgyában, illetve
- szükség szerint meghatározza azokat a műszaki biztonsági feltételeket, amelyek teljesülése esetén a terv kivitelezésre alkalmassága biztosítható.

A fenti eljárás a jelen V.1.4.1 fejezet első bekezdésben foglalt joghatás beálltától számított 20 napon belül kezdeményezhető. A határidő jogvesztő. A műszaki biztonsági hatóság az ügyben 20 napon belül dönt.

Az Vksztv. 55/H. § alapján díjmentes csatlakozásra jogosult igénybejelentőnek a Fővárosi Vízművek Zrt. megtéríti az ivóvízvezeték bekötésével összefüggésben felmerült, igazolt költségeit, ha

- a) az ivóvíz-bekötővezeték létesítésére irányuló tervek alapján a csatlakozás kivitelezése a Vksztv alapján megkezdhető,
- b) az igénybejelentő a bekötés kivitelezését befejezi, és azt
 - i. a Fővárosi Vízművek Zrt.-nek a bekötéssel összefüggő tervek kivitelezésre alkalmasságáról szóló nyilatkozata kézhezvételétől,
 - ii. nyilatkozat hiányában a terv benyújtásától számított 15 napos határidő lejártától,
 - iii. a műszaki biztonsági hatóságnál kezdeményezett eljárásban meghozott, a tervek kivitelezésre alkalmasságát megállapító döntés véglegessé válásától, vagy
 - iv. a Vksztv 55/J. § (1) bekezdés szerinti döntés véglegessé válásától számított százhusz napon belül bejelenti, és
- c) a Vksztv 55/J. § (4) bekezdés szerinti olyan közigazgatási hatósági eljárásra kerül sor, amely az üzembe helyezés elrendelésével zárul.

Ha a költségek fentiek szerinti megtérítésére a megtérítési igény bejelentését követő 15 napon belül nem került sor, a fizetésre kötelezés tárgyában a műszaki biztonsági hatóság kérelemre dönt. A kérelem a c) pont szerinti eljárás keretében is előterjeszhető. A Vksztv 55/K. § (2.) bekezdés szerinti eljárás igazgatási szolgáltatási díja huszonkétezer forint. A hatóság a díj megfizetésére az eljárást lezáró döntésében

- a Fővárosi Vízművek Zrt.-t kötelezi, ha a kérelmező kérelmének részben vagy egészben helyt ad,
- a kérelmezőt kötelezi, ha a kérelmet elutasítja.

V.1.5. A vízmérőhely elkészítése

A megrendelő feladata a Fővárosi Vízművek Zrt. által meghatározott elvárásoknak megfelelő vízmérőhely kialakítása a megrendelés benyújtása előtt.

A vízmérőhely kialakításának szabályai:

- A vízmérő aknája mászható legyen, betonból, vasbetonból vagy műanyagból épüljön.
- Az akna mérete tegye lehetővé a vízmérő és a szükséges szerelvények szabályos elhelyezését.
- Az akna mérete tegye lehetővé a lejutást és a biztonságtechnikai szempontból megfelelő munkavégzést, szerelést.
- Kerek alaprajzú beton vagy műanyag vízmérőakna belső átmérőjének min. 1,27 méternek kell lennie (-32 mm átmérőjű bekötővezeték egy vízmérővel).
- Bejövő és elmenő vezeték faláttörése csak egyvonalon, vízszintesen lehetséges, maximum 10 cm-re párhuzamosan elhúzva a középvonaltól. Földtakarás a csővezetéseken (faláttörés mélysége) min. 110 cm. A lebúvó nyílás átmérője min. 60 cm, vagy négyszögletesen min. 60x60 cm. Az épített lebúvó nyílást csak a belső aknafal függőleges vonalában kezdve lehet



elhelyezni, hogy a kimászás ne történhessen ún. „negatív falon”. Alatta MSZ 15670:1989 szerinti aknahágcsók, vagy beépített fém létra elhelyezése szükséges.

- Műanyag akna létesítésének igénye esetén annak kivitelezését a Fővárosi Vízművek Zrt. egyedi elbírálás alapján hagyja jóvá.
- Az akna oldalfalának és a födémnek statikai kialakítása a földnyomás, valamint a beépítés helyén várható legnagyobb terhelés hordására alkalmas legyen. Legkisebb terhelésként gyalogosokat mindig figyelembe kell venni.
- A födém lebúvó nyílása olyan méretű legyen, hogy a szerelvényeket ki lehessen emelni.
- Az aknafedlapnak a terheléshez igazodó teherbírásúnak kell lennie. A gyalogos terhelésére a műanyag aknafedlapnak is alkalmasnak kell lennie. Közúti terhelés esetén csak kör alakú öntöttvas fedlap használható. Ha a fedlap acélból vagy műanyagból készül, záró szerkezettel szükséges védeni az illetéktelen (pl. kisgyermek) által való felnyitástól.
- Ha a várható legmagasabb talajvízszint az akna fenékszintjét meghaladja, az akna vízzáróságát biztosítani kell, továbbá szükséges az aknát felúszás ellen méretezni (szükség esetén felúszás ellen terhelni).
- Ha a várható legmagasabb talajvízszint az akna fenékszintjét 0,5 m-nél jobban nem közelíti meg, a fenéklemezben kavicssal kitöltött szivárgót kell kialakítani.
- Az akna kialakításánál biztosítani kell a mérő kizárólagos őrizetének feltételeit.
- A visszacsapó-szelep beépítése kötelező.

Az akna kialakításának további részletes szabályait, méreteit a Fővárosi Vízművek Zrt. [honlapján](#) és az ügyfélszolgálati irodában teszi közzé.

A Fővárosi Vízművek Zrt. képviselője a megrendelés beérkezése után 5 munkanapon belül helyszíni szemle keretében ellenőrzi a vízmérőhely kialakításának megfelelőségét. A vízmérőhely ellenőrzéséről a Fővárosi Vízművek Zrt. képviselője jegyzőkönyvet készít. Amennyiben a vízmérőhely megfelel a típustervrajznak és a műszaki előírásoknak, a Fővárosi Vízművek Zrt. képviselője a sikeres vízmérőhely átvételéről szóló jegyzőkönyv egy példányát átadja a megrendelőnek.

Amennyiben a vízmérőhely nem felel meg a típus tervrájznak és a műszaki előírásoknak, a Fővárosi Vízművek Zrt. képviselője a helyszíni szemlén tapasztaltak alapján jegyzőkönyvezett módon elutasítja a vízmérőhely átvételét. Amennyiben a megrendelő a jegyzőkönyvben rögzített hiányosságokat pótolta 30 napon belül, ismételt szemlét kell kezdeményeznie a Fővárosi Vízművek Zrt.-nél.

V.1.6. Szolgáltatás megrendelése

Az ivóvízbekötés létesítésére vonatkozó megrendelést írásban kell kezdeményezni, a szolgáltatói hozzájárulással kézbesített *Víziközmű-szolgáltatás megrendelő új bekötés* nyomtatvány kitöltésével és benyújtásával. A nyomtatványon nyilatkoznia kell a vízmérőhely kialakításának elkészültéről, ki kell választani az igényelt szolgáltatásokat illetve a szolgáltatási hozzájárulásban megadott árajánlat alapján meg kell jelölnie a megrendelőnek a 2011. évi CCIX. törvény szerint az ivóvíz-bekötővezeték kivitelezés végrehajtóját.

Amennyiben a megrendelő a Fővárosi Vízművek Zrt.-t bízza meg az ivóvíz-bekötővezeték kivitelezésével, a megrendelő az alábbi dokumentumok benyújtására köteles, melyek érvényességi határideje meghaladja a 4 hónapot a benyújtás napjához képest:

- közműegyeztetés (hiteles E-közmű nyilatkozat és közműegyeztetés helyszínrajz),
- forgalomtechnikai terv, közútkezelői hozzájárulás,
(Önkormányzati tulajdonú utakon, ahol nem jár közösségi közlekedési eszköz, az illetékes kerületi önkormányzat Polgármesteri Hivatala adja ki; a Fővárosi tulajdonú utakon a Budapest Közút Zrt. adja ki)
- tulajdonosi hozzájárulás.

A fenti dokumentumok elkészítése, beszerzése a Fővárosi Vízművek Zrt.-től is megrendelhető díj ellenében. A megrendelés feltétele a hatályos szolgáltatói hozzájárulás, valamint jóváhagyott bekötési terv megléte. A megrendelés részletei és további feltételei, valamint a szolgáltatás díjszabása a Fővárosi Vízművek Zrt. honlapján található meg. A megrendelés a dokumentumok elkészültét követően nyújtható be.

Amennyiben a megrendelés a szolgáltatói hozzájárulás kiadása után 6 hónapon túl érkezik be, a megrendelést a Fővárosi Vízművek elutasítja és ismételt igénybejelentést szükséges benyújtani új, érvényes dokumentumokkal az új szolgáltatói hozzájárulás és árajánlat kiadásához.

Határidőn belüli és hiánytalan benyújtás esetén a tartalmi és formai ellenőrzés után a megrendelő nyilatkozata alapján a Fővárosi Vízművek Zrt. visszaigazolja a megrendelés elfogadását, tájékoztatja a megrendelőt a további feladatairól, előkészíti a vízmérőhely helyszíni szemléjét és megküldi az alábbiakat:

- a megrendelt szolgáltatás költségeit tartalmazó előleg bekérőt,
- az esetleges többletköltségekről szóló előleg bekérőt (pl.: közútkezelő hozzájárulásban előírt többlet burkolat helyreállítás díja),
- víziközmű-fejlesztési hozzájárulás megfizetésére kötelezett felhasználó esetében a víziközmű-fejlesztési hozzájárulás befizetésére szolgáló számlát,
- a közszolgáltatási szerződést,
- víziközmű-fejlesztési hozzájárulás megfizetésére kötelezett felhasználó esetében a víziközmű-fejlesztésről szóló megállapodást,
- Vállalkozási szerződést, amennyiben a Fővárosi Vízművek Zrt. a bekötés kivitelezője.

A Fővárosi Vízművek Zrt. képviselője helyszíni szemle keretében ellenőrzi a vízmérőhely kialakításának megfelelőségét, melyről jegyzőkönyvet készít. Amennyiben a vízmérőhely megfelel a típustervrajznak és a műszaki előírásoknak, a Fővárosi Vízművek Zrt. képviselője a sikeres vízmérőhely átvételéről szóló jegyzőkönyv egy példányát átadja a megrendelőnek.

Amennyiben a vízmérőhely nem felel meg a típus tervrájznak és a műszaki előírásoknak, a Fővárosi Vízművek Zrt. képviselője a helyszíni szemlén tapasztaltak alapján jegyzőkönyvezett módon elutasítja a vízmérőhely átvételét. Amennyiben a megrendelő a jegyzőkönyvben rögzített hiányosságokat pótolta 30 napon belül, ismételt szemlét kell kezdeményeznie a Fővárosi Vízművek Zrt.-nél.

A megrendelő a vízbekötés díját és adott esetben a víziközmű-fejlesztési hozzájárulást csekken, banki átutalással, vagy bruttó 1,5 millió forintos összeghatárig személyesen a Fővárosi Vízművek Zrt. központi ügyfélszolgálati irodájában lévő pénztárban fizetheti be.

A megrendelés külön értesítés nélkül a hatályát veszíti, amennyiben a megrendelő a visszaigazolást követően 30 napon belül nem teljesíti az alábbi alapfeltételeket:

- az aláírt közszolgáltatási szerződés visszaküldése,
- víziközmű-fejlesztési hozzájárulás megfizetésére kötelezett felhasználó esetében az aláírt víziközmű-fejlesztésről szóló megállapodás visszaküldése,
- az aláírt Vállalkozási szerződés visszaküldése, amennyiben a Fővárosi Vízművek Zrt. a bekötés kivitelezője,
- a megrendelt szolgáltatás költségeinek befizetése,
- víziközmű-fejlesztési hozzájárulás megfizetésére kötelezett felhasználó esetében a víziközmű-fejlesztési hozzájárulás befizetése,
- a vízmérőhely sikeres műszaki átvétele megtörtént.

Amennyiben a megrendelő az új vízbekötésre továbbra is igényt tart, az erre vonatkozó igénybejelentést újra be kell nyújtania a Fővárosi Vízművek Zrt.-hez.

V.1.7. Új vízbekötés létesítése

Az új ivóvízbekötés kiépítésére a megrendelő V.1.1. pontban már részletezettek szerint a Fővárosi Vízművek Zrt. helyett – a kivitelezési jogosultsággal rendelkező vízszerek nyilvántartásában szereplő személynek is megbízást adhat, azonban az ivóvíz-bekötővezeték ivóvíz-törzshálózatra történő csatlakoztatását, a beszerelt vízmérő üzembe helyezését és az ivóvíz-bekötés műszaki átvételét kizárólag a Fővárosi Vízművek Zrt. vagy az általa megbízott alvállalkozó végezheti.

Amennyiben a megrendelő a bekötés kiépítését a Fővárosi Vízművek Zrt.-től rendelte meg, és teljesítette az ahhoz kötött lenti alapfeltételeket, azaz

- a bekötés korábban megállapított költségét, illetve díját, valamint adott esetben a víziközmű-fejlesztés és az előzetesen kalkulált többletköltségek díját befizette,



- a Közszolgáltatási szerződést és a Vállalkozási szerződést, valamint adott esetben a Víziközmű-fejlesztésről szóló megállapodást aláírva visszaküldte,
- a vízmérőhely sikeres műszaki átvétele megtörtént,
- a közműegyveztetés és a forgalomtechnikai terv valamint a közútkezelői, illetve tulajdonosi hozzájárulás rendelkezésre áll,

a bekötést a Fővárosi Vízművek Zrt. a fentiekben felsorolt feltételek együttes teljesülésétől számított 3 hónapon belül készíti el. A 3 hónap kezdete, a fenti, bekötési feltételek közül a legutoljára teljesült feltétel teljesülésének napja, illetve arról a szolgáltató tudomásszerzésének napja.

A három hónapos teljesítési határidő szempontjából nem vehető figyelembe az az időtartam, amely alatt az illetékes önkormányzat nem ad ki közterület bontási engedélyt, munkakezdési hozzájárulást (pl. téli időszak november 15. – március 15.). Közterület bontási engedély ügyében maga az igénybejelentő is eljárhat az illetékes önkormányzatnál. Ez esetben a Fővárosi Vízművek Zrt. vállalja, hogy az engedélyben megadott időszakon belül a bekötést kiépíti, amennyiben az engedélyt legalább a munkavégzéshez kijelölt időszak kezdő időpontját megelőzően tíz munkanappal az igénybejelentő átadja a szolgáltatónak.

Amennyiben a Fővárosi Vízművek Zrt. a Vállalkozási szerződésben meghatározott kötelezettségeit olyan okból, amelyért felelős

- késedelmesen teljesíti, úgy a megrendelő minden késedelemmel érintett napra a Vállalkozási szerződésben meghatározott teljes nettó vállalkozói díj 2 (kettő) %-ával, legfeljebb azonban a nettó vállalkozói díj 50 (ötven) %-ával megegyező összegű késedelmi kötbérre,
- hibásan teljesíti, úgy a megrendelő a hiba kiküszöböléséig terjedő időre a késedelmi kötbérrel megegyező mértékű hibás teljesítési kötbérre,
- nem teljesíti vagy a Szerződés teljesítése meghiúsul vagy ellehetetlenül, illetve, ha a megrendelő a Fővárosi Vízművek Zrt. más súlyos szerződésszegése miatt felmondási vagy elállási jogát gyakorolja, úgy az igénybejelentő/megrendelő a Vállalkozási szerződésben meghatározott teljes nettó vállalkozói díj 30 (harminc) %-ával megegyező összegű meghiúsulási kötbérre jogosult, kivéve, ha a Felek a Vállalkozási szerződésben ettől eltérően állapodnak meg. Vállalkozó a kötbért a Megrendelő erre vonatkozó írásbeli igénybejelentését követő 30 napon belül teljesíti.

Amennyiben az ivóvíz-bekötővezeték létesítésével kapcsolatban az igénybejelentő nem a Fővárosi Vízművek Zrt.-t, hanem a kivitelezési jogosultsággal rendelkező vízszerek nyilvántartásában szereplő személyt bízta meg, az ivóvíz-bekötővezeték átvételéről és üzembe helyezéséről a Fővárosi Vízművek Zrt. gondoskodik, feltéve, hogy az – a Fővárosi Vízművek Zrt. által elfogadott vagy a műszaki biztonsági hatóság által alkalmassá nyilvánított – kiviteli tervnek megfelelően készült el.

A megrendelőnek vagy írásos meghatalmazással rendelkező meghatalmazottjának biztosítania kell a Fővárosi Vízművek Zrt. vagy annak megbízott vállalkozója részére a vízbekötés elvégzéséhez az ingatlanra való bejutást, illetve az ott történő akadálytalan, zavartalan munkavégzést.

A megrendelő aláírásával igazolja a vízbekötési munka elvégzését, illetve az ivóvíz vételezés megkezdésének tényét, időpontját, a vízmérő induló állását, típusát, méretét, hitelesítésének évét és gyári számát, a felhelyezett függőplomba, záróelem számát és állapotát, amellyel kapcsolatos tudnivalókról a Fővárosi Vízművek Zrt. munkatársa/megbízott vállalkozója tájékoztatja a felhasználót.

A víziközmű-szolgáltató az ivóvíz-bekötővezeték üzembe helyezéséről a kivitelezés befejezésének a víziközmű-szolgáltatóhoz történt bejelentésétől számított 8 munkanapon belül köteles nyilatkozni, továbbá köteles az ivóvíz-bekötővezeték üzembe helyezni. Amennyiben a víziközmű-szolgáltató a 8 munkanapos határidőn belül nem nyilatkozik és az ehhez szükséges műszaki feltételek adottak, úgy az üzembe helyezés nem tagadható meg, a víziközmű-szolgáltató köteles az ivóvíz-bekötővezeték azonnal üzembe helyezni.

Ha a víziközmű-szolgáltató határidőn belüli nyilatkozatával az ivóvíz-bekötővezeték üzembe helyezését megtagadja, vagy a műszaki feltételek a víziközmű-szolgáltató szerint egyébként nem adottak, az igénybejelentő a műszaki biztonsági hatóságtól kérheti az üzembe helyezés elrendelését. A műszaki biztonsági hatóság eljárására az e törvény végrehajtására kiadott kormányrendelet rendelkezéseit kell alkalmazni azzal, hogy a műszaki-biztonsági hatóság az üzembe helyezés elrendelésére irányuló kérelmet a kérelem beérkezésétől számított 8 munkanapon belül köteles elbírálni és döntéséről a kérelmezőt értesíteni. A műszaki-biztonsági hatóság eljárása díjmentes.

V.1.8. Ikermérő felszerelése

Ikermérő felszerelését írásban kell kezdeményezni a *Víziközmű-szolgáltatási megrendelő* nyomtatvány kitöltésével és benyújtásával és a szükséges dokumentumok csatolásával. A megrendelő nyomtatvány letölthető a Fővárosi Vízművek Zrt. honlapjáról, vagy igényelhető az ügyfélszolgálat elérhetőségein, és a szükséges dokumentumok csatolásával az online ügyfélszolgálaton keresztül illetve, postán, vagy személyesen nyújtható be.

Egy felhasználási helyen belül a nem lakossági felhasználók ivóvízhasználatát külön bekötési vízmérővel, azaz ikermérővel vagy mellékvízmérővel kell mérni.

Amennyiben a vízbekötés tűzvíz-hálózatot³ is ellát, a tűzvíz-hálózaton történő vízfogyasztást külön mérővel kell mérni. A Fővárosi Vízművek Zrt. ebben az esetben előírja az ikermérő felszerelését. A tűzvíz-hálózat ikermérővel történő mérése esetén a tűzvíz-hálózatot a használati-víz hálózattól el kell választani.

A Fővárosi Vízművek Zrt. az ikermérő felszerelését a vízigény és a bekötés paramétereinek alapján kalkulált díj ellenében végzi.

Az ikermérő felszerelésének feltétele az ingatlan tulajdonostársainak és a meglévő bekötési vízmérő felhasználójának írásbeli hozzájárulása, valamint igazolás arra vonatkozóan, hogy az érintett ingatlan tekintetében díjtartozás nem áll fenn, továbbá a meglévő vízmérőhely a Fővárosi Vízművek Zrt. által jelen Üzletszabályzatban meghatározottaknak megfelelő kialakítású legyen.

A megrendelésben a bejelentő közli a felhasználási célt, az igénybe venni tervezett ivóvíz mennyiségét, az ikermérő szereléssel érintett ingatlan címét, helyrajzi számát, az ingatlan tulajdonosát, valamint – ha az nem azonos a bejelentővel – az ingatlan tulajdonosának a bejelentéshez mellékelendő írásbeli nyilatkozata alapján az ingatlanhasználat jogcímét és a csatlakozó hálózat, illetve házi ivóvízhálózat kialakításának általános műszaki jellemzőit.

A víziközmű-fejlesztési hozzájárulás fizetésére kötelezettek az ivóvíz szolgáltatásra benyújtott megrendelésükben, illetve annak tervmellékleteiben határozzák meg a várható napi átlagos ivóvíz igényüket. A felhasználó igénye alapján a Fővárosi Vízművek Zrt. a szolgáltatói hozzájárulásban és a víziközmű-fejlesztési hozzájárulás megállapodásban nyilatkozik a víziközmű-fejlesztési hozzájárulás mértékéről.

A megrendelő az alábbi dokumentumok benyújtására köteles:

- kitöltött *Víziközmű-szolgáltatási megrendelő* nyomtatvány eredeti példánya,
- 60 napnál nem régebbi földhivatali térképmásolat (TAKARNET rendszerből származó másolat megfelelő),
- 60 napnál nem régebbi tulajdoni lap (TAKARNET rendszerből származó másolat megfelelő)
- bekötési vízmérő vízdíjfizetőjének hozzájárulása,
- tulajdonosi hozzájárulás, több tulajdonos esetén minden tulajdonos hozzájárulását be kell szerezni külön nyilatkozaton vagy a *Tulajdonosi hozzájárulás* nyomtatványon,
- használati jogcím igazolása, amennyiben az igénybejelentést nem az ingatlan tulajdonosa, hanem egyéb jogcímen használója kezdeményezi
 - haszonélvezeti jogot igazoló dokumentum,
 - bérleti szerződés, vagy egyéb használati jogot igazoló dokumentum,
- nem lakossági felhasználó esetén benyújtandó:
 - gazdálkodó szervezet bejegyzését igazoló okirat,
 - hatályos cégkivonat,
 - hatályos aláírási címpéldány/aláírás minta (a cégjegyzési jogosultság igazolására),
 - egyéni vállalkozó/egyéni vállalkozás igazolására szolgáló okirat,
 - vízhálózat (belső gépészet) terv 2 példányban a kitöltött „igénybejelentő terv jóváhagyásához” nyomtatvánnyal együtt. Ha az igénybejelentéskor rendelkezésre áll jóváhagyott hálózati terv, nem szükséges újra benyújtani, de hivatkozni kell annak tervszámára.

Amennyiben a Fővárosi Vízművek Zrt. azt szükségesnek tartja, további dokumentumok benyújtását kérheti:

³ tűzvíz- hálózat = oltóvízhálózat

- hagyatékátadó végzés,
- nem lakossági, de víziközmű-fejlesztési hozzájárulásra nem kötelezett felhasználó esetén a víziközmű-fejlesztési hozzájárulás fizetése alóli mentességet igazoló okirat,
- érvényes elvi nyilatkozat,
- szolgalmi jogot alapító szerződés,
- társasházi törzslap,
- a vízvezetési szolgálat ingatlan-nyilvántartási bejegyzése iránti kérelemnek a földhivatal iktatóbélyegzőjével ellátott igazolása,
- tartozásigazolás a bekötési vízmérőre vonatkozóan.

A fenti okiratok alatt eredeti vagy hiteles másolat értendő. (Amennyiben a fenti dokumentumok benyújtása a Fővárosi Vízművek Zrt. személyes ügyfélszolgálati irodájában történik, elegendő az eredeti vagy hiteles másolat bemutatása és ezzel párhuzamosan nem hiteles másolat leadása.)

A Fővárosi Vízművek Zrt. indokolt, az általánostól eltérő egyedi esetekben jogosult a fentiekén túl is meghatározni a benyújtandó adatok és dokumentumok körét.

A Fővárosi Vízművek Zrt. a kézhezvételét követő 15 napon belül elutasítja a megrendelést, ha

- a megrendelő az ikermérő szerelés költségét nem vállalja,
- víziközmű-fejlesztési hozzájárulás fizetésére kötelezett felhasználó a hozzájárulás fizetési kötelezettségének nem tesz eleget,
- az adott felhasználási helyen lejárt fizetési határidejű követelés vagy vitatott díjtarozás áll fenn,
- a megrendeléshez szükséges dokumentumokat, hiánypótlási felhívást követően sem csatolta a megrendelő.

A kérelem tartalmi és formai ellenőrzése során feltárt hiányosságok esetén a Fővárosi Vízművek Zrt. a kérelmezőt hiánypótlásra kéri fel.

Hiánytalan megrendelés benyújtását követően a megrendelés műszaki elbírálása valamint az ikermérő felszerelési költségének és víziközmű-fejlesztési hozzájárulásra kötelezett felhasználó esetében a víziközmű-fejlesztési hozzájárulás megállapítása után a Fővárosi Vízművek Zrt. a megrendelő részére 15 napon belül megküldi a szolgáltatói hozzájárulást, melyben tájékoztatja a megrendelőt, hogy milyen további feladatokat és fizetési kötelezettségeket kell a megrendelőnek teljesítenie. Ennek keretében megállapítja a víziközmű-fejlesztési hozzájárulás összegét, megadja az ikermérő felszerelésére vonatkozó műszaki alapadatokat, és meghatározza a vízmérési hely kialakításának feltételeit, továbbá szerződéses ajánlatot tesz az ikermérő felszerelésére. A szerződéses ajánlatban foglaltak a Fővárosi Vízművek Zrt.-t a közléstől számított 60 napig kötik.

A szolgáltatói hozzájárulás mellékletét képezi:

- a közszolgáltatási szerződés,
- a víziközmű-fejlesztési hozzájárulásra kötelezett felhasználó esetében a víziközmű-fejlesztési hozzájárulás megállapodás,
- a vízmérőhely kialakításához szükséges títusterv (műszaki rajz),
- az ikermérő felszerelésének díját tartalmazó kalkuláció végleges pénzeszköz átadáshoz,
- víziközmű-fejlesztési hozzájárulás megfizetésére kötelezett felhasználó esetében a víziközmű-fejlesztési hozzájárulás befizetésére szolgáló számla.

A megrendelő feladata a Fővárosi Vízművek Zrt. által meghatározott elvárásoknak megfelelő vízmérőhely kialakítása és készre jelentése a Fővárosi Vízművek Zrt. felé. A vízmérőhely kialakítás szabályainak és a műszaki átvétel menetének részletezését jelen Üzletszabályzatunk V.1.5. pontja tartalmazza.

A kérelmező az ikermérő felszerelésének költségét, illetve díját és – víziközmű-fejlesztési hozzájárulás fizetésére kötelezett megrendelő esetén - a hozzájárulás díját csekken, átutalással, vagy bruttó 1,5 millió forintos összeghatárig a Fővárosi Vízművek Zrt. központi ügyfélszolgálati irodáján lévő pénztárban fizetheti be.

Amennyiben a kérelmező az ikermérő felszerelésének – víziközmű-fejlesztési hozzájárulás fizetésére kötelezett megrendelő esetén a víziközmű-fejlesztési hozzájárulás díját befizette, a közszolgáltatási szerződést aláírva visszaküldte– és a megrendelést kitöltve, aláírva visszajuttatja a Fővárosi Vízművek

Zrt.-nek valamint a vízmérőhely sikeres átvétele megtörtént, a Fővárosi Vízművek Zrt. e feltételek együttes teljesülésétől számított 3 hónapon belül az ikermérőt felszereli.

A Fővárosi Vízművek Zrt. a rögzített 3 hónapos határidő – neki felróható okból történő - meg nem tartása esetén a késedelem idejére napi 2% kötbért, maximum az ikermérő felszerelésre átvett pénzeszköz címen feltüntetett összeg 50%-áig terjedő mértékű kötbért köteles fizetni a felhasználónak. A kötbér alapja az ikermérő felszerelésre átvett pénzeszköz.

Amennyiben az ikermérő szerelés feltételei (az ikermérő szereléssel kapcsolatos költségek, valamint a víziközmű-fejlesztési hozzájárulás befizetése, aláírt közszolgáltatási szerződés visszaküldése, vízmérőhely átvétele) együttesen nem teljesülnek a szolgáltatói hozzájárulás keltétől számított 60 napon belül, úgy az igénybejelentés külön értesítés hiányában is hatályát veszti. Amennyiben a kérelmező az ikermérő szerelésre továbbra is igényt tart, az erre vonatkozó megrendelést újra be kell nyújtania a Fővárosi Vízművek Zrt.-hez.

A megrendelőnek vagy írásos meghatalmazással rendelkező meghatalmazottjának biztosítania kell a Fővárosi Vízművek Zrt. vagy annak megbízott vállalkozója részére az ikermérő szerelés elvégzéséhez az ingatlanra való bejutást, illetve az ott történő akadálytalan, zavartalan munkavégzést. A megrendelő aláírásával igazolja az ikermérő szerelési munka elvégzését, illetve az ivóvíz vételezés megkezdésének tényét, időpontját, a vízmérő induló állását, típusát, méretét, hitelesítésének évét és gyári számát, a felhelyezett függőplomba, záróelem számát és állapotát, amellyel kapcsolatos tudnivalókról a Fővárosi Vízművek Zrt. munkatársa/megbízott vállalkozója tájékoztatja a felhasználót.

V.1.9. Meglévő bekötési vízmérő felbővítése, áthelyezése

A bekötési vízmérő felbővítését kapacitásbővítés miatt, a bekötés nyomvonalában történő áthelyezését telekalakítás miatt vagy vízmérőhelyen belüli áthelyezés miatt kérheti a bekötési vízmérő felhasználója, amely átalakításokat a Fővárosi Vízművek Zrt. vagy az általa megbízott alvállalkozó végzi. Az átalakítások megrendelését írásban kezdeményezheti a bekötési vízmérő felhasználója a *Víziközmű-szolgáltatás megrendelő* nyomtatvány kitöltésével és benyújtásával valamint a szükséges dokumentumok csatolásával.

A benyújtandó nyomtatványok letölthetőek a Fővárosi Vízművek Zrt. honlapjáról, vagy az ügyfélszolgálat elérhetőségein igényelhetőek. Az igény benyújtható online a szükséges nyomtatványok és dokumentumok hiánytalan feltöltésével, illetve postán vagy személyesen.

A Fővárosi Vízművek Zrt. a bekötési vízmérő bővítését illetve áthelyezését az új vízigény és a bekötés paraméterei alapján kalkulált díj ellenében végzi.

Az átalakítás feltétele az ingatlan tulajdonosársainak írásbeli hozzájárulása, valamint igazolás arra vonatkozóan, hogy az érintett ingatlan tekintetében díjtartozás nem áll fenn, továbbá hogy az új vízmérőhely a Fővárosi Vízművek Zrt. által jelen Üzletszabályzatban az V.1.5. pontban meghatározottnak megfelelő kialakítású legyen.

A megrendelésben a megrendelő közli a felhasználási célt, a tervezett ivóvíz mennyiségét, az érintett felhasználási hely címét, helyrajzi számát, az ingatlan tulajdonosát, valamint – ha az nem azonos a megrendelővel – az ingatlan tulajdonosának a bejelentéshez mellékelendő írásbeli nyilatkozata alapján az ingatlanhasználat jogcímét és a csatlakozó hálózat, illetve házi ivóvízhálózat kialakításának általános műszaki jellemzőit.

A víziközmű-fejlesztési hozzájárulás fizetésére kötelezettek a bekötési vízmérő bővítésére illetve áthelyezésére benyújtott megrendelésükben, illetve annak tervmellékleteiben határozzák meg a várható napi átlagos ivóvíz igényüket.

A felhasználó igénye alapján a Fővárosi Vízművek Zrt. a szolgáltatói hozzájárulásban és a víziközmű-fejlesztési hozzájárulás megállapodásban nyilatkozik kapacitásfejlesztésre vonatkozó víziközmű-fejlesztési hozzájárulás mértékéről.

A megrendelő az alábbi dokumentumok benyújtására köteles:

- kitöltött *Víziközmű-szolgáltatás megrendelő* nyomtatvány eredeti példánya,
- 60 napnál nem régebbi földhivatali térképmásolat (TAKARNET rendszerből származó másolat megfelelő)
- 60 napnál nem régebbi tulajdoni lap (TAKARNET rendszerből származó másolat megfelelő)

Tulajdonosi hozzájárulás. Több tulajdonos esetén minden tulajdonos hozzájárulását be kell szerezni külön nyilatkozaton vagy a *Tulajdonosi hozzájárulás* nyomtatványon,

- használati jogcím igazolása, amennyiben az igénybejelentést nem az ingatlan tulajdonosa, hanem egyéb jogcímen használója kezdeményezi
 - haszonélvezeti jogot igazoló dokumentum
 - bérleti szerződés, vagy egyéb használati jogot igazoló dokumentum
- nem lakossági felhasználó esetén benyújtandó:
 - gazdálkodó szervezet bejegyzését igazoló okirat,
 - hatályos cégkivonat,
 - hatályos aláírási címpéldány/aláírás minta (a cégjegyzési jogosultság igazolására),
 - egyéni vállalkozó/egyéni vállalkozás igazolására szolgáló okirat,
 - vízhálózat (belső gépészet) terv 2 példányban a kitöltött „igénybejelentő terv jóváhagyásához” nyomtatvánnyal együtt. Ha az igénybejelentéskor rendelkezésre áll jóváhagyott hálózati terv, nem szükséges újra benyújtani, de hivatkozni kell annak tervszámára.
 - jóváhagyott bekötési terv, nem szükséges újra benyújtani, de hivatkozni kell annak tervszámára.

Amennyiben a Fővárosi Vízművek Zrt. azt szükségesnek tartja, további dokumentumok benyújtását kérheti:

- hagyatékátadó végzés,
- nem lakossági, de víziközmű-fejlesztési hozzájárulásra nem kötelezett felhasználó esetén a víziközmű-fejlesztési hozzájárulás fizetése alóli mentességet igazoló okirat,
- érvényes elvi nyilatkozat,
- társasházi törzslap,
- tartozásigazolás a bekötési vízmérőre vonatkozóan.

A fenti okiratok alatt eredeti vagy hiteles másolat értendő. (Amennyiben a fenti dokumentumok benyújtása a Fővárosi Vízművek Zrt. személyes ügyfélszolgálati irodájában történik, elegendő az eredeti vagy hiteles másolat bemutatása és ezzel párhuzamosan nem hiteles másolat leadása.)

A Fővárosi Vízművek Zrt. indokolt, az általánostól eltérő egyedi esetekben jogosult a fentiekén túl is meghatározni a benyújtandó adatok és dokumentumok körét.

A Fővárosi Vízművek Zrt. a kézhezvételét követő 15 napon belül elutasítja a megrendelést, ha

- a megrendelő a bekötési vízmérő bővítés illetve áthelyezés költségét nem vállalja,
- víziközmű-fejlesztési hozzájárulás fizetésére kötelezett felhasználó a hozzájárulás fizetési kötelezettségének nem tesz eleget,
- az adott felhasználási helyen lejárt fizetési határidejű követelés vagy vitatott díjtartozás áll fenn,
- a megrendeléshez szükséges dokumentumokat, hiánypótlási felhívást követően sem csatolta a megrendelő.

A kérelem tartalmi és formai ellenőrzése során feltárt hiányosságok esetén a Fővárosi Vízművek Zrt. a kérelmezőt hiánypótlásra kéri fel.

Hiánytalan megrendelés benyújtását követően a megrendelés műszaki elbírálása valamint az átalakítás költségének, és víziközmű-fejlesztési hozzájárulásra kötelezett felhasználó esetében a víziközmű-fejlesztési hozzájárulás megállapítása után a Fővárosi Vízművek Zrt. a megrendelő részére 15 napon belül megküldi a szolgáltatói hozzájárulást, melyben tájékoztatja a megrendelőt, hogy milyen további feladatokat és fizetési kötelezettségeket kell a megrendelőnek teljesítenie. Ennek keretében megállapítja a víziközmű-fejlesztési hozzájárulás összegét, megadja az átalakításra vonatkozó műszaki alapadatokat, és meghatározza a vízmérési hely kialakításának feltételeit, továbbá szerződéses ajánlatot tesz a bekötési vízmérő bővítésére illetve áthelyezésére.

A szerződéses ajánlatban foglaltak a Fővárosi Vízművek Zrt.-t a közléstől számított 60 napig kötik.

A szolgáltatói hozzájárulás mellékletét képezi:

- a közszolgáltatási szerződés,
- a víziközmű-fejlesztési hozzájárulásra kötelezett felhasználó esetében a víziközmű-fejlesztési hozzájárulás megállapodás,

- a vízmérőhely kialakításához szükséges tőpusterv (műszaki rajz),
- az átalakítás díját tartalmazó kalkuláció végleges pénzeszköz átadáshoz,
- víziközmű-fejlesztési hozzájárulás megfizetésére kötelezett felhasználó esetében a víziközmű-fejlesztési hozzájárulás befizetésére szolgáló számla.

A megrendelő feladata a Fővárosi Vízművek Zrt. által meghatározott elvárásoknak megfelelő vízmérőhely kialakítása és készre jelentése a Fővárosi Vízművek Zrt. felé. A vízmérőhely kialakítás szabályainak és a műszaki átvétel menetének részletezését jelen Üzletszabályzatunk V.1.5. pontja tartalmazza.

A megrendelő a bekötési vízmérő bővítésének illetve áthelyezésének költségét, illetve díját és – víziközmű-fejlesztési hozzájárulás fizetésére kötelezett felhasználó esetén - a hozzájárulás díját csekken, átutalással, vagy bruttó 1,5 millió forintos összeghatárig a Fővárosi Vízművek Zrt. központi ügyfélszolgálati irodáján lévő pénztárban fizetheti be.

Amennyiben a megrendelő a bekötési vízmérő bővítésének illetve áthelyezésének díját és - víziközmű-fejlesztési hozzájárulás fizetésére kötelezett felhasználó esetén – a víziközmű-fejlesztési hozzájárulás díját befizette, a közszolgáltatási szerződést aláírva visszajuttatta – a Fővárosi Vízművek Zrt.-nek, valamint a vízmérőhely sikeres átvétele megtörtént, a Fővárosi Vízművek Zrt. e feltételek együttes teljesülésétől számított 3 hónapon belül a kivitelezést elvégzi.

A Fővárosi Vízművek Zrt. a rögzített 3 hónapos határidő – neki felróható okból történő - meg nem tartása esetén a késedelem idejére napi 2% kötbért, maximum a bekötési vízmérő bővítésére illetve áthelyezésére átvett pénzeszköz címen feltüntetett összeg 50%-áig terjedő mértékű kötbért köteles fizetni a felhasználónak. A kötbér alapja a bekötési vízmérő bővítésére illetve áthelyezésére átvett pénzeszköz.

Amennyiben a bekötési vízmérő bővítésének illetve áthelyezésének feltételei (az átalakítással kapcsolatos költségek, valamint a víziközmű-fejlesztési hozzájárulás befizetése, aláírt közszolgáltatási szerződés visszaküldése, vízmérőhely átvétele) együttesen nem teljesülnek a szolgáltatói hozzájárulás keltétől számított 6 hónapon belül, úgy a megrendelés külön értesítés hiányában is hatályát veszti. Amennyiben a kérelmező a bekötési vízmérő bővítésére illetve áthelyezésére továbbra is igényt tart, az erre vonatkozó megrendelést újra be kell nyújtania a Fővárosi Vízművek Zrt.-hez.

A megrendelőnek vagy írásos meghatalmazással rendelkező meghatalmazottjának biztosítania kell a Fővárosi Vízművek Zrt. vagy annak megbízott vállalkozója részére az átalakítás elvégzéséhez az ingatlanra való bejutást, illetve az ott történő akadálytalan, zavartalan munkavégzést. A kérelmező aláírásával igazolja a bekötési vízmérő bővítésével illetve áthelyezésével kapcsolatos munka elvégzését, illetve az átalakítás utáni ivóvíz vételezés megkezdésének tényét, időpontját, a vízmérő induló állását, típusát, méretét, hitelesítésének évét és gyári számát, a felhelyezett függőplomba, záróelem számát és állapotát, amellyel kapcsolatos tudnivalókról a Fővárosi Vízművek Zrt. munkatársa/megbízott vállalkozója tájékoztatja a felhasználót.

V.1.10. Meglévő vízbekötés felbővítése, áthelyezése

Az ivóvíz-bekötővezeték bővítését illetve áthelyezését a Fővárosi Vízművek Zrt. vagy az általa megbízott alvállalkozó végzi. Az átalakítások megrendelését írásban a *Víziközmű-szolgáltatás megrendelő* nyomtatvány kitöltésével és benyújtásával valamint a szükséges dokumentumok csatolásával kezdeményezheti a bekötési vízmérő felhasználója. A benyújtandó nyomtatványok a Fővárosi Vízművek Zrt. letölthetőek a Fővárosi Vízművek Zrt. honlapjáról, illetve az ügyfélszolgálat elérhetőségein igényelhetők. Az igény benyújtható online a szükséges nyomtatványok és dokumentumok hiánytalan feltöltésével, illetve postán vagy személyesen.

A Fővárosi Vízművek Zrt. az ivóvíz-bekötővezeték bővítését illetve áthelyezését az új vízigény és a bekötés paraméterei alapján kalkulált díj ellenében végzi.

Az átalakítás feltétele az ingatlan tulajdonosársainak írásbeli hozzájárulása, valamint igazolás arra vonatkozóan, hogy az érintett ingatlan tekintetében díjtartozás nem áll fenn, továbbá hogy az új vízmérőhely a Fővárosi Vízművek Zrt. által jelen Üzletszabályzatban az V.1.5. pontban meghatározottaknak megfelelő kialakítású legyen.

A megrendelésben a megrendelő közli a felhasználási célt, a tervezett ivóvíz mennyiségét, az érintett felhasználási hely címét, helyrajzi számát, az ingatlan tulajdonosát, valamint – ha az nem azonos a megrendelővel – az ingatlan tulajdonosának a bejelentéshez mellékelendő írásbeli nyilatkozata alapján

az ingatlanhasználat jogcímét és a csatlakozó hálózat, illetve házi ivóvízhálózat kialakításának általános műszaki jellemzőit.

A víziközmű-fejlesztési hozzájárulás fizetésére kötelezettek az ivóvíz-bekötővezeték bővítésére illetve áthelyezésére benyújtott megrendelésükben, illetve annak termélmellékleteiben határozzák meg a várható napi átlagos ivóvíz igényüket.

A felhasználó igénye alapján a Fővárosi Vízművek Zrt. a szolgáltatói hozzájárulásban és a víziközmű-fejlesztési hozzájárulás megállapodásban nyilatkozik kapacitásfejlesztésre vonatkozó víziközmű-fejlesztési hozzájárulás mértékéről.

A megrendelő az alábbi dokumentumok benyújtására köteles:

- kitöltött *Víziközmű-szolgáltatás megrendelő* nyomtatvány eredeti példánya,
- *Nyilatkozat burkolatbontási tilalomról nyomtatvány* minden érintett közterületre, mely tartalmazza az illetékes közútkezelő nyilatkozatát arról, hogy a bekötni kívánt ingatlan előtti közterületen van-e burkolatbontási tilalom, illetve a burkolatbontáshoz milyen feltételek mentén járul hozzá,
- 60 napnál nem régebbi földhivatali térképmásolat (TAKARNET rendszerből származó másolat megfelelő),
- 60 napnál nem régebbi tulajdoni lap (TAKARNET rendszerből származó másolat megfelelő),
- Tulajdonosi hozzájárulás. Több tulajdonos esetén minden tulajdonos hozzájárulását be kell szerezni külön nyilatkozaton vagy a *Tulajdonosi hozzájárulás* nyomtatványon,
- használati jogcím igazolása, amennyiben az igénybejelentést nem az ingatlan tulajdonosa, hanem egyéb jogcímen használója kezdeményezi
 - haszonélvezeti jogot igazoló dokumentum
 - bérleti szerződés, vagy egyéb használati jogot igazoló dokumentum
- egyértelmű, kivitelezésre alkalmas vízbekötési terv 2 példányban (a 4. számú melléklet szerinti tartalommal). Ha az igénybejelentéskor rendelkezésre áll jóváhagyott bekötési terv, nem szükséges újra benyújtani, de hivatkozni kell annak tervszámára,
- közműegyeztetés minden érintett nyomvonalra (hiteles E-közmű nyilatkozat és közműegyeztetés helyszínrajz) melyek érvényességi határideje meghaladja a 4 hónapot a benyújtás napjához képest
- forgalomtechnikai terv minden érintett közterületre, melyek érvényességi határideje meghaladja a 4 hónapot a benyújtás napjához képest,
- közútkezelői hozzájárulás minden érintett közterületre, melyek érvényességi határideje meghaladja a 4 hónapot a benyújtás napjához képest (Önkormányzati tulajdonú utakon, ahol nem jár közösségi közlekedési eszköz, az illetékes kerületi önkormányzat Polgármesteri Hivatala adja ki; a Fővárosi tulajdonú utakon a Budapest Közút Zrt. adja ki),
- tulajdonosi hozzájárulás minden érintett közterületre, melyek érvényességi határideje meghaladja a 4 hónapot a benyújtás napjához képest,
- nem lakossági felhasználó esetén benyújtandó:
 - gazdálkodó szervezet bejegyzését igazoló okirat,
 - hatályos cégkivonat,
 - hatályos aláírási címpéldány/aláírás minta (a cégjegyzési jogosultság igazolására),
 - egyéni vállalkozó/egyéni vállalkozás igazolására szolgáló okirat,
 - vízhálózat (belső gépészet) terv 2 példányban a kitöltött „igénybejelentő terv jóváhagyásához” nyomtatvánnyal együtt. Ha az igénybejelentéskor rendelkezésre áll jóváhagyott hálózati terv, nem szükséges újra benyújtani, de hivatkozni kell annak tervszámára.

Amennyiben a Fővárosi Vízművek Zrt. azt szükségesnek tartja, további dokumentumok benyújtását kérheti:

- hagyatékátadó végzés,
- nem lakossági, de víziközmű-fejlesztési hozzájárulásra nem kötelezett felhasználó esetén a víziközmű-fejlesztési hozzájárulás fizetése alóli mentességet igazoló okirat,
- érvényes elvi nyilatkozat,
- társasházi törzslap,
- tartozásigazolás a bekötési vízmérőre vonatkozóan.

A fenti okiratok alatt eredeti vagy hiteles másolat értendő. (Amennyiben a fenti dokumentumok benyújtása a Fővárosi Vízművek Zrt. személyes ügyfélszolgálati irodájában történik, elegendő az eredeti vagy hiteles másolat bemutatása és ezzel párhuzamosan nem hiteles másolat leadása.)

A fenti közműegyeztetések és forgalomtechnikai tervek elkészítése, illetve engedélyek beszerzése a Fővárosi Vízművek Zrt.-től is megrendelhető. A megrendelés feltétele a hatályos szolgáltatói hozzájárulás, valamint jóváhagyott bekötési terv megléte. A megrendelés részletei és további feltételei, valamint a szolgáltatás mindenkor díjszabása a Fővárosi Vízművek Zrt. honlapján megtalálható. A megrendelés a dokumentumok elkészültét követően nyújtható be.

A Fővárosi Vízművek Zrt. indokolt, az általánostól eltérő egyedi esetekben jogosult a fentiekén túl is meghatározni a benyújtandó adatok és dokumentumok körét.

A Fővárosi Vízművek Zrt. a kézhezvételét követő 15 napon belül elutasítja a megrendelést, ha

- a megrendelő ivóvíz-bekötővezeték bővítés illetve áthelyezés költségét nem vállalja,
- víziközmű-fejlesztési hozzájárulás fizetésére kötelezett felhasználó a hozzájárulás fizetési kötelezettségének nem tesz eleget,
- az adott felhasználási helyen lejárt fizetési határidejű követelés vagy vitatott díjtartozás áll fenn,
- a megrendeléshez szükséges dokumentumokat, hiánypótlási felhívást követően sem csatolta a megrendelő.

A kérelem tartalmi és formai ellenőrzése során feltárt hiányosságok esetén a Fővárosi Vízművek Zrt. a kérelmezőt hiánypótlásra kéri fel.

Hiánytalan megrendelés benyújtását követően a megrendelés műszaki elbírálása valamint az átalakítás költségének és víziközmű-fejlesztési hozzájárulásra kötelezett felhasználó esetében a víziközmű-fejlesztési hozzájárulás megállapítása után a Fővárosi Vízművek Zrt. a megrendelő részére 15 napon belül megküldi a szolgáltatói hozzájárulást, melyben tájékoztatja a megrendelőt, hogy milyen további feladatokat és fizetési kötelezettségeket kell a megrendelőnek teljesítenie. Ennek keretében megállapítja a víziközmű-fejlesztési hozzájárulás összegét, megadja az átalakításra vonatkozó műszaki alapadatokat, és meghatározza a vízmérési hely kialakításának feltételeit, továbbá szerződéses ajánlatot tesz az ivóvíz-bekötővezeték bővítésére illetve áthelyezésére.

A szerződéses ajánlatban foglaltak a Fővárosi Vízművek Zrt.-t a közléstől számított 60 napig kötik.

A szolgáltatói hozzájárulás mellékletét képezi:

- a közszolgáltatási szerződés,
- a víziközmű-fejlesztési hozzájárulásra kötelezett felhasználó esetében a víziközmű-fejlesztési hozzájárulás megállapodás,
- a vízmérőhely kialakításához szükséges típusrajz (műszaki rajz),
- az átalakítás díját tartalmazó kalkuláció végleges pénzeszköz átadáshoz,
- víziközmű- fejlesztési hozzájárulás megfizetésére kötelezett felhasználó esetében a víziközmű-fejlesztési hozzájárulás befizetésére szolgáló számla.

A megrendelő feladata a Fővárosi Vízművek Zrt. által meghatározott elvárásoknak megfelelő vízmérőhely kialakítása és készre jelentése a Fővárosi Vízművek Zrt. felé. A vízmérőhely kialakítás szabályainak és a műszaki átvétel menetének részletezését jelen Üzletszabályzatunk V.1.5. pontja tartalmazza.

A megrendelő az ivóvíz-bekötővezeték bővítésének illetve áthelyezésének költségét, díját és – víziközmű-fejlesztési hozzájárulás fizetésére kötelezett felhasználó esetén - a hozzájárulás díját csekken, átutalással, vagy bruttó 1,5 millió forintos összeghatárig a Fővárosi Vízművek Zrt. központi ügyfélszolgálati irodáján lévő pénztárban fizetheti be.

Amennyiben a megrendelő az ivóvíz-bekötővezeték bővítésének illetve áthelyezésének díját és - víziközmű-fejlesztési hozzájárulás fizetésére kötelezett felhasználó esetén – a víziközmű-fejlesztési hozzájárulás díját befizette, a közszolgáltatási szerződést aláírva visszajuttatta – a Fővárosi Vízművek Zrt.-nek, valamint a vízmérőhely sikeres átvétele megtörtént, a Fővárosi Vízművek Zrt. e feltételek együttes teljesülésétől számított 3 hónapon belül a kivitelezést elvégzi.

A Fővárosi Vízművek Zrt. a rögzített 3 hónapos határidő – neki felróható okból történő - meg nem tartása esetén a késedelem idejére napi 2% kötbért, maximum az ivóvíz-bekötővezeték bővítésére illetve

áthelyezésére átvett pénzeszköz címen feltüntetett összeg 50%-áig terjedő mértékű kötbért köteles fizetni a felhasználónak. A kötbér alapja az ivóvíz-bekötővezeték bővítésére illetve áthelyezésére átvett pénzeszköz.

Amennyiben az ivóvíz-bekötővezeték bővítésének illetve áthelyezésének feltételei (az átalakítással kapcsolatos költségek, valamint a víziközmű-fejlesztési hozzájárulás befizetése, aláírt közszolgáltatási szerződés visszaküldése, vízmérőhely átvétele) együttesen nem teljesülnek a szolgáltatói hozzájárulás keltétől számított 6 hónapon belül, úgy a megrendelés külön értesítés hiányában is hatályát veszti. Amennyiben a kérelmező az ivóvíz-bekötővezeték bővítésére illetve áthelyezésére továbbra is igényt tart, az erre vonatkozó megrendelést újra be kell nyújtania a Fővárosi Vízművek Zrt.-hez.

A megrendelőnek vagy írásos meghatalmazással rendelkező meghatalmazottjának biztosítania kell a Fővárosi Vízművek Zrt. vagy annak megbízott vállalkozója részére az átalakítás elvégzéséhez az ingatlanra való bejutást, illetve az ott történő akadálytalan, zavartalan munkavégzést.

A kérelmező aláírásával igazolja az ivóvíz-bekötővezeték bővítésével illetve áthelyezésével kapcsolatos munka elvégzését, illetve az átalakítás utáni ivóvíz vételezés megkezdésének tényét, időpontját, a vízmérő induló állását, típusát, méretét, hitelesítésének évét és gyári számát, a felhelyezett függőplomba, záróelem számát és állapotát, amellyel kapcsolatos tudnivalókról a Fővárosi Vízművek Zrt. munkatársa/megbízott vállalkozója tájékoztatja a felhasználót.

V.1.11. Tűzoltási célú ivóvízbekötés

Az ivóvíz-törzshálózathoz csatlakozó tűzoltásra szolgáló, külön ivóvíz-bekötővezeték létesítéséhez a Fővárosi Vízművek Zrt. – a katasztrófavédelmi jogszabályok megtartásával – köteles hozzájárulni, ha a tűzoltáshoz szükséges vízmennyiség a házi ivóvízhálózathoz vagy a víziközművel össze nem függő, más vízvételi helyről nem szerezhető be.

A tűzoltásra szolgáló bekötővezetékét külön vízmérővel kell ellátni.

A tűzoltásra szolgáló bekötővezeték létesítésének menete megegyezik az új ivóvízbekötés létesítésének menetével V.1.3. pontban leírtakkal.

V.1.12. Tűzcsap telepítése és áthelyezése

Tűzcsap telepítését és áthelyezését a Fővárosi Vízművek Zrt. vagy az általa megbízott alvállalkozó végzi. A telepítés vagy áthelyezés megrendelését személyesen, elektronikus- vagy postai úton a *Tűzcsap telepítés megrendelő* nyomtatvány kitöltésével és benyújtásával valamint a szükséges dokumentumok csatolásával kezdeményezhetik. A benyújtandó nyomtatványok a Fővárosi Vízművek Zrt. honlapjáról letölthetők, illetve az ügyfélszolgálati elérhetőségein igényelhetők. Az igénybejelentés benyújtható online a szükséges nyomtatványok és dokumentumok hiánytalan feltöltésével, illetve postán vagy személyesen.

A Fővárosi Vízművek Zrt. a tűzcsap telepítését illetve áthelyezését díj ellenében végzi.

A megrendelő az alábbi dokumentumok beadására köteles:

- kitöltött Tűzcsaptelepítés, áthelyezés megrendelő nyomtatvány eredeti példánya,
- *Nyilatkozat burkolatbontási tilalomról nyomtatvány* minden érintett közterületre, mely tartalmazza az illetékes közútkezelő nyilatkozatát arról, hogy a bekötni kívánt ingatlan előtti közterületen van-e burkolatbontási tilalom, illetve a burkolatbontáshoz milyen feltételek mentén járul hozzá,
- érvényes elvi nyilatkozat, amely tartalmazza a közterületi tűzcsapokról igényelt oltóvíz biztosítására vonatkozó szolgáltatói előírásokat,
- a területileg illetékes tűzvédelmi hatósággal (katasztrófavédelemmel) felvett hivatalos egyeztetési jegyzőkönyvet, amely konkrétan tartalmazza a tűzcsap telepítésre vonatkozó tűzvédelmi szakhatósági előírásokat,
- az ellátásért felelős (Főváros területén a Fővárosi Önkormányzat, egyéb települések esetén a területileg illetékes önkormányzat) nyilatkozata,
- egyértelmű, kivitelezésre alkalmas tűzcsap telepítési vázrajz műszaki leírással 2 példányban
- közműegyeztetés minden érintett nyomvonalra (hiteles E-közmű nyilatkozat és közműegyeztetés helyszínrajz), melyek érvényességi határideje meghaladja a 4 hónapot a benyújtás napjához képest,



- forgalomtechnikai terv minden érintett közterületre, melyek érvényességi határideje meghaladja a 4 hónapot a benyújtás napjához képest,
- közútkezelői hozzájárulás minden érintett közterületre, melyek érvényességi határideje meghaladja a 4 hónapot a benyújtás napjához képest (Önkormányzati tulajdonú utakon, ahol nem jár közösségi közlekedési eszköz, az illetékes kerületi önkormányzat Polgármesteri Hivatala adja ki; a Fővárosi tulajdonú utakon a Budapest Közút Zrt. adja ki),
- tulajdonosi hozzájárulás minden érintett közterületre, melyek érvényességi határideje meghaladja a 4 hónapot a benyújtás napjához képest,
- nem lakossági felhasználó esetén benyújtandó:
 - gazdálkodó szervezet bejegyzését igazoló okirat,
 - hatályos cégkivonat,
 - hatályos aláírási címpéldány/aláírás minta (a cégjegyzési jogosultság igazolására),
 - egyéni vállalkozó/egyéni vállalkozás igazolására szolgáló okirat.

Amennyiben a Fővárosi Vízművek Zrt. azt szükségesnek tartja, további dokumentumok benyújtását kérheti.

A fenti okiratok alatt eredeti vagy hiteles másolat értendő. (Amennyiben a fenti dokumentumok benyújtása a Fővárosi Vízművek Zrt. személyes ügyfélszolgálati irodájában történik, elegendő az eredeti vagy hiteles másolat bemutatása és ezzel párhuzamosan nem hiteles másolat leadása.)

A Fővárosi Vízművek Zrt. indokolt, az általánostól eltérő egyedi esetekben jogosult a fentiekén túl is meghatározni a benyújtandó adatok és dokumentumok körét.

A Fővárosi Vízművek Zrt. a kézhezvételét követő 15 napon belül elutasítja a megrendelést, ha

- a megrendelő a tűzcsaptelepítés illetve áthelyezés költségét nem vállalja,
- a megrendeléshez szükséges dokumentumokat, hiánypótlási felhívást követően sem csatolta a megrendelő.

A kérelem tartalmi és formai ellenőrzése során feltárt hiányosságok esetén a Fővárosi Vízművek Zrt. a kérelmezőt hiánypótlásra kéri fel.

Hiánytalan megrendelés benyújtását követően a megrendelés műszaki elbírálása valamint a telepítés vagy áthelyezés költségének megállapítása után a Fővárosi Vízművek Zrt. a megrendelő részére 15 napon belül megküldi a válaszlevelét, melyben tájékoztatja a megrendelőt, hogy milyen további feladatokat és fizetési kötelezettségeket kell a megrendelőnek teljesítenie.

A megrendelő a tűzcsaptelepítés illetve áthelyezés költségét, díját csekken, átutalással, vagy bruttó 1,5 millió forintos összeghatárig a Fővárosi Vízművek Zrt. központi ügyfélszolgálati irodáján lévő pénztárban fizetheti be.

Amennyiben a megrendelő a tűzcsaptelepítés illetve áthelyezésének díját befizette a Fővárosi Vízművek Zrt. a beérkezéstől számított 3 hónapon belül a kivitelezést elvégzi.

A Fővárosi Vízművek Zrt. a rögzített 3 hónapos határidő – neki felróható okból történő - meg nem tartása esetén a késedelem idejére napi 2% kötbért, maximum a tűzcsaptelepítésre illetve áthelyezésre átvett pénzeszköz címen feltüntetett összeg 50%-áig terjedő mértékű kötbért köteles fizetni a felhasználónak. A kötbér alapja az ivóvíz-bekötővezeték bővítésére illetve áthelyezésére átvett pénzeszköz.

Amennyiben a tűzcsap telepítésének illetve áthelyezésének feltétele, a költségek befizetése nem teljesül 2 hónapon belül, úgy a megrendelés külön értesítés hiányában is hatályát veszti. Amennyiben a kérelmező a tűzcsaptelepítésre illetve áthelyezésre továbbra is igényt tart, az erre vonatkozó megrendelést újra be kell nyújtania a Fővárosi Vízművek Zrt.-hez.

V.1.13. Vízhordási engedély

Abban az esetben, ha a vízhasználat nem oldható meg ivóvízbekötésen keresztül, vagy a szolgáltató által meghatározott más módon, illetve ha a szolgáltatott vízmennyiség a munka jellegéből adódóan nem elegendő a munka elvégzéséhez, a Fővárosi Vízművek Zrt. engedélyt adhat ki tűzcsapról való vízvételéhez.

Vízhordási engedély [az online ügyfélszolgálaton keresztül](#) intézhető, vagy egyéb ügyfélszolgálati csatornáinkon az 1. számú mellékletben felsorolt elérhetőségeken írásban kérvényezhető. Az engedély

kiadására vonatkozó kérelmet minden esetben a vízvételzés megkezdését megelőző legalább 15 nappal korábban kell benyújtani.

Amennyiben az igénylő szerződéses folyószámláján lejárt fizetési határidejű követelés vagy vitatott számlatartozást tart nyilván a Fővárosi Vízművek Zrt. vagy megbízottja, az igénybejelentést a Fővárosi Vízművek Zrt. elutasítja.

Amennyiben a vízfordási engedélyben meghatározott felhasználási hely vagy a felhasználó a telephelyén/székhelyén rendelkezik vízbekötéssel, vagy a szolgáltató más módot határoz meg, amelyről az igénylésben megjelölt vízigény biztosítható – az eset összes körülményét mérlegelve – vagy nincs az igény kielégítésére alkalmas tűzcsap, akkor a Fővárosi Vízművek Zrt. az igénybejelentést elutasíthatja.

Korábban szabálytalanul vizet vételző kérelmező részére a vízfordási engedély kiadását a Fővárosi Vízművek Zrt. megtagadhatja.

Ha a vízfordási engedély kiadását a Fővárosi Vízművek Zrt. megtagadja, a kérelmező csak új bekötés létesítésével vagy egyéb, a jogszabályban megengedett módon fogyaszthat, vételzhet, illetve használhat fel ivóvizet.

A Fővárosi Vízművek Zrt. a vízfordási engedély kiadását díj ellenében végzi. A szolgáltatások díjszabása elérhető a www.vizmuvek.hu weboldalon és a Fővárosi Vízművek Zrt. ügyfélszolgálati irodáiban.

A Fővárosi Vízművek Zrt. a tűzcsapról való vízvételzésre vonatkozó szabályokat, jogokat és kötelezettségeket külön szerződésben és/ vagy hozzájárulásban rögzíti. A szerződés, illetve hozzájárulás határozott időtartamra szól.

A Fővárosi Vízművek Zrt. a nem lakossági felhasználó esetén a szerződéskötéshez a gazdálkodó szervezet bejegyzését igazoló okiratot kérheti, mely lehet: hatályos, 30 napnál nem régebbi cégbírósági bejegyzés vagy cégkivonat és aláírási címpéldány/aláírás minta (a cégjegyzési jogosultság igazolására), vagy egyéni vállalkozás igazolására szolgáló okirat.

A Fővárosi Vízművek Zrt. műszaki becsléssel határozza meg a várhatóan felhasználásra kerülő vízmennyiséget a kérelmező által megadott paraméterek alapján. A vízfordási szerződés/hozzájárulás a várhatóan felhasználásra kerülő vízmennyiség ellenértékének és a mindenkor érvényben lévő egyéb díjak megfizetése és a vízfordási szerződés kérelmező által történő aláírása után adható ki.

A Fővárosi Vízművek Zrt. és az arra jogosult szervezetek jogosultak a tűzcsapról való vízvételzést ellenőrizni. Az ellenőrzés során vizsgálat tárgyát képezi, hogy a kérelmezett közterületi tűzcsapról történik-e a vízvételzés, illetve a kérelmezés során megadott műszaki információk megfelelnek-e a tényleges vízvételzésnek.

A vízfordás illetőleg vízvételzés kizárólag abban az esetben kezdhető meg, ha a felhasználó, valamennyi felmerülő költséget előre megfizetett és a vízfordást a szolgáltató írásban engedélyezte.

A tűzcsapról történő engedély nélküli, vagy megadott engedély esetében nem a vonatkozó szerződésben foglaltak szerinti vízvételzés szabálytalan közműhasználatnak minősül, mely alapján a Fővárosi Vízművek Zrt. a 22. számú mellékletben meghatározott kötbér érvényesítésére jogosult a szabálytalan közműhasználóval szemben. A kötbér a szabálytalan közműhasználat ismétlődésétől függően több alkalommal, ismételten is kiszabható. Szabálytalan közműhasználatnak minősül az is, ha nem az engedély jogosítottja végez vízvételzést a tűzcsap(ok)ról vagy ha a kiadásra került vízfordási engedély a szolgáltató ellenőrzésekor a helyszínen nem áll rendelkezésre.

Amennyiben a tűzcsap szakszerűtlen használatából adódóan meghibásodik, a Fővárosi Vízművek Zrt. a tűzcsap javításának költségeit a felhasználóra terheli. Ugyanilyen okból harmadik fél kárára bekövetkezett káresemény keletkezésekor a kártérítési felelősség szintén a felhasználót terheli.

V.1.14. Használatbavételi hozzájárulás kiadása

Az ingatlanhoz tartozó külső és belső ivóvízhálózat és szükség esetén a bekötővezeték kiépítése után kerülhet sor az ingatlanon belüli ivóvízhálózatra vonatkozó vízhálózati használatbavételi hozzájárulás (jelen Üzletszabályzatban: használatbavételi hozzájárulás) kiadására.

A használatbavételi hozzájárulás kiadása [online ügyfélszolgálatunkon](#) regisztrált ügyfélként igényelhető, vagy egyéb ügyfélszolgálati csatornáinkon az 1. számú mellékletben felsorolt elérhetőségeken írásban kérvényezhető.

A használatba vételi hozzájárulás kiadásának feltétele a már korábban jóváhagyott vízhálózati (belső gépészeti terv), tervdokumentáció megléte, melynek minimális tartalmi követelményeit a 4. számú melléklet tartalmazza), valamint a kivitelezői nyilatkozat csatolása a sikeres nyomáspróbáról, és a Fővárosi Vízművek Zrt. által jóváhagyott terv szerinti vízhálózat szereléséről.

A használatbavételi hozzájárulás igényléséhez benyújtandó *Kivitelezői nyilatkozat*, vagy *Nyilatkozat házilagos kivitelezésről* nyomtatvány letölthető a Fővárosi Vízművek Zrt. honlapjáról, vagy igényelhető a Fővárosi Vízművek Zrt. elérhetőségein. A kérelem tartalmi és formai ellenőrzése során feltárt hiányosságok esetén a Fővárosi Vízművek Zrt. hiánypótlást kezdeményez.

Amennyiben a tárgyi ingatlanon végzett vízszelési munkálatok nem a jóváhagyott tervdokumentációban foglaltak szerint valósultak meg, akkor a felelős műszaki vezető által készített megvalósulási tervdokumentációt kell benyújtani.

A hozzájárulás kiadásához szükséges előírt feltételek:

- víziközmű-fejlesztési hozzájárulás fizetésére kötelezett felhasználó esetében a víziközmű-fejlesztési hozzájárulás befizetése,
- vízbekötés, ikermérő létesítése, mérőszelvény, költségének befizetése, utókalkulációt követően az esetleges többlet befizetések megtörténte,
- aláírt közszolgáltatási szerződés és a víziközmű-fejlesztési hozzájárulás fizetésére kötelezett felhasználók esetében aláírt víziközmű-fejlesztési hozzájárulásra vonatkozó megállapodás,
- visszacsapó szelep és szükség esetén nyomásfokozó illetve nyomáscsökkentő beépítése,
- kivitelezési nyilatkozat a vízszelési munkálatokról,
- amennyiben szükséges megvalósulási tervdokumentáció.

A Fővárosi Vízművek Zrt. indokolt, az általánostól eltérő egyedi esetekben jogosult a fentiekén túl is meghatározni a benyújtandó adatok, dokumentumok és teljesítendő követelmények körét.

A Fővárosi Vízművek Zrt. szükség esetén helyszíni vizsgálatot kezdeményezhet, amelyről jegyzőkönyv készül.

Amennyiben az ingatlan vízellátására szolgáló bekötés a használatba vételi engedély kiadását megelőző egy éves időtartamnál régebben készült el, a Fővárosi Vízművek Zrt. ismételt aknaátvételt és nyomáspróbát kezdeményezhet.

Amennyiben a használatbavételi hozzájárulásnak sem műszaki, sem egyéb akadálya nem merül fel, a használatbavételi hozzájárulás megadása a benyújtástól számított 30 napon belül megtörténik. A hozzájárulást a Fővárosi Vízművek Zrt. postai úton juttatja el a kérelmezőhöz.

A Fővárosi Vízművek Zrt. kizárja a szerződészegés azon jogkövetkezményét, mely abból ered, hogy a felhasználó nem tett eleget az „aknaátvételi szempontok”-ban előírtaknak, ide nem értve a Ptk. 6: 152. §-ban rögzített, a szándékosan okozott, továbbá emberi életet, testi épséget, vagy egészséget megkárosító szerződészegésért való felelősséget korlátozó, vagy kizáró szerződési kikötést.

V.1.15. Közszolgáltatási szerződés

Az új vízbekötés megvalósítása, illetve a felhasználó személyében történő változás esetén a víziközmű-szolgáltatásra a víziközmű-szolgáltató és a felhasználó közszolgáltatási szerződést köt.

A közszolgáltatási szerződés része az Üzletszabályzatnak (7-10. számú mellékletek), és annak tartalma letölthető a Fővárosi Vízművek Zrt. honlapjáról, vagy megismerhető a Fővárosi Vízművek Zrt. ügyfélszolgálati irodáiban.

A közműves ivóvízellátást és szennyvízelvezetést a Polgári Törvénykönyv, a Vhr., valamint a fogyasztóvédelemről szóló 1997. évi CLV. törvény 2. § (h) pontja közszolgáltatásnak minősíti.

A víziközmű-szolgáltatási jogviszony a Fővárosi Vízművek Zrt. és a lakossági felhasználó között a közszolgáltatási szerződés megkötésével vagy ráutaló magatartással, a víziközmű-szolgáltatás igénybevételével létrejön. Az így létrejövő közszolgáltatási jogviszonyra a jelen Üzletszabályzat, valamint a jelen Üzletszabályzatban található közszolgáltatási szerződések általános szerződési

feltételei az irányadóak (8. és 10. számú mellékletek). Nem lakossági felhasználó esetében kizárólag a közszolgáltatási szerződés megkötésével jön létre a víziközmű-szolgáltatási jogviszony.

A közszolgáltatási szerződés hatályba lépésének feltétele lakossági felhasználó esetében a vízbekötés megvalósulása és a vízmérő felszerelése vagy a szolgáltatás igénybevétele, míg nem lakossági felhasználók esetében a vízbekötés megvalósítása és a vízmérő felszerelése.

A Fővárosi Vízművek Zrt. írásban köt szerződést az ivóvíz törzshálózat közterületi vízkivételi helyeit érintő vízhasználatra a települési önkormányzattal vagy az önkormányzat rendeletében meghatározott felhasználóval.

A már folyamatosan teljesített szolgáltatásokra a közszolgáltatási szerződés írásbeli megkötését a Fővárosi Vízművek Zrt. jogosult kezdeményezni.

A szolgáltatás feltételeit tartalmazó szerződési ajánlatot a Fővárosi Vízművek Zrt. a közműellátásba való bekötés esetén a megépítés megrendelésének visszaigazolásával együtt megküldi a felhasználónak.

A szerződési ajánlatban foglaltak a Fővárosi Vízművek Zrt.-t 60 napig kötik.

A Fővárosi Vízművek Zrt. és a felhasználó között létrejövő közszolgáltatási szerződés(eke)t a 7-8-9-10. számú mellékletek tartalmazzák.

V.1.15.1 Közszolgáltatási szerződések típusai

V.1.15.1.1 Lakossági felhasználókkal kötött közszolgáltatási szerződés

A Lakossági közszolgáltatási szerződés azon lakossági felhasználókkal kötendő ivóvíz szolgáltatásra, valamint a 18. számú melléklet 1. pontjában felsorolt települések esetében a közműves szennyvízelvezetési és tisztítási szolgáltatásra vonatkozik, akik önálló bekötési vízmérővel vagy ikermérővel rendelkeznek, ideértve a társasházakat és a lakásszövetkezeteket is.

A szerződés a felhasználó (azaz az ingatlan tulajdonosa, vagy annak, hozzájárulásával egyéb jogcímen használója) és a Fővárosi Vízművek Zrt. között jön létre az új bekötés megvalósítását követően, a hatályba léptető rendelkezésben foglaltak teljesülésével, határozatlan időre.

A víziközmű-szolgáltatási jogviszony létrejön a víziközmű-szolgáltatás igénybevételel, a szolgáltatást bármely jogcímen, vagy jogcím nélkül igénybe vevő lakossági felhasználóval, a tulajdonos(ok) mögöttes felelősségével. A fentiek értelmében, ha a közszolgáltatási szerződés nem közvetlenül a tulajdonossal, hanem az általa közszolgáltatási szerződés megkötésére felhatalmazott természetes személlyel (vagy nem természetes személlyel) jön létre, a Vksztv. 2. § 6. pontja alapján a Társaság a víziközmű-szolgáltatásba bekapcsolt ingatlan tulajdonosát is felhasználónak tekinti.

V.1.15.1.2 Nem lakossági felhasználókkal kötött közszolgáltatási szerződés

Független bekötési vízmérővel, vagy ikermérővel rendelkező nem lakossági felhasználó ivóvíz szolgáltatására, valamint a 18. számú melléklet 1. pontjában felsorolt települések esetében a közműves szennyvízelvezetési- és tisztítás szolgáltatásra vonatkozó közszolgáltatási szerződés.

A víziközmű-fejlesztési hozzájárulás fizetésére kötelezett felhasználók esetében a víziközmű-fejlesztési hozzájárulásra vonatkozó megállapodás a közszolgáltatási szerződés elválaszthatatlan része.

A víziközmű-szolgáltatási jogviszony a nem lakossági felhasználó esetében kizárólag a közszolgáltatási szerződés aláírásával, a hatályba léptető rendelkezésben foglaltak teljesülésével, határozatlan időre jön létre.

A közszolgáltatásiszerződés a felhasználó (az ingatlan tulajdonosa, vagy annak hozzájárulásával egyéb jogcímen használója) és a Fővárosi Vízművek Zrt. cégszerű aláírását követően, a hatályba léptető feltételek teljesülését követően, határozatlan időre jön létre.

V.1.15.2 A szerződéskötés feltételei, benyújtandó dokumentumok

A Fővárosi Vízművek Zrt. a szerződéskötéshez jogosult az alábbi dokumentumokat kérni:



- változást tartalmazó, 60 napnál nem régebbi tulajdoni lap (TAKARNET rendszerből származó, nem hiteles másolat megfelelő), és 30 napnál nem régebbi birtokbaadási jegyzőkönyv,
- nem lakossági felhasználó esetén:
 - gazdálkodó szervezet bejegyzését igazoló okirat másolata,
 - hatályos cégkivonat másolata,
 - hatályos aláírási címpéldány/aláírás minta (a cégjegyzési jogosultság igazolására) másolata,
 - egyéni vállalkozó/egyéni vállalkozás igazolására szolgáló okirat másolata,
- nem lakossági, de víziközmű-fejlesztési hozzájárulásra nem kötelezett felhasználó esetén a víziközmű-fejlesztési hozzájárulás fizetése alóli mentességet igazoló okirat másolata,
- bérleti szerződés, vagy annak felmondása, egyéb használati jogot igazoló dokumentum másolata,
- haszonélvezeti jogot igazoló dokumentum másolata.

A másolaton a szolgáltató egyszerű másolatot ért. A Fővárosi Vízművek Zrt. indokolt, az általánostól eltérő egyedi esetekben jogosult a fentiekben túl is meghatározni a benyújtandó adatok és dokumentumok körét.

Abban az esetben, ha közműves szennyvízelvezetésre és –tisztításra irányuló igény a Szennyezőanyag listában meghatározott anyagokat felhasználó üzem részéről merül fel, a közszolgáltatási szerződés hatályosságához az illetékes vízügyi hatóság jóváhagyása szükséges.

V.1.15.3 Szerződéses és hozzájárulással kezelhető adatok módosítása

Az ellátásért felelős települési önkormányzat a Vksztv által meghatározott együttműködési és adatszolgáltatási kötelezettségek teljesítése céljából - az adatkezelési cél fennállása időtartama alatt - kezeli a felhasználó azonosításához szükséges adatot, továbbá a Vksztv 55. § végrehajtása érdekében a víziközmű-szolgáltatásba bekapcsolt ingatlan azonosításához szükséges helyrajzi számot és címet.

A felhasználó azonosításához a természetes személy felhasználó esetén neve, lakcíme, anyja neve, születésének helye, születésének időpontja, nem természetes személy felhasználó esetén elnevezése, székhelye, adószáma, cégjegyzékszám (egyéb nyilvántartási száma) szükséges.

Az ellátásért felelős települési önkormányzat az érintett felhasználók részére a víziközmű-szolgáltatás folyamatos biztosításához szükséges teendőkre való felkészülés céljából a Vksztv. 61.§ (1) bekezdésben meghatározott, a felhasználó azonosításához szükséges adatot a Vksztv. 15. § (2) bekezdés szerinti üzemeltetési jogviszony létrejöttével egyidejűleg továbbítja a Fővárosi Vízművek Zrt.részére, amely adatot a Fővárosi Vízművek Zrt.az ellátási terület birtokba vételéig kezeli.

A Fővárosi Vízművek Zrt.a közérdekű üzemeltetőt kijelölő határozat kézhezvételének napjától a Hivatal kijelölő határozatában meghatározott birtokba lépése időpontjáig az érintett felhasználók átvétele, a víziközmű-szolgáltatás folyamatos biztosításához szükséges teendőkre való felkészülés céljából kezeli a felhasználó azonosításához szükséges, fentiekben meghatározott személyes adatot.

A felhasználó, a számlafizető, és az elkülönített vízhasználó a közszolgáltatási és/vagy mellékszolgáltatási szerződésben a Vksztv. 61.§ (1) bekezdés alapján kötelezően rögzített, valamint az egyéb, Fővárosi Vízművek Zrt. részére megadott és hozzájárulással kezelhető/tárolható adataiban történt változást, a változás bekövetkezését követő 15 napon belül köteles bejelenteni a Fővárosi Vízművek Zrt. részére.

A szerződéses kötelező adatok módosítása valamint az egyéb, hozzájárulással tárolható (* jellel megjelölt) adatok módosítása/törlése az online ügyfélszolgálaton és az 1. számú mellékletben felsorolt elérhetőségeken kérvényezhető a következőkben foglaltak szerint.

a) Az alábbi adatok módosítását a felhasználó írásban, elektronikusan, személyesen kezdeményezheti, csatolva a 20. számú mellékletben található kapcsolódó dokumentumok másolatát:

- felhasználó neve,
- felhasználási cím,
- adószám (nem természetes személy esetén),
- KSH szám,
- kapcsolattartó vagy ügyintézésre meghatalmazott személy neve,

- bankszámla szám*.
- b) Az alábbi adatok módosítását a felhasználó írásban, elektronikusan, személyesen és telefonon is bejelentheti:
- levelezési cím,
 - e-mail cím*,
 - telefonszám*,
 - kapcsolattartó vagy ügyintézésre meghatalmazott személy telefonszáma*,
 - fizetési mód (kivéve csoportos beszedési megbízás).

A kérelem tartalmi és formai ellenőrzése során feltárt hiányosságok esetén a Fővárosi Vízművek Zrt. a kérelmezőt hiánypótlásra kéri fel, melyre a kérelmezőnek 15 napon belül kell válaszolnia. Válaszadás hiányában a Fővárosi Vízművek Zrt. a módosításokat nem végzi el.

Amennyiben a felhasználó személyében nem történik változás, de az alábbi adatok megváltoznak, a Fővárosi Vízművek Zrt. a tudomásszerzést követően új közszolgáltatási szerződést köt a felhasználóval:

- a nem lakossági felhasználók nevének változása,
- a vízbekötés módjának változása,
- az ingatlan földhivatali címnyilvántartásbeli adatainak megváltozása esetén.

Egyéb adatok megváltozása esetén (pl. levelezési cím, telefonszám, stb.) a Fővárosi Vízművek Zrt. nem köt új közszolgáltatási szerződést a felhasználóval, csak nyilvántartását módosítja.

Fővárosi Vízművek Zrt. a hiánytalanul benyújtott kérelem esetén, az adatok módosítását 15 napon belül és díjmentesen vezeti át.

Az adatokban történt változások bejelentéséből, bejelentésének elmulasztásából, vagy hiánypótlás elmaradásából származó károkat, illetve a számla kézbesíthetlensége miatt felmerült fizetési késedelem jogkövetkezményeit, a Fővárosi Vízművek Zrt. érvényesítheti.

V.1.15.4 Felhasználó személyében bekövetkező változás átvezetése

Az átírás az egy mérőhelyhez tartozó felhasználó-változás átvezetését és – amennyiben szükséges - a számlakorrekciók elvégzését jelenti.

A felhasználó személyében történt változást, a korábbi és az új felhasználó, a vízmérőállás megjelölésével, a változástól számított 15 napon belül köteles írásban a szolgáltatónak bejelenteni.

Az átírási kérelmet a Fővárosi Vízművek Zrt. [online felületén](#), illetve írásban az 1. számú melléklet szerinti elérhetőségeken nyújthatja be.

A korábbi felhasználó a változás bejelentés keretében a közszolgáltatási szerződését is felmondja. A felmondás az új felhasználóval létrejött közszolgáltatási szerződés hatálybalépése napján hatályosul.

A felhasználó személyében bekövetkező változás bejelentésének legalább a következőket kell tartalmaznia:

- a) a felhasználási helyre vonatkozóan
 - aa) a felhasználási hely címe és felhasználó azonosító száma,
 - ab) a fogyasztásmérő berendezés gyári száma és
 - ac) a fogyasztásmérő berendezés mérőállása a birtokátruházás napján,
- b) a korábbi felhasználó vonatkozásában
 - ba) Vksztv. 61. § (2) bekezdésében meghatározott adatai,
 - bb) új lakcíme és
 - bc) víziközmű-szolgáltatónál nyilvántartott felhasználói azonosító száma,
- c) nyilatkozat a közszolgáltatási szerződés felmondásáról,
- d) a felhasználó személyében bekövetkezett változás jogcíme,
- e) az új felhasználó vonatkozásában a Vksztv. 61. § (2) bekezdésében meghatározott adatok,
- f) a bejelentés kelte és
- g) a korábbi felhasználó vagy a felhasználó elhalálózása esetén az örökös, valamint az új felhasználó aláírása.

A változás bejelentés egyúttal az új felhasználó közszolgáltatási szerződés megkötésére vonatkozó igényének is minősül.

A változást a szolgáltató online ügyfélszolgálatán lévő változásbejelentő felületen papírintésen, vagy jelen üzletszabályzatában meghatározott adattartalmú formanyomtatványon (29. melléklet) kell benyújtani.

A víziközmű-szolgáltató a formanyomtatványt az ügyfélszolgálatán hozzáférhetővé teszi és honlapján elektronikusan letölthető formátumban közzéteszi, továbbá azt kérés esetén a korábbi felhasználó vagy az új felhasználó számára postai úton is megküldi. A felhasználó elhalálozása esetén az örökös az elhalálozás tényét legkésőbb annak tudomására jutása napjától számított 60 napon belül a víziközmű-szolgáltató számára a fent leírtak szerint köteles bejelenteni. A bejelentésnek legalább a fenti felsorolás a) pontja, b) pont ba) alpontja, valamint d)-g) pontja szerinti adatokat, valamint a halotti anyakönyvi kivonat másolatát kell tartalmaznia. A bejelentés az örökös közszolgáltatási szerződés megkötésére vonatkozó igényének minősül.

Ha a szerződött felhasználó a felhasználási helyen a víziközmű-szolgáltatás igénybevételével felhagy, a felhasználási hely tekintetében mindaddig felel – sorban mögötte az ingatlan tulajdonosa is - a víziközmű-szolgáltatóval szemben a víziközmű-szolgáltatási szerződésben foglalt teljesítéséért, amíg a jelen üzletszabályzat szerinti bejelentést meg nem teszi, vagy nem kéri a szüneteltetést.

A bejelentés megtételének bizonyítása a felhasználót, a helyszíni ellenőrzés akadályoztatásának bizonyítása a víziközmű-szolgáltatót terheli. A bejelentés napjától az új felhasználót terheli a közszolgáltatási szerződésben foglalt teljesítése, ha a felhasználási helyen az előzetes írásbeli felszólítás ellenére a felhasználó személyében történő változás esetén a Fővárosi Vízművek Zrt. által végzendő helyszíni ellenőrzést az új felhasználó vagy képviselője akadályozza.

Ha a Fővárosi Vízművek Zrt. a felhasználó személyében történő változás esetén végzendő helyszíni ellenőrzési feladatának a felhasználóváltás bejelentésétől számított 30 napon belül nem tesz eleget, nem hivatkozhat felhasználói szerződésszegésre, és ezen a jogcímen nem érvényesíthet igényt a felhasználóval szemben.

A felhasználó személyében bekövetkező változás bejelentésekor a korábbi felhasználó köteles megadni az új levelezési címét a Fővárosi Vízművek Zrt. számára, a felhasználó-változás miatt szükséges számlarendezésből származó számlák kézbesítése céljából.

Amennyiben a felhasználó személyében bekövetkező változást az új felhasználó jelenti be a szükséges dokumentumok csatolása mellett, és a bejelentéskor megadja a korábbi felhasználó meghatalmazása alapján a korábbi felhasználó új levelezési címét, azt a Fővárosi Vízművek Zrt. a nyilvántartási rendszerében átvezeti a felhasználó-változás miatt szükséges szolgáltatási jogviszony lezárásához.

Az átíráshoz a 20. számú mellékletben meghatározott dokumentumok benyújtása szükséges.

A kérelem tartalmi és formai ellenőrzése során feltárt hiányosságok esetén a Fővárosi Vízművek Zrt. a kérelmezőt hiánypótlásra kéri fel, melyre a kérelmezőnek 15 napon belül kell válaszolnia. Válaszadás hiányában a Fővárosi Vízművek Zrt. a módosításokat nem végzi el.

Víziközmű-fejlesztési hozzájárulás fizetésére kötelezett esetében az új felhasználónak a várható napi vízigényét az üzemnapok számának feltüntetésével a Fővárosi Vízművek Zrt. részére meg kell adni.

Közműfejlesztési kvótával rendelkező telephely (ingatlan) esetében a felhasználó személyében bekövetkezett változás kapcsán, amennyiben a régi felhasználó másként nem rendelkezik, az új felhasználó szerzi meg az ingatlanra vonatkozó vízmennyiség használati jogát, amit az új felhasználóval kötendő szerződésben rögzíteni kell, akkor is, ha az új felhasználó nem köteles víziközmű-fejlesztési hozzájárulás megfizetésére.

Indokolt esetben a Fővárosi Vízművek Zrt. jogosult nyilatkozatot kérni a régi felhasználótól a tényállás maradéktalan tisztázása érdekében.

Amennyiben az adott ingatlanhoz több vízmérőhely tartozik, és az új felhasználó csak a vízmérők egy részét írhatja a nevére, akkor az új felhasználó által felhasználható vízmennyiség attól függ, hogy a kontingenssel rendelkező felhasználó, hogyan nyilatkozik a felhasználható vízmennyiség esetleges megosztásáról.

Abban az esetben, ha a kontingenssel rendelkező felhasználó(k), nem ad(nak) át a felhasználható mennyiségből, akkor az új felhasználónak a napi vízigényének megfelelő víziközmű-fejlesztési hozzájárulást meg kell fizetnie.

A vízigény számítás alapelvei a Fővárosi Vízművek Zrt. [honlapján](#) megtalálhatóak.

A Fővárosi Vízművek Zrt. a felhasználó részére megküldi az új víziközmű-fejlesztési hozzájárulásra vonatkozó megállapodást.

A Fővárosi Vízművek Zrt. a változástól számított 15 napos határidőn belül beadott átírást díjmentesen intézi. A határidőn kívül, azaz a 15 napon túli bejelentés esetében a Fővárosi Vízművek Zrt. a késedelem idejéhez kötött díjat számít fel, melyet az új felhasználóval szemben érvényesít. A szolgáltatások díjszabása elérhető a www.vizmuvek.hu weboldalon és a Fővárosi Vízművek Zrt. ügyfélszolgálati irodájában.

Azon felhasználók esetében, akik a 15 napos határidőn belüli bejelentési kötelezettségüknek nem tesznek eleget, és a felhasználó-változás ténye a Fővárosi Vízművek Zrt. tudomására jut, a szolgáltató a felhasználót a változás bejelentési kötelezettségének teljesítésére felszólítja. Amennyiben a változás bejelentésére köteles felhasználó a bejelentési kötelezettségének a szolgáltató felhívására sem tesz eleget, és a változás bejelentési kötelezettség fennállása meghaladja a 60 napot, a szolgáltató jogosult a késedelmes átírás díja helyett, a 22. számú mellékletben foglaltaknak megfelelő mértékű kötbér felszámítására.

A Fővárosi Vízművek Zrt. elsősorban a tényleges felhasználóval köt közszolgáltatási szerződést, és küldi meg elszámolásait, azonban ez nem mentesíti a tulajdonostársakat a mögöttes felelősséggel járó egyetemleges fizetési kötelezettségek alól.

A felhasználó határidőn belüli változás bejelentésének hiányában, vagy ha a tulajdonostársak nem tudnak megállapodni a szerződő fél személyét illetően, a szolgáltató jogosult, de nem köteles, a felhasználási hely átírását elvégezni a tulajdoni lapon szereplő haszonélvező, ennek hiányában a tulajdonos, illetve tulajdonosok nevére.

Ha a Fővárosi Vízművek Zrt.-nek vagy megbízottjának a felhasználási helyre vonatkozóan korábbi közszolgáltatási szerződés alapján rendezetlen követelése áll fenn, akkor az adott felhasználás hely tekintetében a Vksztv 58. § (1) bekezdés szerint járhat el. Ennek keretében a Fővárosi Vízművek Zrt. a létfenntartási, a közegészségügyi és a katasztrófa-elhárítási vízigények teljesítése mellett a víziközmű-szolgáltatás korlátozása, illetve felfüggesztése körében jogosult:

- a közüzemi ivóvíz-szolgáltatást külön berendezés beépítésével időben és mennyiségben korlátozni,
- az átfolyó ivóvíz mennyiségét csökkentő szűkítőt elhelyezni,
- lakossági felhasználó esetében a közüzemi ivóvíz-szolgáltatást felfüggeszteni, ha a létfenntartási és közegészségügyi vízigények teljesítéséhez szükséges ivóvízellátást más, elérhető módon biztosítja,
- előrefizetős mérőt elhelyezni, ha ebben és a fennálló tartozások megfizetésében a felhasználóval megállapodott, vagy
- nem lakossági felhasználó esetében a közüzemi ivóvíz-szolgáltatást felfüggeszteni, illetve 45 napon túli díjtartozás esetében 30 napos határidővel a közszolgáltatási szerződést felmondani.

Azokban az esetekben, ahol a fizetési felszólítás ellenére sem történt meg a teljesítés a felhasználó(k) – illetve az ingatlan tulajdonosai - részéről, vagy a vízszolgáltatás kizárása/korlátozása nem volt lehetséges, a Fővárosi Vízművek Zrt. vagy megbízottja által a lejárt fizetési határidejű kintlévőségekre elektronikus fizetési meghagyás kerül benyújtásra.

Az átírás nem végezhető el akkor, ha a tulajdonos nem kíván közszolgáltatási szerződést kötni a szolgáltatóval és a felhasználási helyen nem veszik igénybe a víziközmű-szolgáltatást. Ebben az esetben azonban az ingatlan tulajdonosa köteles gondoskodni a bekötés saját költségén való megszüntetéséről.

A Fővárosi Vízművek Zrt. – díj ellenében és minden szükséges dokumentum leadása esetében - lehetőséget biztosít sürgősségi átírásra. Ebben az esetben a Fővárosi Vízművek Zrt. elektronikus elérhetőségein írásban lehet leadni a kérelmeket, és hiánytalanul benyújtott dokumentáció esetén legkésőbb 5 nap elteltével állítja ki a Fővárosi Vízművek Zrt. a dokumentumokat.

Az átirással kapcsolatos szolgáltatások díjszabása elérhető a www.vizmuvek.hu weboldalon és a Fővárosi Vízművek Zrt. ügyfélszolgálati irodáiban.

V.1.15.5 Ellenőrzés a felhasználó személyében bekövetkező változaskor

A Fővárosi Vízművek Zrt. a változás átvezetése előtt helyszíni ellenőrzést tart a változás bejelentésétől számított 30 napon belül. Az ellenőrzéséről a Fővárosi Vízművek Zrt. elektronikus, vagy papír alapú jegyzőkönyvet vesz fel, amely tartalmazza az ellenőrzést kezdeményező felhasználó, vagy képviselőjének nevét, aláírását, a kivizsgáló nevét és aláírását, a kivizsgálás időpontját, érintett felhasználási hely címét, a mérő gyári számát, mérőállását, és minden, az ellenőrzés szempontjából lényeges további tény, adatot, nyilatkozatot. A jegyzőkönyv felek által aláírt egy példányát a Fővárosi Vízművek Zrt. az ellenőrzést kezdeményező felhasználónak átadja, illetve eljuttatja, másik példányát megőrzi.

Ha a kivizsgáló az ellenőrzés alkalmával az aktuális leolvasási időszakban a mérőn az azt megelőző 12 havi átlagfogyasztás alapján várható fogyasztás 300%-át meghaladó fogyasztást rögzít, és a növekmény mértéke meghaladja a 20 köbmétert, vagy egyéb lényeges eltérést tapasztal, erről a Fővárosi Vízművek Zrt. a felhasználót a helyszínen felvett elektronikus jegyzőkönyvvel tájékoztatja. A tájékoztatás tényét a felhasználó aláírásával igazolja. A felhasználást mérőnként kell érteni.

V.1.16. Közszolgáltatási szerződés megszűnése

A közszolgáltatási szerződés megszűnik, ha:

- a felhasználó személyének megváltozása miatt az adott felhasználási helyre a víziközmű-szolgáltató új közszolgáltatási szerződést köt,
- a felhasználási hely megszűnik, vagy
- a Fővárosi Vízművek Zrt. a közszolgáltatási szerződést jelen üzletszabályzat V.1.16.4 pontja szerint azonnali hatállyal felmondja.

V.1.16.1 A felhasználó személyében, használati jogcímében bekövetkező változás

Az ugyanazon felhasználási helyre létrejött, az új felhasználóval kötött közszolgáltatási szerződés hatályba lépésével egyidejűleg a korábbi felhasználóval kötött szerződés hatályát veszti.

Ha a felhasználó nem az ingatlan tulajdonosa, hanem az ingatlan egyéb jogcímen használója, és az ingatlan használatára vonatkozó jogcíme megszűnik, anélkül, hogy az ingatlan tulajdonosának hozzájárulásával más lépne az előző felhasználó helyébe, akkor a felhasználó közszolgáltatási jogviszonyból származó jogai és kötelezettségei az ingatlan tulajdonosát/tulajdonosait illetik, terhelik, a jogszabályban meghatározott mögöttes felelősség figyelembevételével.

V.1.16.2 Szerződés felmondása felhasználó részéről

A közszolgáltatási szerződést a felhasználó, ha egyben az ingatlan tulajdonosa – az egyéb jogcímen használó pedig a tulajdonos hozzájárulásával, közös tulajdon esetén az összes tulajdonostárs írásbeli hozzájárulásával - 30 napos határidővel és írásban mondhatja fel, amennyiben a felhasználási hely megfelel a Vksztv. 55.§ (6) bekezdésében foglalt feltételeknek. Ettől eltérő határidejű felmondásról a felek megállapodhatnak. A közszolgáltatási szerződés felmondása nem érintheti hátrányosan az ingatlanon más felhasználó által igénybe vett víziközmű-szolgáltatást.

A közszolgáltatási szerződés felmondásához az elvágási kérelem, ikervízmérős ellátás esetén vízmérő leszerelési kérelem benyújtása szükséges. Elvágás vagy mérő-leszerelés online, személyesen vagy postai úton az 1. számú mellékletben felsorolt elérhetőségeken írásban kérvényezhető.

Az elvágás vagy mérő leszerelés megrendeléséhez szükséges nyomtatvány a Fővárosi Vízművek Zrt. honlapjáról letölthető, illetve az ügyfélszolgálati elérhetőségein igényelhető.

A kérelmező az alábbi dokumentumok benyújtására köteles:

- Kitöltött *Megrendelés vízbekötés megszüntetéséhez* nyomtatvány eredeti példánya, mely tartalmazza az illetékes önkormányzat nyilatkozatát arról, hogy az elvágással érintett ingatlan előtti közterületen van-e burkolatbontási tilalom, illetve a közterület bontásához milyen feltételekkel járul hozzá,
- 60 napnál nem régebbi tulajdoni lap (TAKARNET rendszerből származó másolat megfelelő),



- Tulajdonosi hozzájárulás. Több tulajdonos esetén minden tulajdonos hozzájárulását be kell szerezni külön nyilatkozaton vagy a *Tulajdonosi hozzájárulás* nyomtatványon,
- bekötési vízmérő díjfizetőjének hozzájárulása (amennyiben a személye eltér az ingatlan tulajdonosától),
- amennyiben a közműves ivóvízellátás megszüntetése a tűzivíz-hálózatot⁴ is érinti, az illetékes katasztrófavédelmi kirendeltség előzetes hozzájárulása a bekötés megszüntetéséhez, vagy az ikermérő leszereléséhez,
- közműegyeztetés (hiteles E-közmű nyilatkozat és közműegyeztetés helyszínrajz), melyek érvényességi határideje meghaladja a 4 hónapot a benyújtás napjához képest,
- forgalomtechnikai terv, melyek érvényességi határideje meghaladja a 4 hónapot a benyújtás napjához képest,
- közútkezelői hozzájárulás, melyek érvényességi határideje meghaladja a 4 hónapot a benyújtás napjához képest (Önkormányzati tulajdonú utakon, ahol nem jár közösségi közlekedési eszköz, az illetékes kerületi önkormányzat Polgármesteri Hivatala adja ki; a Fővárosi tulajdonú utakon a Budapest Közút Zrt. adja ki),
- tulajdonosi hozzájárulás, melyek érvényességi határideje meghaladja a 4 hónapot a benyújtás napjához képest.

A fenti közműegyeztetés és forgalomtechnikai terv elkészítése, illetve engedélyek beszerzése a Fővárosi Vízművek Zrt.-től is megrendelhető. A megrendelés részletei és feltételei, valamint a szolgáltatás mindenkor díjszabása a Fővárosi Vízművek Zrt. honlapján megtalálható. A megrendelés a dokumentumok elkészültét követően nyújtható be.

Amennyiben a Fővárosi Vízművek Zrt. azt szükségesnek tartja, további dokumentumok benyújtását kérheti:

- 60 napnál nem régebbi földhivatali térképmásolat (TAKARNET rendszerből származó másolat megfelelő),
- hagyatékátadó végzés,
- nem lakossági felhasználó esetén:
 - gazdálkodó szervezet bejegyzését igazoló okirat,
 - hatályos cégkivonat,
 - hatályos aláírási címpéldány/aláírás minta (a cégjegyzési jogosultság igazolására),
 - egyéni vállalkozó/egyéni vállalkozás igazolására szolgáló okirat,
- haszonélvezeti jogot igazoló dokumentum,
- bérleti szerződés vagy használati jogot igazoló dokumentum.

A fenti okiratok alatt eredeti vagy hiteles másolat értendő. (Amennyiben a fenti dokumentumok benyújtása a Fővárosi Vízművek Zrt. személyes ügyfélszolgálati irodáiban történik, elegendő az eredeti vagy hiteles másolat bemutatása és ezzel párhuzamosan nem hiteles másolat leadása.)

A Fővárosi Vízművek Zrt. indokolt, az általánostól eltérő egyedi esetekben jogosult a fentiekén túl is meghatározni a benyújtandó adatok és dokumentumok körét.

A Fővárosi Vízművek Zrt. a közszolgáltatási szerződés felmondásával járó elvágást, ikermérő leszerelést díj ellenében végzi.

Amennyiben a felhasználó díjfizetési kötelezettségét teljesítette, a Fővárosi Vízművek Zrt. legkésőbb 90 napon belül elvégzi az elvágási, illetve az ikermérő leszerelési munkát. A Fővárosi Vízművek Zrt. közvetlenül a munkálat elvégzése előtt ellenőrzi, hogy a megszüntetés nem érinti e hátrányosan az ingatlanon más felhasználó által igénybevett szolgáltatást. Amennyiben a megszüntetés hátrányosan érinti az ingatlanon más felhasználó által igénybevett szolgáltatást, a megszüntetés elvégzését a Fővárosi Vízművek Zrt. megtagadja.

Az elvágásra irányuló munkavégzés a munka jellegéből adódóan szünetel az alatt az időszak alatt, amikor az illetékes önkormányzat nem ad ki közterület bontási engedélyt (pl. téli időszak november 15. – március 15.). Közterület bontási engedély ügyében maga az igénybejelentő is eljárhat az illetékes önkormányzatnál. Ez esetben a Fővárosi Vízművek Zrt. vállalja, hogy az engedélyben megadott időszakon belül az elvágást elvégzi (ha minden, az elvágáshoz szükséges feltétel teljesül),

⁴ tűzivíz-hálózat = oltóvízhálózat

amennyiben az engedélyt legalább a munkavégzéshez kijelölt időszak kezdő időpontját megelőzően tíz munkanappal az igénybejelentő átadja a Fővárosi Vízművek Zrt.-nek.

A bekötés elvágását, illetve az ikermérő leszerelését követően a Fővárosi Vízművek Zrt. végszámlát állít ki, melyet megküld az elvágást, illetve leszerelést kezdeményező bejelentőnek.

A szerződés megszüntetését követően a szolgáltatás újraindításának költségei a szolgáltatás újraindítását kezdeményező felhasználót terhelik. A szolgáltatás újraindításához új vízbekötés igénylése szükséges.

V.1.16.3 Fővárosi Vízművek Zrt. részéről történő felmondás

A Fővárosi Vízművek Zrt. a nem lakossági felhasználó esetében a közszolgáltatási szerződést 45 napon túli díjtartozás esetében 30 napos határidővel felmondhatja.

A Fővárosi Vízművek Zrt. általi felmondás esetén (ide nem értve felhasználó magatartására visszavezethető okból történő szolgáltatói rendes vagy azonnali hatályú felmondást) a bekötés elvágásának a költsége a Fővárosi Vízművek Zrt.-t terheli.

V.1.16.4 Fővárosi Vízművek Zrt. részéről történő azonnali hatályú felmondás

A Fővárosi Vízművek Zrt. a közszolgáltatási szerződést a jelen Üzletszabályzatban foglalt okok és az érintett felhasználóra vonatkozó ÁSZF-ben meghatározott felmondási okok fennállása esetén mondhatja fel.

A közszolgáltatási szerződést a Fővárosi Vízművek Zrt. azonnali hatállyal felmondhatja, ha:

- a) annak fenntartása a víziközmű-rendszer teljesítőképességét meghaladó igénybevételt eredményez, kivéve, ha ez a Fővárosi Vízművek Zrt. jóváhagyásával történt,
- b) minden olyan esetben, amikor a felhasználó nem működik együtt a felhasználási hely szabályos kialakítása vagy a fogyasztásmérő berendezés elhelyezése, leolvasása érdekében, Fővárosi Vízművek Zrt. a felhasználót az együttműködésre legalább kétszer írásban felszólította, és a második felszólítás sem vezetett eredményre, vagy
- c) a víziközmű-szolgáltatás fenntartása közegészségügyi vagy műszaki okból veszélyezteti az ellátás biztonságát.

A felhasználót az átvétel igazolására alkalmas módon kell felszólítani azzal, hogy a második felszólítás kiküldésére leghamarabb az első felszólítás kézhezvételét követő tizenötödik napon túl kerülhet sor.

A szerződés megszüntetését követően a szolgáltatás újra indításának költségei a felhasználót terhelik.

V.2. A vízszolgáltatás minőségi követelményei

V.2.1. A szolgáltatás folyamatossága

A Fővárosi Vízművek Zrt. az ivóvíz szolgáltatását legalább 1,5 és legfeljebb 6 bar hálózati nyomás mellett, a szolgáltatási ponton köteles teljesíteni. Ettől eltérő szolgáltatást – a felhasználóval történt eseti megállapodás szerint – a szolgáltató biztosíthat.

Az ivóvíz ellátási szolgáltatás folyamatosan és biztonságosan, de nem szünetmentesen történik.

A szolgáltatás folyamatossága érdekében a Fővárosi Vízművek Zrt. gondoskodik olyan szervezett munkarendről, ügyeleti, készenléti szolgálatról, amely a hiba felmerülése esetén azonnal be tud avatkozni az érdekelt felek élet- és tulajdonvédelmében, a nagyobb károk elhárítása és a szolgáltatás helyreállítása érdekében.

A Fővárosi Vízművek Zrt. szolgáltatási kötelezettsége a közműves ivóvízellátás esetében a szolgáltatási pontig áll fenn.

A víziközmű-szolgáltatónak a közműves ivóvízellátás műszaki okokból szükségessé váló nyomáscsökkentéséről vagy időszakos korlátozásáról a felhasználókat a helyben szokásos módon legalább 3 nappal korábban értesítenie kell.

V.2.2. Eljárás üzemzavar, szünetelés, korlátozás esetén

A Fővárosi Vízművek Zrt. a víziközmű-hálózaton végzett tervszerű karbantartási munkák és üzemzavarok, az élet- és vagyonbiztonság veszélyeztetése, a vízbázis egyensúlyának megbomlása esetén, valamint mindezek megelőzése érdekében a munkák elvégzéséhez szükséges mértékben és időtartamban jogosult az ivóvíz szolgáltatás szüneteltetésére.

Ha a közműves ivóvíz szolgáltatás előre tervezetten 12 órán át vagy üzemzavar esetén 6 órát meghaladóan, de kevesebb, mint 12 órán át szünetel, a Fővárosi Vízművek Zrt. az ivóvíz-szükséglet kielégítéséről más módon (pl. szükségkutak kihelyezése, lajtos kocsi) köteles gondoskodni, a létfenntartáshoz szükséges 10 l/fő/nap mennyiségben.

A szolgáltatás 12 órát meghaladó, de 24 óránál rövidebb kimaradása esetén legalább 20 l/fő/nap, 24 órát meghaladóan 30 l/fő/nap az előírt ivóvíz mennyiség, melyet a Fővárosi Vízművek Zrt. köteles biztosítani.

Az országos tisztifőorvos által elrendelt hőségriasztás időtartama alatt, az ellátásért felelős igénybejelentése esetén 50 liter/fő/nap mennyiségben biztosítja az ivóvizet a Fővárosi Vízművek Zrt.

A Fővárosi Vízművek Zrt. a szolgáltatás szüneteltetése esetén az ivóvíz ellátásról úgy köteles gondoskodni, hogy ahhoz az érintettek 150 méteres körzeten belül hozzájuthassanak.

Ha a szolgáltatás szüneteltetése a tűzvíz-hálózatot⁵ is érinti, a Fővárosi Vízművek Zrt. az illetékes katasztrófavédelmi kirendeltséget előzetesen értesíteni köteles.

Az előre tervezhető, közérdekű tevékenység kapcsán felmerülő korlátozásokról a felhasználókat legalább három nappal (72 órával) korábban, a helyben szokásos módon tájékoztatni kell. A tájékoztatás elmaradása esetén a Fővárosi Vízművek Zrt. az érintett bekötési vízmérővel rendelkező felhasználó számára –amennyiben igényli - egy havi vízfogyasztásának megfelelő mennyiségű, de maximum 10 000 liter ivóvíz ellenértékével megegyező mértékű kötbért fizet.

A közműves ivóvíz-szolgáltatás korlátozása, illetve szüneteltetése akkor közérdekű, ha azt a víziközmű biztonságos működésével összefüggő közegészségügyi helyzet, hálózatfenntartás és –fejlesztés vagy üzemzavar elhárítás teszi indokolttá.

Amennyiben az üzemzavar elhárításához a felhasználási helyekre való bejutás is szükséges, arról a Fővárosi Vízművek Zrt. a felhasználókat tájékoztatja. Közérdekű korlátozás vagy szünetelés időtartama alatt a keletkezett hiba kivizsgálása és felszámolása végett a víziközmű-szolgáltató a felhasználási helyen rendkívüli ellenőrzést tarthat, amit a lakossági vízhasználó vagy képviselője időben és térben nem korlátozhat.

Az üzemzavar elhárítás a Fővárosi Vízművek Zrt. részéről nem terjed ki a felhasználó karbantartási kötelezettségébe tartozó házi ivóvíz- illetve csatlakozó hálózatra, melyet a felhasználó rendszeresen ellenőriz, és az észlelt hibák kijavításáról haladéktalanul gondoskodik.

A vízfogyasztás korlátozható, ha a szolgáltatásra rendelkezésre álló vízmennyiség természeti, vagy egyéb elháríthatatlan okból csökken. A vízfogyasztás korlátozása a külön jogszabály szerinti tervnek megfelelően történhet, melyet az érintett kerület, település polgármestere rendel el. A vízkorlátozás közzétételéről, a végrehajtás ellenőrzéséről az illetékes jegyző gondoskodik.

A közműves ivóvízellátás Vksztv. szerinti korlátozása esetén a Fővárosi Vízművek Zrt. a Vksztv. szerinti minimum ivóvízellátásról köteles gondoskodni.

V.2.3. A szolgáltatott ivóvíz minősége

A Fővárosi Vízművek Zrt. által szolgáltatott ivóvíz minőségét az ivóvíz minőségi követelményeiről és az ellenőrzés rendjéről szóló 201/2001. (X. 25.) Korm. rendelet határozza meg.

A Fővárosi Vízművek Zrt. akkor felel meg a vízminőségi elvárásoknak, ha a fenti Kormányrendelet mindenkor hatályos rendelkezéseiben meghatározott vízminőségi paramétereket teljesíti.

Amennyiben az elvárt vízminőséghez viszonyítottan kedvezőtlen vízminőségi (termékminőségi) vizsgálati eredmény kerül megállapításra, akkor az adott vízmű termelő és tároló/szállító kapacitásának

⁵ tűzvíz-hálózat = oltóvízhálózat

kihasználásával köteles fenntartani a szolgáltatás folyamatosságát, miközben a javító intézkedések elvégzésre kerülnek.

Az ivóvízminőség kedvezőtlen változása esetén a vízszolgáltatás szüneteltetését (leállítását) az egészségügyi hatóság rendeli/rendelheti el.

Ha a víz minősége nem felel meg a közegészségügyi előírásoknak, az ivóvíz minőségű vízre vonatkozó jogszabályokban előírt fizikai, kémiai, biológiai, mikrobiológiai követelményeknek, erről a Fővárosi Vízművek Zrt. haladéktalanul értesíti a felhasználókat, az érintett önkormányzatokat és a vízügyi hatóságot, továbbá Budapest Főváros Kormányhivatal Népegészségügyi és Szakigazgatási Szervének illetékes intézetét is, amely az üzemeltetés további feltételeiről határoz.

A Fővárosi Vízművek Zrt. az elvárt minőségű ivóvíz biztosítása érdekében, megelőző jelleggel ivóvízbiztonsági irányítási rendszert is működtet.

A Fővárosi Vízművek Zrt. felel azért, hogy a szolgáltatott ivóvíz minősége az ivóvízvételi helyen biztosított legyen. Nem állapítható meg a Fővárosi Vízművek Zrt. szolgáltatás minőségéért való felelőssége abban az esetben, ha a szolgáltatási ponton az ivóvíz minősége megfelel a jogszabályi előírásoknak, és az ivóvízvételi helyen tapasztalt minőségromlás a házi ivóvízhálózat vagy a csatlakozó ivóvízhálózat nem megfelelő állapota, vagy anyaga miatt következik be, és ezt az illetékes népegészségügyi szerv vizsgálata hivatalból vagy a Fővárosi Vízművek Zrt. kérésére megállapította.

Az ivóvíz minőségi követelményeiről és az ellenőrzés rendjéről szóló 201/2001. (X. 25.) Korm. rendelet alapján a Fővárosi Vízművek Zrt.-nek a szolgáltatási ponton túl mérésekkel és tájékoztatásokkal kell biztosítani, hogy a vízminőségi követelmények teljesülhessenek ott is, ahol a beépített szerelvények rendeltetésszerű használatával a vezetékéből ivóvíz fogyasztása lehetséges (ivóvízvételi hely). A két pont – vízmérő és a fogyasztási hely (kifolyócsap) – közötti vezetékszakasz a felhasználó tulajdona és az ő felelőssége annak karbantartása.

A felhasználó köteles ezen a szakaszon a vonatkozó épületgépészeti szabványoknak és előírásoknak megfelelő kialakítással és üzemeltetéssel lehetővé tenni az ivóvíz biztonságának megőrzését. Különösen kiemelt figyelemmel köteles eljárni, amennyiben a saját tulajdonú belső hálózataról elkülönült felhasználók részére is biztosít vízatadást.

Amennyiben a Fővárosi Vízművek Zrt. a fogyasztási helyen (kifolyócsap) vízminőségi, vízbiztonsági nem megfelelőséget (kifogást) tapasztal, úgy kontroll mintával meg kell győződnie, hogy a Fővárosi Vízművek Zrt., vagy a felhasználó hálózata okozhatta a nem megfelelőséget.

Amennyiben a Fővárosi Vízművek Zrt. hálózata okozta a nem megfelelőséget, úgy a belső szabályozási rendszere alapján kell kezelni a nem megfelelőséget.

Ha a felhasználó belső hálózata okozta a nem megfelelőséget, akkor erről a felhasználót írásban tájékoztatni kell.

Az ivóvíz minőségével kapcsolatosan a felhasználó a Fővárosi Vízművek [honlapján](#) tájékozódhat, illetve vízminőséggel kapcsolatban információt kérhet az 1. számú mellékletben felsorolt elérhetőségeken.

V.2.4. Vízminőség-védelem

A vízigények kielégítése érdekében a vízgazdálkodással szemben támasztott felhasználói elvárások, környezetvédelmi és közegészségügyi követelmények egyaránt megkívánják a vízkészletek mennyiségi és minőségi védelmét.

A vízbázisok, a távlati vízbázisok, valamint az ivóvízellátást szolgáló vízi létesítmények védelméről a 123/1997. (VII. 18.) Korm. rendelet rendelkezik.

Közcélú vízi létesítmény létesítéséhez, üzemeltetéséhez, vagy ilyen célt szolgáló vízhasználathoz, továbbá a jövőbeni ivóvízellátás célját szolgáló vízbázisok védelme érdekében védőidomot, védőterületet, védősávot kell kijelölni, melynek méretezése a hidrogeológiai adottságtól, valamint a vízi létesítmény kapacitásától függ.

A védőidommal, védőterülettel, vagy védősávval érintett ingatlanok használatában a védelem érdekében elkerülhetetlenül szükséges a használati korlátozások bevezetése, mely vonatkozhat a vízi létesítmények közelében lévő felhasználókra is.

A Fővárosi Vízművek Zrt. vízi létesítményeinek üzemeltetésénél a fenti Kormányrendeletben foglaltak szerint jár el, és ellátja a reá háruló vízbázis-védelmi feladatokat.

V.3. A vízfogyasztás mérése

V.3.1. Bekötési vízmérők telepítése és cseréje

Üzembe helyezett ivóvíz törzshálózaton a bekötési vízmérő felszerelését, cseréjét, leszerelését, valamint a csatlakozás készítését a Fővárosi Vízművek Zrt. vagy megbízott vállalkozója végzi.

A bekötési vízmérőt üzembe helyezésekor a Fővárosi Vízművek Zrt. vagy megbízott vállalkozója illetéktelen beavatkozás, leszerelés megakadályozása céljából plombával vagy záróelemmel látja el, ennek megtörténtét a felhasználónak vagy képviselőjének aláírásával igazoltatja azt követően, hogy a Fővárosi Vízművek Zrt. munkatársa, vagy megbízott vállalkozója tájékoztatta a felhasználót a plombák és záróelemek elhelyezkedéséről, a vonatkozó őrzési kötelezettségekkel kapcsolatos tudnivalókról. A felhasználó felelős a vízmérő és a zárok sértetlen megőrzéséért és a vízmérési hely, valamint a fogyasztásmérő fagy elleni védelméért. Sérülés vagy megsemmisülés esetén haladéktalanul köteles azt a Fővárosi Vízművek Zrt.-nek bejelenteni.

A Fővárosi Vízművek Zrt. a kezelésében lévő vízmérőknek az időszakos hitelesítéséről a külön jogszabályban meghatározott időközönként saját költségén köteles gondoskodni.

A mérőcsere időpontjáról a Fővárosi Vízművek Zrt. a felhasználót írásban értesíti. Amennyiben a kiértesített időpontban a mérőcsere meghiúsul, a Fővárosi Vízművek Zrt. a mérőcsere újabb tervezett időpontjáról elektronikus kézbesítési igazolással küldött levélben vagy egyéb igazolható módon értesíti a felhasználót a cserét megelőzően legalább 15 nappal.

A felhasználó köteles a Fővárosi Vízművek Zrt. által megküldött értesítésben megjelölt vagy a közös megegyezéssel kijelölt időpontban a felhasználási helyhez tartozó mérőhelyen a munkavégzést lehetővé tenni.

Amennyiben az ingatlanon felhasználó változás történik, a kiértesített mérőcsere időpontjáról a régi fogyasztónak tájékoztatási kötelezettsége van az új fogyasztó felé.

Ha a felhasználó az előzetes értesítés nélkül tett felkeresés alkalmával a bekötési vízmérő azonnali cseréjéhez nem járult hozzá, a víziközmű-szolgáltató a cserét úgy köteles előkészíteni, hogy a munkavégzés időpontjáról elektronikus kézbesítési igazolással feladott levélben vagy egyéb igazolható módon legalább 15 nappal megelőzően értesíti a felhasználót. Az értesítésben a víziközmű-szolgáltató köteles feljárnani – a mérőcserét megelőző 3. napig – az ettől eltérő alkalomra vonatkozó időpont egyeztetés lehetőségét azzal, hogy a cserére legalább heti egy munkanapon május 1-től szeptember 30-ig 7 és 20 óra között, október 1-től április 30-ig 7 és 19 óra között lehetőséget biztosít. Az eltérő időpont nem lehet későbbi, mint az elektronikus kézbesítési igazolással, vagy egyéb igazolható módon feladott értesítésben megjelölt időpontot követő 60. nap. Eltérő időpont egyszer egyeztethető.

Ha a felhasználó az elektronikus kézbesítési igazolással feladott értesítésben, vagy a közös megegyezéssel kijelölt időpontban nem teszi lehetővé a munkavégzést, vagy neki felróhatóan marad el a mérőcsere, úgy a Fővárosi Vízművek Zrt. szabálytalan közműhasználati eljárást folytat le és jogosult a jogszabályban és a jelen Üzletszabályzatban meghatározott kötbért (e pontban a továbbiakban: kötbér) alkalmazni.

Ha a felhasználó az elektronikus kézbesítési igazolással feladott értesítésben kijelölt időpontot megelőző 3. napot követően kezdeményezi az eltérő időpont kijelölését, úgy arra már csak kötbér alkalmazása mellett van lehetőség.

Ha felek eltérő időpont kijelöléséről egyeztek meg, úgy annak további, felhasználó által kezdeményezett módosítására már csak kötbér alkalmazása mellett van lehetőség.

A bekötési mérő cseréjének felhasználónak felróható elmaradása esetén a Fővárosi Vízművek Zrt. – a kötbér kiszabása mellett – a szabálytalan közműhasználati eljárásban a Vksztv. 53. (1)-(3) bekezdéseiben foglaltak alkalmazásával a közszolgáltatási szerződést azonnali hatállyal felmondhatja.

A Fővárosi Vízművek Zrt. a felhasználó vagy a felhasználó meghatalmazottja jelenlétében végzi el a mérőcserét, aki a ki- és beszerelt vízmérők rögzített jellemzőit, ideértve a mérő hitelesítésének évét és egyéb adatait, mérőállását illetve a zárok rögzített állapotát, azonosítóját, ellenőrzi, valamint az elektronikus mérőcsere-munkalapon, kézi számítógépen, vagy egyedi esetben papír alapú munkalapon

aláírásával igazolja. A munkalapon a fenti adatokon túl rögzítésre kerül a mérőcsere oka, időpontja, a felhasználó, vagy képviselője, a Fővárosi Vízművek Zrt. képviselőjének olvasható neve és aláírása, illetve az aláírás esetleges megtagadásának ténye. A hitelességi időtartam lejáratára miatt végrehajtott mérőcsere során, a Fővárosi Vízművek Zrt. a cserélendő és a felszerelésre kerülő vízmérőkről minden esetben fényképet készít.

A vízmérőcseréről a Fővárosi Vízművek Zrt. elektronikus munkalapot készít, melyet a felhasználó részére

- a) kérés esetén postai úton juttat el, vagy
- b) felhasználó vagy meghatalmazottja kérésére online ügyfélszolgálatán biztosítja annak elérhetőségét és letöltését.

Egyedi esetekben a Fővárosi Vízművek Zrt. vagy a felhasználó kezdeményezésére a vízmérőcsere dokumentálása papír alapon is történhet, ezekben az esetekben a felhasználó vagy meghatalmazottja a mérőcsere rögzített adatainak ellenőrzését és igazolását a papíralapú munkalapon végzi el. A papír alapú munkalap egyik példánya a felhasználó részére a helyszínen átadásra kerül.

Ha a felhasználó az elszámolás alapjául szolgáló fogyasztásmérő rendellenes működését vagy hibáját, sérülését észleli, köteles a Fővárosi Vízművek Zrt.-nek haladéktalanul jelezni. A Fővárosi Vízművek Zrt. a bejelentéstől számított 8 napon belül köteles a kifogásolt fogyasztásmérőt ellenőrizni.

Amennyiben az ellenőrzés a fogyasztásmérő hibáját alátámasztja, a fogyasztásmérő cseréjéről annak tulajdonosa haladéktalanul köteles gondoskodni.

A vízmérő a csőhálózatra oldható kötéssel kerül rögzítésre. A kötést csak arra feljogosított személy bonthatja meg, végezhet azon szerelési munkákat. Ennek szavatolására szolgál a vízmérő csatlakozásán elhelyezett plomba vagy záróelem, melynek illetéktelen, vagy a szolgáltató hozzájárulása nélkül történő eltávolítása, megrongálása a jogszabály, és jelen Üzletszabályzat adta keretek szerint szankciót von maga után.

A Fővárosi Vízművek Zrt. által felhelyezett záróelem megrongálódása, vagy hiánya esetén a felhasználó köteles a Fővárosi Vízművek Zrt-t haladéktalanul értesíteni, és a záróelem pótlást megrendelni.

A felhasználónak felróható okból történő, soron kívüli záróelem pótlás költségét a felhasználó köteles a Fővárosi Vízművek Zrt-nek vagy megbízottjának megfizetni. A mindenkori díjak a www.vizmuvek.hu honlapon megtalálhatóak.

Amennyiben a bejelentési kötelezettségét a felhasználó elmulasztja, a Fővárosi Vízművek Zrt. a tudomásszerzést követően a záró elemet soron kívül pótolja és a 22. melléklet szerinti kötbért, illetve pótdíjat számolhat fel.

A Fővárosi Vízművek szolgáltatási területén kártyás/előrefizetős vízmérőket üzemeltethet lakossági felhasználókkal kötött egyedi szerződés alapján, valamint egyes felhasználási helyeken felhalmozott díjtartozások esetében, ha ebben és a fennálló tartozások megfizetésében a felhasználóval megállapodott.

Egyedi kártyás/előrefizetős szerződést kötött felhasználók esetében a vízmérő leolvasása / mérőállás bejelentése hiányában az elszámolás nem becslült- vagy részérték alapján, hanem az utolsó leolvasott vízmérő állás figyelembe vételével történik.

V.3.2. Távleolvasásra és/vagy okosmérésre alkalmas berendezések

A felhasználó jeladó modulal ellátott távleolvasásra alkalmas vízmérő elhelyezését kezdeményezheti. A felszerelés és a működtetés feltételeiről és költségeiről a Fővárosi Vízművek Zrt. és a felhasználó külön megállapodást köt.

Az adatforgalom biztosításához szükséges távleolvasásra alkalmas jeladásra képes bekötési vízmérő igény szerinti felszereléséről és karbantartásáról a Fővárosi Vízművek Zrt. gondoskodik.

A felhasználási helyre felszerelt távleolvasásra alkalmas, jeladásra képes vízmérő, valamint az arra felszerelt feldolgozó és jeltovábbító egység (jeladó modul) - együttesen a vízmérő részét képezik - állagának megőrzésére a bekötési vízmérővel kapcsolatos előírások az irányadók.

Mivel a bekötési vízmérők a Fővárosi Vízművek Zrt. tulajdonában vannak, ezért azokra jeladó modult kizárólag Fővárosi Vízművek Zrt. jogosult felszerelni, külön díj ellenében. Jeltovábbító eszközzel rendelkező vízmérők esetében az épületgépészeti rendszerbe történő integráció kizárólag Fővárosi

Vízművek Zrt. hozzájárulásával valósítható meg. Amennyiben egy bekötési vízmérőn nem a Fővárosi Vízművek Zrt. által felszerelt jeladó modul található, abban az esetben azt a Szolgáltató a felhasználó értesítése nélkül eltávolítja.

A jeladásra előkészített vízmérő által továbbított jelek saját felhasználói, illetve bármely épületfelügyeleti rendszerbe csatlakoztatása, felhasználói felületen történő megjelenítése a Megrendelő feladata.

A fenti feltételeken kívül a távleolvasásra és/vagy okosmérésre alkalmas mérőeszközökre is vonatkoznak az Üzletszabályzat V.3.1 pontjában leírtak.

V.3.2.1 Társasházi távleolvasási rendszer

A Fővárosi Vízművek Zrt. szolgáltatási területén kiépített társasházi távleolvasási rendszerekből - külön megállapodás aláírását követően – távleolvasási adatokat fogad.

A Fővárosi Vízművek Zrt. kizárólag abban az esetben köt megállapodást a felhasználóval távleolvasott mérőadatok fogadására, amennyiben a számlázásba vett vízmérőállomány távleolvasási rendszerbe integráltsága eléri a 95 %-os lefedettséget. Ellenkező esetben továbbra is ütemezett fizikai leolvasás alapján történik a számlakészítés.

A társasházi távleolvasási rendszer alkalmazására megállapodást kötött épületekben a bekötési vízmérő és a szerződött mellékmérős felhasználók esetében, a távleolvasás során a vízmérőkről közölt mérőállás – amennyiben az nem hibás – a szolgáltató általi évi legalább egyszeri leolvasási adatnak felel meg.

A fenti feltételeken kívül a távleolvasásra és/vagy okosmérésre alkalmas mérőeszközökre az Üzletszabályzat V.3.1. pontjában leírtak vonatkoznak.

V.3.3. A bekötési vízmérők leolvasása

Az elszámolási időszakban szolgáltatott vízmennyiséget a Fővárosi Vízművek Zrt. a fogyasztást mutató vízmérő leolvasásából vagy elektronikus leolvasásából nyert adatok alapján egész m³ egységben állapítja meg.

A szolgáltatás mennyiségének megállapítása érdekében a Fővárosi Vízművek Zrt. rendszeresen manuálisan vagy elektronikusan leolvassa a bekötési vízmérőket.

A Fővárosi Vízművek Zrt. úgy határozza meg a leolvasás gyakoriságát, hogy az legalább évi egy alkalom legyen. A mérőleolvasás gyakorisága az egyes fogyasztási kategóriák esetében az alábbiak szerint történik:

- lakossági felhasználók: évente vagy kéthavonta
- lakossági időszakos vízfelhasználók: évente
- lakossági, locsolási vízmérővel rendelkező felhasználók: évente
- nem lakossági felhasználók: kéthavonta vagy évente
- nem lakossági nagy felhasználók: havonta

A Fővárosi Vízművek Zrt. jogosult a vízfogyasztás leolvasás gyakoriságán változtatni. A Fővárosi Vízművek Zrt. a gyakoriság változásáról a felhasználót 30 nappal korábban értesíti.

A felhasználó kérésére a Fővárosi Vízművek Zrt. köteles a fogyasztásmérő legalább negyedévenkénti (jelenleg a leolvasási gyakorlatának megfelelő kéthavonkénti) leolvasására.

Védendő felhasználók esetében a felhasználó kérésére a Fővárosi Vízművek Zrt. köteles a fogyasztásmérőt havonta, eltérő megállapodás esetében kéthavonta leolvasni.

Amennyiben a védendő felhasználó olyan, a leolvasással kapcsolatos bejelentést tesz, mely helyszíni kivizsgálást igényel, akkor a szolgáltatónak a bejelentéstől számított 5 napon belül fel kell vennie a védendő felhasználóval (vagy megbízottjával) a kapcsolatot a számára megfelelő kivizsgálási időpont egyeztetése érdekében.

Sikertelen leolvasás esetén a Fővárosi Vízművek Zrt. értesítést hagy a következő leolvasási időpont megjelölésével, illetve saját elérhetőségével.

Amennyiben a megjelölt időpont a felhasználónak nem felel meg, lehetősége van a közvetlen telefonszámon időpontot egyeztetni.

A Fővárosi Vízművek Zrt.-nek a leolvasási időszakon belül, legalább heti egy munkanapon legkésőbb 20 óráig biztosítania kell az időpontot a leolvasásra.

Amennyiben a minimum éves egyszeri leolvasás nem jár sikerrel, és a felhasználó fogyasztásmérő állást a Fővárosi Vízművek Zrt. online felületén vagy mobiltelefonra letölthető Otthon+ alkalmazáson keresztül - a képfelvétel dátumának megjelölése mellett, megfelelő minőségű, a mérőállás és gyári szám felismerését biztosító fénykép csatolásával - nem jelentett be, valamint távleolvasási adat sem áll rendelkezésre, úgy a Fővárosi Vízművek Zrt. vagy megbízottja az elszámolandó ivóvízmennyiséget a legutolsó sikeres leolvasást megelőző elszámolási időszak átlagfogyasztását alapul véve állapítja meg. Ez alól kivételt képez az az eset, amennyiben a felhasználó által kért fogyasztási mennyiség kerül megállapításra.

Amennyiben az így megállapított mennyiség alacsonyabb, mint a részszámlákban korábban elszámolt össz mennyiség, úgy a becslés mennyisége ez utóbbival megegyező.

Amennyiben a mérő leolvasása sikertelen, illetve a mérőállás a fenti igazolt módon sem áll rendelkezésre, a bekötési mérővel rendelkező felhasználási helyek esetében a sikertelen leolvasást követően, legfeljebb 30 napon belül, a kibocsátott számlában, rögzített telefonhívás keretében vagy egyéb igazolható módon a Fővárosi Vízművek Zrt. felhívja a felhasználó figyelmét, hogy legfeljebb két hónapon belül egyeztesse le a soron kívüli leolvasás időpontját, és tegye lehetővé annak elvégzését.

A Fővárosi Vízművek Zrt. a soron kívüli leolvasás elvégzésére legalább heti egy munkanapon 20 óráig lehetőséget biztosít. Az értesítés tartalmazza a Fővárosi Vízművek Zrt. időpont-egyeztetésre alkalmas elérhetőségét is. Amennyiben a felhasználó kezdeményezi az időpont egyeztetést és az egyeztetés sikeres, valamint az egyeztetett időpontban a felhasználó biztosítja a vízmérő leolvasás elvégzését, úgy a Fővárosi Vízművek Zrt. elvégzi a mérő leolvasását.

Ha az írásos értesítés ellenére a felhasználó nem él az időpont-egyeztetés lehetőségével, vagy az egyeztetett időpontban nem biztosítja a leolvasás elvégzését, a Fővárosi Vízművek Zrt.-t a leolvasás elmaradásáért nem terheli felelősség.

A rendszeres ütemezéstől eltérő, a felhasználó kérésére történő soron kívüli leolvasásért a Fővárosi Vízművek Zrt. díjat számíthat fel. A Vhr. 61. § (2) bekezdésében előírt, a felhasználó kérése esetén negyedévente, vagy a Fővárosi Vízművek által felajánlott, gyakorlatának megfelelően kéthavonta megvalósuló leolvasás esetén a Fővárosi vízművek Zrt. díjat nem számít fel.

A bekötési vízmérők leolvasását a Fővárosi Vízművek Zrt. alkalmazottai végzik.

A Fővárosi Vízművek Zrt. vízmérő leolvasást végző munkatársai személyazonosságukat fényképes azonosító igazolvánnyal igazolják.

Ha a vízmérő leolvasó a leolvasás alkalmával az aktuális leolvasási időszakban a mérőn az azt megelőző 12 havi átlagfogyasztás alapján várható fogyasztás 300%-át meghaladó fogyasztást rögzít, és a növekmény mértéke meghaladja a 20 köbmétert, vagy egyéb lényeges eltérést tapasztal, akkor tájékoztatja a felhasználót, megkísérli megállapítani az eltérés okát, és műszaki meghibásodás gyanúja esetén arra a helyszínen felhívja felhasználó figyelmét.

A tájékoztatásról felhasználó által aláírt elektronikus jegyzőkönyvet vesz fel, vagy rögzíti a felhasználó igazolható módon történő tájékoztatásának megtörténtét. Ez utóbbi esetben a Fővárosi Vízművek Zrt. a leolvasást követő 15 napon belül írásban tájékoztatja a felhasználót. Amennyiben a felhasználó a leolvasás érdekében nem biztosítja a vízmérő hozzáférhetőségét, a Fővárosi Vízművek Zrt. fenti tájékoztatási kötelezettsége nem áll fenn.

A fogyasztási adatok megállapítása felhasználói leolvasáson is alapulhat. A felhasználói leolvasás során megállapított mérőállás a Fővárosi Vízművek Zrt. online ügyfélszolgálatán, telefonos automata mérőállás bejelentő vonalán és mobiltelefonra letölthető Otthon+ alkalmazáson keresztül jelenthető be.

A Fővárosi Vízművek Zrt. a felhasználó általi mérőállás bediktálást nem fogadja az alábbi esetekben:

- Ha a vízmérőt hibás mérőként vagy lejárt hitelességű mérőként tartja nyilván.
- Ha a fogyasztó által a diktálási időszakon belül már történt mérőállás diktálás vagy Fővárosi Vízművek Zrt. általi leolvasás.

Ha a felhasználó által bediktált mérőállás nem áll összhangban a korábbi leolvasások alapján megállapított várható értékekkel, akkor a bediktált értéket a Fővárosi Vízművek Zrt. nem köteles elfogadni, és soron kívüli ellenőrző leolvasást tarthat.

A felhasználó által történő leolvasás mellett a Fővárosi Vízművek Zrt. az általa tervezett leolvasásokat ütemterv szerint elvégzi.

V.3.4. A bekötési vízmérő metrológiai pontossági ellenőrzése, metrológiai szerkezeti vizsgálata

A bekötési vízmérő mérésügyi hatósággal történő metrológiai pontossági ellenőrzését, és ha indokolt független szakértővel történő metrológiai szerkezeti vizsgálatát (a továbbiakban együtt: pontossági vizsgálat) a felhasználó és a Fővárosi Vízművek Zrt. egyaránt kezdeményezheti, mely költségeit a kezdeményező fél köteles megelőlegezni. A Fővárosi Vízművek Zrt. a felhasználó részéről történő pontossági vizsgálat kezdeményezése esetén, amennyiben a felhasználó a mérőhöz való hozzáféréssel ezt lehetővé teszi, a bejelentést követő 8 napon belül a vízmérőcserét elvégzi és a felhasználási helyen másik hiteles fogyasztásmérőt szerel be.

A pontossági vizsgálat idejéről, helyéről az ellenőrzést végző hatóság az érintetteket legalább 5 nappal korábban, igazolható módon írásban értesíti. A pontossági vizsgálat végrehajtását az érintett felhasználó és az elkülönített vízhasználó vagy a Fővárosi Vízművek Zrt. távolléte nem akadályozza.

A pontossági vizsgálaton a felhasználó és a Fővárosi Vízművek Zrt. is jogosult részt venni, a pontossági vizsgálat végrehajtását azonban az érintett felhasználó és a Fővárosi Vízművek Zrt. távolléte nem akadályozza.

Amennyiben a pontossági vizsgálaton a bekötési vízmérő a hitelesítési előírásban megfogalmazott követelményeknek megfelel, a vízmérő cseréjének és a pontossági vizsgálat elvégzésének költsége a vizsgálatot kezdeményezőt terheli.

Amennyiben a pontossági vizsgálaton a bekötési vízmérő a hitelesítési előírásban megfogalmazott követelményeknek nem felelt meg, a mérőeszköz cseréjének és a pontossági vizsgálat elvégzésének költsége – a felhasználó szerződésszegését és a szabálytalan közműhasználat megvalósítását kivéve – a Fővárosi Vízművek Zrt.-t terheli.

Ha a mérésügyi hatóság a metrológiai pontossági ellenőrzést a mérő sértetlenségét igazoló plomba sérülése miatt elutasítja, a Fővárosi Vízművek Zrt. számlakorrekció elvégzésére nem kötelezett mindaddig, míg a mérő manipulációja kizárásra nem kerül.

A Fővárosi Vízművek Zrt. a mérő felhasználónak felróható manipulálását akkor állapíthatja meg, ha a mérőt az irányadó jogszabályoknak és egyéb szabályozóknak megfelelően szerelte le, szállította, tárolta és vizsgálta.

Ha a fogyasztásmérő rendellenes működése, vagy hibája, sérülése valamelyik fél szerződésszegő magatartásának a következménye, a fogyasztásmérő cseréjének és a pontossági vizsgálat elvégzésének díja, a szerződésszegés egyéb jogkövetkezményeivel együtt a szerződésszegő felet terheli.

V.3.5. Nem lakossági felhasználás mérése

Egy felhasználási helyen belül a nem lakossági felhasználók vízfelhasználását külön bekötési vízmérővel, vagy mellékvízmérővel kell mérni.

A külön mérés megvalósulását a Fővárosi Vízművek Zrt. jogosult ellenőrizni. Szabálytalan közműhasználatnak minősül, ha a nem lakossági felhasználó – több felhasználó közös bekötése esetén – nem gondoskodik külön vízmérő elhelyezéséről, amely szabálytalan közműhasználat az V.9 fejezetben foglalt szankciókat vonhatja maga után.

Amennyiben lakossági felhasználó tudomással bír arról, hogy a hozzá tartozó felhasználási helyen külön vízmérővel nem mért nem lakossági vízfelhasználás is történik, erről tájékoztatja a Fővárosi Vízművek Zrt.-t, és felhívja a nem lakossági céllal vizet vételező figyelmét a külön mérésre vonatkozó kötelezettségére.

A bejelentést egyszeri alkalommal, illetve változáskor szükséges megtennie a felhasználónak (lakóközösség esetén a közös képviselőt ellátónak) a Fővárosi Vízművek Zrt. [honlapján](#) található formanyomtatványon.

V.3.6. Kártyás előrefizetős vízmérők

A víziközmű-szolgáltatásról szóló 2011. évi CCIX. törvény 58. § (1) bekezdése értelmében a szolgáltató lehetőséget biztosít arra, hogy előrefizetős mérőt helyezzen el, ha ebben és a fennálló tartozások megfizetésében a Felhasználóval megállapodott.

A kártyás előrefizetős vízmérő kizárólag az ahhoz mellékelte 1 db feltöltő kártyával együtt működik. A vízmérő a kártyával feltöltött mennyiség eléréséig hagyományos vízmérőként funkcionál, majd a

feltöltött mennyiség elfogyasztása után a víziközmű-szolgáltatásról szóló 2011. évi CCIX. törvény 58. § (10) bekezdése értelmében biztosítandó közegészségügyi követelmények teljesítéséhez szükséges ivóvízmennyiség felhasználását (min. 30 l/fő/nap) biztosítja. Annak elfogyasztása után a vízmérő lezár.

A felhasználónak a víziközmű-szolgáltatás igénybevételéért a Vksztv. és a felhatalmazása alapján kiadott miniszteri rendelet szerinti díjat kell fizetnie.

A felhasználó meghatározott időközönként, egyéni ivóvíz felhasználási igényeinek megfelelő mértékű mennyiséget vásárolhat, melyet minden esetben Szolgáltatónak előre fizet meg.

Tartozással rendelkező felhasználó esetében a felhasználó által a szolgáltatónál megigényelt és előre megfizetett szolgáltatás mértékének tartozástörlesztés céljából történő arányos elosztását szolgáltató határozza meg az alábbiak szerint:

$$\text{megigényelt ivóvíz mennyiség (100\%)} = \\ \text{szolgáltatott ivóvíz mennyiség (65\%)} + \text{tartozástörlesztés (35\%)}, \\ \text{amely arány valamennyi befizetés alkalmával realizálódik.}$$

A kártyafeltöltés alkalmával a szolgáltató személyes ügyfélszolgálatán postai készpénz-átutalási megbízást (sárga csekk) állít ki a felhasználó által feltöltendő összegről, melyet a felhasználó bármely postafiókban kiegyenlíthet. A befizetést igazoló feladóvevény bemutatása mellett a személyes ügyfélszolgálaton történik meg a kártya egyenlegfeltöltése. A befizetés teljesíthető a központi vagy a Fővárosi Vízművek Zrt. [honlapján](#) megjelölt egyes a fiókirodákban is POS terminálon keresztül.

Szolgáltató évente egyszer leolvasott vízmérőállás alapján számlát állít ki.

A leolvasott vízmérőállás alapján a leolvasás tárgyhónapját követő hónap 5. (naptári) napjáig kerül számla kiállításra, a legutóbbi kártyafeltöltés során feltöltött ivóvízmennyiség jóváírása mellett. Az első vízmérőállás alapján kiállított számla a 1 m³ induló egységmennyiséget is tartalmazza. A vízmérőállás alapján kiállított számlák tartalmazzák a közegészségügyi követelmények teljesítéséhez szükséges, elfogyasztott minimális ivóvízmennyiséget is.

A Fővárosi Vízművek Zrt. jogosult a felhasználóval szemben fennálló követelésének bírósági eljárásban történő érvényesítését megelőzően követelését a felhasználó részére küldött fizetési felszólítással érvényesíteni.

A számla ellenértékének késedelmes megfizetése esetén a felhasználó a késedelem időtartamára a Ptk. szerinti késedelmi kamat megfizetésére köteles.

A fennálló tartozás teljes kiegyenlítését követően, a felhasználó kezdeményezheti a szolgáltatónál az előrefizetős vízmérő leszerelését és hagyományos vízmérő felszerelését, melyet szolgáltató díj ellenében végez.

V.4. Vízzolgáltatás elszámolása

A fogyasztás megállapítása egész m³ egységben történik.

Víziközmű-hálózatba csatlakoztatott ingatlanok esetén a fogyasztás mérése – eltérő megállapodás hiányában, vagy ha jogszabály ettől eltérően nem rendelkezik - a bekötővezeték végpontjára telepített, a Fővárosi Vízművek Zrt. tulajdonában lévő bekötési vízmérővel történik, az elszámolás alapját ez képezi.

Mérő hiányában az adott felhasználási helyen fogyasztott víz mennyiségének megállapítása a 25. mellékletben foglaltak alapján történik.

A Fővárosi Vízművek Zrt. évente legalább egy alkalommal a leolvasott adatok alapján elszámoló számlát, az évi egy elszámoló számla mellett pedig legalább három, legfeljebb tizenegy részszámlát bocsát ki.

Ha a szolgáltatás igénybevétele nem folyamatos, illetve azon felhasználók esetén, akiknél a bekötési mérők leolvasása a számlázás gyakoriságával megegyezik, nem kerül részszámla kiállításra.

A Fővárosi Vízművek Zrt. a szolgáltatás ellenértékét elszámolási időszakonként állapítja meg. Az elszámolási időszak a vízmérő két egymás utáni leolvasása közötti időszak, ez alól a becslés alapú és átalányszámlázás kivétel.

Részszámlázás esetén a Fővárosi Vízművek Zrt. elszámolási időszakonként több számlát állít ki. A részérték, vagyis a részszámlában feltüntetett vízmennyiség megállapítása a megelőző fogyasztások figyelembevételével történik. A részszámla alapja az előző 36 hónap (amennyiben ekkora időszak nem áll rendelkezésre, úgy a rendelkezésre álló időszak) tényleges fogyasztásából 60 nap terjedelmére számított átlagmennyiség, ennek hiányában a Vhr. 8. melléklete (jelen Üzletszabályzat 25. melléklete) szerint megállapított átalánymennyiség. A megállapított részértékről a Fővárosi Vízművek Zrt. a felhasználónak tájékoztatást küld. A felhasználónak az év során bármikor lehetősége van a részérték módosítására.

Az elszámolási időszak végén az elszámoló számla a tényleges fogyasztás és a részszámlákban kiszámlázott mennyiségek figyelembevételével készül.

A fogyasztási adatok megállapítása felhasználói leolvasáson is alapulhat. A leolvasási időszakban a felhasználó által megállapított mérőállás a Fővárosi Vízművek Zrt. online ügyfélszolgálatán, valamint a mobiltelefonra letölthető Otthon+ alkalmazáson keresztül, fénykép csatolásával igazoltan jelenthető be.

Diktálási időszakban az online csatornákon kívül a Fővárosi Vízművek Zrt. automata mérőállás bejelentő vonalán, valamint a Fővárosi Vízművek Zrt. megbízottja által biztosított diktálási csatornákon is lehetőség van a mérőállás bejelentésére.

Amennyiben a részszámlákban elszámolt mennyiség meghaladja a leolvasáson alapuló elszámoló számlában elszámolandó mennyiséget, úgy a Fővárosi Vízművek Zrt. a részszámlák módosításával számlakorrekciót végez.

A bekötési vízmérő és a mellékvízmérők mérési különbözeteként megállapított vízfogyasztás utáni víziközmű-szolgáltatási díjat – kivéve a Vksztv 52. § (2a) bekezdésében foglalt, mellékmérők alapján történő elszámolás esetén - a bekötési vízmérő szerinti felhasználó köteles megfizetni a Fővárosi Vízművek Zrt.-nek, illetve megbízottjának. A Vksztv 52. § (2a) bekezdésben foglalt, mellékmérők alapján történő elszámolásra történő áttérés menetét, és az elszámolás részletezését az V.4.5. fejezet tartalmazza.

A felhasználó személyében történő változás, illetve a közszolgáltatási szerződés megszűnése esetén a Fővárosi Vízművek Zrt. az elszámolási időszak utolsó napjára elszámoló számlát – szerződés megszűnése esetén végszámlát – bocsát ki. Az elszámolási időszak utolsó napjának a Fővárosi Vízművek Zrt. nyilvántartásában rögzített átírás, vagy a szerződés megszűnésének napja tekinthető.

A szolgáltató a szerződés megszűnése esetén az átadás átvételi mérőállásig, annak hiányában a végszámlán feltüntetett értékig végszámlát állít ki, melynek kiegyenlítéséért az átadó fél felel. Elektronikus számlázás esetén a szolgáltató fenntartja a jogot, hogy a regisztráció törlésekor a végszámla bemutatása érdekében a felhasználó adatait a szerződéses jogviszonnyal kapcsolatos kötelezettségek teljesítésének érdekében – a 2000. évi C. törvény [Számv. tv.] 169. § 169. § (1) ; (2); (3) és (5) bekezdései szerint* meghatározott kereteken belül– az átadás átvétel időpontját követően is kezelje.

A Fővárosi Vízművek Zrt. a felhasználó indokolt kérésére, az általa megjelölt határnapra a Vhr 65. § (1) bekezdésben meghatározottakon túl elszámoló számlát, valamint a közszolgáltatási szerződés megszűnése esetén a szerződés megszűnésének napjára végszámlát bocsát ki. Ha a felhasználó számára visszatérítés jár, ide értve a felhasználót megillető késedelmi kamatot, azt a Fővárosi Vízművek Zrt. az elszámoló számla vagy végszámla kiállítását követő 8 napon belül készpénz-fizetés vagy a jogosult által meghatározott fizetési számlára történő átutalás útján teljesíti.

Ha az elszámoláskor a felhasználó számára visszatérítés jár - ide értve a felhasználót megillető késedelmi kamatot - azt a Fővárosi Vízművek Zrt. a felhasználó technikai számláján jóváírja, és a jóváírt összeggel a soron következő számla összegét, vagy ha a visszatérítendő összeg az első soron következő számlánál magasabb, a többi soron következő számla szerinti összeget csökkenti. Ha a megtérítendő összeg az 5000 (ötezer) forintot meghaladja, a felhasználó kérésére a visszatérítési igény elismerését vagy megállapítását követő 8 napon belül a szolgáltató készpénz kifizetéssel vagy a jogosult által meghatározott fizetési számlára történő átutalással teljesíti.

A megtérítésre meghatározott 8 napos határidő elmulasztása esetén a felhasználó a visszatérítési igény kezdő időpontjától számítottan késedelmi kamatra jogosult, amelyet a víziközmű-szolgáltató a felhasználó technikai folyószámláján jóváír.

Ha árváltozás, a víziközmű-szolgáltató személyében bekövetkező változás, a közérdekű üzemeltető kijelölése, illetve az ideiglenes szolgáltatás kezdő időpontjában a fogyasztásmérő leolvasására nem kerül sor, a szolgáltatásért fizetendő díjat a víziközmű-szolgáltató kezdeményezésére történt felhasználói adatközlés, ennek hiányában a felhasználás időarányos megosztásával kell megállapítani és számlázni.

V.4.1. Számlakibocsátás

A Fővárosi Vízművek Zrt., vagy nevében megbízottja számlát állít ki.

A Fővárosi Vízművek Zrt. a számlákat kizárólag Magyarország területére kézbesíti postai úton.

A vízdíj számlák kiállítása a fogyasztási kategóriák szerint eltérő gyakorisággal történik, a következők szerint:

- nem lakossági felhasználók havonta, kéthavonta,
- lakossági, illetve azon nem lakossági felhasználók, akinek lakossági díjon kerül a vízfogyasztás elszámolásra kéthavonta,
- időszakos vízfelhasználók számára évente egyszer.

A számlakibocsátás gyakorisága egyes esetekben, egyedi megállapodás alapján ettől eltérhet.

Abban az esetben, ha ritkább leolvasási gyakoriság mellett kéthavonta kap számlát a felhasználó, a Fővárosi Vízművek Zrt. a leolvasások közötti köztes számlázások esetén részszámlát állít ki. Új részérték mennyiséget abban az esetben állapít meg a Fővárosi Vízművek Zrt., amennyiben annak módosítása óta legalább 11 hónap eltelt és annak megállapítására tényleges fogyasztási adatok rendelkezésre állnak.

A részérték, vagyis a részszámlában feltüntetett vízmennyiség megállapítása a megelőző fogyasztások figyelembevételével történik, a részszámlában elszámolt fogyasztás alapja – ha a felek ettől eltérően nem állapodnak meg - az előző elszámolt 36 hónap (amennyiben ekkora időszak nem áll rendelkezésre, úgy a rendelkezésre álló időszak) tényleges átlagfogyasztásából 60 nap terjedelmére számított mennyiség, ennek hiányában a Vhr. 8. melléklete (jelen Üzletszabályzat 25. melléklete) szerint megállapított átalány mennyiség.

A megállapított részértékről a Fővárosi Vízművek Zrt. a felhasználónak tájékoztatót küld. A felhasználónak az év során bármikor lehetősége van a részérték módosítására.

A leolvasás, illetve bediktálás alapján készülő számlázáskor a részszámla figyelembevételével kerül a tényleges fogyasztás elszámolásra.

Árváltozások esetén, a Fővárosi Vízművek Zrt. arányosítással állapítja meg az árváltozás időpontjáig a fogyasztást, majd az arányosítással megállapított mérőállástól az új ár kerül alkalmazásra.

Ha a felhasználó az árváltozás napján leolvasott vízmérő állást az árváltozást követő 15 napon belül közli a Fővárosi Vízművek Zrt.-vel, akkor a Fővárosi Vízművek Zrt. azt elfogadja a számlakészítés alapjául. Amennyiben a felhasználó ezen közlésekor a számla már nem módosítható, úgy a Fővárosi Vízművek Zrt. a közölt mérőállás alapján a számlarendezést a következő számlában elvégzi.

Árváltozás esetén a Fővárosi Vízművek Zrt. az új díjakat az arra vonatkozó miniszteri rendelet megjelenését követően haladéktalanul közli a [honlapján](#), és arról a soron következő számlával egyidejűleg is tájékoztatja a felhasználókat.

A felhasználó díj ellenében a szolgáltatótól vagy megbízottjától hiteles számlamásolatot kérhet. A Fővárosi Vízművek Zrt. csak a számlatulajdonosnak, illetve a Vksztv. törvény alapján erre jogosultaknak adhat ki számlamásolatot. A szolgáltatások díjszabása elérhető a www.vizmuvek.hu weboldalon és a Fővárosi Vízművek Zrt. ügyfélszolgálati irodáiban.

A bekötési vízmérővel ellátott, ingatlanon belüli vízhálózatra telepített tűzcsapokon bizonyíthatóan tűzoltásra felhasznált vízmennyiség a kiszámlázott mennyiségből jóváírásra kerül.

V.4.2. Számlakifogás

Ha a felhasználó a számla tartalmát vitatja, a Fővárosi Vízművek Zrt.-nél vagy megbízottjánál kifogást emelhet. A kifogás bejelentésének a számla kiegyenlítésére akkor van halasztó hatálya, ha azt a felhasználó a fizetési határidő lejártát megelőzően közölte és a számlán feltüntetett mennyiség alapján számított havi fogyasztás az előző 12 hónap havi átlagfogyasztásának 150 százalékát meghaladja.

A Fővárosi Vízművek Zrt. a számlakifogásra vonatkozó álláspontját a kifogás kézhezvételétől számított 15 napon belül írásban megküldi a felhasználónak. Ha a Fővárosi Vízművek Zrt. vagy megbízottja a kifogást elutasítja, a felhasználó a halasztó hatályú fizetési kötelezettségének legkésőbb az elutasítás kézhezvételétől számított 8. napon eleget tesz.

Amennyiben a védendő felhasználó számlareklamációval kapcsolatos bejelentést tesz, és az helyszíni kivizsgálást igényel, akkor a szolgáltatónak a bejelentéstől számított 5 napon belül fel kell vennie a védendő felhasználóval (megbízottjával) a kapcsolatot a számára megfelelő kivizsgálási időpont egyeztetése érdekében.

Tévesen kibocsátott számla helyesbítése esetén a Fővárosi Vízművek Zrt. számlát módosító okiratot állít ki.

Amennyiben az elszámoláskor a felhasználó számára visszatérítés jár – ide értve a felhasználót megillető késedelmi kamatot –, azt a Fővárosi Vízművek Zrt. a felhasználó technikai számláján jóváírja, és a jóváírt összeggel a soron következő számla összegét, vagy ha a visszatérítendő összeg az első soron következő számlánál magasabb, a többi soron következő számla szerinti összeget csökkenti.

Ha a megtérítendő összeg az 5000 (ötezer) forintot meghaladja, a felhasználó kérésére a visszatérítési igény elismerését vagy megállapítását követő 8 napon belül a szolgáltató készpénz kifizetéssel vagy a jogosult által meghatározott fizetési számlára történő átutalással teljesíti.

A megtérítésre meghatározott 8 napos határidő elmulasztása esetén a felhasználó a visszatérítési igénykezdő időpontjától számítottan késedelmi kamatra jogosult, amelyet a víziközmű-szolgáltató a felhasználó technikai folyószámláján jóváír.

Ha a téves vagy elmaradt elszámolás miatt a Fővárosi Vízművek Zrt.-t, illetve megbízottját díj vagy díjkülönbözet illeti meg, a felhasználó azt a téves vagy elmaradt számlázás időtartamával azonos időn belül egyenlő, kamatmentes részletekben jogosult kiegyenlíteni. Ezen fizetési határidőkön túli teljesítés, valamint ha a felhasználó vagy fizető a számlában feltüntetett díj esedékes részletét esedékességkor nem egyenlíti ki, késedelmes fizetésnek minősül.

Amennyiben egy számla több havi fogyasztást tartalmaz, a Fővárosi Vízművek Zrt. az ügyfél fizetési határidőn belül tett előzetes kérelme alapján részletfizetési lehetőséget biztosít.

A fizetési határidőn belül tett előzetes kérelme alapján a felhasználó a számlát, a számlázás időtartamával azonos időn belül egyenlő, kamatmentes részletekben jogosult kiegyenlíteni. Ezen fizetési határidőkön túli teljesítés, valamint ha a felhasználó vagy fizető a számlában feltüntetett díj esedékes részletét esedékességkor nem egyenlíti ki, késedelmes fizetésnek minősül.

A késedelem idejére a Fővárosi Vízművek Zrt. késedelmi kamatot számíthat fel.

Ha a Fővárosi Vízművek Zrt., vagy a felhasználó a teljesítési határidő lejártáig fizetési kötelezettségét nem teljesíti, köteles a Polgári Törvénykönyvben meghatározott mértékű késedelmi kamatokat a másik félnek megtéríteni.

V.4.3. A számla bemutatása és ellenértékének befizetése

A számla fizetési határideje a számla keltétől számított minimum 14 naptári nap. A Fővárosi Vízművek Zrt., vagy megbízottja köteles a számla felhasználó részére történő eljuttatásáról oly módon gondoskodni, hogy a számla kiegyenlítésére a felhasználónak a kézhezvételtől a számlán feltüntetett fizetési határidőig legalább 8 nap rendelkezésre álljon.

Elektronikus úton történő bemutatás esetén a kézbesítés időpontja a számla ügyfélkapu/cégkapu/hivatali kapu tárhelyre történő feltöltésének az időpontja, vagy online ügyfélszolgálaton történő bemutatás esetén az online felületre történő feltöltés dátuma.

A Fővárosi Vízművek Zrt. által kibocsátott számla ellenértékének befizetése többek között a következő módokon lehetséges:

Lakossági felhasználók esetén:

- online ügyfélszolgálaton keresztül indított utalással,
- SimplePay alkalmazáson keresztüli utalással,
- a felhasználó kezdeményezésére pénzügyintézetben keresztül történő utalással,
- a felhasználó felhatalmazása alapján a Fővárosi Vízművek Zrt. kezdeményezésére azonnali inkasszóval, illetve csoportos beszedési megbízással,
- postai feladás útján (csekk),
- bankkártyával a Fővárosi Vízművek Zrt. bármely ügyfélszolgálati pénztáránál,
- készpénzfizetés útján a Fővárosi Vízművek Zrt. központi ügyfélszolgálati pénztáránál.

Nem lakossági felhasználók esetén:

- a felhasználó kezdeményezésére pénzügyintézetben keresztül történő utalással,
- a felhasználó felhatalmazása alapján a Fővárosi Vízművek Zrt. kezdeményezésére azonnali inkasszóval, illetve csoportos beszedési megbízással,
- online ügyfélszolgálaton keresztül indított utalással,
- SimplePay alkalmazáson keresztüli utalással,
- készpénzfizetés útján a Fővárosi Vízművek Zrt. központi ügyfélszolgálati pénztáránál,
- bankkártyával a Fővárosi Vízművek Zrt. bármely ügyfélszolgálati pénztáránál.

A megbízott által bemutatott számlák esetében a kibocsátott számla ellenértékének befizetése többek között a következő módokon lehetséges:

- postai feladás útján (csekk),
- készpénzzel vagy bankkártyával, a megbízott ügyfélszolgálati irodáiban,
- pénzügyintézetben keresztül történő utalással, azonnali inkasszóval, illetve csoportos beszedési megbízással,
- OTP ATM automatákon keresztül,
- interneten keresztüli bankkártyás befizetéssel, vagy Díjneten keresztüli befizetéssel,
- egyéb fizetési módok igénybevételeivel (mobilfizetés, iCsekk).

A számlát a felhasználó a Fővárosi Vízművek Zrt.-vel kötött szerződésben és az Üzletszabályzatban meghatározott feltételekkel köteles kiegyenlíteni.

Átutalás esetén a felhasználónak gondoskodnia kell arról, hogy a bemutatott számlán megjelölt hivatkozás (számlaszám) az átutaláskor a közlemény rovatban feltüntetésre kerüljön.

A fizetés határideje a számlán feltüntetett esedékességi időpont. A fizetési megbízás azon a napon teljesül, amikor a pénzügyösszeget a kedvezményezett fizetési számláján jóváírják.

V.4.3.1. Elektronikus számlázás

Elektronikus számlázásra való áttérést a számla kibocsátójánál – a Fővárosi Vízművek Zrt.-nél, vagy megbízottjánál - kell igényelni.

Az elektronikus számlára vonatkozó előírásokat többek között az általános forgalmi adóról szóló 2007. évi CXXVII törvény tartalmazza.

Amennyiben a számlabefogadó azt kéri, illetve ahhoz kifejezett, egyértelmű hozzájárulását igazolható módon megadja, a számlát a Fővárosi Vízművek Zrt. – illetve a számlakibocsátás megbízott útján történő teljesítése esetén a megbízott – elektronikus számla formájában állítja ki.

V.4.3.2. A számla bemutatása a Fővárosi Vízművek Zrt. online ügyfélszolgálatán

A Fővárosi Vízművek Zrt. általi közvetlen – nem megbízott útján történő – elektronikus számlázás igénybevételehez a felhasználónak rendelkeznie kell regisztrációval a Fővárosi Vízművek Zrt. online ügyfélszolgálatán, és szerződéskötéskor, vagy [az online ügyfélszolgálat](#) regisztrált felhasználójaként az online felületen – a számlázásra vonatkozó tájékoztatás kötelező elfogadása mellett– kérnie kell az elektronikus számlabemutatást.

Amennyiben a felhasználó az online ügyfélszolgálaton az elektronikus számlázást választja egy adott folyószámla azonosítóra, azzal vállalja, hogy a megadott folyószámlára kiállított számlákat a Fővárosi Vízművek Zrt. biztonságos internetes felületén – [az online ügyfélszolgálatán](#) – tekinti meg és onnan tölti le.

Az elektronikus számlázásra való átállás időpontját követően a Fővárosi Vízművek Zrt. a megadott szerződéses folyószámlára a víz-, szennyvíz szolgáltatás esetén szennyvízdíjra vonatkozó, illetve az

egyéb szolgáltatással kapcsolatos számlákat kizárólag elektronikusan állítja ki, azokat hitelesíti, és biztonságos internetes felületen – [az online ügyfélszolgálatán](#) – biztosítja a számlák megtekintését és letölthetőségét számára. A kiállított számlákról e-mail értesítést küld a regisztrált felhasználónak.

A kiállított, bemutatott elektronikus számlára papír alapú számlamásolat, készpénz átutalási megbízás (csekk) kiállítása nem kérhető.

A Fővárosi Vízművek Zrt. az esedékes számla kiállításával egyidejűleg e-mailben értesítést küld a felhasználónak, mely a számla bemutatásának minősül. A regisztrált felhasználó a Fővárosi Vízművek Zrt. Online ügyfélszolgálatára való bejelentkezés után tekintheti meg, illetve töltheti le elektronikus számláját.

Az elektronikusan bemutatott számla csak elektronikus adat formájában hiteles. Az elektronikusan bemutatott számlát a számlán feltüntetett fizetési határidőig kell kiegyenlíteni – online fizetéssel, banki átutalással, csoportos beszedési megbízással, vagy egyéb elektronikus fizetési móddal.

Az elektronikus számlázás megszűnik, amennyiben:

- A felhasználó az online ügyfélszolgálaton egyéb számlázásra tér át.
- A felhasználó az online ügyfélszolgálaton történő regisztrációját törli.
- A felhasználó írásban nyilatkozik az elektronikus számlázás megszüntetéséről, a nyilatkozatot megküldi a Fővárosi Vízművek Zrt. ügyfélszolgálati elérhetőségeinek egyikére.

Az elektronikus számlázás lemondása után a felhasználó a keletkező számláit a Fővárosi Vízművek Zrt. –től papír alapon kapja.

Az elektronikus számlázás időszakában készült számlák visszamenőlegesen – amennyiben a felhasználó nem töltötte le magának – kizárólag a Fővárosi Vízművek Zrt. internetes ügyfélszolgálatán keresztül tekinthetők meg.

Az online ügyfélszolgálaton történő regisztráció törlése esetén a törlés végrehajtása előtt a felhasználónak kötelessége gondoskodni az ott bemutatott számlák letöltéséről és megőrzéséről.

V.4.3.3. A számla bemutatása Megbízott útján történő elektronikus számlázás esetén:

V.4.4. Amennyiben a számlabefogadó az V.4.3.1. pont szerinti hozzájárulását megadja ahhoz, hogy a számlát a Fővárosi Vízművek Zrt. megbízottja elektronikus számla formájában állítsa ki, és elfogadja a megbízott által biztosított feltételeket az elektronikus számla kibocsátásával és bemutatásával összefüggésben, abban az esetben az elektronikus számlázás tekintetében az V.4.3.2. pontban foglalt feltételek helyett a megbízott által biztosított, annak honlapján közzétett, a felhasználó által elfogadott feltételek alkalmazandók, a számlák a felhasználó által elfogadott feltételek szerint kerülnek kiállításra és bemutatásra. A fizetési hátralékok behajtása

A Fővárosi Vízművek Zrt. fenntartja a jogot a felhasználóval szembeni követelésének harmadik fél felé történő eladására, valamint a tartozás megbízott útján történő beszedésére. Követelés harmadik fél felé történő eladásáról a Fővárosi Vízművek Zrt. a felhasználót a számlán vagy egyéb írásos módon értesíti.

A Fővárosi Vízművek Zrt. a követelés jogosultja a tartozás beszedésével kapcsolatban felmerülő költségeit első sorban azzal a felhasználóval szemben érvényesíti, akivel szemben fennálló közszolgáltatási szerződés körében azok felmerültek.

A Vksztv. 2. § 6. pontja értelmében a Fővárosi Vízművek Zrt. a víziközmű-szolgáltatásba bekapcsolt ingatlan tulajdonosát is Felhasználónak tekinti abban az esetben is, ha a közszolgáltatási szerződés nem közvetlenül a tulajdonossal, hanem az általa közszolgáltatási szerződés megkötésére felhatalmazott természetes személlyel (vagy nem természetes személlyel) vagy hasznélvezővel, vagy egyéb jogcímen használóval jött létre.

Fentiekre tekintettel a tulajdonos részére megküldésre kerülnek az ingatlanon keletkező hátralékokról szóló tényszerű tájékoztatást tartalmazó értesítők, valamint sor kerülhet az ingatlan tulajdonlásának mögöttes felelősségére tekintettel a hátralék kezelésére indított jogi eljárásokba történő bevonására is.

V.4.4.1 Késedelmes fizetés

A fizetési hátralékok behajtására a Fővárosi Vízművek Zrt./megbízottja kezdeményezheti a felhasználókkal történő kapcsolatfelvételt. A lejárt esedékességű követelésről elektronikus vagy postai úton, e-mailben, telefonon, SMS-ben, vagy akár személyes megkereséssel is megkísérelheti a felhasználó tájékoztatását.

Elektronikus úton történő tájékoztatás esetén a kézbesítés időpontja a dokumentum ügyfélkapu/cégkapu/hivatali kapu tárhelyre történő feltöltésének az időpontja, vagy online ügyfélszolgálaton történő bemutatás esetén az online felületre történő feltöltés dátuma.

A Fővárosi Vízművek Zrt./a követelés jogosultja jogosult a felhasználóval szemben fennálló követelésének bírósági eljárásban történő érvényesítését megelőzően követelését a felhasználó részére küldött fizetési felszólítással érvényesíteni.

A felhasználó kétszeri igazolhatóan sikertelen felszólítása vagy személyes felkeresése vagy a felhasználási hely kivizsgálása után a Fővárosi Vízművek Zrt. a víziközmű-szolgáltatásba bekapcsolt ingatlan tulajdonosát/tulajdonosait, mint mögöttes felelőst is értesíti a tartozás felhalmozásának tényéről, illetve a vízdíj nemfizetés miatti fogyasztásban történő korlátozásról/kizárásról, továbbá a jogi eljárás (fizetési meghagyás, polgári per) eshetőségéről.

Amennyiben a felhasználó - illetve mögöttes kötelezettként az ingatlan tulajdonosa -díjfizetési kötelezettségének a számlán feltüntetett hatánapig nem tesz eleget, illetve a hátralékok rendezésére vonatkozó megállapodás (részletfizetés, fizetési haladék) nem jött létre és a fizetés a tartozás adatait feltüntető fizetési felszólítás ellenére sem történik meg, úgy:

- a Fővárosi Vízművek Zrt. vagy megbízottja fizetési meghagyás kibocsátását, polgári per indítását, illetve a bíróság jogerős határozata alapján végrehajtási eljárás megindítását kezdeményezheti,
- és/vagy a vonatkozó jogszabályokban foglaltak szerint a szolgáltatást felfüggesztheti, korlátozhatja, esetleg előrefizetős mérőt helyezhet el, ha ebben és a fennálló tartozások megfizetésében a felhasználóval megállapodott.

Fővárosi Vízművek Zrt. - kizárólagosan a nem lakossági felhasználók körében - a fizetési szokások profilozása alapján nyilvántartást vezet, mely nyilvántartási adatokat felhasznál a fizetési hátralékok behajtásának folyamata során a lehetséges jogszerű eljárások módjának és azok indítási gyakoriságának meghatározására.

V.4.4.2 Részletfizetés, fizetési haladék

Ha a felhasználó díjfizetési kötelezettségének egy összegben nem tud eleget tenni, akkor a felhasználó és a Fővárosi Vízművek Zrt. részletfizetési megállapodást köthet. Részletfizetési megállapodás megkötését a felhasználó írásos kérelme alapján a Fővárosi Vízművek Zrt. mérlegeli, majd beleegyezéséről, illetve annak feltételeiről tájékoztatja a felhasználót. Ekkor a felhasználó a tartozását a megállapodásban feltüntetett határidők és részösszegek szerint köteles törleszteni, kamat felszámítása mellett. A részletfizetési megállapodás megkötésével a felhasználó kötelezettséget vállal a részletfizetés mellett az esedékes számlák határidőre történő kiegyenlítésére is.

A szociálisan rászoruló felhasználó 12 naptári hónapon belül egy alkalommal kérheti részletfizetési kedvezmény vagy fizetési haladék alkalmazását.

A részletfizetés időtartama az igénylést megelőző 12 hónapban számlázott felhasználásból számított havi átlagfogyasztáshoz viszonyítva:

- egy havi átlagfogyasztás ellenértékét meg nem haladó tartozás esetén két hónap, 3 havi átlagfogyasztás ellenértékét meg nem haladó tartozás esetén öt hónap,
- 3 havi átlagfogyasztást meghaladó tartozás esetén hat hónap.

A fizetési haladék időtartama legfeljebb 60 nap, különös méltánylást érdemlő esetben 90 nap.

A Szolgáltató jogosult a fogyasztó javára eltérni az Üzletszabályzatban írt feltételektől, a részletfizetésre vagy a fizetési haladéokra vonatkozóan, különös méltánylást érdemlő esetben.

A részletfizetés, fizetési haladék időtartama alatt a kedvezménnyel érintett díjfizetési kötelezettség vonatkozásában a szociálisan rászoruló felhasználót kamat- és kötbérfizetési kötelezettség nem terheli.

A megállapodás be nem tartása esetén a fizetési határidő eredménytelen elteltét követően a Fővárosi Vízművek Zrt. a részletfizetési kedvezményt visszavonhatja, ekkor a követelés egy összegben és azonnal esedékessé válik. A Fővárosi Vízművek Zrt. jogosult azonnal intézkedni a követelés jogi úton történő érvényesítése érdekében, illetve követelését a felhasználó értesítése után az V.11. fejezetben részletezett vízszolgáltatás korlátozásának vagy felfüggesztésének alkalmazásával érvényesítheti.

V.4.4.3 Késedelmi kamatfizetés

Amennyiben a felhasználó a számla összegét - eltérő megállapodás hiányában - a számlán feltüntetett határnapig nem fizeti meg, a Fővárosi Vízművek Zrt. a Polgári Törvénykönyv szerinti késedelmi kamatot számít fel. A kamatfizetési kötelezettség kezdő időpontja a számlán feltüntetett fizetési határidőt követő nap. A kamatfizetési kötelezettség akkor is fennáll, ha a felhasználó a késedelmét kimenti. A Fővárosi Vízművek Zrt. a késedelmi kamatfizetési kötelezettségéről kamatértesítő levelet küld a felhasználónak.

A felhasználót alaptalan számlareklamáció esetén is - a befizetési határidőig ki nem egyenlített összeg erejéig – késedelmi kamatfizetési kötelezettség terheli.

Amennyiben a számlareklamáció jogosnak bizonyult, a Fővárosi Vízművek Zrt. köteles az általa tévesen felszámított és befolyt összeget, és annak a visszatérítés jogalapját képező időszak kezdő dátumától számított késedelmi kamatát a felhasználónak 15 napon belül visszatéríteni.

A Fővárosi Vízművek Zrt. a késedelmi kamatot, indokolt esetben – méltányossági okból - részben vagy egészben elengedheti.

A Fővárosi Vízművek Zrt. a behajtási költségátalányról szóló 2016. évi IX. törvény 3. § (1) bekezdése alapján rögzíti, hogy az általa vállalkozásokkal, illetve szerződő hatóságokkal kötött szerződések esetében a kötelezettet, illetve a szerződő hatóságot terhelő, kereskedelmi ügyletből eredő fizetési kötelezettség teljesítésének késedelme esetén a követelése behajtásával kapcsolatos költségei fedezetéül negyven eurónak megfelelő, a Magyar Nemzeti Bank - késedelem kezdőnapján érvényes - hivatalos deviza-középfolyama alapján meghatározott forintösszegre, azaz behajtási költségátalányra tart igényt.

A behajtási költségátalányt a Fővárosi Vízművek Zrt. a késedelem bekövetkezésétől számított egy éves jogvesztő határidőn belül követelheti. A követelés esedékességének időpontja önkéntes teljesítés esetén ennek időpontja, önkéntes teljesítés hiányában a teljesítésre való első felszólítás időpontja.

A kötelezett a behajtási költségátalány megfizetésére nem köteles, ha az erre irányuló igény érvényesítése során a késedelmét kimenti. A kimentési kifogások kezelését a Fővárosi Vízművek Zrt. vagy megbízottja a belső ügyrendje szerint végzi.

A késedelmes fizetés jogkövetkezményeinek alkalmazása során - kétség esetén - a Fővárosi Vízművek Zrt. kötelezettsége a számla jogszabályoknak megfelelő kézbesítésének bizonyítása.

Ha a felhasználó a számlával kapcsolatban kifogást emelt, a Fővárosi Vízművek Zrt. nem számít fel behajtási költségátalányt a számlakifogás helybenhagyása miatt kiállított helyesbítő számla fizetési határidejének lejáráig, vagy a számlakifogás elutasításának felhasználói kézhezvételétől számított nyolcadik napig.

A behajtási költségátalány megfizetésére irányuló kötelezettség teljesítése nem mentesít a késedelem egyéb jogkövetkezményei alól, a kártérítésbe azonban a behajtási költségátalány összege beszámít.

V.4.5. Mellékmérők alapján történő elszámolás

A Fővárosi Vízművek Zrt. a felhasználó igénybejelentését követően a víziközmű-szolgáltatási díj elszámolását a mellékvízmérőkön mért fogyasztás alapján végzi, amennyiben az elszámolás időszaka alatt az alábbi feltételek maradéktalanul és folyamatosan teljesülnek:

- Valamennyi elkülönített vízhasználói hely hatályos mellékszolgáltatási szerződéssel rendelkezik és az ivóvízvételi helyek fogyasztását kizárólag hiteles, plombával vagy záró bélyeggel ellátott mellékvízmérőkkel mérik;
- A mellékvízmérőkön és a bekötési vízmérőn mért fogyasztási adatok, valamint a helyszíni ellenőrzés alapján a csatlakozó hálózati szakaszon a karbantartás elmaradására visszavezethető vízvesztés vagy az elszámolatlan vízvétel lehetsége kizárható.

A mellékmérők alapján történő elszámolásra való áttéréshez az alábbi dokumentumok benyújtása szükséges a Fővárosi Vízművek Zrt. felé:

- kitöltött, aláírt *Igénybejelentés mellékmérők alapján történő elszámoláshoz* megnevezésű nyomtatvány, amely letölthető a Fővárosi Vízművek Zrt. honlapjáról, vagy beszerezhető a szolgáltató ügyfélszolgálati elérhetőségein,
- egy adott bekötési vízmérőhöz tartozó, mellékszolgáltatási szerződéssel rendelkező elkülönített vízhasználók teljes bizonyító erejű magánokiratba foglalt nyilatkozata, amelyben az elkülönített felhasználók megadják a víziközmű-szolgáltatóval szemben a képviseletükben eljáró személy nevét, ha az nem a bekötési vízmérő szerinti felhasználó,
- a csatlakozó hálózati szakasz megvalósulási állapotáról készített épületgépészeti terv,
- az elkülönített vízhasználók arra vonatkozó megállapodása, hogy a mellékvízmérők és a bekötési vízmérő egyidejű leolvasására – a víziközmű-szolgáltató gyakorlatával összhangban – rendszeresen mely időpontban kerüljön sor.

A fogyasztásmérő berendezések leolvasását az éves egyidejű leolvasástól történő eltérés esetén is biztosítani kell a Fővárosi Vízművek Zrt. részére. A különbözet megállapításakor az egyidejű leolvasásból kimaradt fogyasztásmérők mérőállását becsléssel veszi figyelembe a Fővárosi Vízművek Zrt. Az egyidejű leolvasástól történő eltérés esetén a Felek kölcsönösen kérhetik a fogyasztásmérő berendezések egyidejű ellenőrző leolvasását.

A Fővárosi Vízművek Zrt. általános helyszíni felmérés alkalmával helyszíni felmérési adatlapon rögzíti a felhasználó, elkülönített vízhasználók adatait; felhasználási hely, elkülönített felhasználói hely adatait; bekötési vízmérő(k), mellékvízmérők és mérőhely(ek) adatait; csatlakozó ivóvízhálózat látható jellemzőit; a bekötési vízmérő szerinti felhasználó karbantartásra, felújításra és hibajavításra vonatkozó nyilatkozatát.

A Fővárosi Vízművek Zrt. által végzett helyszíni felmérés nem helyettesíti az épületgépészeti tervdokumentációt, illetve nem jelenti a csatlakozó és házi ivóvízhálózat helyszíni felméréskori állapotának jóváhagyását a Fővárosi Vízművek Zrt. részéről.

Karbantartás elmaradására visszavezethető vízvesztesség és elszámolatlan vízvétel a felhasználási helyen ellenkező bizonyításig nincs, amennyiben a bekötési vízmérő és a mellékvízmérők egyidejű leolvasásából megállapított fogyasztási különbözet mértéke nem haladja meg az 5%-ot.

A fogyasztásmérők leolvasására a felhasználóval kötött közszolgáltatási szerződésben és a jelen Üzletszabályzatban rögzítettek az irányadók azzal, hogy leolvasáson az egyidejű leolvasást kell érteni.

A Fővárosi Vízművek Zrt. az egyidejű leolvasást – ettől eltérő megállapodás hiányában - évente egy alkalommal, illetve amennyiben a csatlakozó hálózaton belső csőhálózati hiba bejelentésére kerül sor, elvégzi, amely éves egyidejű leolvasás végrehajtásában a felhasználó a Fővárosi Vízművek Zrt.-vel együttműködik.

A vízfogyasztás elszámolására vonatkozóan a közszolgáltatási szerződésben és a jelen Üzletszabályzatban meghatározottakat alkalmazzák az alábbi eltérésekkel.

Amennyiben a bekötési vízmérő és az elkülönített vízhasználatokat mérő mellékvízmérők előző két egyidejű leolvasásából megállapított fogyasztási különbözete nem haladja meg az 5%-ot, akkor a bekötési vízmérőn mért fogyasztás az aktuális elszámolási időszakban nem kerül kiszámlázásra, de ez nem zárja ki a Fővárosi Vízművek Zrt. részéről vízdíjszámla jelen Üzletszabályzat szerinti gyakorisággal történő kibocsátásának lehetőségét.

Az éves egyidejű leolvasás után a Fővárosi Vízművek Zrt. elvégzi az éves különbözet felülvizsgálatát, és 5%-ot meghaladó eltérés esetén a teljes (éves) különbözet kiszámlázásra kerül a bekötési vízmérő szerinti felhasználó részére. 5% alatti eltérés esetén számla korrekció nem történik, a víziközmű-szolgáltatási díj elszámolásának alapja a mellékvízmérőkön mért fogyasztás lesz, a bekötési vízmérőre történő alapdíj kiszámlázása mellett.

Amennyiben valamely leolvasás során megállapítást nyer, hogy a bekötési vízmérő és a mellékvízmérők mérése alapján megállapított fogyasztási különbözet meghaladja az 5%-ot, úgy a szolgáltató a Vhr. 62.§ (9) bekezdése szerinti ellenőrzést lefolytatja.

Amennyiben a vizsgálat során megállapítható, hogy az elszámolatlan vízvételzés lehetősége nem zárható ki, úgy a mérési különbözet költsége, valamint a szolgáltató által lefolytatott vizsgálat költsége az érintett mellékszolgáltatási szerződéssel rendelkező fogyasztókat egyetemlegesen terheli. A

továbbiakban a vízfogyasztás elszámolása a közszolgáltatási szerződésben foglaltak szerint történik, azaz az elszámolás a bekötési vízmérő mérési adatain alapul - a mellékmérős fogyasztások levonásának figyelembe vételével - mindaddig, amíg a Vksztv. 52.§ (2a) bekezdésében írt feltételek ismételten fenn nem állnak.

A Fővárosi Vízművek Zrt. az 5%-ot meghaladó vízfogyasztás előző bekezdés alapján történő számlázását az elszámolatlan vízvétel megszüntetéséig alkalmazhatja. Az elszámolatlan vízvétel megszüntetését a felhasználó Vhr 62. § (6.) bekezdés a) pontja szerinti képviselője bejelenti a víziközmű-szolgáltatóknak.

Amennyiben a vizsgálat során megállapításra kerül, hogy az 5%-os mérési különbözetet meghaladó vízfogyasztás nem a csatlakozó, illetve a házi ivóvízhálózati szakaszon keletkezett elszámolatlan vízvétel okozta, az ellenőrzés költségeit, valamint a bekötési vízmérő és a mellékmérők összesített fogyasztásának különbözete alapján számított díjat a Fővárosi Vízművek Zrt. nem háríthatja át a felhasználóra.

A Fővárosi Vízművek Zrt. az éves egyidejű leolvasást követően tájékoztatást küld a következő egyidejű leolvasásig tartó időszakban történő elszámolás módjáról (a következő időszakban az elszámolás alapja a bekötési vízmérő vagy a mellékvízmérőkön mért fogyasztás lesz).

A bekötési vízmérő meghibásodása esetén az elfogyasztott víz mennyiségének meghatározása az Üzletszabályzat V.5. pontjában foglaltak szerint történik.

A Fővárosi Vízművek Zrt. az így megállapított vízfogyasztást veszi alapul a mellékvízmérőkön mért fogyasztásokkal történő összehasonlításakor. Fővárosi Vízművek Zrt. jogosult az így meghatározott vízfogyasztás – a hiba megszűnését követő időszakban mért vízfogyasztás alapján történő – felülvizsgálatára, és a felülvizsgálat alapján történő számlakorrekció végrehajtására.

Valamely mellékvízmérő meghibásodása esetén a hibás mérés időszakában a számlázás alapjául szolgáló ivóvíz és szennyvíz mennyiségét, az utolsó mérési hiba nélküli elszámolási időszak egy napra számított átlagfogyasztása és a hibás mérés időtartama alatt eltelt napok számának szorzataként kell meghatározni.

Amennyiben az utolsó mérési hiba nélküli elszámolási időszak figyelembe vételével a hibás mérés időszakára vonatkozó átlagfogyasztás megállapítása nem lehetséges, úgy a hibás méréssel érintett időszakban a számlázás alapjául szolgáló egy napra eső ivóvíz és szennyvíz mennyiség a 25. mellékletben meghatározott átalány-mennyiség mértékéig határozható meg.

A hibás mérés időtartama, ha a meghibásodás tényleges időpontja megállapítható, a meghibásodás időpontjától az új fogyasztásmérő felszerelésének időpontjáig terjedő időtartam, ha a meghibásodás tényleges időpontja nem állapítható meg, a felek által közösen, becsléssel megállapított időtartam. Megállapodás hiányában az utolsó mérőleolvasásától az új fogyasztásmérő felszereléséig terjedő intervallum, de legfeljebb 12 hónap tekintendő a hibás mérés időtartamának.

A Fővárosi Vízművek Zrt. jogosult a fentiek szerint meghatározott vízfogyasztás – hiba megszűnését követő időszakban mért vízfogyasztás alapján történő – felülvizsgálatára, és jogosult a bekötési vízmérő és a mellékvízmérők között fennálló különbszet mértékét a felülvizsgálat figyelembevételével meghatározni.

A felhasználó személyében bekövetkező változás esetén a változás bejelentéssel egyidejűleg régi és az új felhasználó köteles a bekötési vízmérő mérőállásának megjelölése mellett az elkülönített vízhasználatokat és egyéb vízvételi helyek vízfogyasztását mérő mellékvízmérők mérőállásának bejelentésére a Fővárosi Vízművek Zrt. felé.

Az elkülönített vízhasználó személyében bekövetkező változás esetén, az *Elkülönített vízhasználói nyilatkozat és meghatalmazás mellékvízmérők alapján történő elszámolás igényléséhez* megnevezésű nyomtatvány beszerzése illetve annak őrzése a bekötési főmérő szerinti felhasználó kötelezettsége, melyet kérés esetén a Fővárosi Vízművek Zrt. felé bemutat.

A jogszabályban meghatározott, közszolgáltatási szerződésben és jelen Üzletszabályzatban rögzített szolgáltatási pontot a mellékmérők alapján történő elszámolás ténye nem változtatja meg.

Felhasználó köteles a jelen Üzletszabályzatban meghatározott ellenőrzési és karbantartási kötelezettségek betartására, az ellenőrzés és a karbantartás dokumentálására.

Ha valamely mellékszolgáltatási szerződéssel rendelkező, és a Vksztv. 52. § (2a) bekezdése szerinti elszámolási módot választó elkülönített vízhasználó

- a mérésügyről szóló törvény végrehajtására kiadott kormányrendeletben előírt határidőn belül a mellékvízmérő hitelesítéséről nem gondoskodott,
- három egymást követő alkalommal nem teszi lehetővé a Vhr (6) bekezdés c) pontja szerinti időpontban a mellékvízmérő leolvasását, vagy
- 60 napot meghaladó fizetési késedelembe esett,

az egyéb jogkövetkezmények viselése mellett túrni köteles, hogy a Fővárosi Vízművek Zrt. az adott felhasználási helyen a 72. § és a Vksztv. 58. § szerinti jogkövetkezményeket alkalmazza.

V.5. Elszámolás meghibásodás, hibás mérés és mérési eredmények hiánya esetén

Ha a fogyasztásmérő nem mér, rendellenesen működik, nem olvasható le, vagy hitelességi ideje lejárt, a hibás mérés időszakában a számlázás alapjául szolgáló ivóvíz és szennyvíz mennyiségét, az utolsó mérési hiba nélküli elszámolási időszak egy napra számított átlagfogyasztása és a hibás mérés időtartama alatt eltelt napok számának szorzataként kell meghatározni.

Amennyiben hiteles locsolási mellékvízmérő is kapcsolódik a fogyasztásmérőhöz, úgy a felülvizsgálat esetén az átlag fogyasztás számítása során, a hiteles locsolómérőn mért mennyiséggel csökkenteni kell mind a hibás mérés időtartama alatti, mind a mérési hiba nélküli elszámolási időszak fogyasztását.

Amennyiben az utolsó mérési hiba nélküli elszámolási időszak figyelembe vételével a hibás mérés időszakára vonatkozó átlagfogyasztás megállapítása nem lehetséges, úgy a hibás méréssel érintett időszakban a számlázás alapjául szolgáló egy napra eső ivóvíz és szennyvíz mennyiség – a Fővárosi Vízművek Zrt. és a felhasználó eltérő megállapodása hiányában - a 25. mellékletben meghatározott átalány-mennyiség mértékéig határozható meg.

Ha az utolsó mérési hiba nélküli időszak 5 éven túli időszak, vagy előző felhasználó felhasználása, abban az esetben lehetőség van a számlázás alapjául szolgáló ivóvíz és szennyvíz mennyiség meghatározását a hibás mérést követő első mérési hiba nélküli elszámolási időszak egy napra számított átlagfogyasztása és a hibás mérés időtartama alatt eltelt napok számának szorzataként figyelembe venni.

Ha a vízmérő a mérésügyi hatóság által végzett pontossági és szerkezeti vizsgálaton „nem felelt meg” tanúsítást kap, a hibás mérés kezdete a bejelentést megelőző utolsó leolvasástól a leszerelés napjáig tekinthető.

A meghibásodás, hibás mérés, mérési eredmények hiánya esetén a fenti módszerrel megállapított mennyiség nem eredményezheti azt, hogy a hibás mérés időtartamában a bekötési mérőn és a hozzá tartozó mellékmérőkön mért/megállapított mennyiség különbsége negatív legyen. Ilyen esetben a bekötési mérőn elszámolt fogyasztás mennyiség legalább a hibás mérés időtartamában a mellékmérőkön mért/megállapított mennyiség.

A hibás mérés időtartama, ha a meghibásodás tényleges időpontja megállapítható, a meghibásodás időpontjától az új fogyasztásmérő felszerelésének időpontjáig terjedő időtartam, ha a meghibásodás tényleges időpontja nem állapítható meg, a felek által közösen, becsléssel megállapított időtartam. Megállapodás hiányában az utolsó mérőleolvasásától az új fogyasztásmérő felszereléséig terjedő intervallum, de legfeljebb 12 hónap tekintendő a hibás mérés időtartamának.

Időszakos vízfelhasználók esetén – nyaraló, strand, parkmérők – a becslés az előző év azonos időszakát alapul véve is megállapítható, a felek megegyezése alapján.

Amennyiben a vízmérő mérőszerkezetének, vagy a sértetlenséget biztosító plombák, záró bélyegkek rongálása, illetve a felhasználó egyéb felróható magatartása miatt az elszámolt víz mennyiségét mérésrel nem lehet megállapítani, a Vhr. eltérő rendelkezése hiányában az elszámolt víz mennyiségét a bekötési vízmérő térfogatárama alapján történő számítással kell megállapítani. Ebben az esetben az elszámolás időtartama nem haladhatja meg az évi 500 órát. A számítás részleteit az V.9. pont tartalmazza.

V.6. Házi ivóvízhálózaton keletkező vízfolyás kezelése

Házi, illetve csatlakozó ivóvízhálózat meghibásodása esetén, ha a hibára utaló jelet

- a) a Fővárosi Vízművek Zrt. a fogyasztásmérő leolvasásakor, cseréje vagy a felhasználási helyen tartott ellenőrzés során észlelte, lehetőleg a helyszínen, vagy ha a helyszíni tájékoztatás akadályba ütközik, haladéktalanul, írásban igazolható módon vagy rögzített telefonbeszélgetés útján köteles tájékoztatni a felhasználót a tapasztaltakról és a felhasználó feladatairól,
- b) a felhasználó észlelte, köteles a víziközmű-szolgáltatónak az aktuális mérőállás megjelölésével haladéktalanul bejelenteni a hibát, illetve a hiba kijavításáról azonnal gondoskodni. Azon felhasználási helyek esetében, ahol a Fővárosi Vízművek Zrt. a csatornaszolgáltató, a Fővárosi Vízművek Zrt. a hiba kijavítását követően tett felhasználói bejelentés közlésétől számított 5 napon belül köteles helyszíni ellenőrzést kezdeményezni. A Fővárosi Vízművek Zrt. az ellenőrzésre legalább heti egy munkanapon 20 óráig lehetőséget biztosít. A helyszíni ellenőrzés lefolytatásában a felhasználó köteles együttműködni és a Fővárosi Vízművek Zrt. részére a hiba keletkezésének helyét ellenőrizhető módon bemutatni és a javítást számlával igazolni.

A Fővárosi Vízművek Zrt. tulajdonát képező ivóvízmérő mérőállását a felhasználó legalább a számlázás gyakoriságával megegyező rendszerességgel köteles ellenőrizni. Amennyiben a mérő ellenőrzése alkalmával a felhasználó a szokásos fogyasztásánál indokolatlan mértékben eltérő fogyasztást tapasztal, vagy esetleges vízfolyás jeleit észleli, köteles meggyőződni arról, hogy a felhasználási helyen található valamennyi kifolyó elzárt állapota mellett jelez-e fogyasztást a mérő. Amennyiben igen, úgy vízfolyás feltételezhető, amelyet a felhasználó köteles haladéktalanul a Fővárosi Vízművek Zrt.-nek bejelenteni az aktuális mérőállás megjelölésével, és a hiba elhárítását azonnal megkezdeni.

A házi ivóvízhálózaton történő meghibásodás miatti, környezetbe elszivárgott vízmennyiség nem csökkenti a leolvasott mérőállás alapján kiszámlázott mennyiséget, azaz a házi ivóvíz hálózaton keletkező elfolyt vízmennyiség a vízfogyasztás része, vízmérővel mért, mely ellenértékét a felhasználónak a Fővárosi Vízművek Zrt. részére meg kell téríteni.

A házi ivóvízhálózaton történő meghibásodás bekövetkezésének kockázata az alábbi intézkedések megtételével minimálisra csökkenthető, illetve ha már bekövetkezett a meghibásodás abban az esetben a keletkezett kár mértéke minimalizálható az alábbiak alkalmazásával:

- Az épületgépészeti szabványoknak és előírásoknak megfelelő vízhálózat kialakítása.
- A felhasznált anyagok minőségének, becsült élettartamának figyelembe vételével történő időszakos felújítás elvégzése.
- Vízhálózaton történő karbantartási, hibajavítási munka, szakszerű, szakember általi javíttatása.
- Havi ellenőrzés arra vonatkozóan, hogy nincs-e valamilyen meghibásodás a házi ivóvízhálózaton.
- Mérő és a mérőállás havi ellenőrzése.
- Vízfogyasztó berendezések rendszeres karbantartása (pl.: WC tartályok, kül- és beltéri csapok, vízmelegítők, mosó- és mosogatógépek, stb.).
- Életvitelszerűen nem használt ingatlan víztelenítése.

A meghibásodás miatt kiszámlázott megnövekedett csatornadíj felülvizsgálatának és jóváírásának eseteit részletesen a VIII.7. bekezdés tartalmazza.

V.7. Házi ivóvízhálózat ellenőrzése

V.7.1. A felhasználó ellenőrzési és karbantartási kötelezettségei

A karbantartás azon tevékenységek összessége, mely arra irányul, hogy a vízhálózat rendellenes működését megakadályozza. Magában foglalja különösen a rendszeres ellenőrzés során feltárt hibák javítását, az elhasználandó, vagy nem működő alkatrészek időszakos cseréjét (pl. elzárók, tömítések, stb.), továbbá a vízhálózat, vagy annak részeinek, időszakos felújítását. A karbantartási kötelezettség abban az esetben tekinthető teljesítettnek, ha a házi ivóvíz hálózaton a rendes használatból eredő állagromlás következtében meghibásodás nem keletkezik.



- A felhasználó a tulajdonát képező mérőhely, házi ivóvízhálózat és a csatlakozó víziközmű-hálózat rendszeres ellenőrzéséről, karbantartásáról, meghibásodás esetén haladéktalan javításáról, gondoskodni köteles.
- Az ellenőrzés rendszerességének tekintetében a felhasználó elvárható gondossággal kell, hogy eljárjon, azaz legalább a számlázással megegyező időszakonként (havonta, kéthavonta) szükséges az ellenőrzést elvégeznie. A vízfogyasztás mértékétől függően és egy esetleges belső hálózati hiba magas kockázata esetében az ellenőrzés sűrűségét – elvárható mértékben - növelni kell.
- Az ellenőrzés része többek között a hálózati berendezések, csapok, elzárók, egyéb berendezések működésének ellenőrzése, és a vízmérő leolvasása.
- Szükség esetén ellenőrzés megtörténtét a felhasználó igazolni köteles. Igazolásnak tekintendő például az, ha a felhasználó dokumentáltan (pl. telefonos ügyfélszolgálat azonnali felhívásával) bejelenti az ellenőrzés során tapasztalt rendellenességet.
- A karbantartási kötelezettség része, hogy a felhasználó a vízhálózati rendszerét úgy működtesse, hogy annak esetleges sérülése esetén a keletkező kár minimális legyen. Így különösen a kerti csapot ellátó vezetékhalózat téli fagycsap általi víztelenítése, illetve lakatlan ingatlan esetén a belső rendszer víztelenítése fagyveszélyes időkben.
- Nem lakossági felhasználó, továbbá a több elkülönített vízhasználati hellyel rendelkező lakossági felhasználó esetében a karbantartást és ellenőrzést külön dokumentálni is szükséges.
- A bekötés felhasználó felőli oldalán található belső elzárójának elzárása szükséges, ha az életvitelszerű vízhasználat 1 hetet meghaladóan szünetel.
- A 30 m³/nap átlagfogyasztás feletti nem lakossági felhasználó köteles a fogyasztási adatokról naponta naplót vezetni, a házi ivóvízhálózaton vagy csatlakozó ivóvízhálózaton történt javításokról karbantartási naplót vezetni, illetve legalább havonta a Fővárosi Vízművek Zrt. részére az 1. sz. mellékletben meghatározott elérhetőségeken megküldeni, a leolvasás alkalmával a leolvasást végző részére bemutatni. Köteles továbbá a megelőző 12 havi átlagfogyasztásától indokolatlan mértékben eltérő fogyasztást a Fővárosi Vízművek Zrt.-nek bejelenteni. Az ellenőrzési és karbantartási kötelezettség megvalósulásának bizonyítása a felhasználót terheli.
- A fogyasztásmérők és a leszerelésüket megakadályozó záruk, távleolvasásra alkalmas vízmérő esetén az arra felszerelt feldolgozó és adatátviteli egység és annak leszerelését megakadályozó záruk sértetlen megőrzéséért és védelméért a felhasználó felelős, és a neki felróható okból megrongálódott vagy elveszett vízmérő javításának, pótlásának, szerelésének, továbbá hitelesítésének költségeit köteles a szolgáltatónak megtéríteni. Nem hivatkozhat a Fővárosi Vízművek Zrt. a felhasználónak a fogyasztásmérő állagmegóvásával kapcsolatos kötelezettsége megszegésére vagy a fogyasztásmérő leszerelését megakadályozó zár vagy plomba sérülésére, ha a Fővárosi Vízművek Zrt. nem tudja bizonyítani, hogy fogyasztásmérőt sérülésmentes állapotban, a Vhr-ben, valamint az üzletszabályzatban meghatározott módon adta át a felhasználónak, vagy ha a fogyasztásmérő nem a felhasználó kizárólagos őrzetében van.
- A felhasználó köteles a szolgáltatóval, illetve a fogyasztásmérő leolvasását végző személlyel együttműködni, a fogyasztásmérőhöz való hozzáférést biztosítani, a mérőhely, az ivóvízmérőt magában foglaló akna tisztántartásáról, fagy elleni védelméről gondoskodni, továbbá a fogyasztásmérő rendellenes működéséről a Fővárosi Vízművek Zrt.-t haladéktalanul értesíteni.
- A felhasználó vagy képviselője köteles együttműködni az ellenőrzést végző személlyel, továbbá a felhasználási helyre történő bejutást és az ellenőrzést lehetővé tenni.
- A felhasználó köteles az ellenőrzéskor a házi és a csatlakozó víziközmű-hálózaton észlelt hibák kijavításáról, illetőleg az előírásoktól eltérő víziközmű-használat megszüntetéséről gondoskodni.
- A felhasználó a szükséges munkálatokat nem akadályozhatja. A Fővárosi Vízművek Zrt. akadályoztatása esetén a Fővárosi Vízművek Zrt. hatósági-bíróági utat vehet igénybe.

V.7.2. A Fővárosi Vízművek Zrt. által történő ellenőrzés

A Fővárosi Vízművek Zrt. jogosult a szolgáltatás szabályszerű igénybevételének, az ingatlanokon lévő víziközmű-hálózatnak az ellenőrzésére, amelyet az érintett felhasználó – előzetesen egyeztetett időpontban - köteles lehetővé tenni.

A felhasználási helyen, illetve az elkülönített felhasználói helyen (együtt: ellenőrzött vízhasználó) az elszámolás alapjául szolgáló fogyasztásmérő, a házi ivóvíz- és szennyvízhálózat, továbbá a csatlakozó hálózat ellenőrzéséről jegyzőkönyvet kell készíteni. A jegyzőkönyv egy példányát az ellenőrzött vízhasználó rendelkezésére kell bocsátani.

Az ellenőrzés csak az ellenőrzött vízhasználó vagy a képviselője jelenlétében folytatható le.

A Fővárosi Vízművek Zrt. a tervszerű ellenőrzést megelőzően legalább 15 nappal köteles az ellenőrzött vízhasználót az ellenőrzés időpontjáról elektronikus kézbesítési igazolással szolgáltatással feladott levélben vagy egyéb igazolható módon értesíteni. Az értesítésben a víziközmű-szolgáltató felhívja az ellenőrzött vízhasználó figyelmét az időpont egyeztetés lehetőségére - azzal, hogy az ellenőrzésre legalább heti egy munkanapon 20 óráig lehetőséget biztosít-, valamint a víziközmű-szolgáltató időpont-egyeztetésre alkalmas elérhetőségére.

Előzetes értesítés nélkül a Fővárosi Vízművek Zrt. kizárólag munkanapokon, 9-17 óra között és abban az esetben tarthat ellenőrzést a lakossági vízhasználónál, ha az nem jár együtt az ott tartózkodó személyek és tevékenység indokolatlan zavarásával, továbbá ha ahhoz az ellenőrzött vízhasználó vagy képviselője hozzájárul. A hozzájárulás tényét a vízhasználó vagy képviselője az elektronikus ellenőrzési jegyzőkönyv megnyitásakor, erre vonatkozó tartalmú nyilatkozat aláírásával igazolja. A hozzájáruló nyilatkozatban az ellenőrzött lakossági vízhasználó vagy képviselője az ellenőrzés lehetőségét időben és térben korlátozhatja, amelyet az ellenőrzést végző tűrni köteles. A hozzájáruló nyilatkozatban meghatározott időben és térben történő korlátozás a nyilatkozat aláírását követően nem módosítható.

Az ellenőrzést végzőnek az ellenőrzés megkezdésekor egyértelműen közölnie kell az ellenőrzött vízhasználóval vagy a képviselőjével az eljárás célját. Előzetes értesítés nélküli ellenőrzés kezdeményezésekor tájékoztatni kell az ellenőrzött vízhasználót arról, hogy a hozzájárulása nélkül az ellenőrzésre nem kerül sor, továbbá hogy azt időben és térben korlátozhatja.

Az ellenőrzött vízhasználó vagy a képviselője a Vhr. 68.§ (4.) bekezdésében meghatározott hozzájárulás keretei között - köteles együttműködni az ellenőrzést végző személlyel, továbbá köteles a felhasználási helyre, illetve elkülönített felhasználói helyre történő bejutást és az ellenőrzést lehetővé tenni. Ha az ellenőrzött vízhasználó a helyszínről az ellenőrzés során - figyelmeztetés ellenére - távozik, ennek tényét a jegyzőkönyvben rögzíteni kell.

A fogyasztásmérő, a plomba vagy a leszerelést megakadályozó zár állapotát és az aktuális mérőállást az ellenőrzés alkalmával felvett jegyzőkönyv rögzíti.

Ha a Fővárosi Vízművek Zrt. az ellenőrzésen vagy a fogyasztásmérő leolvasásakor a házi ivóvíz- és szennyvízhálózat, illetve a csatlakozó hálózat közegészségügyi vagy műszaki szempontból nem megfelelő állapotát tapasztalja, határidő megjelölésével a jegyzőkönyvben felszólítja az ellenőrzött vízhasználót a szükséges teendők elvégzésére, és erről tájékoztatja az illetékes népegészségügyi szervet. Külön kell felhívni az ellenőrzött vízhasználó figyelmét arra, ha a házi ivóvízhálózat vagy a csatlakozó ivóvízhálózat állapota vagy anyaga miatt fennáll az ivóvízminőség-romlás veszélye, illetve ha a házi szennyvízhálózat vagy csatlakozó szennyvízhálózat hibája környezetszennyezést okoz vagy okozhat.

Az ellenőrzött vízhasználónak vagy a képviselőjének az ellenőrzéssel, annak körülményeivel és eredményével kapcsolatos észrevételeit, az ellenőrzés részéről történő meghíúsításának vagy korlátozásának indokait, továbbá az ellenőrzés lefolytatásával és annak megállapításaival összefüggő víziközmű-szolgáltatói tájékoztatás tudomásul vételét a jegyzőkönyvben fel kell tüntetni.

V.8. Szerződésszegés

V.8.1. Szerződésszegés a Fővárosi Vízművek Zrt. részéről

A Fővárosi Vízművek Zrt. szerződésszegést követ el, amennyiben a Vhr.-ben, a közszolgáltatási szerződésben, valamint a jelen Üzletszabályzatban foglalt kötelezettségeinek nem tesz eleget.

A szolgáltatói szerződésszegés esetei az alábbiak:

1. A szolgáltatás minősége és a szolgáltatás színvonala a jogszabályokban, a működési engedélyében, az üzemeltetési szerződésben vagy az Üzletszabályzatában előírtaknak nem felel meg.
2. A szolgáltatást a szerződésben rögzített időpontban nem kezdi meg, vagy jogellenesen szünetelteti.



3. Az ivóvíz szolgáltatási pontig terjedő, a Fővárosi Vízművek Zrt. üzemelésében lévő vízmű létesítményeinek kezeléséről, karbantartásáról és a folyamatos károkozás nélküli üzemeltetéséről nem gondoskodik.
4. Olyan fogyasztásmérőt üzemeltet, amely érvényes hitelesítéssel vagy kalibrációval nem rendelkezik, és annak hitelesítésére jogszabály vagy szerződés a víziközmű-szolgáltatót kötelezi.
5. A fogyasztásmérők hitelesítési idejének nyilvántartásáról nem gondoskodik és a csere vagy újrHITELESÍTÉS szükségességéről a fogyasztásmérő tulajdonosát a Vhr-ben előírtaknak megfelelően nem értesítette.
6. A felhasználó kérésére a vízmérő rendkívüli felülvizsgálatáról, illetve hitelesítéséről nem gondoskodik.
7. A felhasználó személyében bekövetkezett változás esetén a felhasználó kérésére a házi ivóvízhálózat ellenőrzéséről nem gondoskodik,
8. Ha a felhasználó a fogyasztásmérő rendellenes működését, hibáját a szolgáltatónak bejelenti, a bejelentéstől számított 8 napon belül a kifogásolt fogyasztásmérőt nem ellenőrzi.
9. Ha a díjelszámolás alapjául szolgáló vízmérő nem mér, rendellenesen működik, illetőleg nem olvasható le, a vízmérő cseréjét nem végzi el haladéktalanul.
10. A bekötési vízmérő leolvasását a jogszabályban foglaltak szerint nem kísérli meg, és a fogyasztásról kiállított számlát a felhasználó részére nem juttatja el.
11. Ha a mérő leolvasásakor, ellenőrzésekor, cseréjekor hibára utaló jelet tapasztal, és arról a felhasználót a helyszínen szóban, vagy ha az akadályba ütközik haladéktalanul írásban igazolható módon, vagy rögzített telefonbeszélgetés útján a felhasználót a tapasztaltakról, és a felhasználó feladatairól nem tájékoztatja.
12. A felhasználói panaszokat nem vizsgálja ki, és a vizsgálat eredményéről a felhasználót írásban 15 napon belül nem tájékoztatja.
13. Nem értesíti az előírt határidőben a felhasználót az előre tervezett karbantartási, felújítási vagy fejlesztési munkák miatti szünetelés időpontjáról és várható időtartamáról.
14. Ha a mérőcsere a szolgáltatónak felróható okból nem kerül sor, és a mérő hitelessége lejár.
15. Az Üzletszabályzatban foglalt egyéb kötelezettségeket nem teljesíti.
16. Amennyiben a Fővárosi Vízművek Zrt. a víziközmű-szolgáltatást a felhasználó érdekkörében felmerülő mulasztás orvoslásától számított 3 napon belül nem állítja vissza.

V.8.2. A szolgáltatói szerződésszegés következménye

A Fővárosi Vízművek Zrt. a közszolgáltatási szerződés megszegésével okozott kárért a polgári jog általános szabályai szerint felelősséggel tartozik.

A felhasználót, illetve az elkülönített vízhasználót kártérítés illeti meg, amennyiben a kár bekövetkezte, annak összegszerűsége és a Fővárosi Vízművek Zrt. felróható magatartása közötti okozati összefüggést igazolja.

Lejárt hitelességű vagy lejárt kalibrációval rendelkező fogyasztásmérő esetében a Fővárosi Vízművek Zrt. a szerződésszegés jogkövetkezménye alól akkor mentesül, ha bizonyítja, hogy a fogyasztásmérő megfelelő időben történő hitelesítése, cseréje vagy leszerelést megakadályozó zárral, illetve plombával történő ellátása a másik fél érdekkörében fennálló okból nem vezetett eredményre.

A felhasználó a jelen Üzletszabályzat 27. mellékletében foglalt esetekben az abban meghatározott mértékű kötbért jogosult érvényesíteni.

V.8.3. Szerződésszegés a felhasználó részéről

A felhasználó szerződésszegést követ el, amennyiben a Vhr.-ben, a közszolgáltatási szerződésben, valamint a jelen Üzletszabályzatban foglalt kötelezettségeit megszegi.

A felhasználói szerződésszegés esetei az alábbiak:

1. A szolgáltatást nem kizárólag a közszolgáltatási szerződésben meghatározott célra veszi igénybe.
2. A víziközmű-szolgáltatóval szemben fennálló fizetési kötelezettségének nem, vagy késedelmesen tesz eleget,
3. A felhasználó tulajdonát képező házi ivóvízhálózat és a csatlakozó víziközmű-hálózat rendszeres ellenőrzéséről, karbantartásáról, meghibásodás esetén haladéktalan javításáról, nem gondoskodik.



4. A Fővárosi Vízművek Zrt. által végzett ellenőrzés, leolvasás lehetőségét nem biztosítja, az ellenőrzés, illetve leolvasás során a házi és a csatlakozó víziközmű-hálózaton észlelt hibák kijavításáról, illetőleg az előírásoktól eltérő víziközmű-használat megszüntetéséről nem gondoskodik.
5. A Fővárosi Vízművek Zrt.-nek a szolgáltatás igénybevételére szolgáló ingatlanra a bejutását a jelzett időben nem teszi lehetővé, a felhasználó a szükséges munkálatokat akadályozza. A Fővárosi Vízművek Zrt. akadályoztatása esetén a Fővárosi Vízművek Zrt. hatósági-bíróági utat vehet igénybe.
6. A fogyasztásmérő ellenőrzését, a hibás fogyasztásmérő javítását, hitelesítési vagy egyéb okból történő cseréjét a szerződésben és az Üzletszabályzatban foglaltak szerint nem teszi lehetővé.
7. A vízmérőakna, illetve vízmérőhely hozzáférhetőségéről és tisztán tartásáról, a vízmérő fagy és egyéb károsodás elleni megfelelő védelméről nem gondoskodik, továbbá nem értesíti haladéktalanul a Fővárosi Vízművek Zrt.-t a vízmérő rendellenes működéséről, a plomba vagy záróelem, valamint a mérő sérüléséről.
8. Az előzetesen kiértékelte, vagy telefonon egyeztetett időpontban történő helyszíni ellenőrzés felhasználónak felróható okból történő meghiúsulása esetén a szolgáltató díjat számíthat fel, melyet a felhasználóval szemben érvényesít. A mindenkor érvényben lévő díjszabás elérhető a www.vizmuvek.hu weboldalon és a Fővárosi Vízművek Zrt. ügyfélszolgálati irodájában.
9. Nem téríti meg a neki felróható okból megrongálódott vagy elveszett vízmérő javításának, pótlásának, szerelésének, valamint a hitelesítésének költségeit.
10. Az ingatlan vízellátásával kapcsolatos átalakítási, bővítési és megszüntetési munkákhoz a Fővárosi Vízművek Zrt. írásbeli hozzájárulását nem szerzi be.
11. A víziközmű-szolgáltatást a jogszabályokban előírtaktól eltérő módon, szabálytalanul veszi igénybe,
12. Az ivóvíz közműhálózatra bekötött házi ivóvízhálózatot helyi (egyedi) vízbeszerzési helyhez kapcsolt vezetékkel (hálózattal) összeköti.
13. A bekötővezeték és a házi ivóvízhálózatot elektromos hálózat és berendezés, villámhárítók földelési céljára használja.
14. A felhasználó személyében beállt változást - az új felhasználóval - a vízmérőállás megjelölésével 15 napon belül írásban nem jelenti be.
15. A szerződésben foglalt adatváltozás bejelentési kötelezettségének nem, vagy késedelmesen tesz eleget,
16. A vízdíj elszámolásának alapjául szolgáló vízmérők, és a leszerelésüket megakadályozó záruk sértetlen megőrzéséről és a vízmérési hely, valamint a fogyasztásmérő fagy elleni védelméről, a fogyasztásmérő, távleolvasásra alkalmas vízmérő esetén az arra felszerelt feldolgozó és adatátviteli egység és a leszerelést megakadályozó záruk állagmegővéséről nem gondoskodik.
17. A jelen Üzletszabályzatban és a jogszabályokban foglalt egyéb kötelezettségeit nem teljesíti.
18. A víziközmű-fejlesztési hozzájárulásra kötelezett felhasználó részéről szerződészegésnek minősül, amennyiben a felhasználó a közszolgáltatási szerződésben meghatározott, rendelkezésre álló vagy lekötött kvótát egy adott szolgáltatási pont vonatkozásában túllépi.

V.8.4. A felhasználó szerződészegésének következménye

A felhasználó a szolgáltatónak okozott kárért a polgári jog általános szabályai szerint kártérítési felelősséggel tartozik.

A szolgáltató a jelen Üzletszabályzat 22. mellékletében foglalt esetekben az abban meghatározott mértékű kötbért jogosult kivetni.

A Fővárosi Vízművek Zrt. jelen Üzletszabályzat V.11 pontjában meghatározott esetekben a szolgáltatást korlátozhatja, vagy felfüggesztheti.

A Fővárosi Vízművek Zrt. a közszolgáltatási szerződést felmondhatja a jelen Üzletszabályzat V.1.16. pontjában foglalt esetekben.

A szolgáltatás szabályszerű igénybevételének megsértése esetén a Fővárosi Vízművek Zrt. indokolt kérelmére a járásbíróóság nemperes eljárásban a felhasználót kötelezi a víziközmű-szolgáltató tudomása nélkül végzett bekötés, az elválasztott rendszerű szennyvízhálózat-csapadék és egyéb külső vízterhelésének megszüntetésére, a bekötéssel összefüggő műtárgy, berendezés, felszerelés elbontására, leszerelésére vagy átalakítására, továbbá a házi ivóvízhálózat vagy házi szennyvízhálózat,

illetve a csatlakozó hálózat ellenőrzésének, valamint a bekötési vízmérő, a telki vízmérő, a mellékvízmérő vagy a szennyvízmenntiség-mérő leolvasásának tűrésére.

Lejárt hitelességű vagy lejárt kalibrációval rendelkező fogyasztásmérő esetében a felhasználó a szerződésszegés jogkövetkezménye alól akkor mentesül, ha bizonyítja, hogy a fogyasztásmérő megfelelő időben történő hitelesítése, cseréje vagy leszerelést megakadályozó zárral, illetve plombával történő ellátása a másik fél érdekkörében fennálló okból nem vezetett eredményre.

A díjfizetés elmulasztásának következményeit jelen Üzletszabályzat V.4. fejezete tartalmazza.

A fent meghatározott szerződésszegések esetén alkalmazott jogkövetkezmények érvényesítésén túl a Fővárosi Vízművek Zrt. jogosult a választása szerint közszolgáltatási szerződés azonnali hatályú felmondására is a Vksztv.-ben és a Vhr.-ben meghatározott esetekben és módon.

V.9. Szabálytalan közműhasználat

A felhasználó köteles a tulajdonában lévő házi ivóvíz- és szennyvízhálózatot, illetve a csatlakozó hálózat műszaki állapotát rendszeresen ellenőrizni és az észlelt hibák kijavításáról haladéktalanul gondoskodni.

A Fővárosi Vízművek Zrt. jogosult a szolgáltatás szabályszerű igénybevételének, az ingatlanokon lévő víziközmű-hálózat ellenőrzésére, amelyet az érintett felhasználó köteles lehetővé tenni.

A Fővárosi Vízművek Zrt. a szolgáltatás nem szabályszerű igénybevételével kapcsolatosan tapasztalt rendellenességek esetén, a helyszínen ellenőrzést tart, melyről elektronikus, vagy papír alapú jegyzőkönyvet vesz fel.

A jegyzőkönyvet a felhasználóval, vagy meghatalmazottjával alá kell írni, illetve amennyiben a felhasználó megtagadja az aláírást, azt a tényt is rögzíteni szükséges. A Fővárosi Vízművek Zrt. a felvett jegyzőkönyvből a felhasználó részére egy példányt a V.3.1 pontban leírtaknak megfelelően biztosít.

Amennyiben a víziközmű-szolgáltató az ellenőrzésen vagy a fogyasztásmérő leolvasásakor a házi ivóvíz- és szennyvízhálózat, illetve a csatlakozó hálózat nem megfelelő állapotát tapasztalja, jegyzőkönyvben határidő kitérésével felszólítja az ellenőrzött vízfelhasználót a szükséges teendő elvégzésére, és erről tájékoztatja az illetékes népegészségügyi szervet.

Ha a fenti felhívásra az ellenőrzött vízfelhasználó határidőn belül nem tesz eleget, a Fővárosi Vízművek Zrt. a közüzemi ivóvíz-ellátást a Vhr. 72.§ szerint korlátozhatja vagy felfüggesztheti.

Szabálytalan közműhasználat esetén a Fővárosi Vízművek Zrt. a Vksztv.-ben és a Vhr.-ben meghatározottak szerint jár el.

A szabálytalan közműhasználat esetei különösen:

1. az ivóvíz közműhálózatba bekapcsolt házi ivóvízhálózatot saját célú vízellátó létesítménnyel összeköti;
2. locsolási célú vízmérőn keresztül vételezett vizet nem locsolási célra használja;
3. a víziközmű-szolgáltatás mennyiségének mérésére szolgáló mérőn vagy az elzáró szerelvényeken található zárat (plombát, záró bélyeget) a Fővárosi Vízművek Zrt. előzetes értesítése nélkül megbontja;
4. a víziközmű-szolgáltatás mennyiségének mérésére szolgáló mérőt bármely módon megbontja vagy manipulálja;
5. lejárt hitelességű vízmérőn keresztül vételezi a vizet (ha a vízmérő megfelelő időben történő hitelesítése és cseréje a felhasználó érdekkörében fennálló okból nem vezetett eredményre annak ellenére, hogy a Fővárosi Vízművek Zrt. a hitelesítés és mérőcsere érdekében a felhasználási helyre való bejutást dokumentálhatóan kezdeményezte);
6. nem lakossági felhasználó esetén a közszolgáltatási szerződés nélküli vízvételzés abban az esetben, ha a Fővárosi Vízművek Zrt. a szerződéses ajánlatot megküldte, de a felhasználó 30 napon belül nem fogadta el aláírásával vagy a véleményeltérést nem küldte vissza vagy adta át. Ebben az esetben a vízvételi lehetőséget a Fővárosi Vízművek Zrt. megszüntetheti.
7. a szerződésben meghatározott, rendelkezésre álló kvótát egy adott szolgáltatási pont vonatkozásában túllépi;
8. szabálytalan közműhasználatnak minősülnek különösen, de nem kizárólagosan az alábbiak:
 - mérőforgatás;
 - a mérőt a Fővárosi Vízművek Zrt. hozzájárulása nélkül kiszerezték;



- a mérés pontosságának szándékos zavarása;
- mérőhely állapota nem megfelelő;
- a mérésügyi hatósági plomba vagy bélyegzés sérült vagy hiányzik;
- a mérőn egyéb sérülés (üvegsérülés, fagyott mérő, szándékos beavatkozás, egyéb mechanikai sérülés) található;
- a mérő gyári száma nem azonos a nyilvántartásban szereplő számmal;
- a műanyag plombazár sérült, vagy eltávolították, számeltérés van, egyértelműen látható, hogy megbontották;
- a felhasználó
 - ivóvíz-bekötést (csatlakozást) létesít a Fővárosi Vízművek Zrt. hozzájárulása nélkül;
 - ivóvizet vételez a vízmérő előtt, a vízmérő megkerülésével vagy kiiktatásával;
 - a szolgáltatás szüneteltetése alatt a víziközmű-hálózatot használja;
 - a leolvasás elvégzését legalább évente egy alkalommal nem biztosítja.
- a közkifolyóról történő, a Vhr.-ben meghatározott jogosultság nélküli vízvételzés;
- a tűzcsapról történő engedély nélküli, vagy megadott engedély esetében nem a vonatkozó szerződésben foglaltak szerinti vízvételzés;
- a korlátozó berendezések vagy szerelvények engedély nélküli eltávolítása;
- jogszabálytól vagy vonatkozó műszaki szabványtól eltérő mérőhely kialakítás;
- lakossági felhasználóként bejelentett, de nem lakossági felhasználónak minősülő felhasználói víziközmű-szolgáltatás igénybevétele;
- nem lakossági felhasználó - több felhasználó közös bekötése esetén - vízhasználatának mérésére nem jogosodik külön vízmérő elhelyezéséről.

Amennyiben mérővel kapcsolatos szabálytalan közműhasználat gyanúja merül fel, a Fővárosi Vízművek Zrt. sorszámozott plombával ellátott dobozba vagy zsákba helyezi a mérőt pontossági és szerkezeti vizsgálat elvégzésének céljából. A plomba száma a helyszínen jegyzőkönyvben rögzítésre kerül. A pontossági és szerkezeti vizsgálatot a Fővárosi Vízművek Zrt. a Magyar Mérnöki Kamara nyilvántartásában szereplő igazságügyi szakértővel elvégezteti. Amennyiben a szabálytalan közműhasználat tényét a szakértői vizsgálat megállapítja, a Fővárosi Vízművek Zrt. a szakértői vizsgálat díját a felhasználónak kiszámlázza.

Szabálytalan közműhasználat esetén a Fővárosi Vízművek Zrt. a fogyasztásmérő cseréjének díja, a pontossági vizsgálat költsége, valamint szabálytalanul vételezett ivóvíz és a szabálytalan közműhasználat miatt a 22. számú mellékletben meghatározott mértékű kötbér érvényesítésére jogosult.

Ha a vízmérő mérőszerkezetének rongálása vagy a felhasználó egyéb felróható magatartása miatt az elszámolt víz mennyiségét méréssel nem lehet megállapítani, az elszámolt víz mennyiségét a bekötési vízmérő névleges térfogatárama alapján számíttással kell megállapítani. Ebben az esetben az elszámolás időtartama nem haladhatja meg az évi 500 órát.

Amennyiben a felhasználó a szabálytalan közműhasználat kezdetét hitelt érdemlően nem bizonyítja, a szabálytalan használatot a közmű kiépítése, és a rácsatlakozási lehetőség időpontjától, de legfeljebb a Ptk. szerinti elévülési idő tartamára visszamenően jogosult a Fővárosi Vízművek Zrt. megállapítani.

Az elszámolt víz mennyiségének megállapítása az előző bekezdések alapján a következőképpen történik: a Fővárosi Vízművek Zrt. a bekötési vízmérő vagy ikermérő névleges térfogatárama alapján kiszámítja az évi 500 óra egy napra eső vízfelhasználásának mértékét. A szabálytalan közműhasználat - előző bekezdés szerint megállapított - teljes időtartamára elszámolt víz mennyisége az egy napra eső vízfelhasználás mértékének és az eltelt napok (szabálytalan közműhasználat alatti napok) számának szorzataként megállapított mennyiség. Vízmérő hiányában a bekötővezeték mérete szerinti vízmérő névleges térfogatárama alapján történik a vízfelhasználás számítása.

A számítás során alkalmazott névleges térfogatáramokat a 19. melléklet tartalmazza.

A Fővárosi Vízművek Zrt. jogosult a szabályos állapot kialakításával kapcsolatban felmerülő igazolt költségeit a felhasználóra áthárítani. A szolgáltatói ellenőrzés nem mentesíti a felhasználót a tulajdonában lévő víziközművek rendszeres ellenőrzésének és karbantartásának kötelezettsége alól.

V.10. Közterületi tűzcsapról történő engedély nélküli vízvételzés kezelése

Közterületi tűzcsapról történő engedély nélküli vízvételzés esetén a Fővárosi Vízművek Zrt. jegyzőkönyvet készít fényképfelvételek csatolásával és számlát állít ki a felhasználónak.

Amennyiben a Fővárosi Vízművek Zrt. a vízhordási tevékenységek ellenőrzése, vagy a normál ellenőrzési tevékenysége során bármilyen szabálytalan, a vízhordási engedélytől vagy a vízhordási szerződésben foglaltaktól eltérő vízhordást tapasztal, jogosult a 22. számú mellékletben meghatározott mértékű kötbér, illetve a felhasznált vízmennyiség ellenértékének kiszámlázásáról intézkedni, továbbá a Fővárosi Vízművek Zrt. jogosult a közterületi tűzcsapról történő vízvételzést a későbbiekben megtagadni. A kötbér és a felhasznált vízmennyiség ellenértéke a szabálytalan közműhasználat megszüntetéséig naponta kiszabható.

A közterületi tűzcsapról történő, engedély nélküli vízvételzéskor okozott károkat a Fővárosi Vízművek Zrt. a szabálytalan közműhasználóra jogosult áthárítani.

V.11. Szolgáltatás felfüggesztése és korlátozása

Ha a felhasználó a szolgáltatási díjat nem fizeti meg, a Fővárosi Vízművek Zrt.- a Vksztv. 58. §-ban meghatározott következményekre való figyelemfelhívás mellett - legalább kétszer írásban felszólítja a felhasználót fizetési kötelezettsége teljesítésére. A felszólításnak tartalmaznia kell a felhasználó azonosító számát, a felhasználó nevét, a felhasználó címét, a felhasználási hely címét, az elszámolás alapjául szolgáló fogyasztásmérő gyári számát, a szerződésszámot, a bizonylatszámot, az esedékességet, lejárt idejű tartozás összegét, valamint annak eredeti fizetési határidejét. A fizetésre történő második felszólítás felhasználó részére történő kézbesítése és a Vksztv. 58. §-ban meghatározott intézkedés alkalmazása között legalább 15 napnak el kell telnie. Az értesítésben a víziközmű-szolgáltató köteles meghatározni azt az 5 munkanapot, amely időszakon belül a közüzemi ivóvíz-szolgáltatás felfüggesztését vagy korlátozását végre kívánja hajtani.

A lakossági felhasználó első felszólítása postai vagy a lakossági felhasználó általi átvétel igazolására alkalmas egyéb - a felhasználó előzetes hozzájárulása esetén elektronikus - módon, a felfüggesztés vagy a korlátozás lehetőségére vonatkozó második felszólítása elektronikus kézbesítési igazolással küldött levélben történik. A Fővárosi Vízművek Zrt. a járási népegészségügyi intézetet a második felszólítással egyidejűleg, legalább 8 nappal az intézkedés bevezetését megelőzően értesíti.

A Fővárosi Vízművek Zrt. a létfenntartási, a közegészségügyi és a katasztrófa-elhárítási vízigények teljesítése mellett a víziközmű-szolgáltatás korlátozása, illetve felfüggesztése körében az alábbi intézkedések megtételére jogosult:

- a) a közüzemi ivóvíz-szolgáltatást külön berendezés beépítésével időben és mennyiségben korlátozhatja,
- b) az átfolyó ivóvíz mennyiségét csökkentő szűkítőt helyezhet el,
- c) lakossági felhasználó esetében a közüzemi ivóvíz-szolgáltatást felfüggesztheti, ha a létfenntartási és közegészségügyi vízigények teljesítéséhez szükséges ivóvízellátást más, elérhető módon biztosítja,
- d) előrefizetős mérőt helyezhet el, ha ebben és a fennálló tartozások megfizetésében a felhasználóval megállapodott, vagy
- e) nem lakossági felhasználó esetében a közüzemi ivóvíz-szolgáltatást felfüggesztheti, illetve 45 napon túli díjtartozás esetében 30 napos határidővel a közszolgáltatási szerződést felmondhatja.

A Fővárosi Vízművek Zrt. a Vksztv. 58. § (1) bekezdés szerinti ivóvíz szolgáltatás korlátozására, illetve felfüggesztésére az alábbi feltételek együttes fennállása esetében jogosult:

- a) a lakossági felhasználó fizetési kötelezettségével 60 napot meghaladó késedelembe esett vagy a Vksztv. 52. § (2a) bekezdése szerinti elszámolási módot választó elkülönített vízhasználó hitelesítéssel nem rendelkező mellékvízmérőt működtet, valamint ha az e törvény és a végrehajtására kiadott kormányrendeletben meghatározott módon nem teszi lehetővé a mellékvízmérő leolvasását,
- b) a Fővárosi Vízművek Zrt. a felhasználót az Vksztv. 58. § (1) bekezdésben meghatározott következmények kilátásba helyezésével fizetési kötelezettsége teljesítésére a Vksztv. 58. § (4) bekezdésben foglaltak szerint legalább kétszer írásban felszólította, és a második

felszólításban a szociálisan rászoruló felhasználó figyelmét felhívta az e törvény és a végrehajtására kiadott kormányrendelet alapján őt megillető kedvezményekre, valamint

- c) a felhasználási hely fekvése szerint illetékes népegészségügyi szervet a Vksztv. 58. § (4) bekezdésben foglaltak szerint értesítette a Vksztv. 58. § (1) bekezdés c) és e) pontja esetében történő intézkedések megtételéről.

Ha a Fővárosi Vízművek Zrt. és a lakossági felhasználó az Vksztv. 58. § (1) bekezdés d) pontjában foglaltak (előre fizetős mérő) alkalmazásában állapotodott meg, de az előrefizetős mérő alkalmazásában történt megállapodást követően az előrefizetős mérő a felhasználói díjfizetés hiánya miatt lezár, akkor az Vksztv. 58. § (1) bekezdés a)-c) pontjaiban foglaltak alkalmazhatóak.

Ha a víziközmű-szolgáltatónak a felhasználási helyre vonatkozóan korábbi közszolgáltatási szerződés alapján rendezetlen követelése áll fenn, akkor az adott felhasználás hely tekintetében a Vkszt. 58. § (1) bekezdés szerint járhat el.

A szolgáltatás korlátozása, illetve felfüggesztése nem alkalmazható egészségügyi és gyermekintézmények esetében.

Az egészségügyi és gyermekintézmények a Vksztv. 58. § (2) bekezdése szerinti kivételnek való megfelelést az alábbi dokumentumokkal igazolják:

- a Vhr 1. § 8. pontja szerinti intézmény alapító okirattal vagy működési engedéllyel,
- a Vhr 1. § 14. pont a) pont aa) alpontja szerinti intézmény alapító okirattal vagy működési engedéllyel,
- a Vhr 1. § 14. pont a) pont ab) alpontja szerinti intézmény alapító okirattal vagy működési engedéllyel és hatályos közoktatási megállapodással,
- a javítóintézet kivételével a Vhr 1. § 14. pont b) pont ba) alpontja szerinti intézmény alapító okirattal vagy működési engedéllyel,
- a javítóintézet kivételével a Vhr 1. § 14. pont b) pont bb) alpontja szerinti intézmény alapító okirattal vagy működési engedéllyel és hatályos ellátási szerződéssel,
- a javítóintézet alapító okirattal.

A Fővárosi Vízművek Zrt. a kivétel biztosítására irányuló kezdeményezés beérkezésétől számított 15 napon belül értesíti az intézményt, hogy a fenti feltételeknek

- megfelel, valamint arról, hogy a kivételt részére mely időtartamra biztosítja vagy
- nem felel meg, és tájékoztatást ad ennek indokáról is.

Az elutasítás nem akadályozza a kivétel ismételt kezdeményezését.

A Fővárosi Vízművek Zrt. a felfüggesztés vagy korlátozás időszaka alatti fogyasztásából eredő fizetési kötelezettségéről a felfüggesztés vagy korlátozás időszakát követő 10 napon belül tájékoztatja az érintett egészségügyi, illetve gyermekintézményt.

Ha a felhasználó kérte a védendő felhasználók nyilvántartásába történő felvételt, annak elbírálásáig a szolgáltatás felfüggesztése, vagy korlátozása nem fogantatosítható.

A szolgáltatás korlátozásával, illetve felfüggesztésével kapcsolatos intézkedés lakossági és nem lakossági felhasználókkal szemben a vonatkozó jogszabályban rögzítettek alapján eltérő lehet.

Lakossági felhasználóval szemben a közüzemi ivóvíz-szolgáltatás felfüggesztésére vagy korlátozására csak olyan időpontban kerülhet sor, amelyről a víziközmű-szolgáltató a lakossági felhasználót előre értesítette. Az értesítésben a Fővárosi Vízművek Zrt. meghatározza azt az 5 munkanapot, amely időszakon belül a szolgáltatás felfüggesztését vagy korlátozását végre kívánja hajtani.

A közegészségügyi követelmények teljesítéséhez szükséges ivóvízellátás akkor biztosított, ha az ivóvízellátás legalább 20 l/fő/nap mennyiségben a lakóhelytől számítottan legfeljebb 150 méter, közterületen megteendő távolságon belül elérhető. Négy emeletnél magasabb lifttel - vagy üzemképes lifttel - nem rendelkező lakóépület esetében négy emeletnél nem nagyobb szintkülönbséggel kell a közegészségügyi követelmények teljesítéséhez szükséges ivóvízellátást biztosítani.

A létfenntartási és közegészségügyi vízigényeknek eleget tevő ivóvízellátás érdekében a Fővárosi Vízművek Zrt. - az ellátásért felelős előzetes értesítése és a települési önkormányzat hozzájárulása esetében - a víziközmű tulajdonosának költségére közkifolyót helyezhet el. A közkifolyó üzemeltetésének költségeit a települési önkormányzat fizeti meg a víziközmű-szolgáltató részére. A

települési önkormányzat a hozzájárulását megadja, ha a víziközmű-szolgáltató igazolja, hogy a Vksztv 58. § (1) bekezdés a), b) vagy d) pontja szerinti valamely intézkedés végrehajtását megkísérelte, de azt a felhasználó megghiúsította.

A felhasználó a közüzemi díjtartozásának, valamint a korlátozás foganatosításával és visszaállításával kapcsolatban felmerülő díjfizetési kötelezettség teljesítését a Fővárosi Vízművek Zrt. felé igazolni köteles. A Fővárosi Vízművek Zrt.a felhasználó fizetési kötelezettsége teljesítésének igazolását követően a víziközmű-szolgáltatást 3 naptári napon belül teljes körűen visszaállítja.

A Fővárosi Vízművek Zrt.a szolgáltatás felfüggesztésével vagy korlátozásával, illetve a szolgáltatás visszaállításával kapcsolatban felmerülő költségeit – a Vksztv 58. § (6) bekezdésben foglaltak kivételével - azzal a felhasználóval szemben jogosult érvényesíteni, akivel szemben fennálló közszolgáltatási szerződése körében azok felmerültek.

Közszolgáltatási szerződés hiányában közműves ivóvizet a közkifolyókról vagy más vízvételi helyről rendszeresen vételező természetes személyek számára az ivóvízellátást legalább 20 liter/fő/nap mennyiségben, a lakóhelytől számítottan legfeljebb 300 méter, közterületen megteendő távolságon belül szükséges biztosítani.

A közegészségügyi ivóvízigénye kielégítése érdekében eljáró lakossági felhasználó az üzemképes lift használatában nem korlátozható.

V.12. Szolgáltatás szüneteltetése

V.12.1. Szüneteltetés a felhasználó kezdeményezésére

A felhasználó a Fővárosi Vízművek Zrt.-hez intézett nyilatkozatával kezdeményezheti a víziközmű-szolgáltatás szüneteltetését, ha a felhasználási helyet átmenetileg nem használja. A víziközmű-szolgáltatás szüneteltetését – ha közműves ivóvízellátás, valamint szennyvízelvezetés és -tisztítás is fennáll a felhasználási helyen – a víziközmű-szolgáltatási ágazatokra együttesen is lehet kezdeményezni.

A szolgáltatás szüneteltetését a felhasználó írásban és személyesen kezdeményezheti az 1. számú mellékletben felsorolt elérhetőségeken.

A szolgáltatás a felhasználó kérésére legfeljebb 3 éves időtartamra szüneteltethető. A felhasználónak a kérelemben nyilatkoznia kell arról, hogy a felhasználási helyen vízfelhasználásra nem kerül sor, valamint – amennyiben a felhasználási hely szolgáltatásba bekapcsolt ingatlan – arról, hogy a nem víziközmű-rendszerből származó egyéb vizet a szennyvíz-törzshálózatba nem kíván vezetni. A bejelentéshez szükséges formanyomtatvány a Fővárosi Vízművek Zrt. honlapjáról letölthető, illetve az ügyfélszolgálati elérhetőségein igényelhető. A Fővárosi Vízművek Zrt. a víziközmű-szolgáltatás szüneteltetését és a víziközmű-szolgáltatás ismételt megindítását a nyilatkozatban megjelölt időpontban, de legkorábban annak érkeztetésétől számított tizenöt napon belül teljesíti.

A szüneteltetés költségei a felhasználót terhelik, melyet meg kell előlegeznie a Fővárosi Vízművek Zrt.-nek.

A szüneteltetési kérelemhez mellékelni kell a felhasználási hely tulajdonosának hozzájárulását, amennyiben az nem azonos a felhasználóval, illetőleg ha a felhasználó csak részben tulajdonosa az ingatlandnak, valamennyi tulajdonostárs hozzájárulása szükséges a szüneteltetéshez. Továbbá nyilatkoznia kell a szüneteltetés kezdetének időpontjáról.

Ha a szüneteltetéssel érintett ingatlan méretlen tűzvíz bekötéssel rendelkezik, Fővárosi Vízművek Zrt.-nek nem áll módjában elfogadni a mérős bekötésre vonatkozó szüneteltetési kérelmet.

Ha a vízmérőn keresztül tűzvíz-hálózat⁶ ellátása is történik, akkor a szüneteltetéséhez a területileg illetékes katasztrófavédelmi kirendeltség írásos engedélye szükséges, a felhasználási hely és a vízmérő gyári számának megjelölésével, melyet a felhasználónak kell beszereznie.

Amennyiben a Fővárosi Vízművek Zrt. azt szükségesnek tartja, további dokumentumok benyújtását kérheti:

- 60 napnál nem régebbi Tulajdoni lap (TAKARNET rendszerből származó másolat megfelelő),
- hagyatékátadó végzés,

⁶tűzvíz-hálózat = oltóvízhálózat

- nem lakossági felhasználó esetén:
 - gazdálkodó szervezet bejegyzését igazoló okirat,
 - hatályos cégkivonat,
 - hatályos aláírási címpéldány/aláírás minta (a cégjegyzési jogosultság igazolására),
 - egyéni vállalkozó/egyéni vállalkozás igazolására szolgáló okirat,
- haszonélvezeti jogot igazoló dokumentum,
- bérleti szerződés, vagy használati jogot igazoló dokumentum.

A Fővárosi Vízművek Zrt. indokolt, az általánostól eltérő egyedi esetekben jogosult a fentiekén túl is meghatározni a benyújtandó adatok és dokumentumok körét.

A szüneteltetés kivitelezését a Fővárosi Vízművek Zrt. elvégzi, ha

- a szüneteltetés végrehajtásához a műszaki előfeltételek biztosítottak,
- a felhasználó jelen Üzletszabályzatban előírt feltételeket teljesítette.

A szüneteltetés folyamán a Fővárosi Vízművek Zrt. a mérőt leszereli, a bekötővezeték ledugózza, az utcai főelzárót lezárja. A Fővárosi Vízművek Zrt. a szüneteltetés végrehajtásával egy időben elszámoló számlát készít, melyet a felhasználó köteles a megjelölt fizetési határidőig kiegyenlíteni.

A Fővárosi Vízművek Zrt. a szüneteltetett víziközmű-szolgáltatás után szolgáltatási díjat nem számolhat fel.

Szabálytalan közműhasználatnak minősül, és a Vhr.-ben valamint jelen Üzletszabályzatban meghatározott jogkövetkezményekkel jár, ha a felhasználó a szolgáltatás szüneteltetése alatt a víziközmű-hálózatot használja.

A felhasználó köteles a felhasználási hely ellenőrzésének és a víziközmű-szolgáltatás újraindításának lehetőségét biztosítani. A szüneteltetési időszak letelte után, a Fővárosi Vízművek Zrt. a vízszolgáltatást visszaállítja. A felhasználó által igényelt szüneteltetés díja a Fővárosi Vízművek Zrt. [honlapján](#) megtalálható.

V.12.2. Szolgáltatás közérdekű szüneteltetése

A közműves ivóvíz-szolgáltatás szüneteltetése akkor közérdekű, ha azt a víziközmű biztonságos működtetésével összefüggő közegészségügyi helyzet, hálózatfejlesztés vagy üzemzavar-elhárítás teszi indokolttá.

A felhasználó a közműves ivóvízellátás közérdekből történő korlátozását, illetve szüneteltetését kártalanítás nélkül tűrni köteles.

A közérdekből történő szüneteltetés részleteit az V.2.2. pont tartalmazza.

V.13. Víziközmű-fejlesztési hozzájárulás

V.13.1. Alkalmazásának részletes szabályai

A nem lakossági felhasználó a jogszabályban meghatározott esetekben víziközmű-fejlesztési hozzájárulást köteles fizetni.

A víziközmű-fejlesztési hozzájárulás fizetése alóli jogszabály szerinti mentesülés igazolása – a Fővárosi Vízművek Zrt. kérésére – a nem lakossági felhasználó kötelessége.

A nem lakossági felhasználó a fizetési kötelezettségét a szolgáltatóval kötött szerződésben rögzítetteknek megfelelően köteles teljesíteni.

A nem lakossági felhasználó a víziközmű-szolgáltatóval kötött szerződésben foglaltak szerint a víziközmű-szolgáltató részére víziközmű-fejlesztési hozzájárulást fizet az alábbi esetekben:

- a) Közszolgáltatási szerződéses jogviszony esetében a felhasználási helyen a biztosítandó szolgáltatási kapacitásért, amennyiben a bekötővezeték átmérője nagyobb, mint 32 mm.
- b) A víziközmű-szolgáltatásba bekapcsolt ingatlanon biztosított kapacitás felhasználó által kezdeményezett bővítéséért, amennyiben a bekötővezeték átmérője nagyobb, mint 32 mm.
- c) A víziközmű-szolgáltatás minőségének (a víz minőségi paramétereinek) a felhasználó által igényelt emelés esetében.

- d) Az új bekötés megvalósulását megelőzően, ha a bekötés nem lakossági felhasználó által, nem továbbértékesítésre épített újépítésű lakás víziközmű-szolgáltatását szolgálja.
- e) Meglévő víziközmű-bekötésnél abban az esetben, ha a víziközmű-fejlesztési hozzájárulás fizetésére kötelezett felhasználó megváltott (vásárolt) kvótát nem tud igazolni.

A Fővárosi Vízművek Zrt. által jóváhagyott várható vízfelhasználás alapján megállapított víziközmű-fejlesztési hozzájárulás befizetését követően a Fővárosi Vízművek Zrt. rögzíti a szolgáltatási kapacitást (kvótát vagy kontingenst), amely alapján, és amelynek mértékéig a felhasználó jogosulttá válik a szolgáltatás igénybe vételére.

Új bekötés megvalósítását megelőzően a felhasználó a víziközmű-fejlesztési hozzájárulást köteles megfizetni a Fővárosi Vízművek Zrt. részére. A víziközmű-fejlesztési hozzájárulás fizetésére kötelezett felhasználó a hozzájárulás összegének befizetését, a nem lakossági közszolgáltatási szerződés és a már hivatkozott külön megállapodás aláírását és visszaküldését, valamint a bekötés költségének megelőlegezést követően a bekötővezeték kiépítése és üzembe helyezése után válik jogosulttá a szolgáltatás igénybe vételére a külön megállapodásban rögzített kvóta mértékéig.

Meglévő víziközmű-bekötés esetén a víziközmű-fejlesztési hozzájárulás külön megállapodásban rögzítettek szerinti megfizetésével válik jogosulttá a szolgáltatás igénybe vételére a megállapodásban rögzített kvóta mértékéig.

Nem kell víziközmű-fejlesztési hozzájárulást fizetnie a központi költségvetési szervnek és intézményének, a helyi önkormányzatnak és annak költségvetési intézménynek, a jogi személyiséggel rendelkező vallási közösségnek, valamint normatív állami támogatásban részesülő, közfeladatot ellátó, nem nyereség- és vagyonszerzési célt szolgáló egyéb intézménynek.

V.13.2. A víziközmű-fejlesztési hozzájárulás mértéke

A víziközmű-fejlesztési hozzájárulást Ft/m³/napban kell meghatározni. A víziközmű-fejlesztési hozzájárulás aktuális mértéke a www.vizmuvek.hu oldalon megtalálható.

V.13.3. A kvóta megállapítása

A kvótát a maximum napi vízigény (használati, és technológiai) figyelembe vételével, egy tizedes jegy pontossággal, műszaki számítással kell meghatározni (m³/nap).

Nem lakossági felhasználók kérelme esetében, a lakáscélú beruházások víziközmű-fejlesztési hozzájárulását a következő vízigények figyelembe vételével kell kiszámítani:

Lakás alapterület m ²	Vízigény m ³ /nap
0-40	0,3
40-59	0,3
60-99	0,45
100-	0,6

A víziközmű-fejlesztési hozzájárulás fizetésére kötelezettek az ivóvíz-, és csatorna-szolgáltatásra benyújtott igénybejelentésükben, illetve annak termélmellékleteiben határozzák meg a várható napi átlagos ivóvíz igényüket.

A kvóta, mint igénybe vehető kapacitás, a víziközmű-fejlesztési hozzájárulási szerződésben rögzítetteknek megfelelően áll rendelkezésre.

Ha víziközmű-fejlesztési hozzájárulás fizetésére nem kötelezett felhasználó bekötési vízmérőjét követő házi- vagy csatlakozó ivóvízhálózathoz víziközmű-fejlesztési hozzájárulás fizetésére kötelezett nem lakossági felhasználó kíván csatlakozni, akkor az elkülönített ivóvízhasználatra vonatkozó mellékszolgáltatási szerződés megkötésének feltétele, hogy a víziközmű-fejlesztési hozzájárulást megfizesse.

A víziközmű-fejlesztési kvóta fajtái:

- a) A megváltott (vásárolt) kvóta a közszolgáltatási szerződésben, vagy a víziközmű-fejlesztési hozzájárulás fizetésére vonatkozó szerződésben szereplő kapacitás mennyiség. Lehet

korábban megváltott, szerzett, vagy folyamatosan vásárolható (új igény, meglévő bővítése). A megváltott (vásárolt) kvóta ingatlanhoz kötött.

- b) Jóváírt kvótát az a víziközmű-fejlesztési hozzájárulás fizetésére kötelezett felhasználó kaphat, aki a Vksztv. hatályba lépésekor az adott felhasználási helyre érvényes közszolgáltatási szerződéssel rendelkezett, de megvásárolt kvótát vagy kontingens mennyiséget sem a felhasználó, sem a Fővárosi Vízművek Zrt. igazolni nem tud.

A víziközmű-fejlesztési hozzájárulás fizetésére kötelezett felhasználók esetében a közszolgáltatási szerződés megkötésével egyidejűleg egyedi megállapodás rögzíti a víziközmű-fejlesztési hozzájárulásra vonatkozó feltételeket. A felhasználható kvóta meghatározása az egyedi megállapodásban kerül rögzítésre.

A Fővárosi Vízművek Zrt. a szerződéskötéshez jogosult az alábbi dokumentumokat kérni:

- 60 napnál nem régebbi tulajdoni lap (TAKARNET rendszerből származó másolat megfelelő),
- adásvételi szerződés, vagy tulajdon átruházást eredményező egyéb szerződés,
- tulajdonosi hozzájárulás,
- hagyatékátadó végzés,
- nem lakossági felhasználó esetén:
 - gazdálkodó szervezet bejegyzését igazoló okirat,
 - hatályos cégkivonat,
 - hatályos aláírási címpéldány/aláírás minta (a cégjegyzési jogosultság igazolására),
 - egyéni vállalkozó/egyéni vállalkozás igazolására szolgáló okirat,
- bérleti szerződés, vagy használati jogot igazoló dokumentum,
- hasznélvezeti jogot igazoló dokumentum,
- üzemnapok számát igazoló dokumentum.

A Fővárosi Vízművek Zrt. indokolt, az általánostól eltérő egyedi esetekben jogosult a fentiekén túl is meghatározni a benyújtandó adatok és dokumentumok körét.

A víziközmű-fejlesztési hozzájárulás fizetésére kötelezett felhasználók vízfelhasználását a Fővárosi Vízművek Zrt. éves rendszerességgel (január 1-től december 31-ig tartó időszakot alapul véve) felülvizsgálja. A Fővárosi Vízművek Zrt. a vizsgált időtartam vízfelhasználásából állapítja meg az egy napra jutó összes vízfelhasználás mértékét az üzemnapok száma alapján.

A felhasználónak – a Fővárosi Vízművek Zrt. kérésére – az üzemnapok számát igazolni kell. A felhasználó köteles az üzemnapok számában történő változást a Fővárosi Vízművek Zrt. részére bejelenteni a változást követő 30 napon belül. A felhasználó részéről szerződésszegésnek minősül, ha a vizsgált időszak - az üzemnapok száma alapján megállapított - tényleges vízfogyasztása meghaladja a korábban megfizetett hozzájárulás alapján biztosított vízfelhasználási keretet (közműfejlesztési kvótát). Ebben az esetben a Fővárosi Vízművek Zrt. jogosult a szabálytalan közműhasználat következményeként az Üzletszabályzat 22. számú mellékletében meghatározott mértékű kötbért érvényesíteni a felhasználóval szemben.

A felhasználónak a közműfejlesztési kvóta megemelésére vonatkozó kérelmét írásban be kell jelenteni a Fővárosi Vízművek Zrt. felé, aki intézkedik a régi és az új közműfejlesztési kvóta különbözete alapján meghatározott víziközmű-fejlesztési hozzájárulás felhasználó részére történő kiszámlázásáról, és a víziközmű-fejlesztési hozzájárulás megállapodás megküldéséről.

A kiszámlázott víziközmű-fejlesztési hozzájárulás befizetése és a közszolgáltatási szerződés, valamint a víziközmű-fejlesztési hozzájárulás megállapodás felhasználó által történő aláírása és a Fővárosi Vízművek Zrt. részére történő eljuttatása után a Fővárosi Vízművek Zrt. az új közműfejlesztési kvótát elismeri.

Amennyiben a felhasználó nem jelenti be írásban a kvóta megemelésére irányuló kérelmét, vagy a Fővárosi Vízművek Zrt. részére nem fizeti meg a kérelem alapján kiszámlázott víziközmű-fejlesztési hozzájárulást a számlán feltüntetett határidőig, a beadott kérelem hatályát veszti és a felhasználó továbbra is korábbi víziközmű-fejlesztési hozzájárulás megállapodáson rögzített kvóta mértékéig jogosult a szolgáltatás igénybevételére.

A víziközmű-fejlesztési hozzájárulás elkülönítetten kezelendő. A víziközmű-fejlesztési hozzájárulás kizárólag azon víziközműrendszer víziközmű-fejlesztési igényeivel összefüggésben – ide nem értve a felhasználó részére kiépítendő ivóvíz- vagy szennyvíz-bekötővezeték- használható fel, amelyhez a

hozzájárulás megfizetésére kötelezett felhasználási hely csatlakozik. A víziközmű-szolgáltatási ágazatokra megállapított közműfejlesztési kvóták egymásba át nem válthatóak.

Felhasználó változás esetén, az adott telephelyre (ingatlanra) megváltott kvóta átadható a víziközmű-fejlesztési hozzájárulás megfizetésére kötelezett új felhasználó számára. Amennyiben a telephely több víziközmű-bekötéssel (mérőhellyel) rendelkezik és a felhasználó változás nem minden mérőhelyet érint, a kvóta átadásáról és annak mértékéről, a kvótával rendelkezőnek kell nyilatkoznia. A kvóta átadást, vagy megosztást az arra jogosult köteles a felhasználó változástól számított 30 napon belül a kvótával rendelkező nyilatkozatával együtt a Fővárosi Vízművek Zrt.-hez bejelenteni.

VI. Mellékszolgáltatás szabályai

A bekötési vízmérőn túli elkülönített vízhasználat mérésére – amennyiben az előírt műszaki és egyéb feltételek szerint annak nincsen akadálya - mellékvízmérő felszerelésére van lehetőség.

Mellékszolgáltatás igénybevételére akkor van mód, ha az elkülönített felhasználói hely teljes vízfelhasználása mellékvízmérővel, illetve mellékvízmérőkkel mért, és az elkülönített vízhasználó a díjfizetés megosztására a szolgáltatóval mellékszolgáltatási szerződést köt, melyhez a bekötési vízmérő szerinti felhasználó, valamint az ingatlan tulajdonosának hozzájárulása szükséges.

Az eljárás rendjével, az igénybejelentéshez szükséges dokumentumokkal kapcsolatban tájékoztatást a Fővárosi Vízművek Zrt. a www.vizmuvek.hu weboldalon, [online felületén](#), vagy az 1. mellékletben meghatározott elérhetőségeken ad.

A Fővárosi Vízművek Zrt. a mellékvízmérős szolgáltatást díj ellenében végzi. A szolgáltatások díjszabása elérhető a www.vizmuvek.hu weboldalon és a Fővárosi Vízművek Zrt. ügyfélszolgálati irodáiban.

VI.1. Mellékszolgáltatás feltételei, szabályai

A mérésügyről szóló 1991. évi XLV. törvény végrehajtásáról rendelkező 127/1991. (X. 9.) Korm. rendelet értelmében a számlázásba vett, elszámolás alapjául szolgáló mellékvízmérők hitelessége 8 év.

Az elkülönített vízhasználó a mellékvízmérővel elkülönített vízhasználatra a szolgáltatóval írásban mellékszolgáltatási szerződés megkötését kezdeményezheti.

A mellékszolgáltatási szerződés megkötését – ha az elkülönített vízhasználó a Vhr-ben és a jelen üzletszabályzatban meghatározott feltételeket kielégítő vízmérési helyet kialakította és a hiteles mellékvízmérőt beszerelte – a Fővárosi Vízművek Zrt. nem tagadhatja meg, és az igénybejelentést követő 15 napon belül köteles azt megkötni. A szerződéskötés együttes feltételei:

- Az elkülönített vízhasználatra vonatkozó írásbeli igénybejelentés.
- A mellékvízmérőnek és a vízmérési helynek a víziközmű-szolgáltató által jóváhagyott terv szerinti kialakítása beszerelése. A mellékvízmérők kiválasztására és elhelyezésére vonatkozó részletes követelmények megtalálhatók a 30. számú mellékletben és a www.vizmuvek.hu weboldalon.
- Fővárosi Vízművek Zrt. vagy megbízottja elvégezte az üzembe helyezést, azaz a mellékvízmérőket plombával vagy a felszerelést megakadályozó zárral ellátta.
- A felhasználási hely vízfogyasztásának bekötési vízmérővel történő mérése, és a hatályos közszolgáltatási szerződés megléte.
- A bekötési vízmérő szerinti felhasználó mellékszolgáltatási szerződés megkötéséhez történő hozzájárulása. A bekötési vízmérő szerinti felhasználási helynek, és a szerződni kívánó elkülönített vízhasználónak nincs lejárt fizetési határidejű számlatartozása a Fővárosi Vízművek Zrt. felé, és illet a Fővárosi Vízművek Zrt. az adott elkülönített felhasználói hely vonatkozásában sem tart nyilván.
- Víziközmű-fejlesztési hozzájárulásra kötelezett felhasználó esetén a hozzájárulás megfizetése és a megfizetés igazolása.

Az igénybejelentő nyomtatványt az elkülönített felhasználónak kell benyújtania, melyben nyilatkozza, hogy az ingatlanon végzett szerelési munka a Fővárosi Vízművek Zrt. Üzletszabályzatában foglaltaknak és [honlapján](#) lévő műszaki irányelvekben leírtak betartásával, valamint a hatályos jogszabályoknak és érvényes műszaki feltételeknek megfelelően került elvégzésre.

Amennyiben az üzembe helyezés során a szolgáltató a nyilatkozatban foglaltaktól és/vagy a műszaki irányelvektől eltérő kivitelezést állapít meg, a műszaki átvételt megtagadhatja és sikertelen kiszállási díj kerül kiszámlázásra, melynek összege a Szolgáltatási díjszabásban található meg.

Amennyiben a Fővárosi Vízművek Zrt. részéről korábban megtörtént az ingatlanra vonatkozó egyedi vagy belső vízhálózat tervjövahagyás, abban az esetben a Szolgáltató a nyilatkozattól eltekint.

A házi ivóvízhálózaton elkülönített vízhasználatra mellékvízmérő beszerelése a bekötési vízmérő szerinti felhasználó, valamint ha a beszerelést igénylő nem tulajdonosa az ingatlannak, az ingatlan tulajdonosa hozzájárulásával történhet, amelyek meglétéről az igénybejelentés során szükséges nyilatkozni.

Szükség esetén a Fővárosi Vízművek Zrt. vagy megbízottja a tulajdonosi jogviszony igazolásához tulajdoni lap bemutatását is kérheti (amely lehet TAKARNET rendszerből származó 60 napnál nem régebbi nem hiteles másolat is).

A mellékszolgáltatási szerződést az elkülönített vízhasználóval (az adott ingatlanhoz tartozó bekötési vízmérő után létesített elkülönített felhasználói hely tulajdonosa, vagy az elkülönített felhasználói hely tulajdonosának hozzájárulásával az egyéb jogcímen használója) köti meg a Fővárosi Vízművek Zrt.-vel.

A Fővárosi Vízművek Zrt. a mellékszolgáltatást díj (ügyművelési díj) ellenében biztosítja, amely díj mértéke a Fővárosi Vízművek Zrt. [honlapján](#), valamint személyes ügyfélszolgálati irodájában megtalálható. A mellékszolgáltatás magában foglalja az elkülönített vízhasználatra szolgáló mellékvízmérők leolvasását, a fogyasztás megállapítását leolvasás diktálás vagy becslés alapján, a számla kibocsátását, bemutatását, valamint az elszámolt fogyasztás levonását a főmérő fogyasztásából.

A Fővárosi Vízművek Zrt. jogosult a mellékszolgáltatást megbízott útján teljesíteni. Amennyiben a megbízott személyében változás áll be, úgy a Fővárosi Vízművek Zrt. az elkülönített vízhasználót értesíti.

Az ingatlanon fogyasztott víz mennyisége szempontjából – eltérő megállapodás hiányában, vagy ha jogszabály ettől eltérően nem rendelkezik - a bekötési vízmérő az irányadó.

A bekötési vízmérő és az elkülönített vízhasználatokat mérő mellékvízmérők mérési különbözeteként megállapított vízfogyasztás utáni víziközmű-szolgáltatási díjat – kivéve a Vksztv. 52.§ (2a) bekezdés szerinti mellékmérők alapján történő elszámolás esetén - a bekötési vízmérő vízdíjfizetője köteles megfizetni a Fővárosi Vízművek Zrt.-nek, illetve megbízottjának.

A mellékszolgáltatási szerződés megkötése nem zárja ki azt, hogy a továbbiakban az egész ingatlan vízfogyasztásával kapcsolatban nem merülhetne fel az elkülönített vízhasználónál a bekötési vízmérő szerinti felhasználóval szemben egyéb vízfelhasználási (pl. kertlocsolás, közös helyiségek vízfelhasználása, csősérülés stb.) költség, fizetési kötelezettség.

A Fővárosi Vízművek Zrt., illetve megbízottja az elkülönített felhasználó tulajdonában levő mellékvízmérő(k) lejáratának évében legkésőbb október 31-ig elektronikus kézbesítési igazolással feladott levélben, vagy számlalevélben, vagy egyéb igazolható módon a mellékszolgáltatási szerződésben meghatározott elkülönített vízhasználót tájékoztatja a mérő(k) hitelességének lejáratáról, a hitelesítés lehetőségeiről, folyamatáról.

A Fővárosi Vízművek Zrt. jogosult a mellékvízmérő mérésügyi hatósággal történő metrológiai pontossági ellenőrzésének, és ha indokolt, független szakértővel történő metrológiai szerkezeti vizsgálatának (együttesen: pontossági vizsgálat) kezdeményezésére. Az elkülönített vízhasználó a pontossági vizsgálat elvégzésében együttműködni köteles.

A Fővárosi Vízművek Zrt. az alábbi szolgáltatásokat díj ellenében végzi, amely díjak mértéke a Fővárosi Vízművek Zrt. [honlapján](#), valamint személyes ügyfélszolgálati irodájában megtalálható:

- a szerződés regisztrálása,
- a mellékvízmérő üzembe helyezése,
- mellékvízmérő cseréje,
- mellékvízmérő rendkívüli mérőpontossági vizsgálata,
- záróelem leszerelése,
- záróelem pótlása.

A Fővárosi Vízművek Zrt. vagy megbízottja a fenti díjakról számlát állít ki a felhasználó/szerződő fél számára. Amennyiben a számlát a felhasználó/szerződő féltől eltérő névre szükséges kiállítani, azt

minden esetben előre, a számla kiállítását megelőzően, a megrendeléskor kell jelezni. Ennek hiányában, utólagosan a számla nem módosítható.

VI.1.1. Vízmérők kiválasztásával és beépítésével kapcsolatos követelmények

Mindenkor biztosítani kell a vízmérő tulajdonosának a műszaki szempontból pontos és hiteles vízfogyasztásmérést, felhasználónak pedig a vízmérő munka- és egészségvédelmi szempontból is biztonságos hozzáférhetőségét, elhelyezhetőségét, szerelését, leolvashatóságát és üzemeltethetőségét (javítás, karbantartás).

Ennek érdekében a Fővárosi Vízművek Zrt. a vízmérők kiválasztásával és mérőhelyek kialakításával kapcsolatosan

- a vonatkozó jogszabályok,
- hitelesítési előírások,
- műszaki szabványok és előírások (MID),
- hatályos munkavédelmi előírások, valamint
- gyártói alkalmazási útmutatóik alapján követelményeket és ajánlásokat rögzít.

Vízmérők kiválasztásával és beépítésével kapcsolatos részletes követelményeket és ajánlásokat, a 30. számú Vízmérők kiválasztásának és beépítésének műszaki követelményei és ajánlásai c. melléklet (továbbiakban: Műszaki irányelvek) tartalmazza.

A vízmérőnek meg kell felelnie a Budapest Főváros Kormányhivatala (BFKH) által kiadott, „HE 6/4-2006 Hidegvízmérők” c. hitelesítési előírásban rögzített, hidegvízmérőkre vonatkozó műszaki specifikációnak, melegvízmérők esetén pedig a „HE 79/1-2004 Melegvízmérők – Általános előírások” c. hitelesítési előírásban rögzített műszaki specifikációknak. Az új vízmérőnek rendelkeznie kell MID (Measuring Instruments Directive 2014/32/EU - az Európai Parlament és az Európai Tanács 2014. február 26. határozata a mérőeszközökről /MI-001/) direktíva szerinti hitelesítési engedéllyel és ebben az engedélyben megállapított jellemzőkkel. A vízmérőnek rendelkeznie kell az EU-ban érvényes hitelesítési bélyegzéssel. A vízmérőnek meg kell felelnie továbbá a „430/2013. (XI. 15) Korm. rendelet az ivóvíz minőségi követelményeiről és az ellenőrzés rendjéről szóló 201/2001. (X.25.) Korm. rendelet módosítása” 8. § (1) bekezdése előírásainak.

A vízmérő hitelesítési évének csak a Budapest Főváros Kormányhivatala (BFKH) által elfogadott hitelesítési eljárással hitelesített dátum fogadható el.

Olyan felszerelési és környezeti feltételeket kell biztosítani, amelyek között a vízmérő valamennyi befolyásoló tényező mellett az előírt üzemi feltételek között marad a mérő teljes élettartamára, amit a gyártó megadott.

A vízmérő felszerelése csak a gyártó által, a vízmérő gyártói adatlapjában előírt, és a vízmérő számlapján feltüntetett jelölés(ek)nek megfelelő elhelyezéssel és tájolással történhet. Csak az a mérésügyi hatóság által hitelesített vízmérő kerülhet számlázásba, ami a számlázásba vétel napján hitelesnek minősül.

A beépítésre kerülő vízmérő méretét és típusát a várható mértékadó vízigények és a műszaki irányelv alapján a Fővárosi Vízművek Zrt., mint szolgáltató hagyja jóvá. Elszámolás alapjául csak hiteles, a Fővárosi Vízművek Zrt. által illetéktelen beavatkozás, leszerelés megakadályozása céljából plombával vagy leszerelést megakadályozó zárral ellátott vízmérő szolgálhat. A plomba vagy zár felhelyezésének feltétele a Műszaki irányelvnek való megfelelés valamint az Üzletszabályzat VI.1. pontjában meghatározott igénybejelentés megléte.

A vízmérő helyet úgy kell kialakítani, hogy a vízmérő és a szerelvények hozzáférhetősége, elhelyezhetősége, szerelése, leolvashatósága és üzemeltethetősége (javítás, karbantartás) a hatályos munkavédelmi előírásoknak megfelelően, továbbá a vízmérő fagy, vízelöntés és szándékos vagy véletlen rongálás ellen védve legyen.

A kiválasztott mérő és részegységei felszerelési jellemzőinek biztosítaniuk kell:

- a mérők védelmét,
- a kezelőszemélyzet és a felhasználók védelmét,
- a kezelőszemélyzet szabad mozgását a mérő felszerelése, eltávolítása és üzemeltetése (karbantartás, javítás) során,
- a mérő kijelzőjének és a vonatkozó feliratok könnyű leolvasását mind a kezelőszemélyzet, mind a felhasználók számára.

Valamennyi berendezésnek összhangban kell állnia a villamos berendezésekre vonatkozó nemzeti egészségvédelmi és biztonsági előírásokkal, ezek között a veszélyes területek körzeteit megállapító és a földelést előíró szabályokkal is.

Épületen belül mérőhelyet kialakítani csak erre a célra létesített vagy elsősorban erre a célra használt helyiségben, megfelelően kiképzett mérőszekrényben vagy falba süllyesztett mérőhelyen szabad, ahol egyéb tárgyakat csak a vízmérő veszélyeztetése nélkül és kizárólag a fogyasztó felelősségére és kockázatára lehet elhelyezni.

A lakás-mellékvízmérők műszaki átvételével kapcsolatos információkat az Üzletszabályzat 30. számú melléklete részletezi. A Fővárosi Vízművek Zrt. az Üzletszabályzat 30. számú mellékletében foglalt műszaki előírásokat a Magyar Energetikai és Közmű-szabályozási Hivatal KSFO_2018/468-2 (2018) számú határozat rendelkező részének 5. pontjában foglaltaknak megfelelően csak 2018. augusztus 15. napját követően benyújtott igénybejelentések tekintetében alkalmazhatja. A Fővárosi Vízművek Zrt. a 2018. augusztus 15. napját megelőzően beszerelt mellékvízmérők tekintetében, valamint azok cseréje esetén nem alkalmazhatja az Üzletszabályzat 30. számú mellékletében foglalt műszaki előírásokat, követelményeket.

Minden olyan fennálló körülmény esetén, amely során a Fővárosi Vízművek Zrt., vagy általa minősített vállalkozó megállapítja, hogy a vízmérő pontos és hiteles vízfogyasztásmérése, valamint annak munka- és egészségvédelmi szempontból is biztonságos megközelíthetősége, szerelése, leolvashatósága és üzemeltethetősége (karbantartás, javítás) nem biztosított, abban az esetben jogosult a műszaki átvételt elutasítani, illetve az egyéb munkavégzést megtagadni.

VI.1.2. Mellékmérő üzembe helyezése

A Fővárosi Vízművek Zrt. vagy megbízottja a mellékvízmérők beszerelésének (új beépítés vagy csere) megtörténte után üzembe helyezést végez, amelynek tárgya a mellékvízmérő beépítésének a hatályos jogszabályok, és érvényes műszaki előírásoknak való megfelelése, valamint a mellékvízmérő záróelemmel való ellátása. Ennek díja az elkülönített vízhasználót terheli.

Amennyiben az üzembe helyezési díjról a számlát a felhasználó/ szerződő féltől eltérő számlafogadó névre kérik kiállítani, azt minden esetben előre, a számla kiállítást megelőzően, a megrendeléskor kell jelezni. Ennek hiányában, utólagosan nem módosítható a számla.

Abban az esetben, ha az új beépítést vagy mérőcsereét minősített vállalkozó végezte, a szerelést követően a vállalkozó az üzembe helyezést is elvégzi. A minősített vállalkozó által végzett üzembe helyezés adminisztrációs díját — a mindenkor hatályos díjszabásban foglalt összeget – a Fővárosi Vízművek Zrt. vagy megbízottja felé kell megfizetni.

Amennyiben az adminisztrációs díjról a számlát a felhasználó/ szerződő féltől eltérő számlafogadó névre kérik kiállítani, azt minden esetben előre, a számla kiállítást megelőzően, a megrendeléskor kell jelezni. Ennek hiányában, utólagosan nem módosítható a számla.

A mellékmérők felszerelését, cseréjét követően az üzembe helyezési tevékenységet a Fővárosi Vízművek Zrt. vagy az általa minősített vállalkozó végzi. Elkülönített vízhasználó köteles gondoskodni arról, hogy a mérőszerelem/mérőcsere és az üzembe helyezés között eltelt idő minél rövidebb legyen.

Az üzembe helyezésre vonatkozó igény bejelenthető [online felületen](#), telefonon, írásban és személyesen az 1. számú mellékletben szereplő elérhetőségeken. Amennyiben egy igénybejelentő egyidejűleg 10-nél több felhasználási helyre vonatkozóan kéri az üzembe helyezésre vonatkozó időpont egyeztetését, azt kizárólag az [online felületen](#), vagy írásban az 1. számú mellékletben felsorolt elérhetőségeken az érintett elkülönített vízhasználók adatainak (név, cím) megadásával teheti meg.

Amennyiben a Fővárosi Vízművek Zrt.-től megrendelt üzembe helyezés az elkülönített felhasználó érdekkörében fennálló okok miatt nem valósult meg az előre egyeztetett időpontban, a kiszállás díját meg kell térítenie az elkülönített felhasználónak a Fővárosi Vízművek Zrt. részére. Az időpont módosítására az előre egyeztetett időpontot megelőző nap 12 óráig, lemondásra az előre egyeztetett időpontot megelőző nap 15 óráig van lehetőség a kiszállási díj kiszámlázása nélkül. A szolgáltatások díjszabása elérhető a www.vizmuvek.hu weboldalon és a Fővárosi Vízművek Zrt. ügyfélszolgálati irodáiban.

Az üzembe helyezés során a mellékmérőre felkerült záróelem eltávolításának módja és dokumentálása a VI.1.3.4 pontban kerül szabályozásra.

Az üzembe helyezés során a mérő előtti kötésre felhelyezett biztonsági záróelem sértetlen megőrzéséért

és védelméért a felhasználó felel. Amennyiben a záróelem megsérül, azt dokumentálni kell, fényképet kell készíteni, és haladéktalanul jelenteni a Fővárosi Vízművek Zrt.-nek a dokumentum és a fényképek megküldésével egyidejűleg. Ezt követően a Fővárosi Vízművek Zrt. díj ellenében elvégzi a záróelem pótlást.

VI.1.3. A mellékszolgáltatási szerződés kötése, újraindítása

Az ingatlanon belül a mellékvízmérővel elkülönített lakossági/nem lakossági célú vízhasználatra az elkülönített vízhasználó a szolgáltatóval mellékszolgáltatási szerződés megkötését kezdeményezheti.

A víziközmű-fejlesztési hozzájárulás fizetésére kötelezett elkülönített vízhasználó esetében a víziközmű-fejlesztési hozzájárulásra vonatkozó megállapodás a mellékszolgáltatási szerződés elválaszthatatlan része. A víziközmű-fejlesztési hozzájárulás fizetésére kötelezett felhasználó, a hozzájárulás megfizetése után köthet szerződést.

Amennyiben az elkülönített felhasználási helyen lakossági felhasználás mellett jövedelemszerző gazdasági tevékenység is történik, a felhasználó kizárólag nem lakossági mellékszolgáltatási szerződést jogosult kötni.

A szolgáltatások díjszabása elérhető a www.vizmuvek.hu weboldalon és a Fővárosi Vízművek Zrt. ügyfélszolgálati irodáiban.

VI.1.3.1 Mellékszolgáltatási szerződés megkötése

A mellékszolgáltatási szerződés megkötése az Üzletszabályzat VI.1 szerinti feltételek teljesülése mellett az 1. mellékletben felsorolt ügyfélszolgálati elérhetőségeken kezdeményezhető. Az igénybejelentés során feltárt hiányosságok esetén a Fővárosi Vízművek Zrt. az igénybejelentőt hiánypótlásra kéri fel.

Amennyiben a Fővárosi Vízművek Zrt. a mellékvízmérők kiválasztására és beépítésére vonatkozó műszaki követelményektől eltérő beépítést vagy más, üzembe helyezést gátló körülményt állapít meg a Fővárosi Vízművek Zrt. az üzembe helyezés során, úgy az átvételt megtagadhatja mindaddig, amíg a szükséges feltételeket az elkülönített felhasználó nem teljesíti, illetve az akadályokat nem szünteti meg.

Nem lakossági célú vízfelhasználás esetén az elkülönített vízhasználónak nem lakossági mellékszolgáltatási szerződést kell kötnie. A víziközmű-fejlesztési hozzájárulás fizetésére kötelezett felhasználó esetén a mellékszolgáltatási szerződés megkötésének feltétele a hozzájárulás megfizetése.

Ha az elkülönített vízhasználó a meghatározott feltételeket kielégítő vízmérési helyet kialakította és a hiteles vízmérőt beépítette, illetve a szerződéskötés VI. 1. pontban szereplő további feltételei teljesültek, a mellékszolgáltatási szerződés megkötését a Fővárosi Vízművek Zrt. nem tagadhatja meg.

Az elkülönített vízhasználó az igénybejelentés során nyilatkozik a kéthavi részszámla mértékről, nyilatkozat hiányában a 0 m³/2 hónap kerül beállításra.

VI.1.3.2 Mellékszolgáltatási szerződés újraindítása

A mellékszolgáltatási szerződés újraindítását abban az esetben lehet kezdeményezni, amennyiben az elkülönített vízhasználónak az adott ingatlanra korábban volt megkötött mellékszolgáltatási szerződése, de azt az elkülönített vízhasználó vagy a Fővárosi Vízművek Zrt. felmondta, vagy a szerződés lejárt hitelességi idő miatt megszűnt. Az ügyintézés elindítható az 1. számú mellékletben megadott ügyfélszolgálati elérhetőségeken. Az igény elbírálásához az Üzletszabályzat VI.1 szerinti feltételek teljesülése szükséges. Az igénybejelentés során feltárt hiányosságok esetén a Fővárosi Vízművek Zrt. az igénybejelentőt hiánypótlásra kéri fel.

A Fővárosi Vízművek Zrt. a mellékvízmérős szolgáltatás újraindítását díj ellenében végzi. A szolgáltatások díjszabása elérhető a www.vizmuvek.hu weboldalon és a Fővárosi Vízművek Zrt. ügyfélszolgálati irodáiban.

Amennyiben az újraindítási díjról a számlát felhasználó/ szerződő féltől eltérő névre kérik kiállítani, azt minden esetben előre, a számla kiállítását megelőzően, a megrendeléskor kell jelezni. Ennek hiányában, utólagosan nem módosítható a számla.

Amennyiben a mellékvízmérők száma, a házi ivóvízhálózat- vagy a mellékvízmérő beépítésének műszaki jellemzői a korábban engedélyezett állapothoz képest megváltoznak, az igény elbírálásához az elkülönített felhasználónak nyilatkoznia kell, hogy az ingatlanon végzett szerelési munkák a Fővárosi

Vízművek Zrt. Üzletszabályzatában foglaltaknak és honlapján lévő műszaki irányelvekben leírtak betartásával, valamint a hatályos jogszabályoknak és érvényes műszaki feltételeknek megfelelően került elvégzésre.

Amennyiben a műszaki átvétel során a Fővárosi Vízművek Zrt. vagy megbízottja kivitelezői nyilatkozatban foglaltaktól és/vagy a műszaki irányelvektől eltérő kivitelezést állapít meg, a műszaki átvételt megtagadhatja, és kiszállási díj kerül kiszámlázásra, melynek összege a Szolgáltatási díjszabásban található meg.

Az elkülönített vízhasználó az igénybejelentés során nyilatkozik a kéthavi részszámla mértékéről, nyilatkozat hiányában 0 m³/2 hónap kerül beállításra.

VI.1.3.3 Az elkülönített vízhasználó személyében történt változás bejelentése

Az elkülönített vízhasználó személyében történt változást, a korábbi és az új elkülönített vízhasználó a változástól számított 15 napon belül köteles írásban a Fővárosi Vízművek Zrt.-nek/megbízottjának bejelenteni.

A mellékszolgáltatási szerződéssel kapcsolatos adatmódosítási kérelmeket a Fővárosi Vízművek Zrt.-hez/megbízottjához kell eljuttatni a 1. mellékletben részletezett elérhetőségeken.

Az alábbi adatok módosítását az elkülönített vízhasználónak írásban (elektronikusan vagy postai úton) vagy személyesen kell kérvényeznie csatolva a 21. mellékletben található dokumentumokat vagy azok másolatát:

- felhasználó neve,
- felhasználási cím,
- adószám,
- KSH szám,
- kapcsolattartó neve,
- a felszerelt mérő induló állása, induló dátuma, gyári száma,
- bankszámla szám
- aláírási címpéldány,
- meghatalmazott esetén, írásos meghatalmazás.

Az alábbi adatok módosítását az elkülönített vízhasználó írásban (elektronikusan vagy postai úton), személyesen vagy telefonon is bejelentheti:

- levelezési cím,
- kapcsolattartó telefonszáma,
- fizetési mód.

Az átírás az egy felhasználási helyhez tartozó elkülönített vízhasználó-változás átvezetését és – amennyiben szükséges - a záró számla elkészítését jelenti.

Az új elkülönített vízhasználóval a Fővárosi Vízművek Zrt. új mellékszolgáltatási szerződést köt.

Az elkülönített vízhasználó a változás-bejelentés során nyilatkozik a kéthavi részszámla mértékéről, nyilatkozat hiányában a 0 m³/2 hónap kerül beállításra.

Az elkülönített vízhasználó személyében beálló változás esetén az új elkülönített vízhasználóval kötött mellékszolgáltatási szerződés hatályba lépésével egyidejűleg a korábbi elkülönített vízhasználóval kötött mellékszolgáltatási szerződés hatályát veszti.

Ha a felhasználó a felhasználási helyen a víziközmű-szolgáltatás igénybevételével felhagy, a felhasználási hely tekintetében mindaddig felel a víziközmű-szolgáltatóval szemben a víziközmű-szolgáltatási szerződésben foglaltak teljesítéséért, amíg a változás bejelentést meg nem teszi, vagy nem kéri a szüneteltetést.

Hátralék, illetve tartozás esetén a Fővárosi Vízművek Zrt./megbízottja az elkülönített vízhasználó személyére vonatkozóan a változást átvezeti, de fenntartja a jogát arra, hogy a korábbi és az új elkülönített vízhasználó megegyezése hiányában az átírásig felhalmozott számlatartozásokat és károkat a korábbi és az új elkülönített vízhasználóktól követelje.

Az elkülönített vízhasználó személyében bekövetkező változás bejelentésekor a korábbi elkülönített vízhasználó köteles megadni az új levelezési címét a Fővárosi Vízművek Zrt. vagy megbízottja számára, a szükséges számlarendezésből származó számlák kézbesítése céljából.

A Fővárosi Vízművek Zrt. a mellékszolgáltatási szerződéssel kapcsolatos átírási kérelmeket szükség esetén a megbízottja felé továbbítja, és tájékoztatót küld az elkülönített vízhasználónak arról, hogy az átírás ügyintézését továbbiakban a megbízottja végzi.

A változás bejelentését követően a szolgáltató vagy megbízottja 30 napon belül értesíti az új mellékszolgáltatási szerződés létrejöttéről az új elkülönített vízhasználót, illetve nem lakossági mellékszolgáltatási szerződés esetén a szerződést megküldi az új nem lakossági elkülönített felhasználónak.

VI.1.3.4 A mellékvízmérők adataiban történt változás

Mellékvízmérők adataiban változás állhat be mellékvízmérő áthelyezés, mellékvízmérő csere, meghibásodás, vagy a mellékvízmérő hitelességének lejáratja miatt, valamint záróelem pótlása esetén. Elkülönített vízhasználó a változástól számított 30 napon belül köteles írásban a Fővárosi Vízművek Zrt.-nek vagy megbízottjának ezt bejelenteni.

A Fővárosi Vízművek a mellékvízmérő hitelességi idejét nyilvántartja, és a hitelességi idő lejártának évében, legkésőbb október 31-ig elektronikus kézbesítési igazolással feladott levélben, vagy a számlalevélben vagy egyéb igazolható módon felhívja az elkülönített vízhasználót a csere vagy az újrahitelesítés szükségességére, és az ezzel összefüggő teendőkre.

Az előző bekezdés szerinti felhívás kiterjed arra is, hogy ha a mellékvízmérő cseréjéről az elkülönített vízhasználó határidőben nem gondoskodik, a Fővárosi Vízművek Zrt. – ha jogszabály másként nem rendelkezik – jelen üzletszabályzat 22. melléklete szerint kötbért érvényesíthet, valamint a Vksztv. 58. § (1) bekezdés b) és c) pontjában meghatározott jogkövetkezményeket alkalmazhatja. A Fővárosi Vízművek Zrt. az elkülönített vízhasználónak címzett felhívást tájékoztatásul a bekötési vízmérő szerinti felhasználó részére is megküldi.

A mellékvízmérők cseréjének részletes folyamatát a Fővárosi Vízművek Zrt. a honlapján, tájékoztatóin teszi közzé, továbbá az elkülönített felhasználóra vonatkozó egyéb információt a Fővárosi Vízművek Zrt. vagy megbízottja hitelességi időn belül a számlalevél hátoldali tájékoztatón is közölhet.

Elkülönített vízhasználó köteles a mérőcsere időpontjáról tájékoztatni a bekötési vízmérő szerinti díjfizetőt, és lehetővé tenni számára a cserénél történő részvételt.

Ha valamely mellékszolgáltatási szerződéssel rendelkező, és a Vksztv. 52. § (2a) bekezdése szerinti elszámolási módot választó elkülönített vízhasználó

- a mérésügyről szóló törvény végrehajtására kiadott kormányrendeletben előírt határidőn belül a mellékvízmérő hitelesítéséről nem gondoskodott,
- három egymást követő alkalommal nem teszi lehetővé a Vhr 62.§ (6) bekezdés c) pontja szerinti időpontban a mellékvízmérő leolvasását, vagy
- 60 napot meghaladó fizetési késedelembe esett,

az egyéb jogkövetkezmények viselése mellett túrni köteles, hogy a Fővárosi Vízművek Zrt. az adott felhasználási helyen a Vhr 72. § és a Vksztv. 58. § szerinti jogkövetkezményeket alkalmazza.

A mellékszolgáltatási szerződés – a Vhr eltérő rendelkezése hiányában – megszűnik, ha az elkülönített vízhasználó:

- a tulajdonában álló mellékvízmérő leszerelését megakadályozó zárat vagy plombát megsérti, illetve eltávolítja vagy azokkal együtt a mellékvízmérőt a Fővárosi Vízművek Zrt. által jóváhagyott vízmérési helyről leszereli;
- határidőben nem gondoskodik a mellékvízmérő hitelesítéséről vagy cseréjéről.

Amennyiben a mellékvízmérőn elhelyezett záróelem levétele a mellékvízmérő áthelyezése, cseréje miatt szükséges, a záróelem levételére jogosultak:

- Fővárosi Vízművek Zrt. vagy
- az általa minősített vállalkozó vagy

- az elkülönített vízhasználó és a mérő cserélője/szerelő együttesen, az alábbi feltételek fennállása esetén:
 - ha az ingatlan teljes vízfogyasztásának elszámolása a bekötési vízmérő mérési adatain alapul,
 - ha a záróelem száma megegyezik az elkülönített vízhasználó vízdíjszámláján található záró elem számával,
 - a záróelem ép,
 - szabálytalan vételezésre utaló jel nincs,
 - fényképfelvétel készül a mérőhelyről, a mérőről, mérőállásról, valamint a záróelemről a mérő leszerelését megelőzően (fényképpel dokumentáltan igazolni tudja a mérőállást és a záróelem épségét).

Hiányzó vagy sérült záróelem esetében, illetve amennyiben annak sorszáma eltér az elkülönített felhasználási hely vízdíjszámlán feltüntetett záróelem számától, az észlelt műszaki hiányosságot írásban kell dokumentálni és arról digitális fényképeket készíteni. A hibát/hiányosságot haladéktalanul be kell jelenteni a Fővárosi Vízművek Zrt.-nek a dokumentum és a fényképek átadásával/megküldésével egyidejűleg. Ebben az esetben a mérőcserét kizárólag a Szolgáltató vagy megbízott vállalkozója végezheti el.

A mellékvízmérő(k) cseréje vagy hitelesítése esetén a mérőcserét végzőnek, vagy a Fővárosi Vízművek Zrt.-nek vagy megbízottjának az alábbi adatok együttes dokumentálása szükséges:

- a leszerelt mellékvízmérő(k) leszerelési mérőállása, gyári száma, készülékhely száma, állapota,
- a levett záróelem megléte, száma, állapota,
- beszerelt mellékvízmérő(k) beszerelési mérőállása, gyári száma, beszerelési iránya, hitelesítési éve, átmérője, típusa (hidegvízmérő/melegvízmérő), felszerelési magassága,
- a felhelyezett záróelem, száma, állapota,
- mérőcsere dátuma,
- újrathitelesített mérő esetén a hatáskörrel és illetékességgel rendelkező hatóság által kiállított jegyzőkönyv,
- fényképfelvétel a mérőhelyről, mérőkről, a mérőállásokról (a leszerelést megelőzően és a beszerelést követően), záróelemről,
- kivitelező adatai.

Amennyiben a záróelem leszerelését nem a Fővárosi Vízművek Zrt. vagy megbízott vállalkozója végezte el, akkor az üzembe helyezéskor a leszerelt mérőt, a készített fényképeket be kell mutatni, a záróelemet át kell adni a Fővárosi Vízművek Zrt. részére.

A mellékvízmérő(k) cseréjét, áthelyezését követően a Fővárosi Vízművek Zrt., illetve megbízott vállalkozója helyszíni szemlét, szakszerűségi vizsgálattal egybekötött üzembe helyezést végez, melynek tárgya a mellékvízmérő beépítésének műszaki megfelelése, valamint a mellékvízmérő biztonsági záróelemmel való ellátása. Az üzembe helyezést, záróelem pótlást az elkülönített vízhasználónak kell megrendelnie a Fővárosi Vízművek Zrt.-től. Abban az esetben, ha a mérő cseréjét, áthelyezését a Fővárosi Vízművek Zrt. megbízott vállalkozója végzi, az üzembe helyezést igazoló záróelemet a szerelés után felhelyezi.

A mellékvízmérő(k) cseréjét elektronikus munkalapon vagy Mellékvízmérő csere nyomtatványon szükséges dokumentálni.

A felhasználó és az elkülönített vízhasználó a saját tulajdonában lévő és elszámolás alapjául szolgáló fogyasztásmérő hitelesítéséről, cseréjéről saját költségén köteles gondoskodni. Ha ezzel a feladattal a víziközmű-szolgáltatót bízza meg, a víziközmű-szolgáltató a megbízás teljesítését nem tagadhatja meg.

A mellékvízmérők cseréjének, vagy újrathitelesítésének a Fővárosi Vízművek Zrt. által felszámítható, jelen üzletszabályzat kiadásakor érvényes díjait a 17. melléklet tartalmazza. A mindenkor aktuális díjak megtalálhatóak a Fővárosi Vízművek Zrt. honlapján (www.vizmuvek.hu) illetve ügyfélszolgálati irodáiban.

VI.1.3.5 A mellékszolgáltatási szerződés megszűnése, megszüntetése

VI.1.3.5.1 A mellékszolgáltatási szerződés megszűnése

A mellékszolgáltatási szerződés – a Vhr eltérő rendelkezése hiányában – megszűnik, ha az elkülönített vízhasználó:

- a tulajdonában álló mellékvízmérő leszerelését megakadályozó zárat vagy plombát megsérti, illetve eltávolítja vagy azokkal együtt a mellékvízmérőt a víziközmű-szolgáltató által jóváhagyott vízmérési helyről leszereli;
- határidőben nem gondoskodik a mellékvízmérő hitelesítéséről vagy cseréjéről.

A mellékszolgáltatási szerződés megszűnik továbbá

- az elkülönített vízhasználó jogutód nélküli megszűnésével,
- az elkülönített vízhasználó halálával,
- az elkülönített felhasználói hely, vagy az azt magában foglaló felhasználási hely megszűnésével.

VI.1.3.5.2 A mellékszolgáltatási szerződés megszüntetése

VI.1.3.5.2.1 A mellékszolgáltatási szerződés felmondása az elkülönített vízhasználó részéről

A megkötött mellékszolgáltatási szerződést az elkülönített vízhasználó 30 napos határidővel, írásban mondhatja fel.

Ha a gazdálkodói tevékenységet folytató nem lakossági felhasználó a felhasználási helyen a víziközmű-szolgáltatás igénybevételével felhagy, a felhasználási hely tekintetében mindaddig felel a víziközmű-szolgáltatóval szemben a víziközmű-szolgáltatási szerződésben foglaltak teljesítéséért, amíg a felhasználó személyében bekövetkezett változást a jelen üzletszabályzat szerint hiánytalanul be nem jelenti.

Az elkülönített vízhasználó részéről mellékszolgáltatási szerződés megszüntetési igény kezdeményezhető az [online felületen](#), vagy írásban, az 1. számú mellékletben felsorolt elérhetőségeken.

Az igénynek az alábbiakat kell tartalmaznia:

- az elkülönített vízhasználó adatait,
- tulajdonos adatait,
- a vízmérő gyári számát, mérő leszereléskori/ megszüntetési állását, a felmondás időpontját,
- az elkülönített vízhasználó aláírását,
- a tulajdonos hozzájárulását.

Amennyiben nem az összes mellékmérőre vonatkozó szerződés megszüntetését kéri a felhasználó, abban az esetben a megszüntetési kérelem beadása során nyilatkozni kell a számlázásban maradt vízmérő/k beépítéséről.

Az igény tartalmi és formai ellenőrzése során feltárt hiányosságok esetén a Fővárosi Vízművek Zrt. a kérelmezőt hiánypótlásra kéri fel.

Amennyiben a megszüntetési igény valamennyi mérőre vonatkozik, tartalmi és formai szempontból megfelelő a Fővárosi Vízművek Zrt. a mellékszolgáltatási szerződést megszünteti.

A mellékszolgáltatási szerződés megszüntetéséről a Fővárosi Vízművek Zrt. megbízottját 5 munkanapon belül értesíti, aki az igényben megadott adatok alapján, az ivóvíz felhasználásról a következő számlázás alkalmával végszámlát állít ki.

A Fővárosi Vízművek Zrt. az igény elfogadásáról az igénybejelentéstől számított 30 napon belül értesíti írásban az elkülönített vízhasználót, illetve a bekötési vízmérő díjfizetőjét.

VI.1.3.5.2.2 Mellékszolgáltatási szerződés felmondása a Fővárosi Vízművek Zrt. részéről

Fővárosi Vízművek Zrt. a mellékszolgáltatási szerződést a fizetési késedelem miatt kezdeményezett fizetési meghagyás kibocsátását követő 15 napos felmondási határidővel felmondhatja.

Ha valamely mellékszolgáltatási szerződéssel rendelkező, és a Vksztv. 52. § (2a) bekezdése szerinti elszámolási módot választó elkülönített vízhasználó

- a mérésügyről szóló törvény végrehajtására kiadott kormányrendeletben előírt határidőn belül a mellékvízmérő hitelesítéséről nem gondoskodott,
- három egymást követő alkalommal nem teszi lehetővé a Vhr 62.§ (6) bekezdés c) pontja szerinti időpontban a mellékvízmérő leolvasását, vagy
- 60 napot meghaladó fizetési késedelembe esett,

az egyéb jogkövetkezmények viselése mellett túrni köteles, hogy a Fővárosi Vízművek Zrt. az adott felhasználási helyen a Vhr 72. § és a Vksztv. 58. § szerinti jogkövetkezményeket alkalmazza. Ennek megfelelően a Fővárosi Vízművek Zrt. a nem lakossági felhasználó tekintetében 45 napon túli díjtartozás esetében 30 napos határidővel a közszolgáltatási szerződést a Vksztv 58. § szerint felmondhatja.

A szerződés megszüntetéséről a Fővárosi Vízművek Zrt. a szerződés felmondásával egyidejűleg írásban értesíti a bekötési vízmérő díjfizetőjét, az elkülönített vízhasználót, valamint a Vhr 62. § (6) bekezdés a) pontja szerinti képviselőt.

Az ivóvízfogyasztásról, és ahol a Fővárosi Vízművek Zrt. látja el a szennyvízelvezetési és tisztítási szolgáltatást, ott a csatornahasználatról a Fővárosi Vízművek Zrt. vagy megbízottja a következő számlázás alkalmával végszámlát állít ki.

VI.1.3.6 Elszámolási időszak fogyasztásának mérése és elszámolása

VI.1.3.6.1 A mellékvízmérők leolvasása

Az ingatlan teljes vízfelhasználását mérő bekötési vízmérőt és a megbízott által számlázott mellékvízmérőket Fővárosi Vízművek Zrt. évi legalább egy alkalommal leolvassa.

Az elkülönített felhasználó kérésére Fővárosi Vízművek Zrt. köteles a fogyasztásmérő legalább negyedévenkénti (jelenlegi gyakorlat szerint kéthavonkénti) leolvasására. Védendő felhasználók esetében a felhasználó kérésére a Fővárosi Vízművek Zrt. köteles a fogyasztásmérőt havonta, eltérő megállapodás esetében kéthavonta leolvasni. A Fővárosi Vízművek Zrt. jogosult a leolvasás gyakoriságán változtatni, a gyakoriság változásáról a felhasználót 30 nappal korábban értesíti.

Sikertelen leolvasás esetén a Fővárosi Vízművek Zrt. értesítést hagy a következő leolvasási időpont megjelölésével, illetve saját elérhetőségével. Amennyiben a megjelölt időpont az elkülönített vízhasználónak nem felel meg, lehetősége van a közvetlen telefonszámon időpontot egyeztetni, a Fővárosi Vízművek Zrt.-nek a leolvasási időszakon belül, legalább heti egy munkanapon legkésőbb 20 óráig biztosítania kell az időpontot a leolvasásra.

A rendszeres ütemezéstől eltérő, az elkülönített vízhasználó kérésére történő soron kívüli leolvasásért a Fővárosi Vízművek Zrt. díjat számíthat fel.

A Fővárosi Vízművek Zrt. vízmérő leolvasást végző munkatársai személyazonosságukat az elkülönített vízhasználó kérésére fényképes azonosító igazolvánnyal igazolják.

Ha a vízmérő leolvasó a leolvasás alkalmával az aktuális leolvasási időszakban a mérőn az azt megelőző 12 havi átlagfogyasztás alapján várható fogyasztás 300%-át meghaladó fogyasztást rögzít és a növekmény mértéke meghaladja a 10 köbmétert, vagy egyéb lényeges eltérést tapasztal, akkor megkísérli megállapítani ennek okát, és műszaki meghibásodás gyanúja esetén arra a helyszínen felhívja az elkülönített vízhasználó figyelmét.

A fogyasztást mellékvízmérőnként kell érteni. A tájékoztatásról az elkülönített vízhasználó által aláírt jegyzőkönyvet vesz fel, vagy rögzíti az elkülönített vízhasználó igazolható módon történő tájékoztatásának szükségességét. Amennyiben az elkülönített vízhasználó a leolvasás érdekében nem teszi lehetővé a mellékvízmérő leolvasó bejutását, Fővárosi Vízművek Zrt. fenti tájékoztatási kötelezettsége nem áll fenn.

A fogyasztási adatok megállapítása felhasználói leolvasáson is alapulhat, a leolvasás során megállapított mérőállás, a Fővárosi Vízművek Zrt. online ügyfélszolgálatán, valamint a mobiltelefonra letölthető Otthon+ alkalmazáson keresztül jelenthető be. Diktálási időszakban a Fővárosi Vízművek Zrt. automata mérőállás bejelentő vonalán, valamint a Fővárosi Vízművek Zrt. megbízottja által biztosított diktálási csatornákon is lehetőség van a mérőállás bejelentésére.

Ha az elkülönített vízhasználó által bediktált mérőállás nem áll összhangban a korábbi leolvasások alapján megállapított várható értékekkel, akkor a Fővárosi Vízművek Zrt. soron kívüli ellenőrző leolvasást tarthat.

A szolgáltató a felhasználó / elkülönített vízhasználó általi mérőállás bediktálást nem fogadja az alábbi esetekben:

- Ha a vízmérőt hibás mérőként vagy lejárt hitelességű mérőként tartja nyilván.
- Ha a fogyasztó által a diktálási időszakon belül már történt mérőállás diktálás vagy Fővárosi Vízművek Zrt. általi leolvasás.
- Ha a mérőállás alacsonyabb, mint a korábban elszámolt mérőállás.
- Ha a mérőre meghatalmazás vagy közgyűlési határozat alapján a közös képviselő jogosult diktálni.
- Ha a mellékvízmérő távleolvasási rendszerbe integrált, érvényes társasházi távleolvasási megállapodás szerint.

Az elkülönített vízhasználó által történő leolvasás mellett a Fővárosi Vízművek Zrt. az általa tervezett leolvasásokat, éves leolvasásokat ütemterv szerint elvégzi.

A mellékvízmérő által mutatott mennyiségért a Fővárosi Vízművek Zrt. felelősséget nem vállal, az ebből származó esetleges jogviták az elkülönített vízhasználó és a bekötési vízmérő vízdíjfizetője közötti jogviszony keretében tartoznak.

A mellékvízmérő metrológiai pontossági ellenőrzése, metrológiai szerkezeti vizsgálata az V.3.4 pontban foglaltaknak megfelelően a felhasználó, vagy a tulajdonos saját hatáskörében, a bekötési vízmérő felhasználójának tájékoztatása mellett kezdeményezhető.

VI.1.3.6.2 A vízfogyasztás elszámolása mellékvízmérők esetében

A fogyasztás megállapítása egész m³ egységben történik.

A Fővárosi Vízművek Zrt. hiteles mellékmérőre a szolgáltatás ellenértékét az elszámolási időszakok között részértékként állapítja meg. Az elszámolási időszak a vízmérő két egymás utáni leolvasása közötti időszak, ez alól a becslés alapú számlázás kivétel. Abban az esetben, ha tizenkét havi leolvasási gyakoriság mellett kéthavonta kap számlát a felhasználó, a Fővárosi Vízművek Zrt. vagy megbízottja a leolvasások közötti közzes számlázások alkalmával részszámlát állít ki. Új részérték mennyiséget abban az esetben állapít meg a Fővárosi Vízművek Zrt., amennyiben annak módosítása óta legalább 11 hónap eltelt és annak megállapítására tényleges fogyasztási adatok rendelkezésre állnak.

A részérték, vagyis a részszámlában feltüntetett vízmennyiség megállapítása a megelőző fogyasztások figyelembevételével történik, a részszámlában elszámolt fogyasztás alapja – ha a felek ettől eltérően nem állapodnak meg - az előző 36 hónap (amennyiben ekkora időszak nem áll rendelkezésre, úgy a rendelkezésre álló időszak) átlagfogyasztásából 60 nap terjedelmére számított mennyiség. A megállapított részértékről a Fővárosi Vízművek Zrt. az elkülönített vízhasználónak tájékoztatást küld. A felhasználónak az év során bármikor lehetősége van a részérték módosítására.

Elszámolási időszak végén az elszámoló számla a tényleges fogyasztás és a részszámlákban kiszámlázott mennyiségek figyelembevételével készül.

Amennyiben a minimum éves egyszeri leolvasás nem jár sikerrel, és a felhasználó fogyasztásmérő állást a Fővárosi Vízművek Zrt. online felületén vagy a mobiltelefonra letölthető Otthon+ applikációján keresztül – a képfelvétel dátumának megjelölése mellett, megfelelő minőségű, a mérőállás és gyári szám felismerését biztosító fénykép csatolásával – nem jelentett be, valamint távleolvasási adat sem áll rendelkezésre, úgy a Fővárosi Vízművek Zrt. vagy megbízottja az ivóvízmennyiséget az utolsó három év, vagy ennél rövidebb rendelkezésre álló időszak esetében a rendelkezésre álló időszak átlagfogyasztását alapul véve állapítja meg.

Ez alól kivételt képez az az eset, amennyiben a felhasználó által kért fogyasztási mennyiség kerül megállapításra. Amennyiben az így megállapított mennyiség alacsonyabb, mint a részszámlákban korábban elszámolt össz mennyiség, úgy a becslés mennyisége ez utóbbival megegyező.

Amennyiben a részszámlákban elszámolt mennyiség meghaladja a leolvasáson alapuló elszámoló számlában elszámolandó mennyiséget, úgy a Fővárosi Vízművek Zrt. a részszámlák módosításával számlakorrekciót végez.

A Fővárosi Vízművek Zrt. a felhasználó indokolt kérésére, az általa megjelölt határnapra a Vhr 65. § (1) bekezdésben meghatározottakon túl elszámoló számlát, valamint a mellékszolgáltatási szerződés megszűnése esetén a szerződés megszűnésének napjára végszámlát bocsát ki. Ha a felhasználó számára visszatérítés jár, ide értve a felhasználót megillető késedelmi kamatot, azt a Fővárosi

Vízművek Zrt. az elszámoló számla vagy végszámla kiállítását követő 8 napon belül készpénz-fizetés vagy a jogosult által meghatározott fizetési számlára történő átutalás útján teljesíti.

Az elkülönített vízhasználó személyében történő változás, a hitelesség lejárta, illetve a mellékszolgáltatási szerződés ügyfél által indított megszüntetése esetén a Fővárosi Vízművek Zrt. vagy megbízottja az elszámolási időszak utolsó napjára elszámoló számlát – szerződés megszűnése esetén végszámlát – bocsát ki. Az elszámolási időszak utolsó napjának a Fővárosi Vízművek Zrt., vagy megbízottja nyilvántartásában rögzített átírás, vagy a szerződés megszűnésének napja tekinthető.

Ha az elszámoláskor a felhasználó számára visszatérítés jár, az Üzletszabályzat V.4. pontjában foglalt visszatérítési előírások irányadóak.

Ha a rendkívüli hitelességi vizsgálat a mérő nem megfelelő működését állapítja meg, és az elszámolás nem a Vksztv. 52.§ (2a) bekezdés szerint történik, akkor a mellékvízmérőre vonatkozó elszámolás a főmérős és a mellékvízmérős díjfizető közötti megállapodás hiányában az V.5. pontban meghatározott módon kerül kiszámlázásra. Elkülönített vízhasználó köteles gondoskodni a hiteles mérővel történő mérésről. A Vksztv 52.§ (2a) bekezdés szerinti, mellékmérők alapján történő elszámolás esetén a hibás mellékmérőre vonatkozó vízfogyasztást az V.4.5. pont szerint kell megállapítani.

Ha árváltozás, a víziközmű-szolgáltató személyében bekövetkező változás, a közérdekű üzemeltető kijelölése, illetve az ideiglenes szolgáltatás kezdő időpontjában a fogyasztásmérő leolvasására nem kerül sor, a szolgáltatásért fizetendő díjat a víziközmű-szolgáltató kezdeményezésére történt felhasználói adatközlés, ennek hiányában a felhasználás időarányos megosztásával kell megállapítani és számlázni.

VI.1.3.7 Számlázás mellékszolgáltatási szerződés esetén

VI.1.3.7.1 Számlakibocsátás

A Fővárosi Vízművek Zrt. vagy nevében megbízottja számlát állít ki.

A Fővárosi Vízművek Zrt. a számlákat kizárólag Magyarország területére kézbesíti postai úton.

Az elkülönített vízhasználó a megbízotttól díj ellenében hiteles számlamásolatot kérhet. Megbízott csak a számlatulajdonosnak, illetve a Vksztv alapján erre jogosultaknak adhat ki számlamásolatot.

A Fővárosi Vízművek Zrt. vagy nevében megbízottja a részértékről, vagy az elszámolási időszak fogyasztásáról mindenkor hatósági áron mellékvízmérős számlát készít és küld meg az elkülönített vízhasználó részére.

A Fővárosi Vízművek Zrt. vagy megbízottja a mellékvízmérős számlák összegét a bekötési vízmérő alapján készített számlából levonja az elkülönített vízhasználatok tételes felsorolásával.

Ha az elkülönített vízhasználó a számla tartalmát vitatja, az Üzletszabályzat V.4.2. pontjában foglalt előírások irányadóak.

A számlák kiállítása a mellékvízmérővel rendelkező fogyasztási helyek esetében a bekötési vízmérővel azonos időszakban történik.

A számlakibocsátás gyakorisága, alapja egyes speciális esetekben, egyedi megállapodás alapján ettől eltérhet.

Tévesen kibocsátott számla esetén a Fővárosi Vízművek Zrt. vagy megbízottja számlát módosító okiratot bocsát ki.

Az elkülönített vízhasználónak a mellékszolgáltatás díjára vonatkozó fizetési kötelezettsége 0 m³ fogyasztást tartalmazó számla esetén is fennáll.

VI.1.4. A fizetési hátralékok behajtása

A fizetési hátralékok behajtására az Üzletszabályzat V.4.4. pontjában foglaltak az irányadóak.

VI.1.4.1.1 A számla ellenértékének befizetése

Az elkülönített vízhasználó a mellékszolgáltatási szerződés megkötésével vállalja, hogy a mellékvízmérős számlában feltüntetett vízmennyiség után fizetendő díjat, valamint a mellékszolgáltatás

díját a számlában feltüntetett esedékességi időpontig a Fővárosi Vízművek Zrt.-nek vagy a követelés jogosultja részére a mellékszolgáltatási szerződésben vállalt módon megfizeti.

A számla fizetési határidejére, valamint a számla ellenértékének befizetésére az Üzletszabályzat V.4.3 pontjában foglaltak az irányadóak.

VI.1.4.1.2 Késedelmi kamat fizetése, fizetési hátralékok behajtása mellékszolgáltatási szerződés esetén

A késedelmi kamat fizetésére, fizetési hátralékok behajtására az Üzletszabályzat V.4.4 pontjában foglaltak az irányadóak.

VI.1.4.2 Az elkülönített vízhasználó jogai és kötelezettségei, szerződésszegése

VI.1.4.2.1 Az elkülönített vízhasználó jogai

Az érvényben lévő jogszabályok, valamint a szolgáltatóval kötött mellékszolgáltatási szerződés alapján az elkülönített vízhasználó jogosult:

- a saját adataiba betekinteni,
- a szolgáltatással kapcsolatos panaszok, észrevételek bejelentésére, a panasz érdemi kivizsgálásának kérésére, illetőleg a vizsgálat eredményéről megfelelő tájékoztatást kérni,
- az elkülönített vízhasználónak joga és lehetősége van a szolgáltatónak vagy megbízottjának a vízmérő állását közölni az Üzletszabályzat VI.1.3.6.1. fejezetében foglaltak szerint,
- a mellékvízmérő rendkívüli hitelességi vizsgálatának szolgáltatótól megrendelni a költségek előzetes kiegyenlítése mellett,
- a Fővárosi Vízművek Zrt. által meghatározott számlázási rendtől eltérő időpontban, ellenőrzési célból, illetve esetenként és nem rendszeresen történő leolvasást és számlázást díj ellenében kérni,
- a szolgáltatás megszüntetését igényelni, bekötési vízmérő vízdíjfizetőjének a jóváhagyása mellett,
- jogos számlareklamáció esetén – amennyiben a kiszámlázott összeg már befizetésre került – a visszatérítendő közüzemi díj után késedelmi kamatot követelni,
- kártérítést követelni, amennyiben a Fővárosi Vízművek Zrt. vagy megbízottja a tevékenysége során neki kárt okozott,
- kötbér igényt érvényesíteni, amennyiben a Fővárosi Vízművek Zrt. a közszolgáltatási szerződést megszegi.

VI.1.4.2.2 Az elkülönített vízhasználó kötelezettségei

Az elkülönített vízhasználó a mellékszolgáltatási szerződés tartalma alatt köteles:

- A Fővárosi Vízművek Zrt. vagy megbízottja által nyújtott szolgáltatás díjának számla alapján határidőre történő megfizetésére.
- Tartózkodni a házi ivóvízhálózatnak elektromos hálózat és berendezés, villámhárítók földelési céljára történő használatától.
- A tulajdonában lévő mellékvízmérő(k) hitelességét biztosítani, illetve a mindenkori mérésügyi jogszabályokban foglalt előírásokat betartani.
- A tulajdonában lévő és a mellékszolgáltatási szerződés alapjául szolgáló mellékvízmérő hitelesítéséről, rendkívüli vizsgálatáról saját költségén köteles gondoskodni. Amennyiben ezzel a feladattal a szolgáltatót bízza meg, a Fővárosi Vízművek Zrt. a megbízás teljesítését nem tagadhatja meg.
- Kártalanítás nélkül túrni a szolgáltatás közérdekből, vagy a bekötési mérő felhasználójának díjtarozása miatt történő korlátozását.
- A mellékvízmérők és a leszerelésüket megakadályozó záróelemek, távleolvasásra alkalmas vízmérő esetén az arra felszerelt feldolgozó és adatátviteli egység és a leszerelésüket megakadályozó zárok sértetlen megőrzéséért és védelméért az elkülönített vízhasználó felelős, és a neki felróható okból megrongálódott mellékvízmérő javításának, pótlásának, szerelésének, továbbá hitelesítésének költségeit köteles viselni.



- A Fővárosi Vízművek Zrt. vagy megbízottja által felhelyezett záróelem eltávolítása esetén a bekötési vízmérő díjfizetőjének, vagy a Fővárosi Vízművek Zrt. vagy megbízottjának a jelenlétét biztosítani.
- A Fővárosi Vízművek Zrt. vagy megbízottja által felhelyezett záróelem megrongálódása vagy hiánya esetén köteles a szolgáltatót és a bekötési vízmérő szerinti felhasználót haladéktalanul értesíteni, és a záróelem pótlását 15 napon belül megrendelni. Leolvasás, helyszíni ellenőrzés, mérőcsere alkalmával észlelt záróelem megrongálódása vagy hiánya esetén a Fővárosi Vízművek Zrt. kötbért érvényesíthet.
- Az elkülönített vízhasználó tulajdonát képező elkülönített felhasználói hely, házi ivóvízhálózat legalább a számlázás gyakoriságával megegyező rendszerességű ellenőrzéséről, karbantartásáról, meghibásodás esetén haladéktalan javításáról gondoskodni köteles.
- Amennyiben a mellékvízmérő ellenőrzése alkalmával az elkülönített vízhasználó a szokásos fogyasztásánál indokolatlan mértékben eltérő fogyasztást tapasztal, köteles meggyőződni arról, hogy az elkülönített felhasználói helyen található valamennyi kifolyó elzárt állapota mellett számol-e a mérő számlálójára. Amennyiben igen, úgy vízfolyás feltételezhető, amelynek megszüntetéséről köteles haladéktalanul gondoskodni. Amennyiben a kifolyók elzárt állapota mellett a mellékvízmérő számlálójára nem mér, de a mért fogyasztás a korábbi, illetve a tényleges fogyasztást az elkülönített vízhasználó megítélése alapján jelentősen meghaladja, vagy a tényleges fogyasztáshoz képest a mellékvízmérő jelentősen alacsonyabb mérőállást jelez, a szabályos mérés helyreállításáról haladéktalanul köteles gondoskodni.
- A jogszabályokban és az Üzletszabályzatban foglalt műszaki előírásoknak megfelelő hálózatkialakítás, és annak a szerződés teljes időtartam alatt történő fenntartása. a Fővárosi Vízművek Zrt. vagy megbízottja ellenőrzése során észlelt kivizsgálása érdekében a mellékvízmérő rendkívüli vizsgálatához hozzájárulni.
- A 30 m³/nap átlagfogyasztás feletti nem lakossági elkülönített vízhasználó köteles a fogyasztási adatokról naponta naplót vezetni, a házi ivóvízhálózaton történt javításokról karbantartási naplót vezetni, illetve legalább havonta a Fővárosi Vízművek Zrt. vagy megbízottja részére az 1. sz. mellékletben meghatározott elérhetőségeken megküldeni, továbbá a leolvasás alkalmával a leolvasást végző részére bemutatni, a megelőző 12 havi átlagfogyasztásától indokolatlan mértékben eltérő fogyasztást a szolgáltatónak vagy megbízottjának bejelenteni.
- Az ellenőrzési és karbantartási kötelezettség megvalósulásának bizonyítása az elkülönített vízhasználót terheli.
- Az elkülönített vízhasználó köteles a szolgáltatóval, megbízottjával, illetve a mellékvízmérő leolvasását végző személlyel együttműködni, a mellékvízmérőhöz való hozzáférést biztosítani, továbbá a mellékvízmérő rendellenes működéséről a szolgáltatót vagy megbízottját haladéktalanul értesíteni.
- Az elkülönített vízhasználó köteles együttműködni az ellenőrzést végző személlyel, továbbá az elkülönített felhasználói helyre történő bejutást és az ellenőrzést lehetővé tenni.
- Az ellenőrzéskor a házi ivóvízhálózatot észlelt hibák kijavításáról, illetőleg az előírásoktól eltérő víziközmű-használat megszüntetéséről haladéktalanul gondoskodni.
- A fenti kötelezettségek elmulasztása, valamint szabálytalan vételezés esetén Fővárosi Vízművek Zrt. kötbért érvényesíthet. A kötbér mértéke a 22. számú mellékletben került meghatározásra.

VI.1.4.2.3 Szerződésszegés az elkülönített vízhasználó részéről

Az elkülönített vízhasználó szerződésszegést követ el, amennyiben a mellékszolgáltatási szerződésben, valamint az Üzletszabályzatban vállalt kötelezettségeit megszegi.

Az elkülönített vízhasználó részéről súlyos szerződésszegésnek minősül:

- a Fővárosi Vízművek Zrt. által a mellékvízmérőre felhelyezett plomba vagy záróelem megrongálása, a Fővárosi Vízművek Zrt. vagy a bekötési vízmérő díjfizető jelenléte nélküli eltávolítása, vagy azokkal együtt a mellékvízmérő Fővárosi Vízművek Zrt. által jóváhagyott vízmérési helyről történő leszerelése;
- ha hitelességi időn belül nem gondoskodik a mellékvízmérő hitelesítéséről vagy cseréjéről és annak üzembe helyezéséről;

- ha az elkülönített vízhasználó a Fővárosi Vízművek Zrt. kezdeményezésére a mellékvízmérő mérésügyi hatósággal történő metrológiai pontossági ellenőrzésében vagy független szakértővel történő metrológiai szerkezeti vizsgálat elvégzésében nem működik együtt;
- a benyújtott kivitelezői nyilatkozatban, illetve a jogszabályokban és az Üzletszabályzatban foglalt műszaki előírásoktól eltérő, nem szabványos hálózat kialakítása;

Az előzetesen kiértékelte időpontban történő helyszíni ellenőrzés felhasználónak felróható okból történő meghiúsulása esetén a szolgáltató díjat számíthat fel, melyet a felhasználóval szemben érvényesít. A mindenkor érvényben lévő díjszabás elérhető a www.vizmuvek.hu weboldalon és a Fővárosi Vízművek Zrt. ügyfélszolgálati irodájában.

Az elkülönített vízhasználó fizetési késedelme miatt kezdeményezett fizetési meghagyás kibocsátását követő 15 napos határidővel a mellékszolgáltatási szerződést a Fővárosi Vízművek Zrt. felmondhatja.

Az elkülönített vízhasználó a mellékszolgáltatási szerződésben vállalt kötelezettségeinek megszegésével a szolgáltatónak okozott kárért a polgári jog általános szabályai szerint kártérítési felelősséggel tartozik.

Lejárt hitelességű vagy lejárt kalibrációval rendelkező fogyasztásmérő esetében a felhasználó a szerződésszegés jogkövetkezménye alól akkor mentesül, ha bizonyítja, hogy a fogyasztásmérő megfelelő időben történő hitelesítése, cseréje vagy leszerelést megakadályozó zárral, illetve plombával történő ellátása a másik fél érdekkörében fennálló okból nem vezetett eredményre.

Az elkülönített vízhasználó részéről a mellékszolgáltatási szerződésben vállalt, és jelen Üzletszabályzatban meghatározott kötelezettségeinek elmulasztása, valamint szabálytalan vételezés esetén Fővárosi Vízművek Zrt. kötbért érvényesíthet. A kötbér mértéke a 22. számú mellékletben került meghatározásra.

Ha valamely mellékszolgáltatási szerződéssel rendelkező, és a Vksztv. 52. § (2a) bekezdése szerinti elszámolási módot választó elkülönített vízhasználó:

- a mérésügyről szóló törvény végrehajtására kiadott Kormányrendeletben előírt határidőn belül a mellékvízmérő hitelesítéséről nem gondoskodott,
- három egymást követő alkalommal nem teszi lehetővé a tulajdonosok – Fővárosi Vízművek Zrt. gyakorlatával összhangban álló - megállapodása szerinti időpontban a mellékvízmérő leolvasását, vagy
- 60 napot meghaladó fizetési késedelembe esett,

az egyéb jogkövetkezmények viselése mellett túrni köteles, hogy a Fővárosi Vízművek Zrt. az adott felhasználási hely ivóvízfogyasztását a jogszabályok és Üzletszabályzata szerint korlátozza, vagy előrefizetős ivóvízmérőt helyezzen el a mérési helyen.

VI.1.4.3 Szerződésszegés a Fővárosi Vízművek Zrt. részéről

- Nem értesíti az előírt határidőben a felhasználót az előre tervezett karbantartási, felújítási vagy fejlesztési munkák miatti szünetelés időpontjáról és várható időtartamáról.
- A szolgáltatás minősége és a szolgáltatás színvonala a jogszabályokban, a működési engedélyében, az üzemeltetési szerződésben vagy az Üzletszabályzatában előírtaknak nem felel meg.
- A szolgáltatást a szerződésben rögzített időpontban nem kezdi meg, vagy jogellenesen szünetelteti.
- Olyan fogyasztásmérőt üzemeltet, amely érvényes hitelesítéssel vagy kalibrációval nem rendelkezik, és annak hitelesítésére vagy kalibrációjára jogszabály vagy szerződés a víziközmű-szolgáltatót kötelezi.
- Ha a fogyasztásmérők hitelesítési idejének nyilvántartásáról nem gondoskodik és a csere vagy újrहितelés szükségességéről a fogyasztásmérő tulajdonosát az Üzletszabályzatában és a jogszabályoknak megfelelően nem értesíti.
- A mellékmérő leolvasását a jogszabályban foglaltak szerint nem kísérl meg, és a fogyasztásról kiállított számlát az elkülönített vízhasználó részére nem juttatja el.
- A felhasználói panaszokat nem vizsgálja ki, és a vizsgálat eredményéről az elkülönített vízhasználót írásban 15 napon belül nem tájékoztatja.

- Az elkülönített felhasználó kérése, és a költségek előre történő kiegyenlítése ellenére a vízmérő rendkívüli felülvizsgálatáról, illetve hitelesítéséről nem gondoskodik.
- Az Üzletszabályzatban foglalt egyéb kötelezettségei nem teljesíti.

Lejárt hitelességű vagy lejárt kalibrációval rendelkező fogyasztásmérő esetében a Fővárosi Vízművek Zrt. a szerződésszegés jogkövetkezménye alól akkor mentesül, ha bizonyítja, hogy a fogyasztásmérő megfelelő időben történő hitelesítése, cseréje vagy leszerelést megakadályozó zárral, illetve plombával történő ellátása a másik fél érdekkörében fennálló okból nem vezetett eredményre.

VI.1.4.4 A mellékszolgáltatás díja

A mellékszolgáltatás díját (üggyitelti díj), mely a mellékvízmérők leolvasásának, elszámolásának, számlázásának és ezzel kapcsolatos egyéb tevékenységek megvalósításának költségét tartalmazza, a Fővárosi Vízművek Zrt. állapítja meg.

A Fővárosi Vízművek Zrt. költségeinek indokolt változása esetén a díjat jogosult megváltoztatni. A Fővárosi Vízművek Zrt. a díjváltozást, annak bevezetését legalább 60 nappal megelőzően köteles az elkülönített felhasználók tudomására hozni. Ha az elkülönített felhasználó az értesítés hónapját követő első leolvasási ciklusig nem mondja fel a mellékszolgáltatási szerződést, a Fővárosi Vízművek Zrt. a megemelt szolgáltatási díjat jogszerűen érvényesítheti.

A mellékszolgáltatásra vonatkozó díjak a Fővárosi Vízművek Zrt. [honlapján](#) megtalálhatóak.

A mellékszolgáltatási szerződés megkötésével az elkülönített felhasználó vállalja a mellékvízmérőkön jelzett vízmennyiség, csatornázott ingatlan esetén a jelzett vízmennyiség alapján kiszámlázott szennyvízelvezetési és –tisztítási szolgáltatás, valamint a mellékszolgáltatás díjának (üggyitelti díj) megfizetését.

Az elkülönített vízhasználónak a mellékszolgáltatás díjára vonatkozó fizetési kötelezettsége 0 m³ fogyasztást tartalmazó számla esetén is fennáll.

VII. Locsolási mellékvízmérős szolgáltatás

A Vhr. értelmében a felhasználónak lehetősége van locsolási mellékvízmérős szolgáltatás igénybe vételére, mely szerint a szennyvíz szolgáltató, vagy a Fővárosi Településtisztasági és Környezetvédelmi Kft. (továbbiakban FTSZV Kft.) a locsolási vízmérőn mért fogyasztást a csatornadíjból/szennyvíz elszállítás díjából jóváírja a felhasználó részére.

VII.1. Locsolási mellékvízmérős szolgáltatás igénylése

A locsolási mellékvízmérős megállapodás/szerződés a felhasználó, és csatornázott ingatlanok esetében a szennyvíz szolgáltató, illetve a budapesti csatornázatlan ingatlanok esetében a Fővárosi Településtisztasági és Környezetvédelmi Kft. (továbbiakban: FTSZV Kft.) és a Fővárosi Vízművek Zrt. között jön létre, melyben meghatározzák a biológiailag aktív területek gondozására szánt víz felhasználásához kapcsolódó kedvezményes fogyasztási feltételeket.

A Fővárosi Vízművek Zrt. a locsolási mellékvízmérős szolgáltatást díj ellenében végzi. A szolgáltatások díjszabása elérhető a www.vizmuvek.hu weboldalon és a Fővárosi Vízművek Zrt. ügyfélszolgálati irodáiban.

Az elkülönített locsolási vízhasználat mérésére szolgáló vízmérő telepítésével, rendszeres mérésével, ellenőrzésével, leolvasásával, számlázásával és nyilvántartásával kapcsolatos, a közüzemi szolgáltatóknál felmerülő üggyitelti költségek a felhasználót terhelik.

A locsolási mellékvízmérőt a bekötési vízmérő utáni házi-ivóvízhálózaton a bekötési vízmérő aknájába, vagy egyéb, szabályosan, lakáson kívül kialakított mérőhelyre lehet felszerelni.

A megállapodás/szerződéskötés feltételei:

- a felhasználó által hiánytalanul kitöltött igénybejelentés,
- Az FTSZV Kft. által kiállított részlegesen kitöltött megállapodás, vagy FCSM Zrt. által kiállított hozzájáruló nyilatkozat,

- a locsolási mellékvízmérő(k) beszerelése, valamint a mérőhely kialakítása a hatályos jogszabályok, és érvényes műszaki előírásoknak megfelelően kerültek kivitelezésre (a locsolási mellékvízmérők kiválasztására és elhelyezésére vonatkozó részletes követelmények megtalálhatók a 30. számú mellékletben és a www.vizmuvek.hu weboldalon),
- a Fővárosi Vízművek Zrt. vagy megbízottja elvégezte az üzembe helyezést, azaz a mellékvízmérőket plombával vagy a leszerelést megakadályozó zárral ellátta.
- a szolgáltatóval kötött aláírt ivóvíz-szolgáltatási szerződés,
- a felszerelt locsolási mellékvízmérő sikeres üzembe helyezése,
- a felhasználónak szennyvízelvezetési/szennyvízszállítási, illetve vízdíj hátraléka nem lehet,
- a felhasználónak egyéb locsolási kedvezménye nem lehet,
- a felhasználási helyen fogyasztott vízmennyiség hiteles bekötési vízmérővel, vagy ikermérővel történő mérése,
- a felhasználó szennyvízmennyiség mérővel nem rendelkezik.

Az igénybejelentésre vonatkozó részletes tájékoztatás a Fővárosi Vízművek Zrt. honlapján megtalálható.

A Felhasználói nyilatkozat és vázlatrajz locsolási mellékvízmérő beszereléséről nyomtatványt az elkülönített felhasználónak kell kitöltenie és aláírnia, melyben nyilatkozza, hogy az ingatlanon végzett szerelési munkát a Fővárosi Vízművek Zrt. Üzletszabályzatában foglaltaknak és [honlapján](http://honlapjan) lévő műszaki irányelvekben leírtak betartásával, valamint a hatályos jogszabályok és érvényes műszaki feltételeknek megfelelően került kialakításra. Az üzembe helyezés díja a felhasználót terheli.

A szolgáltatások díjszabása elérhető a www.vizmuvek.hu weboldalon és a Fővárosi Vízművek Zrt. ügyfélszolgálati irodáiban.

Amennyiben az üzembe helyezési díjról a számlát felhasználó/ szerződő féltől eltérő névre kéri kiállítani, azt minden esetben előre, a számla kiállítást megelőzően, a megrendeléskor kell jelezni. Ennek hiányában, utólagosan nem módosítható a számla.

Az üzembe helyezést követően a Fővárosi Vízművek Zrt. a locsolási mellékvízmérőt az üzembe helyezés dátumával és az üzembe helyezéskor leolvasott mérőállással veszi nyilvántartásba.

Amennyiben az üzembe helyezés során a szolgáltató a nyilatkozatban foglaltaktól és/vagy a műszaki irányelvektől eltérő kivitelezést állapít meg, a műszaki átvételt megtagadhatja és sikertelen kiszállási díj kerül kiszámlázásra, melynek összege a Szolgáltatási díjszabásban található meg.

Amennyiben a Fővárosi Vízművek Zrt. részéről korábban megtörtént az ingatlanra vonatkozó egyedi vagy belső vízhálózat tervjövahagyás, abban az esetben a Szolgáltató a nyilatkozattól eltekint.

A locsolási mellékvízmérő telepítéséhez szükséges igény bejelenthető az [online ügyfélszolgálaton](http://online.ugyfelszolgalaton), illetve az igénybejelentéshez szükséges dokumentumok a szolgáltatók honlapjáról letölthetőek, illetve az ügyfélszolgálati elérhetőségein igényelhetőek.

A mérőeszköz állagának megóvása és a fagyvédelem biztosítása, hitelesítése, a záróelem épségének megőrzése a felhasználó kötelessége és költsége. Az állagmegóvással, fagy elleni védelemmel kapcsolatos tudnivalók a Fővárosi Vízművek Zrt. [honlapján](http://honlapjan) részletesen megtalálhatóak, illetve azokról az ügyfélszolgálat 1. számú mellékletében szereplő elérhetőségein a felhasználó tájékoztatást kérhet a szolgáltatótól.

A megállapodásban előírt kötelezettségek megszegése esetén a Fővárosi Vízművek Zrt. , az FCSM Zrt. vagy az FT SZV Kft. a megállapodást felmondhatja.

VII.2. Locsolási mellékvízmérő számlázása

A locsolási mellékvízmérők leolvasását a Fővárosi Vízművek Zrt. végzi, a bekötési vagy a lakás mellékvízmérők leolvasásával egy időben, és a locsolási mellékvízmérőn leolvasott mennyiséggel csökkenti a felhasználó csatornadíj/szennyvíz elszállítási számláját.

A fogyasztás megállapítása egész m³ egységben történik.

A Fővárosi Vízművek Zrt. a Budapest területén leolvasott, locsolási mellékvízmérőkön mért fogyasztási adatokat a kedvezmény elszámolásához a szennyvíz szolgáltató/FTSZV Kft. részére átadja.

VII.3. A locsolási mellékvízmérő cseréje

A locsolási mellékvízmérő cseréjét, a záróelem levételét és a cserét követő üzembe helyezést a felhasználó saját költségére kezdeményezi.

A mérőcserét megelőzően a Fővárosi Vízművek Zrt. által felhelyezett záróelemet kizárólag a Fővárosi Vízművek Zrt. távolíthatja el a mérőről. A plomba eltávolításáról elektronikus munkalap készül.

A locsolási mellékvízmérő(k) cseréjét követően a Fővárosi Vízművek Zrt., üzembe helyezést végez, melynek tárgya a mellékvízmérő beépítésének műszaki megfelelése, valamint a locsolási mellékvízmérő biztonsági záróelemmel való ellátása. Az üzembe helyezésről elektronikus munkalap készül.

Az adott évben lejáráó locsolási célú mellékvízmérő cseréjére a Fővárosi Vízművek Zrt.– egy alkalommal, a hitelességi idő lejáratát előtt –időpontot ajánlhat fel, mely során a szolgáltató a záróelem levételét és a cserét követő üzembe helyezést is elvégzi, amennyiben a felhasználó ennek költségét vállalja. A mindenkor aktuális díjszabás megtekinthető a www.vizmuvek.hu weboldalon és a Fővárosi Vízművek Zrt. ügyfélszolgálati irodáiban.

A felajánlott időpont lemondása, vagy módosítása esetén, az időközben lejáráó hitelességből adódó jogkövetkezményekért a Fővárosi Vízművek Zrt.-t nem marasztalható el.

A locsolási mellékvízmérő üzembe helyezésének folyamatára a mellékmérők üzembe helyezésére vonatkozó, a VI.1 pontban foglalt előírások alkalmazandók azzal az eltéréssel, hogy a locsolási mellékvízmérő záró elemének eltávolítására a felhasználó/elkülönített felhasználó, valamint a bekötési vízmérő díjfizetője nem jogosult.

Amennyiben a locsolási mellékvízmérő(k) cseréjét a Fővárosi Vízművek Zrt. végzi, a cserét elektronikusan vagy a mérőcsere munkalapon dokumentálja, mely többek között az alábbi adatokat tartalmazza:

- a leszerelt locsolási mellékvízmérő(k) leszerelési mérőállása, gyári száma,
- a levett záróelem megléte, száma, állapota,
- beszerelt locsolási mellékvízmérő(k) beszerelési mérőállása, gyári száma,
- a felhelyezett záróelem száma,
- mérőcsere dátuma.

A csere feldolgozása során a Fővárosi Vízművek Zrt. a leszerelési mérőállásnak a záróelem eltávolításakor leolvasott mérőállást tekinti (ennek hiányában az utolsó hiteles mérésen alapuló leolvasást), felszerelési mérőállásnak az új mérő felszerelésekor mutatott értéket tekinti.

Számlázásból törölt, a szolgáltató nyilvántartásában nem szereplő locsolási mellékvízmérő cserét a Fővárosi Vízművek Zrt. nem végez.

VII.4. Locsolási mellékvízmérős szolgáltatás újraindítása

A Fővárosi Vízművek Zrt. a locsolási mellékvízmérős szolgáltatást újraindítását díj ellenében végzi. A szolgáltatások díjszabása elérhető a www.vizmuvek.hu weboldalon és a Fővárosi Vízművek Zrt. ügyfélszolgálati irodáiban.

Amennyiben az újraindítási díjról a számlát felhasználó/ szerződő féltől eltérő névre kérik kiállítani, azt minden esetben előre, a számla kiállítást megelőzően, a megrendeléskor kell jelezni. Ennek hiányában, utólagosan nem módosítható a számla.

A megállapodás kötésének feltételei:

- a Fővárosi Vízművek Zrt.-vel kötött aláírt közszolgáltatási szerződés ivóvíz és/vagy szennyvízelvezetési szolgáltatásra vonatkozóan,
- az FTSZV Kft. által kiállított megállapodás vagy FCSM Zrt. által kiadott hozzájáruló nyilatkozat, ezt követően Mellékszolgáltatási szerződés megkötése vagy a Fővárosi Vízművek Zrt. szennyvízelvezetési szolgáltatási területén szerződés beadása a Szolgáltatónak,
- a felhasználó által hiánytalanul kitöltött igénybejelentő nyomtatványok,
- a locsolási mellékvízmérő(k) beszerelése valamint a mérőhely kialakítása a hatályos jogszabályok, és érvényes műszaki előírásoknak megfelelően kerültek kivitelezésre. A locsolási mellékvízmérők kiválasztására és elhelyezésére vonatkozó részletes követelmények megtalálhatók a 30. számú mellékletben és a www.vizmuvek.hu weboldalon.



- Fővárosi Vízművek Zrt. vagy megbízottja elvégezte az üzembe helyezést, azaz a mellékvízmérőket plombával vagy a leszerelést megakadályozó zárral ellátta.
- a felszerelt locsolási mellékvízmérő sikeres üzembe helyezése,
- a felhasználónak szennyvízelvezetési- szennyvízszállítása vagy vízdíj hátraléka nem lehet,
- a felhasználó szennyvízmennyiség mérővel nem rendelkezik.

VII.5.A locsolási mellékvízmérős szolgáltatás megszűnése

A locsolási mellékvízmérős szolgáltatás megszűnik, ha a felhasználó:

- a) a tulajdonában álló locsolási mellékvízmérő leszerelését megakadályozó zárat vagy plombát megsérti, illetve eltávolítja vagy azokkal együtt a locsolási mellékvízmérőt a Fővárosi Vízművek Zrt. által jóváhagyott vízmérési helyről leszereli;
- b) ha határidőben nem gondoskodik a locsolási mellékvízmérő hitelesítéséről vagy cseréjéről, azaz a hitelességi időtartam lejáratí év utolsó napjáig a mérő hitelesítése vagy cseréje nem történik meg. Ez esetben a locsolási mellékvízmérős szolgáltatás a hitelességi időtartam lejáratí év utolsó napján szűnik meg.

VII.6. A felhasználó kötelezettségei

A felhasználó a locsolási mellékvízmérő megállapodás tartama alatt köteles:

- A Fővárosi Vízművek Zrt. vagy megbízottja által nyújtott szolgáltatás díjának számla alapján határidőre történő megfizetésére.
- Tartózkodni a házi ivóvízhálózatnak elektromos hálózat és berendezés, villámhárítók földelési céljára történő használatától.
- A tulajdonában lévő locsolási mellékvízmérő hitelességét biztosítani, illetve a mindenkori mérésügyi jogszabályokban foglalt előírásokat betartani.
- A felhasználó személyében beállt változást – a korábbi és az új felhasználó - a vízmérőállás megjelölésével 15 napon írásban bejelenteni.
- Kártalanítás nélkül tűrni a szolgáltatás közérdekből történő korlátozását.
- A locsolási mellékvízmérő és a leszerelésüket megakadályozó záróelemek sértetlen megőrzéséért és a vízmérési hely, valamint a fogyasztásmérő fagy elleni védelméért a felhasználó felelős, és a neki felróható okból megrongálódott locsolási mellékvízmérő javításának, pótlásának, szerelésének, továbbá hitelesítésének költségeit köteles viselni.
- A Fővárosi Vízművek Zrt. vagy megbízottja által felhelyezett záróelem megrongálódása vagy hiánya esetén a szolgáltatót haladéktalanul értesíteni, és a záróelem pótlást megrendelni. A záróelem vagy plomba megrongálódása vagy hiánya esetén, vagy amennyiben a felhasználó a záróelem vagy plomba hiányát nem jelentette be, abban az esetben a Fővárosi Vízművek Zrt. kötbért érvényesíthet.
- A felhasználó tulajdonát képező felhasználási hely, házi ivóvízhálózat legalább a számlázás gyakoriságával megegyező rendszerességű ellenőrzéséről, karbantartásáról, meghibásodás esetén haladéktalan javításáról gondoskodni köteles.
- Amennyiben a locsolási mellékvízmérő ellenőrzése alkalmával a felhasználó a szokásos fogyasztásánál indokolatlan mértékben eltérő fogyasztást tapasztal, köteles meggyőződni arról, hogy a felhasználási helyen található valamennyi kifolyó elzárt állapota mellett számol-e a locsolási mellékvízmérő számlálója. Amennyiben igen, úgy vízfolyás feltételezhető, amelynek megszüntetéséről köteles haladéktalanul gondoskodni. Amennyiben a kifolyók elzárt állapota mellett a locsolási mellékvízmérő számlálója nem mér, de a mért fogyasztás a korábbi, illetve a tényleges fogyasztást a felhasználó megítélése alapján jelentősen meghaladja, vagy a tényleges fogyasztáshoz képest a locsolási mellékvízmérő jelentősen alacsonyabb mérőállást jelez, a szabályos mérés helyreállításáról haladéktalanul köteles gondoskodni.
- A Fővárosi Vízművek Zrt. vagy megbízottja ellenőrzése során észlelt kivizsgálása érdekében a locsolási mellékvízmérő rendkívüli vizsgálatához hozzájárulni.
- Az ellenőrzési és karbantartási kötelezettség megvalósulásának bizonyítása a felhasználót terheli.
- A felhasználó köteles a szolgáltatóval, illetve a locsolási mellékvízmérő leolvasását végző személlyel együttműködni, a locsolási mellékvízmérőhöz való hozzáférést biztosítani, továbbá



a locsolási mellékvízmérő rendellenes működéséről a szolgáltatót vagy megbízottját haladéktalanul értesíteni.

- A felhasználó vagy képviselője köteles együttműködni az ellenőrzést végző személlyel, továbbá a felhasználói helyre történő bejutást és az ellenőrzést lehetővé tenni.
- Az ellenőrzéskor a házi ivóvízhálózaton észlelt hibák kijavításáról, illetőleg az előírásoktól eltérő víziközmű-használat megszüntetéséről haladéktalanul gondoskodni.
- A fenti kötelezettségek elmulasztása, valamint szabálytalan vételezés esetén Fővárosi Vízművek Zrt. kötbért érvényesíthet. A kötbér mértéke azonos a 22. számú mellékletben az elkülönített vízhasználóra vonatkozó kötbér mértékével.

VII.7.A locsolási mellékvízmérős szolgáltatás díja

A locsolási mellékvízmérős szolgáltatás díját (üggyiteli díj), mely a locsolási mellékvízmérő leolvasásának, elszámolásának, számlázásának és ezzel kapcsolatos egyéb tevékenységek megvalósításának költségét tartalmazza, a Fővárosi Vízművek Zrt. állapítja meg.

A Fővárosi Vízművek Zrt. költségeinek indokolt változása esetén a díjat jogosult megváltoztatni. A Fővárosi Vízművek Zrt. a díjváltozást, annak bevezetését legalább 60 nappal megelőzően köteles az elkülönített felhasználók tudomására hozni. Ha az elkülönített felhasználó az értesítés hónapját követő első leolvasási ciklusig nem mondja fel a mellékszolgáltatási szerződést, a Fővárosi Vízművek Zrt. a megemelt szolgáltatási díjat jogszerűen érvényesítheti.

A locsolási mellékvízmérős szolgáltatásra vonatkozó díjak a Fővárosi Vízművek Zrt. [honlapján](#) megtalálhatóak.

A locsolási mellékvízmérős szerződés megkötésével az elkülönített felhasználó vállalja a locsolási mellékvízmérős szolgáltatás díjának (üggyiteli díj) megfizetését.

VIII. Közműves szennyvízelvezetési és –tisztítási szolgáltatás

VIII.1. Szolgáltatás létrehozása és megszűnése

VIII.1.1. Az Igénybejelentés feltételei

A víziközmű-törzshálózat mentén fekvő ingatlanoknak a víziközmű-törzshálózatba történő bekötését a víziközmű-szolgáltatónál az ingatlan tulajdonosa vagy egyéb jogcímen használója az ingatlantulajdonos hozzájárulásának birtokában kezdeményezheti (a továbbiakban: igénybejelentés).

Az eljárás rendjével, az igénybejelentéshez szükséges dokumentumokkal kapcsolatos tájékoztatást a Fővárosi Vízművek Zrt. a [honlapján](#), és az 1. számú mellékletben felsorolt elérhetőségeken biztosít.

A Fővárosi Vízművek Zrt. más víziközmű-szolgáltató számára új bekötési igényre vonatkozó tájékoztatást nem végez.

A szennyvíz-bekötés feltétele, hogy a szennyvíz törzshálózat műszakilag elérhető legyen, annak és a befogadó szennyvíztisztító telepnek a kapacitása elegendő legyen az igényelt szolgáltatás biztosítására. További feltétel, ha szennyvíz-bekötővezeték kiépítése vagy átépítése szükséges, annak jogszabály alapján áthárítható költségeit a bejelentő vállalja, valamint a víziközmű-fejlesztési hozzájárulás fizetésére kötelezett a hozzájárulás fizetési kötelezettségének eleget tegyen, valamint az adott felhasználási helyen lejárt határidejű, vagy vitatott díjtartozás ne legyen. Feltétele a bekötés megvalósításának, hogy a szennyvíz-bekötővezeték kialakításának műszaki feltételei legyenek biztosítottak, valamint üzem esetén a szennyvíz előzetes tisztítását szolgáló berendezés megléte és a törzshálózatba vezetett szennyvíz minőségi paramétereinek megfelelése.

Mentes a víziközmű-fejlesztési hozzájárulás, az igénybejelentés elbírálásának díja, a tervegyeztetés, adategyeztetés vagy ennek megfelelő szolgáltatás díja, a kiszállási díj, az igényfelméréssel és az igénybejelentés feldolgozásával, elbírálásával kapcsolatban bármilyen tevékenység, szolgáltatás díja, továbbá rácsatlakozáskor a bekötési vízmérő költsége, a bekötési vízmérő felszerelésének díja és a nyomáspróba díja alól a legfeljebb 32 mm átmérőjű ivóvízvezeték és a legfeljebb 160 mm átmérőjű szennyvízvezeték bekötése.

A víziközmű-szolgáltató a bekötési igény befogadását nem tagadhatja meg, ha a csatlakozás valamennyi jogszabályi feltétele teljesül.

A szennyvíz törzshálózat mentén fekvő ingatlanok szennyvíz-bekötését külön-külön szennyvíz-bekötővezetékkel kell megvalósítani. Egy ingatlan ellátására több szennyvíz-bekötővezeték csak műszakilag indokolt okból a víziközmű-szolgáltató hozzájárulásával létesíthető. Igénybejelentés szempontjából önálló ingatlanok tekintendők a külön jogszabály szerinti egy helyrajzi számmal rendelkező földrészlet (telek), vagy amelyet jogszabály ingatlanok tekint. Ha csak közös bekötéssel oldható meg a víziközmű-szolgáltatás, az igénybejelentő és a víziközmű-szolgáltató előzetesen megkötött szerződése szerint több szomszédos felhasználási hely ellátására közös bekötővezeték és csatlakozó hálózat építhető.

Közös bekötés esetén a felhasználási helyek tulajdonosai a víziközmű közös használatából eredő jogok és kötelezettségek egymás közötti gyakorlását külön szerződésben rögzítik.

Az igénybejelentés mellékletét képező szerződésben meg kell nevezni a víziközmű-szolgáltatás díjának – az esetleges víziközmű-fejlesztési hozzájárulás – megfizetésére kötelezett felhasználót.

Ha a szennyvíz törzshálózat a szomszédos magántulajdonban álló ingatlan mentén fekszik, a bekötés a szomszédos ingatlan tulajdonosának hozzájárulásával - az ingatlantulajdonosok megállapodása (szerződéses szolgálat) alapján – a szomszédos ingatlan igénybevételével is elvégezhető. A szerződésnek (szolgalmi) tartalmaznia kell a víziközmű elhelyezésével, az ingatlan használatával kapcsolatos kölcsönös jogokat és kötelezettségeket.

A szerződést és a szolgálat-alapítás iránti ingatlan-nyilvántartási kérelemnek az ingatlanügyi hatáskörében eljáró fővárosi és megyei kormányhivatal által érkeztetett szolgálat-alapítás iránti ingatlan-nyilvántartási kérelem másolatát az igénybejelentéshez kell csatolni. A fentiekben részletezett megállapodás hiányában, ha a szomszédos ingatlan érintő szennyvíz-bekötővezeték megvalósítása és üzemeltetése az ingatlan rendeltetésszerű használatát nem lehetetleníti el, a kormányhivatal a szomszédos ingatlanra az uralkodó telek tulajdonosa kérelmére szennyvízelvezetési szolgálat alapíthat.

A tűrés kötelezettséget meg kell szüntetni, ha az uralkodó telek mentén a víziközmű-törzshálózat megépült, és az abba való bekötés – a meglévő állapothoz képest – nem okoz aránytalan hátrányt.

A víziközmű-szolgáltatásba bekapcsolt ingatlanok megosztása vagy egyesítése esetén az új állapotnak megfelelő bekötés megépítéséről, illetve – ha a törzshálózat védelme szükségessé teszi – a megszüntetéséről az ezzel járó költségek viselése mellett a telekalakítást kezdeményezőjének, víta esetén az ingatlan tulajdonosnak kell gondoskodnia.

A szennyvíz-bekötővezeték megépítéséhez, átalakításához és megszüntetéséhez a hatósági engedélyek, hozzájárulások mellett a Fővárosi Vízművek Zrt. írásbeli hozzájárulása is szükséges.

A kiásott, nyílt és biztonságos munkavégzésre alkalmas munkárokban a szennyvíz-bekötővezeték létesítését, annak a már üzemeltetett szennyvíz törzshálózatra való bekötését a Fővárosi Vízművek Zrt., az általa megbízott építési kivitelezés jogosultsággal rendelkező vállalkozó vagy az igénybejelentő által kiválasztott, a kivitelezési jogosultsággal rendelkező vízszerek nyilvántartásában szereplő személy végzi, amelynek megvalósítása nem lehet későbbi, mint a munkárok rendelkezésre állásának bejelentését követő 30. nap. Ezek költségét, illetve díját a megrendelő köteles megelőlegezni, kivéve ha jogszabály alapján mentesül a költség és díj megfizetése alól. A Fővárosi Vízművek Zrt. köteles a megrendelővel és az általa megbízott vízszerekkel együttműködni.

A víziközmű-szolgáltató hozzájárulása nélkül végzett bekötés esetén az építetőt a víziközmű-szolgáltató a jogkövetkezményekre történő figyelemfelhívással egyidejűleg, a tudomásszerzést követő 5 napon belül írásban, igazolható módon felszólítja a létesítmény szükség szerinti átalakítására, ha azzal a bekötés műszaki szempontból alkalmassá válik, és a víziközmű-szolgáltatás biztosításának egyéb akadálya nincs.

A kivitelezési jogosultsággal rendelkező vízszerek nyilvántartását a műszaki biztonsági hatóság vezeti.

Amennyiben a szennyvíz-bekötővezeték létesítésével kapcsolatban az igénybejelentő nem a Fővárosi Vízművek Zrt.-t, hanem a kivitelezési jogosultsággal rendelkező vízszerek nyilvántartásában szereplő személyt bízza meg, a szennyvíz-bekötővezeték átvételéről és üzembe helyezéséről a Fővárosi Vízművek Zrt. gondoskodik, feltéve, hogy az – a Fővárosi Vízművek Zrt. által elfogadott vagy a műszaki biztonsági hatóság által alkalmassá nyilvánított – kiviteli tervnek megfelelően készült el.

Üzemelő kényszeráramoltatású szennyvíz törzshálózatba a szennyvíz-bekötővezeték csatlakoztatását kizárólag a víziközmű-szolgáltató végezheti, illetve végeztetheti.

A csatlakozó szennyvízhálózaton a szolgáltatási pont előtt a szennyvíz összetételének ellenőrzésére alkalmas aknát vagy tisztítónyílást kell kialakítani.

Szennyvíz-bekötést kizárólag üzemelő, és jogerős vízjogi üzemeltetési engedéllyel rendelkező törzshálózatról az alábbi feltételek mellett lehet létesíteni:

- A szennyvíz-bekötővezeték megépítéséhez, átalakításához és megszüntetéséhez a kivitelezés bekötési terve alapján a Fővárosi Vízművek Zrt. írásbeli hozzájárulása szükséges.
- Az ingatlan részére korábbi, közműberuházás során megépített szennyvíz-bekötővezetékre való csatlakozáshoz, továbbá a hálózat továbbvezetéséhez, átalakításához bekötési terv alapján a Fővárosi Vízművek Zrt. írásbeli hozzájárulása szükséges.
- A bekötés költségei – kötelezés kivételével – a bekötés kezdeményezőjét terhelik, amelyet – a Fővárosi Vízművek Zrt. közlése alapján – köteles megelőlegezni. Kötelezés esetén a szennyvíz-bekötés költségei az ingatlan tulajdonosát terhelik.

VIII.1.2. Elvi nyilatkozat kiadása

Az elvi nyilatkozat a Fővárosi Vízművek Zrt. állásfoglalása az adott ingatlanon keletkezett háztartási – és ipari szennyvízelvezetés műszaki lehetőségéről.

Az elvi nyilatkozat kiadása díjköteles abban az esetben, ha a benyújtott formanyomtatványon megadott vízigények alapján előírt bekötési átmérő meghaladja szennyvízvezeték esetében a 160 mm átmérőt.

Előzetes elvi nyilatkozat iránti kérelem benyújtása nyomott rendszerű szennyvíz-törzshálózat, valamint a lakossági felhasználást meghaladó mértékű szolgáltatási igény esetén kötelező. (Lakossági felhasználási igény: az igénylő természetes személy, az ingatlan szennyvíz-közművel ellátott (van

szennyvízelvezető közmű az ingatlant határoló közterületen) belterületi ingatlan, egy lakóingatlanon belül maximum kettő lakóegység háztartási szennyvíz elvezetési igénye.)

Az elvi nyilatkozat kiadása az [online ügyfélszolgálaton](#) keresztül kezdeményezhető, vagy egyéb ügyfélszolgálati csatornáinkon az 1. számú mellékletben felsorolt elérhetőségeken írásban kérvényezhető. A benyújtott kérelemhez mellékletként csatolni kell egy 60 napnál nem régebbi térképmásolatot (TAKARNET rendszerből származó másolat megfelel.)

Amennyiben a kérelem a tartalmi vagy a formai követelményeknek nem felel meg, úgy azt hiánypótlásra a Fővárosi Vízművek Zrt. visszaadja az igénybejelentőnek.

Ha a kérelem a tartalmi és a formai követelményeknek megfelel, de a rendelkezésre álló műszaki információk nem elegendők a nyilatkozat kiadásához, akkor a Fővárosi Vízművek Zrt. helyszíni kivizsgálást kezdeményez, vagy az érintett ingatlanok funkciójának megállapítása érdekében 60 napnál nem régebbi tulajdoni lapot kérhet (TAKARNET másolat megfelel).

Amennyiben semmilyen műszaki akadály nem merül fel, a Fővárosi Vízművek Zrt. az elvi nyilatkozatot kiadja a benyújtástól számított 15 munkanapon belül.

VIII.1.3. Az új szennyvíz-bekötés létesítésére vonatkozó igénybejelentés rendje

A szennyvíz-bekötés létesítésére vonatkozó igényt a Fővárosi Vízművek Zrt.-nek írásban kell bejelenteni, az *Új bekötés igénybejelentő és ajánlatkérő* nyomtatvány kitöltésével és benyújtásával és a szükséges dokumentumok csatolásával. Az új szennyvíz-bekötés létesítéséhez benyújtandó nyomtatványok a Fővárosi Vízművek Zrt. [honlapjáról](#) letölthetők, illetve az ügyfélszolgálat elérhetőségein igényelhetők.

Az igénybejelentő az alábbi dokumentumok benyújtására köteles:

- kitöltött Új bekötés igénybejelentő és ajánlatkérő nyomtatvány,
- *Nyilatkozat burkolatbontási tilalomról nyomtatvány*, mely tartalmazza az illetékes közútkezelő nyilatkozatát arról, hogy a bekötni kívánt ingatlan előtti közterületen van-e burkolatbontási tilalom, illetve a burkolatbontáshoz milyen feltételek mentén járul hozzá
- 60 napnál nem régebbi földhivatali térképmásolat (TAKARNET rendszerből származó másolat (földhivatali térképmásolat) megfelelő),
- 60 napnál nem régebbi tulajdoni lap (TAKARNET rendszerből származó másolat megfelelő),
- tulajdonosi hozzájárulás. Több tulajdonos esetén minden tulajdonos hozzájárulását be kell szerezni külön nyilatkozaton vagy a *Tulajdonosi hozzájárulás* nyomtatványon,
- használati jogcím igazolása, amennyiben az igénybejelentést nem az ingatlan tulajdonosa, hanem egyéb jogcímen használója kezdeményezi
 - haszonélvezeti jogot igazoló dokumentum,
 - bérleti szerződés, vagy egyéb használati jogot igazoló dokumentum,
- nem lakossági felhasználó esetén:
 - gazdálkodó szervezet bejegyzését igazoló okirat
 - hatályos cégkivonat
 - hatályos aláírási címpéldány/aláírás minta (a cégjegyzési jogosultság igazolására)
 - egyéni vállalkozó/egyéni vállalkozás igazolására szolgáló okirat
 - Jóváhagyott szennyvízhálózati (belső gépészeti) terv hivatkozva a jóváhagyás iktatószámával.

Amennyiben szükséges, a Fővárosi Vízművek Zrt. az alábbi dokumentumok benyújtását is kérheti:

- hagyatékátadó végzés
- nem lakossági, de víziközmű-fejlesztési hozzájárulásra nem kötelezett felhasználó esetén a víziközmű-fejlesztési hozzájárulás fizetése alóli mentességet igazoló okirat
- érvényes elvi nyilatkozat
- szolgalmi jogot alapító szerződés
- földhivatali iktatóbélyegzővel ellátott szolgalmi jogi megállapodás,
- a szolgáltató és az ingatlantulajdonos illetve tulajdonosok között létrejött szerződés a több ingatlan ellátását szolgáló bekötővezeték és belső csatlakozó hálózat vonatkozásában

Ha az igénybejelentéskor rendelkezésre áll jóváhagyott bekötési terv, a későbbiekben nem szükséges újra benyújtani, de igénybejelentéskor hivatkozni kell annak tervszámára.

A fenti okiratok alatt eredeti vagy hiteles másolat értendő. (Amennyiben a fenti dokumentumok benyújtása a Fővárosi Vízművek Zrt. személyes ügyfélszolgálati irodáiban történik, elegendő az eredeti vagy hiteles másolat bemutatása és ezzel párhuzamosan nem hiteles másolat leadása.)

A Fővárosi Vízművek Zrt. indokolt, az általánostól eltérő egyedi esetekben jogosult a fentiekén túl is meghatározni a benyújtandó adatok és dokumentumok körét.

Az igénybejelentésben a bejelentő közli a felhasználás célját, a tervezett szennyvízhozamot (m^3/nap), a szennyvíz-elvezetéssel kérelmezett ingatlan címét, helyrajzi számát, az ingatlan tulajdonosát, valamint – ha nem azonos a bejelentővel – az ingatlan tulajdonosának írásbeli nyilatkozata alapján az ingatlan használat jogcímét, az ingatlan tulajdonosának hozzájárulását a szennyvízbekötés létesítéséhez, valamint a csatlakozó hálózat, illetve házi szennyvízhálózat kialakításának általános műszaki jellemzőit. Nem lakossági felhasználók esetében nyilatkozni szükséges arról is, hogy a kibocsájtott szennyvíz várhatóan előkezelés nélkül megfelel-e a 28/2004. (XII. 25.) KvVM rendelet 4. számú mellékletében foglalt határértékeknek.

Az igénybejelentés kézhezvételét követő 5 napon belül a Fővárosi Vízművek Zrt. vizsgálja:

- a víziközmű-hálózat igényelt szolgáltatás teljesítésére való alkalmasságát, annak műszaki állapotát,
- a víziközmű-fejlesztési hozzájárulás fizetési kötelezettség fennállását,
- a műszakilag elérhető szolgáltatás rendelkezésre állását,
- üzem esetén a szennyvíz előzetes tisztítását szolgáló berendezés meglétét és a törzshálózatba vezetett szennyvíz minőségi paramétereit.

A Fővárosi Vízművek Zrt. a kézhezvételét követő 5 napon belül elutasítja az igénybejelentést, ha

- a törzshálózat műszakilag nem elérhető, vagy annak kapacitása nem elegendő az igényelt szolgáltatás biztosítására,
- a bekötővezeték kiépítése vagy átépítése szükséges, és annak költségeit a bejelentő nem vállalja,
- a víziközmű-fejlesztési hozzájárulás fizetésére kötelezett felhasználó a hozzájárulás fizetési kötelezettségének nem tesz eleget,
- a szennyvíz-bekötővezeték kialakításának nincsenek meg a műszaki feltételei,
- az adott felhasználási helyen lejárt fizetési határidejű követelés vagy vitatott díjtartozás áll fenn,
- az igénybejelentéshez szükséges dokumentumokat, hiánypótlási felhívást követően nem csatolta az igénybejelentő.

A kérelem tartalmi és formai ellenőrzése során feltárt hiányosságok esetén a Fővárosi Vízművek Zrt. az igénybejelentőt hiánypótlásra kéri fel. A hiánypótlás idejére, a hiányosan beadott kérelmet visszajuttatja a kérelmezőnek. A hiánytalan kérelem benyújtásakor a Fővárosi Vízművek Zrt. a kérelmet befogadja az ügy érdemi elintézése céljából.

A szennyvíz-bekötési feltételeknek megfelelő hiánytalan igénybejelentés benyújtását követően az igénybejelentés műszaki elbírálása, valamint a bekötési költség előzetes kalkulációja és víziközmű-fejlesztési hozzájárulásra kötelezett felhasználó esetében a víziközmű-fejlesztési hozzájárulás megállapítása után a Fővárosi Vízművek Zrt. az igénybejelentő részére 8 napon belül megküldi a szolgáltatói hozzájárulást, melyben tájékoztatja a bejelentőt, hogy milyen további feladatokat és fizetési kötelezettségeket kell a bejelentőnek teljesítenie. Ennek keretében megállapítja a víziközmű-fejlesztési hozzájárulás összegét, megadja a törzshálózatra és a létesítendő bekötővezetésekre vonatkozó műszaki alapadatokat és meghatározza a telekhatári tisztítóakna kialakításának feltételeit, továbbá árajánlatot tesz az szennyvíz-bekötővezeték kiépítésére.

Ha a fenti tájékoztatás megtétele előtt más szerv nyilatkozatának beszerzése vagy eljárásának lefolytatása szükséges, a Fővárosi Vízművek Zrt. az igénybejelentés kézhezvételét követő 2. munkanapon köteles a nyilatkozat beszerzését, illetve az eljárás lefolytatását kezdeményezni. A tájékoztatás megtételére nyitva álló határidőbe nem számít bele más szerv

- nyilatkozatának beszerzéséhez vagy
- eljárása lefolytatásához

szükséges időtartam.

Ha a bejelentő a Fővárosi Vízművek Zrt.tájékoztatásában előírtak teljesítését vállalja, benyújtja a Vhr. 5. melléklet szerinti tervet két példányban.

A víziközmű-szolgáltató a fent meghatározott terv alkalmasságáról az VIII.1.4. pontban foglaltak szerint nyilatkozik.

A Fővárosi Vízművek Zrt. az új szennyvíz-bekötés megvalósítását a bekötés paramétereinek alapján kalkulált díj ellenében végzi, amit a megrendelő köteles megelőlegezni. A Fővárosi Vízművek Zrt. a szennyvízbekötés várható költségét a leggyakrabban alkalmazott technológiával, a megrendeléskor rendelkezésre álló adatok alapján kalkulálja.

A kalkuláció elkészítését követően benyújtott bekötési terv alapján, illetve amennyiben technikai okok miatt a kivitelezés az igénybejelentéskor ismert információk alapján tervezett módon nem valósítható meg a Fővárosi Vízművek Zrt. fenntartja a jogot a kalkuláció módosítására, a különbözet kiszámlázására. A szennyvízbekötés végleges kivitelezése a különbözet befizetése után valósulhat meg.

A kivitelezés során felmerülő – a fentiekben részletezettekén túli – egyéb költségek felhasználóval történő elszámolására a megvalósítását követően kerül sor.

Az ajánlatban foglaltak a Fővárosi Vízművek Zrt.-t a közléstől számított 6 hónapig kötik. Amennyiben az igénybejelentő a szolgáltatói hozzájárulás kiadása után 6 hónapon belül nem küldi vissza a megrendelést, az igénybejelentés külön értesítés nélkül a hatályát veszti. Amennyiben az igénybejelentő az új szennyvízrákötésre továbbra is igényt tart, az erre vonatkozó igénybejelentést újra be kell nyújtania a Fővárosi Vízművek Zrt.-hez.

A szolgáltatói hozzájárulás mellékletét képezi:

- az árajánlat,
- a *Víziközmű-szolgáltatás* megrendelő új bekötés nyomtatvány,
- a *Tájékoztató a szennyvíz-bekötővezetékkel kapcsolatos műszaki és minőségi követelményekről* nyomtatvány.

Ha az ingatlan tulajdonosa a bekötés valamennyi műszaki előfeltételét teljesítette, a víziközmű-szolgáltató az ingatlan víziközmű-rendszerhez történő csatlakoztatását és a közszolgáltatási szerződés létrejöttét nem tagadhatja meg.

VIII.1.4. Bekötési és szennyvízhálózati tervek véleményezése

A víziközmű-szolgáltató a benyújtott ivóvíz-törzshálózatba történő bekötési terv alkalmasságáról annak benyújtásától számított 5 napon belül nyilatkozik.

Ha a benyújtott terv a Vhr. 5. mellékletben foglaltaknak nem felel meg, vagy a bekötés megvalósítására nem alkalmas, a víziközmű-szolgáltató a terv benyújtását követő 5 napon belül írásos indokolással ellátva a terv kiegészítését vagy új terv benyújtását kérheti.

Amennyiben a szennyvízbekötéssel kérelmezett ingatlan vonatkozásában rendelkezésre áll 1 évnél nem régebbi elvi nyilatkozat, azt is csatolni szükséges.

A tervjóváahagyás kezdeményezhető az [online ügyfélszolgálaton](#), illetve a benyújtandó *Igénybejelentő terv jóváahagyásához* megnevezésű nyomtatvány a Fővárosi Vízművek Zrt. [honlapjáról](#) letölthető, és az ügyfélszolgálat elérhetőségein igényelhető. Be kell továbbá nyújtani a szennyvízhálózathoz tartozó létesítmények és berendezések építészeti és gépészeti általános tervét is online, vagy 2 példányban a kitöltött *Igénybejelentő terv jóváahagyásához* nyomtatvánnyal valamint hossz-szelvény és felhasználói egyenérték meghatározással együtt.

A használatbavételi hozzájárulás feltétele a Fővárosi Vízművek Zrt. által jóváhagyott szennyvízhálózati (belső gépészeti) terv.

A szennyvízbekötési és szennyvízhálózati (belső gépészeti) tervdokumentáció minimális tartalmi követelményeit a Vhr 5., valamint jelen üzletszabályzat 5. számú melléklete tartalmazza.

A szennyvízbekötési és szennyvízhálózati terv jóváahagyás céljából történő benyújtására a szennyvízbekötés és/vagy ingatlanon belüli közműcsatlakozás igénybejelentését, valamint átalakítás megrendelését megelőzően is sor kerülhet.

Amennyiben a víz- és szennyvízbekötés egy időben történő megrendelésére kerül sor, akkor a bekötési terv, valamint a hálózati terv együttes tartalommal is benyújtható.

A szennyvízbekötési és szennyvízhálózati tervek jóváhagyása online, személyesen vagy postai úton az 1. számú mellékletben felsorolt elérhetőségeken kérvényezhető.

A szennyvízbekötési és szennyvízhálózati (belső gépészeti) tervek véleményezését 160 mm feletti átmérőjű szennyvíz-bekötővezeték esetében a Fővárosi Vízművek Zrt. díj ellenében végzi, mely a Fővárosi Vízművek Zrt. központi ügyfélszolgálati irodájának pénztárában is befizethető.

A szolgáltatások díjszabása elérhető a www.vizmuvek.hu weboldalon és a Fővárosi Vízművek Zrt. ügyfélszolgálati irodáiban.

A Fővárosi Vízművek Zrt. a bekötési terv alkalmasságáról a benyújtástól számított 5 napon belül írásos indokolással ellátva a terv kiegészítését vagy új terv benyújtását kérheti.

A belső szennyvízhálózati terv alkalmasságáról 100 kifolyóig a benyújtásától számított 15 munkanapon belül illetve ezt meghaladó kifolyó szám esetén 30 munkanapon belül nyilatkozik.

A terv és az elvi nyilatkozatban foglaltak közötti eltérés esetén, vagy amennyiben a szennyvízbekötési és szennyvízhálózati tervek – nem felelnek meg a Vhr. 5. melléklet B) pontjában foglaltaknak – megvalósításra nem alkalmasak, illetve egyéb, a tervjóváhagyást akadályozó körülmény fennállása esetén a Fővárosi Vízművek Zrt. hiánypótlást kezdeményez, a hiánypótlás elmaradása, vagy nem megfelelése esetén a terveket elutasítja.

Amennyiben a megadott műszaki információk nem elegendőek, a tervelbírálás érdekében a Fővárosi Vízművek Zrt. az igénybejelentőben feltüntetett felhasználási helyen helyszíni vizsgálatot kezdeményez, vagy további dokumentumok benyújtását kérheti.

Miután a tervek műszaki elbírálása - az esetlegesen sorra kerülő hiánypótlás, vagy a kivizsgálási jegyzőkönyv vagy benyújtásra kerülő egyéb dokumentumok alapján – megtörténik, a jóváhagyott tervdokumentáció egy példányát a Fővárosi Vízművek Zrt. az igénybejelentő vagy meghatalmazottja rendelkezésére bocsátja.

A Fővárosi Vízművek Zrt. jogosult 1 éven túl tervfelülvizsgálatot kérni.

Ha a víziközmű-szolgáltató az ivóvíz-bekötővezeték vagy szennyvíz-bekötővezeték létesítésére irányuló a bekötéssel összefüggő terveket kivitelezésre alkalmatlannak minősítette, új terv benyújtását, vagy a tervek olyan kiegészítését írta elő, amellyel az igénybejelentő nem ért egyet, az igénybejelentő a műszaki biztonsági hatóságtól kérheti az alkalmassági nyilatkozat kiadását. A kivitelezésre való alkalmasság megállapítására indított eljárásra az e törvény végrehajtására kiadott kormányrendelet rendelkezéseit kell alkalmazni azzal, hogy a műszaki-biztonsági hatóság az alkalmassági nyilatkozat kiadására irányuló kérelmet a kérelem beérkezésétől számított 8 munkanapon belül köteles elbírálni és döntéséről a kérelmezőt értesíteni. A műszaki-biztonsági hatóság eljárása díjmentes.

VIII.1.4.1 Új szennyvíz-bekötővezeték tervének műszaki tartalma, főbb szempontok

Közterületet érintő munkavégzés esetén, az 5. mellékletben foglaltak szerint jogosult tervező által készített, kiviteli terv szintű, egyértelmű, megvalósításra alkalmas, a jogosult tervezőtől származó megfelelő meghatározásokat tartalmazó tervdokumentáció benyújtása szükséges két példányban. A szennyvíz-bekötési helyszínrajznak megfelelő elrendezésben kell bemutatnia a befogadó törzshálózati aknákat, illetve szennyvíz-törzshálózati vezeték szakaszt (abszolút magasságokkal), és a tervezett bekötővezetékét az 5. számú mellékletben meghatározott adattartalommal.

A szennyvíz-bekötővezetékét az érvényes szabványok, műszaki irányelvek, műszaki előírások és a vonatkozó jogszabályi előírások betartásával kell megtervezni.

A szennyvíz-bekötővezeték rendszerének (gravitációs, nyomott, vákuumos) meg kell egyeznie a befogadó szennyvíz-törzshálózati rendszerével.

Szennyvízbekötő-vezetékre vonatkozó műszaki követelmények:

- merőleges a szennyvíz-törzshálózati vezetékre,

- amennyiben van az ingatlan előtt tisztítóakna, sugárirányban a törzshálózat tisztítóaknájára csatlakozik,
- anyaga rendszerfüggő, előzetesen egyeztetendő a Fővárosi Vízművek Zrt.-vel,
- minimális mérete NA150 (gravitációs); NA50 (nyomott),
- védelem nélküli minimális földtakarása 1,2 m,
- gravitációs lejtésviszonya 10-100‰ (műszaki szükségszerűség esetén 3-150‰),
- szennyvíz-törzshálózati aknára való csatlakozás esetén a szabad bukómagasság max. 75 cm, nagyobb bukómagasság esetén ejtőcsöves bukóakna alkalmazása szükséges,
- gravitációs törzshálózatra közvetlen bekötés esetén 45°-os ívdom alkalmazandó,
- a tervezett anyagra (gyártmányra) és alkalmazására vonatkozó gyártóművi előírások a terven vagy leírásban megjelenítendő, alkalmazandók,
- a benyújtott tervben a szükséges munkavédelmi előírásokat rögzíteni szükséges,
- közműelrendezés és közműkeresztezés tekintetében MSZ 7487 előírásai betartandók,
- a közműszakasz vízzáróságával szemben támasztott követelmény gravitációs rendszer esetén csötétőtől számított 2 m vízoszlop, kényszeráramoltatású rendszer esetén 1,5-szeres üzemi nyomás + 1 bar.

A műszaki követelmények betartásáért a tervező és kivitelező egyetemlegesen felel.

A terv tartalma a továbbiakban megegyezik a VIII.1.4.2. pontban foglaltakkal.

VIII.1.4.2 Ingatlanon belüli közműcsatlakozás tervének műszaki tartalma

Az ingatlanon belüli házi szennyvízhálózatot az ingatlantulajdonos érdekében az érvényes szabványok, műszaki irányelvek, műszaki előírások és vonatkozó jogszabályi előírások betartásával kell megtervezni. A jogosult tervezőnek a kritériumoknak megfelelő kialakítást kell terveznie. A házi szennyvízhálózatot úgy kell kialakítani, hogy a helyszíni adottságok figyelembe vételével megfeleljen a műszaki követelményeknek, az ingatlan előntés elleni védelme, a rendszer működőképessége és üzembiztonsága érdekében.

A gravitációs rendszerű szennyvíz-közműhálózat üzemeltetője az ingatlan előtt húzódó szennyvíz-törzshálózat fedlapszintje feletti szifonszinttel rendelkező lefolyókba jutó szennyvíz károkozás nélküli elvezetését biztosítja. A fedlapszint alatti szifonszinttel rendelkező lefolyók (és csatornanyílások) esetén a felhasználó az ingatlan előntés elleni védelmét visszaáramlás elleni műszaki védelem házi, illetve csatlakozó szennyvízhálózatba történő beépítésével biztosítja.

A házi szennyvízhálózat a gravitációs bekötővezeték végpontján, a telekhatáron belül attól 1,0 m-es sávban létesülő szolgáltatási pontra csatlakozik.

Nyomott szennyvízbekötő-vezeték esetén a felhasználónak a Fővárosi Vízművek Zrt. üzemeltetésében lévő házi szennyvíz beemelő megközelíthetőségét és hozzáférhetőségét a Fővárosi Vízművek Zrt. részére korlátozásmentesen biztosítani kell.

Gravitációs szennyvízbekötő-vezeték végpontján tisztító-ellenőrző akna vagy idom kötelezően létesítendő a (telekhatártól max.1,0 m-re).

A belső átmérő kialakítása

- az ellenőrző-/tisztítónyílás esetén a szennyvízbekötő-vezeték átmérőjétől legalább egy mérettel nagyobbaknak (NA150 bekötő-vezeték esetén legalább NA200) kell lennie,
- beton ellenőrző akna esetében legalább Ø 80 cm-nek, vagy 80x80 cm-nek kell lennie,
- ipari szennyvizet kibocsátó felhasználónak a tisztítóaknát úgy kell kialakítani, hogy az alkalmas legyen a szennyvíz minőségének megállapításához szükséges mintavételezésre.

Kivételes esetben, ha nincs műszaki lehetőség a tisztítóidom-, vagy akna ingatlanon belüli elhelyezésére, a Fővárosi Vízművek Zrt.-vel történt egyeztetést követően, azaz ingatlanon kívül is elhelyezhető.

Kényszeráramoltatású szennyvízelvezető rendszert úgy kell kialakítani és méretezni, hogy az kapacitásában és teljesítményében megfeleljen a befogadó közmű műszaki igényeinek és az ingatlanhasználat funkciójának. A kialakítás során havaria/üzemszünet (géphiba, áramkimaradás) esetére fény- és/vagy jelzőrendszer kiépítése javasolt. A beemelőt megelőző gravitációs szennyvízhálózat kialakításánál célszerű a csőhálózat nagy tárolókapacitását biztosítani.

A házi csatornahálózat vízzáróságával szemben támasztott követelmény gravitációs rendszer esetén 2 m vízoszlop, kényszeráramoltatású rendszer esetén 1,5-szeres üzemi nyomás +1 bar.

A minimális földtakarás minden esetben 60 cm (kisebb takarás esetén hőszigetelés és mechanikai védelem lehet szükséges).

Az ingatlanon korábban létesített házi szennyvízgyűjtőtől (tárolótól, emésztőtől) teljesen elválasztott, különálló szennyvízelvezető rendszert kell megvalósítani, melyre tilos csapadékelvezető csatlakozást (nyílást) tervezni, vagy létesíteni.

VIII.1.4.3 A szennyvíz-bekötési tervek elbírálására vonatkozó, 2021. január 1-jétől hatályos szabályok

A Fővárosi Vízművek Zrt. a bekötéssel összefüggő tervek kivitelezésre alkalmasságával kapcsolatos nyilatkozatát az igénybejelentést követő 15 napon belül adja ki. Ha a Fővárosi Vízművek Zrt. e határidő lejártát követő napig nem nyilatkozik, az alkalmassággal kapcsolatos nyilatkozat megadottnak tekintendő és a csatlakozás a benyújtott, a bekötéssel összefüggő tervek alapján kivitelezhető.

A Fővárosi Vízművek Zrt. – az igénybejelentő egyidejű tájékoztatása mellett – a fentiek szerinti kivitelezés megtiltását kérelmezheti a műszaki biztonsági hatóságnál, ha a terv kivitelezésre alkalmatlan. A műszaki biztonsági hatóság a kérelem alapján dönt

- a tervek kivitelezésre alkalmassága tárgyában, illetve
- szükség szerint meghatározza azokat a műszaki biztonsági feltételeket, amelyek teljesülése esetén a terv kivitelezésre alkalmassága biztosítható.

A fenti eljárás a jelen VIII.1.4.3 fejezet első bekezdésben foglalt joghatás beálltától számított 20 napon belül kezdeményezhető. A határidő jogvesztő. A műszaki biztonsági hatóság az ügyben 20 napon belül dönt.

Az Vksztv. 55/H. § alapján díjmentes csatlakozásra jogosult igénybejelentőnek a Fővárosi Vízművek Zrt. megtéríti a szennyvízvezeték bekötésével összefüggésben felmerült, igazolt költségeit, ha

- d) a szennyvíz-bekötővezeték létesítésére irányuló tervek alapján a csatlakozás kivitelezése a Vksztv alapján megkezdhető,
- e) az igénybejelentő a bekötés kivitelezését befejezi, és azt
 - v. a Fővárosi Vízművek Zrt.-nek a bekötéssel összefüggő tervek kivitelezésre alkalmasságáról szóló nyilatkozata kézhezvételétől,
 - vi. nyilatkozat hiányában a terv benyújtásától számított 15 napos határidő lejártától,
 - vii. a műszaki biztonsági hatóságnál kezdeményezett eljárásban meghozott, a tervek kivitelezésre alkalmasságát megállapító döntés véglegessé válásától, vagy
 - viii. a Vksztv 55/J. § (1) bekezdés szerinti döntés véglegessé válásától számított százhusz napon belül bejelenti, és
- f) a Vksztv 55/J. § (4) bekezdés szerinti olyan közigazgatási hatósági eljárásra kerül sor, amely az üzembe helyezés elrendelésével zárul.

Ha a költségek fentiek szerinti megtérítésére a megtérítési igény bejelentését követő 15 napon belül nem került sor, a fizetésre kötelezés tárgyában a műszaki biztonsági hatóság kérelemre dönt. A kérelem a c) pont szerinti eljárás keretében is előterjeszhető. A Vksztv 55/K. § (2.) bekezdés szerinti eljárás igazgatási szolgáltatási díja huszonnézezer forint. A hatóság a díj megfizetésére az eljárást lezáró döntésében

- a Fővárosi Vízművek Zrt.-t kötelezi, ha a kérelmező kérelmének részben vagy egészben helyt ad,
- a kérelmezőt kötelezi, ha a kérelmet elutasítja.

VIII.1.5. Szolgáltatás megrendelése

A szennyvíz-bekötés létesítésére vonatkozó megrendelést írásban kell kezdeményezni, a szolgáltatói hozzájárulással kézbesített *Víziközmű-szolgáltatás megrendelő új bekötés* nyomtatvány kitöltésével és benyújtásával.

A nyomtatványon nyilatkoznia kell a belső szennyvízhálózat bekötő-vezetékre történő csatlakoztatásáról, valamint ki kell választani az igényelt szolgáltatást illetve a szolgáltatási

hozzájárulásunkban megadott árajánlatunk alapján meg kell jelölnie a megrendelőnek a Vksztv. szerint a szennyvíz-bekötővezeték kivitelezés végrehajtóját.

Amennyiben a megrendelő a Fővárosi Vízművek Zrt.-t bízza meg az szennyvíz-bekötővezeték kivitelezésével, a megrendelő az alábbi dokumentumok benyújtására köteles, melyek érvényességi határideje meghaladja a 4 hónapot a benyújtás napjához képest:

- közműegyeztetés (hiteles E-közmű nyilatkozat és közműegyeztetés helyszínrajz),
- forgalomtechnikai terv,
- közútkezelői hozzájárulás (Önkormányzati tulajdonú utakon, ahol nem jár közösségi közlekedési eszköz, az illetékes kerületi önkormányzat Polgármesteri Hivatala, a Fővárosi tulajdonú utakon a Budapest Közút Zrt. adja ki.),
- tulajdonosi hozzájárulás.

A fenti dokumentumok elkészítése beszerzése a Fővárosi Vízművek Zrt.-től is megrendelhető díj ellenében. A megrendelés feltétele a hatályos szolgáltatói hozzájárulás, valamint jóváhagyott bekötési terv megléte. A megrendelés részletei és további feltételei, valamint a szolgáltatás mindenkori díjszabása a Fővárosi Vízművek Zrt. honlapján található meg. A megrendelés a dokumentumok elkészültét követően nyújtható be.

Amennyiben a megrendelés a szolgáltatói hozzájárulás kiadása után 6 hónapon túl érkezik be, a megrendelést a Fővárosi Vízművek Zrt. elutasítja és ismételt igénybejelentés szükséges benyújtani új, érvényes dokumentumokkal az új szolgáltatói hozzájárulás és árajánlat kiadásához.

Határidőn belüli és hiánytalan benyújtás esetén a tartalmi és formai ellenőrzés után a megrendelő nyilatkozata alapján a Fővárosi Vízművek Zrt. visszaigazolja a megrendelés elfogadását, tájékoztatja a megrendelőt a további feladatról és megküldi

- a megrendelt szolgáltatás költségeit tartalmazó előleg bekérőt,
- az esetleges többletköltségekről szóló előleg bekérőt (pl.: közútkezelő hozzájárulásban előírt többlet burkolat-helyreállítás díja),
- víziközmű-fejlesztési hozzájárulás megfizetésére kötelezett felhasználó esetében a víziközmű-fejlesztési hozzájárulás befizetésére szolgáló számlát,
- a közszolgáltatási szerződést,
- víziközmű-fejlesztési hozzájárulás megfizetésére kötelezett felhasználó esetében a víziközmű-fejlesztésről szóló megállapodást,
- a Vállalkozási szerződést, amennyiben a Fővárosi Vízművek Zrt. a bekötés kivitelezője.

A Fővárosi Vízművek Zrt. képviselője helyszíni szemle keretében ellenőrzi a telekhatári tisztítóidom és a belső hálózat összekötésének megfelelőségét, melyről jegyzőkönyvet készít. Amennyiben a kialakítás megfelel a jóváhagyott tervrajznak és a műszaki előírásoknak, a Fővárosi Vízművek Zrt. képviselője a sikeres műszaki átvételéről szóló jegyzőkönyv egy példányát átadja a megrendelőnek.

Amennyiben a kialakítás nem felel meg a jóváhagyott tervrajznak és a műszaki előírásoknak, a Fővárosi Vízművek Zrt. képviselője a helyszíni szemlén tapasztaltak alapján jegyzőkönyvezett módon elutasítja a műszaki átvételt. Amennyiben a megrendelő a jegyzőkönyvben rögzített hiányosságokat pótolta 30 napon belül, ismételt szemlét kell kezdeményeznie a Fővárosi Vízművek Zrt.-nél.

A megrendelő a szennyvíz-bekötés díját és adott esetben a víziközmű-fejlesztési hozzájárulást csekken, banki átutalással, vagy bruttó 1,5 millió forintos összeghatárig személyesen a Fővárosi Vízművek Zrt. központi ügyfélszolgálati irodáján lévő pénztárban fizetheti be.

A megrendelés külön értesítés nélkül a hatályát veszíti, amennyiben a megrendelő a visszaigazolást követően 30 napon belül nem teljesíti az alábbi alapfeltételeket:

- az aláírt közszolgáltatási szerződés visszaküldése,
- víziközmű-fejlesztési hozzájárulás megfizetésére kötelezett felhasználó esetében az aláírt víziközmű-fejlesztésről szóló megállapodás visszaküldése,
- az aláírt Vállalkozási szerződés visszaküldése, amennyiben a Fővárosi Vízművek Zrt. a bekötés kivitelezője,
- a megrendelt szolgáltatás költségeinek befizetése,
- víziközmű-fejlesztési hozzájárulás megfizetésére kötelezett felhasználó esetében a víziközmű-fejlesztési hozzájárulás befizetése,

- a sikeres műszaki átvétel megtörtént.

Amennyiben a megrendelő az új szennyvízbekötésre továbbra is igényt tart, az erre vonatkozó igénybejelentést újra be kell nyújtania a Fővárosi Vízművek Zrt.-hez.

VIII.1.6. Új szennyvízbekötés létesítése

Az új szennyvíz-bekötés kiépítésre a megrendelő VIII.1.1. pontban már részletezettek szerint a Fővárosi Vízművek Zrt. helyett – a kivitelezési jogosultsággal rendelkező vízszerek nyilvántartásában szereplő személynek is megbízást adhat, azonban a szennyvíz-bekötővezeték átvételét és üzembe helyezését kizárólag a Fővárosi Vízművek Zrt. végzi.

Amennyiben a megrendelő a bekötés kiépítését a Fővárosi Vízművek Zrt.-től rendelte meg, és az ahhoz kötött feltételeket, azaz

- a bekötés korábban megállapított költségét, illetve díját, valamint adott esetben a víziközmű-fejlesztés és előzetesen kalkulált többletköltségek díját befizette,
- a Közszolgáltatási szerződést és a Vállalkozási szerződést, valamint adott esetben a Víziközmű-fejlesztésről szóló megállapodás összes példányát aláírva visszaküldte,
- a szolgáltatási pont és környezetének elkészültét szolgáltatónak igazolható módon bejelentette,
- a közműegyveztetés és a forgalomtechnikai terv valamint a közútkezelői és tulajdonosi hozzájárulás rendelkezésre áll.

A szennyvízbekötést a Fővárosi Vízművek Zrt. fentiekben felsorolt feltételek együttes teljesüléséről számított 3 hónapon belül készíti el. A 3 hónap kezdete, a fenti, bekötési feltételek közül a legutoljára teljesült feltétel teljesülésének napja, illetve arról szolgáltató tudomásszerzésének napja.

A 3 hónapos teljesítési határidő szempontjából nem vehető figyelembe az az időtartam, amely alatt az illetékes önkormányzat nem ad ki közterület bontási engedélyt, munkakezdési hozzájárulást (pl. téli időszak november 15. – március 15.). Közterület bontási engedély ügyében maga az igénybejelentő is eljárhat az illetékes önkormányzatnál. Ez esetben a Fővárosi Vízművek Zrt. vállalja, hogy az engedélyben megadott időszakon belül a bekötést kiépíti, amennyiben az engedélyt legalább a munkavégzéshez kijelölt időszak kezdő időpontját megelőzően 10 munkanappal az igénybejelentő átadja a szolgáltatónak.

Amennyiben a Fővárosi Vízművek Zrt. a Vállalkozási szerződésben meghatározott kötelezettségeit olyan okból, amelyért felelős

- késedelmesen teljesíti, úgy a megrendelő minden késedelemmel érintett napra a Vállalkozási szerződésben meghatározott teljes nettó vállalkozói díj 2 (kettő) %-ával, legfeljebb azonban a nettó vállalkozói díj 50 (ötven) %-ával megegyező összegű késedelmi kötbérre,
- hibásan teljesíti, úgy a Megrendelő a hiba kiküszöböléséig terjedő időre a késedelmi kötbérrel megegyező mértékű hibás teljesítési kötbérre,
- nem teljesíti, vagy a Szerződés teljesítése meghiúsul vagy ellehetetlenül, illetve, ha a megrendelő a Fővárosi Vízművek Zrt. más súlyos szerződésszegése miatt felmondási vagy elállási jogát gyakorolja, úgy az igénybejelentő/megrendelő a Vállalkozási szerződésben meghatározott teljes nettó vállalkozói díj 30 (harminc) %-ával megegyező összegű meghiúsulási kötbérre jogosult, kivéve, ha a Felek a Vállalkozási szerződésben ettől eltérően állapodnak meg. Vállalkozó a kötbért a Megrendelő erre vonatkozó írásbeli igénybejelentését követő 30 napon belül teljesíti.

A megrendelő feladatát képezi a szolgáltatási pont Fővárosi Vízművek Zrt. által meghatározott elvárásoknak megfelelő környezetének kialakítása és a kialakítás készre jelentése a Fővárosi Vízművek Zrt. felé. A Fővárosi Vízművek Zrt. a szolgáltatási pont és környezetének készre jelentését követő szemle során ellenőrzi az ingatlanon belül megvalósított házi szennyvízhálózatot is, mely kizárólag a következő szempontokra terjed ki:

- nem helyezhető üzembe a csatornabekötés, ahol az ingatlanon belüli csatornahálózatra csapadékvíz rávezetés van, valamint ahol a szennyvíztárolótól nem elkülönülő házi- illetve csatlakozó szennyvízhálózat épült,
- nem terjed ki az ellenőrzés az ingatlantulajdonos üzemeltetésében maradó belső szennyvízcsatorna-hálózatra, annak műtárgyaira és szerelvényeire (pl. visszacsapó-szelep, házi átemelő, stb.).

Amennyiben a csatlakozás, vagy a házi szennyvízhálózat műszakilag nem felel meg a típus tervrajznak és a műszaki előírásoknak, a Fővárosi Vízművek Zrt. képviselője a helyszíni szemle alapján elutasítja a rácsatlakozás átvételét. Amennyiben a megrendelő a jegyzőkönyvben rögzített hiányosságokat pótolta, ismételt szemlét kell kezdeményeznie a Fővárosi Vízművek Zrt.-nél.

Ha a szennyvíz-közműcsatlakozás műszakilag megfelelő, annak használatba vételéhez a Fővárosi Vízművek Zrt. írásbeli hozzájárulást ad.

A megrendelőnek vagy írásos meghatalmazással rendelkező meghatalmazottjának biztosítania kell a Fővárosi Vízművek Zrt. vagy annak megbízottja részére az üzembe helyezéshez az ingatlanra való bejutást, illetve az ott történő akadálytalan, zavartalan munkavégzést. A megrendelő aláírásával igazolja az üzembe helyezés elvégzését, illetve a szennyvíz bebocsátás megkezdésének tényét, időpontját, a számlázás alapjául szolgáló szennyvízmennyiség-mérő, vagy ennek hiányában az ingatlan vízfogyasztásának mennyiségét meghatározó vízmérő induló állását, típusát és gyári számát, a felhelyezett záróelem számát és állapotát.

A szennyvízbekötés megvalósítása és a kiépített bekötővezeték csatlakozás egy időben is megvalósulhat.

A víziközmű-szolgáltató a szennyvíz-bekötővezeték üzembe helyezéséről a kivitelezés befejezésének a víziközmű-szolgáltatóhoz történt bejelentésétől számított 8 munkanapon belül köteles nyilatkozni, továbbá köteles a szennyvíz-bekötővezeték üzembe helyezni. Amennyiben a víziközmű-szolgáltató a 8 munkanapos határidőn belül nem nyilatkozik és az ehhez szükséges műszaki feltételek adottak, úgy az üzembe helyezés nem tagadható meg, a víziközmű-szolgáltató köteles a szennyvíz-bekötővezeték azonnal üzembe helyezni.

Ha a víziközmű-szolgáltató határidőn belüli nyilatkozatával a szennyvíz-bekötővezeték üzembe helyezését megtagadja, vagy a műszaki feltételek a víziközmű-szolgáltató szerint egyébként nem adottak, az igénybejelentő a műszaki biztonsági hatóságtól kérheti az üzembe helyezés elrendelését. A műszaki biztonsági hatóság eljárására az e törvény végrehajtására kiadott kormányrendelet rendelkezéseit kell alkalmazni azzal, hogy a műszaki-biztonsági hatóság az üzembe helyezés elrendelésére irányuló kérelmet a kérelem beérkezésétől számított 8 munkanapon belül köteles elbírálni és döntéséről a kérelmezőt értesíteni. A műszaki-biztonsági hatóság eljárása díjmentes.

VIII.1.7. Kiépített bekötővezeték csatlakozás

A kiépített bekötővezeték csatlakozás ellenőrzési tevékenységeket a Fővárosi Vízművek Zrt. díj ellenében végzi.

A Fővárosi Vízművek Zrt. által jóváhagyott terv szerint megvalósuló, kiépített bekötővezeték csatlakozásra vonatkozó igényt a Fővárosi Vízművek Zrt.-nek személyesen vagy postai úton, írásban kell bejelenteni az *Új bekötés igénybejelentő és ajánlatkérő* nyomtatvány kitöltésével és benyújtásával és a szükséges dokumentumok csatolásával. Az új szennyvízbekötés létesítéséhez benyújtandó nyomtatványok a Fővárosi Vízművek Zrt. [honlapjáról](#) letölthetőek, illetve az ügyfélszolgálat elérhetőségein igényelhetőek. Az igénybejelentő az alábbi dokumentumok benyújtására köteles:

- kitöltött *Új bekötés igénybejelentő és ajánlatkérő* nyomtatvány,
- egyértelmű, megvalósításra alkalmas bekötési terv az ingatlanon belüli alapvezetékéről (az VIII.1.4.2. számú melléklet szerinti tartalommal) 2 példányban, Ha az igénybejelentéskor rendelkezésre áll jóváhagyott bekötési terv, nem szükséges újra benyújtani, de hivatkozni kell annak tervszámára,
- 60 napnál nem régebbi földhivatali térképmásolat (TAKARNET rendszerből származó másolat (földhivatali térképmásolat) megfelelő),
- 60 napnál nem régebbi tulajdoni lap (TAKARNET rendszerből származó másolat megfelelő),
- tulajdonosi hozzájárulás, több tulajdonos esetén minden tulajdonos hozzájárulását be kell szerezni külön nyilatkozaton vagy a *Tulajdonosi hozzájárulás* nyomtatványon.
- amennyiben szükséges, a Fővárosi Vízművek Zrt. és az ingatlan tulajdonos illetve tulajdonosok között létrejött szerződés a több ingatlan ellátását szolgáló bekötővezeték és belső csatlakozó hálózat vonatkozásában,
- amennyiben szükséges földhivatali iktatóbélyegzővel ellátott szolgalmi jogi megállapodás,
- nem lakossági felhasználók esetében benyújtandó:
 - gazdálkodó szervezet bejegyzését igazoló okirat,
 - hatályos cégkivonat,

- hatályos aláírási címpéldány/aláírás minta (a cégjegyzési jogosultság igazolására),
- egyéni vállalkozó/egyéni vállalkozás igazolására szolgáló okirat.
- egyértelmű, megvalósításra alkalmas szennyvízhálózati terv 2 példányban, amelyet az „Igénybejelentő tervjövahagyáshoz” megnevezésű nyomtatvánnyal szükséges benyújtani. Ha az igénybejelentéskor rendelkezésre áll jóváhagyott hálózati terv, nem szükséges újra benyújtani, de hivatkozni kell annak tervszámára. (5. melléklet szerinti műszaki tartalommal).

Amennyiben szükséges, a Fővárosi Vízművek Zrt. az alábbi dokumentumok benyújtását is kérheti:

- hagyatékátadó végzés,
- nem lakossági, de víziközmű-fejlesztési hozzájárulásra nem kötelezett felhasználó esetén a víziközmű-fejlesztési hozzájárulás fizetése alóli mentességet igazoló okirat,
- érvényes elvi nyilatkozat,
- szolgalmi jogot alapító szerződés,
- a Fővárosi Vízművek Zrt. által jóváhagyott víz-, és szennyvízhálózati (belső gépészeti) tervek benyújtása többlakásos épület, vagy nem lakossági felhasználó esetén.

A Fővárosi Vízművek Zrt. indokolt, az általánostól eltérő egyedi esetekben jogosult a fentiekén túl is meghatározni a benyújtandó adatok és dokumentumok körét.

Az igénybejelentésben a bejelentő közli a felhasználás célját (lakossági, nem lakossági), a tervezet szennyvízhozamot (m^3/nap), a szennyvíz-elvezetéssel kérelmezett ingatlan címét, helyrajzi számát, az ingatlan tulajdonosát, valamint – ha nem azonos a bejelentővel – az ingatlan tulajdonosának írásbeli nyilatkozata alapján az ingatlan használat jogcímét, az ingatlan tulajdonosának hozzájárulását a szennyvízbekötés létesítéséhez, valamint a csatlakozó hálózat, illetve házi szennyvízhálózat kialakításának általános műszaki jellemzőit. Nem lakossági felhasználók esetében nyilatkozni szükséges arról is, hogy a kibocsájtott szennyvíz várhatóan előkezelés nélkül megfelel-e a 28/2004. (XII. 25.) KvVM rendelet 4. számú mellékletében foglalt határértékeknek.

A Fővárosi Vízművek Zrt. a kézhezvételét követő 5 napon belül elutasítja az igénybejelentést, ha

- törzshálózat kapacitása nem elegendő az igényelt szolgáltatás biztosítására,
- a víziközmű-fejlesztési hozzájárulás fizetésére kötelezett felhasználó a hozzájárulás fizetési kötelezettségének nem tesz eleget,
- az adott felhasználási helyen lejárt fizetési határidejű követelés vagy vitatott díjtartozás áll fenn,
- az igénybejelentéshez szükséges dokumentumokat, hiánypótlási felhívást követően nem csatolta az igénybejelentő.

A kérelem tartalmi és formai ellenőrzése során feltárt hiányosságok esetén a Fővárosi Vízművek Zrt. az igénybejelentőt hiánypótlásra hívja fel.

Az igénybejelentés műszaki elbírálása és víziközmű-fejlesztési hozzájárulásra kötelezett felhasználó esetében a víziközmű-fejlesztési hozzájárulás megállapítása után a Fővárosi Vízművek Zrt. az igénybejelentő részére megküldi a szolgáltatói hozzájárulást, melyben tájékoztatja a bejelentőt, hogy milyen további feladatokat és fizetési kötelezettségeket kell a bejelentőnek teljesítenie. Ennek keretében megállapítja a víziközmű-fejlesztési hozzájárulás összegét, meghatározza a szolgáltatási pont környezet kialakításának feltételeit, továbbá szerződéses ajánlatot tesz a kiépített bekötővezetékre csatlakozás ellenőrzésére (továbbiakban: MEO díj).

A szerződéses ajánlatban foglaltak a Fővárosi Vízművek Zrt. -t a közléstől számított 6 hónapig kötik.

A szolgáltatói hozzájárulás mellékletét képezi:

- a közszolgáltatási szerződés,
- a víziközmű-fejlesztési hozzájárulásra kötelezett felhasználó esetében a víziközmű-fejlesztési hozzájárulás megállapodás,
- a szennyvízbekötés MEO díját tartalmazó kalkuláció végleges pénzeszköz átadáshoz,
- víziközmű-fejlesztési hozzájárulás megfizetésére kötelezett felhasználó esetében a víziközmű-fejlesztési hozzájárulás befizetésére szolgáló számla,
- jóváhagyott bekötési tervdokumentáció,
- Tájékoztató a szennyvíz-bekötővezetékkel kapcsolatos műszaki és minőségi követelményekről.

Az igénybejelentő feladatát képezi továbbá a szolgáltatási pont Fővárosi Vízművek Zrt. által meghatározott elvárásoknak megfelelő környezetének kialakítása és a kialakítás készre jelentése a Fővárosi Vízművek Zrt. felé.

Az igénybejelentő adott esetben a MEO díját és a víziközmű-fejlesztési hozzájárulást csekken, banki átutalással, vagy bruttó 1,5 millió forintos összeghatárig személyesen a Fővárosi Vízművek Zrt. központi ügyfélszolgálati irodáján lévő pénztárban fizetheti be.

Amennyiben a kiépített szennyvízbekötésre történő rácsatlakozás feltételei (a MEO díj befizetése, valamint nem lakossági felhasználók esetén a víziközmű-fejlesztési hozzájárulás befizetése, aláírt közszolgáltatási szerződés valamint *Víziközmű-szolgáltatás megrendelő* nyomtatvány, és amennyiben szükséges a víziközmű-fejlesztési hozzájárulásról szóló megállapodás visszaküldése, a szolgáltatási pont környezetének kialakítása és készre jelentése) együttesen nem teljesülnek a szolgáltatói hozzájárulás keltétől számított 6 hónapon belül, úgy az igénybejelentés külön értesítés hiányában is hatályát veszti.

Amennyiben az igénybejelentő a szennyvíz bekötésre továbbra is igényt tart, az erre vonatkozó megrendelést újra be kell nyújtania a Fővárosi Vízművek Zrt. számára.

A házi szennyvízhálózat a bekötővezeték végpontján, általános esetben a telekhatáron belül attól 1,0 m-es sávban levő szolgáltatási pontra csatlakozik; gravitációs rendszerű bekötővezeték esetén ellenőrző aknával (min. D80 cm) vagy ellenőrző tisztítónyílással (min. NA200 mm).

A rákötés műszaki megfelelőségét a Fővárosi Vízművek Zrt. nyíltárkos szemlével ellenőrzi, a VIII. 1.6-os fejezetben említett feltételek szerint.

VIII.1.8. Használatba vételi hozzájárulás kiadása

Az ingatlanhoz tartozó külső és belső szennyvízhálózat és szükség esetén a szennyvíz-bekötővezeték kiépítése után kerülhet sor a szennyvízhálózati használatbavételi hozzájárulás kiadására.

A használatbavételi hozzájárulás kiadása online felületünkön regisztrált ügyfélként igényelhető, vagy egyéb ügyfélszolgálati csatornáinkon az 1. számú mellékletben felsorolt elérhetőségeken írásban kérvényezhető.

A használatba vételi hozzájárulás kiadásának feltétele a már korábban jóváhagyott szennyvízhálózati (belső gépészeti terv) tervdokumentáció megléte, melynek minimális tartalmi követelményeit az 5. számú melléklet tartalmazza, valamint a helyszínen a földtakarás előtti nyíltárkos bemérés, továbbá:

- a műszaki átvétel díjának befizetése,
- víziközmű-fejlesztési hozzájárulás fizetésére kötelezett felhasználó esetében a víziközmű-fejlesztési hozzájárulás befizetése,
- aláírt közszolgáltatási szerződés és a víziközmű-fejlesztési hozzájárulás fizetésére kötelezett felhasználók esetében aláírt víziközmű-fejlesztési hozzájárulásra vonatkozó megállapodás,
- sikeres üzembe helyezés jegyzőkönyve (Fővárosi Vízművek Zrt. kérése esetén),
- kényszeráramoltatású szennyvízelvezetés esetén a házi beemelő igénylő költségére történő beépítése és üzembe helyezése,
- nem lakossági felhasználó esetén – ha szükséges a szennyvíz előtisztításához szükséges berendezés vízjogi üzemeltetési engedélye.

A használatbavételi hozzájáruláshoz *Kivitelezői nyilatkozat* nyomtatványt kell benyújtani. A nyomtatvány a Fővárosi Vízművek Zrt. [honlapjáról](#) letölthető, illetve az ügyfélszolgálat elérhetőségein igényelhető.

A Fővárosi Vízművek Zrt. indokolt, az általánostól eltérő, egyedi esetekben jogosult a fentiekén túl is meghatározni a benyújtandó adatok, dokumentumok és teljesítendő követelmények körét.

A Fővárosi Vízművek Zrt. szükség esetén helyszíni vizsgálatot kezdeményezhet, amelyről jegyzőkönyv készül.

A kérelem tartalmi és formai ellenőrzése során feltárt hiányosságok esetén a Fővárosi Vízművek Zrt. hiánypótlást kezdeményez.

Amennyiben a használatbavételi hozzájárulásnak sem műszaki, sem egyéb akadálya nem merül fel, a használatbavételi hozzájárulás megadása megtörténik a benyújtástól számított 30 napon belül. A hozzájárulást a kérelmező átveheti személyesen, vagy a Fővárosi Vízművek Zrt. postai úton juttatja el.

VIII.1.9. Közszolgáltatási szerződés

A közszolgáltatási szerződés megkötésére, feltételeire, módosítására, valamint felmondására vonatkozó tájékoztatást az V.1.15-V.1.16. pontja tartalmazza.

A közszolgáltatási szerződés mintákat és az általános szerződési feltételeket 7-10. számú mellékletek tartalmazzák.

VIII.2. A szennyvízelvezetési szolgáltatás minőségi követelményei

VIII.2.1. A szennyvízelvezetési szolgáltatás folyamatossága

A szennyvíz-elvezetési szolgáltatás folyamatosan és biztonságosan, de esetleges üzemzavar, továbbá meghibásodás esetén nem szünetmentesen történik.

A szolgáltatási pont hozzáférhetőségéről a felhasználó köteles gondoskodni.

A szolgáltatás folyamatossága érdekében a Fővárosi Vízművek Zrt. gondoskodik olyan szervezett munkarendről, ügyeleti, készenléti szolgálatról, amely a hiba felmerülése esetén be tud avatkozni az érdekelt felek élet- és tulajdonvédelmében, a nagyobb károk elhárítása és a szolgáltatás helyreállítása érdekében.

A Fővárosi Vízművek Zrt. által üzemeltetett (kizárólag nyomott törzshálózatra csatlakozó, lakossági felhasználó ingatlanán lévő, és a Fővárosi Vízművek Zrt. által üzemeltetésre átvett) házi beemelők meghibásodása esetén a Fővárosi Vízművek Zrt. a bejelentéstől számított 72 órán belül köteles megkezdeni a hiba elhárítását. A nem üzemszerű működésből adódó meghibásodások hibaelhárítási és javítási költségeit a Fővárosi Vízművek Zrt. a felhasználóra terheli. Eltérő megállapodás hiányában a felhasználó biztosítja a házi áttemelők folyamatos energia ellátását, valamint a szennyvíz beemelő megközelítésének és hozzáférhetőségének korlátozásmentes lehetőségét. Az ellátásért felelős a Vksztv. 11. §-ban előírt beruházási terv alapján gondoskodik a Vhr. 85/A § (2b) bekezdésben rögzített feladat felhasználási helytől független energiahálózattal történő kiváltásáról.

VIII.2.2. A bebocsátható szennyvíz minősége

A Fővárosi Vízművek Zrt. szolgáltatási kötelezettsége a közműves szennyvízelvezetés és –tisztítás esetében a szolgáltatási ponttól a szennyvíz-befogadóba, illetve az átvevő rendszerébe történő bevezetéséig áll fenn.

A víziközmű-szolgáltató a szennyvíz-törzshálózatba bocsátott szennyvíz mennyiségét és minőségét előzetes értesítés nélkül ellenőrizheti.

A szennyvízelvezető műbe csak olyan friss (nem összegyűjtött) háztartási és ipari szennyvíz bocsátható be, amelyet az rendeltetésszerű használattal elvezetni képes, és amelynek fogadására a szennyvíztisztító berendezést alkalmassá tették. A szennyvíz törzshálózatba ezért kizárólag a felszíni vizek minősége védelmének szabályairól szóló 220/2004. (VII. 21.) Kormányrendelet, a vízszennyező anyagok kibocsátásaira vonatkozó határértékekről és alkalmazásuk egyes szabályairól szóló 28/2004. (XII. 25.) KvVM rendelet, vagy hatóság határozatában meghatározott minőségű szennyvíz, illetve szennyezőanyag vezethető be.

A víziközmű-szolgáltató a szennyvízelvezető műbe bebocsátott szennyvíz minőségét esetenként vagy folyamatosan megvizsgálja. A bebocsátott szennyvíz minőségének ellenőrzésére nem lakossági felhasználó esetén előzetes értesítés nélkül is sor kerülhet. Az ellenőrzés végrehajtását a felhasználó köteles elősegíteni.

Az ellenőrzésre, mintavételezésre a használt és szennyvizek kibocsátásának ellenőrzésére vonatkozó részletes szabályokról szóló 27/2005. (XII. 6.) KvVM rendelet előírásai az irányadók. A felhasználó kötelessége, hogy a szennyvízminőségi elvárásoknak megfeleljen, melynek akkor tesz eleget, ha a fenti rendeletek mindenkor hatályos rendelkezéseiben meghatározott szennyvízminőségi paramétereket teljesíti.

Tilos olyan szennyezőanyag-tartalmú szennyvíz és szennyezőanyag bevezetése (bebocsátása), amely,

- a szennyvízelvezető műben dolgozók egészségét – munkakörük ellátásával összefüggésben – veszélyezteti, és ezzel egészségkárosodást okoz vagy okozhat,



- a szennyvízelvezető és –tisztító, valamint az iszapkezelő mű üzemserű (rendeltetésszerű) működését akadályozza, veszélyezteti, a műtárgyakat, berendezéseket rongálja, illetve rendeltetésszerű használatra alkalmatlanná teszi,
- a szennyvízelvezető és –tisztító-műből kibocsátva környezetkárosodást, illetve a befogadó káros szennyezését okozhatja,
- a szennyvíziszap környezetvédelmi követelményeknek megfelelő, biztonságos elhelyezését, lerakását, illetve felhasználását akadályozza.

Az elválasztott rendszerű szennyvízelvezető-műbe csapadékvizet juttatni tilos.

Amennyiben a gazdálkodó szervezet által kibocsátott ipari szennyvíz paraméterei nem felelnek meg a 28/2004. (XII. 25.) KvVM rendeletben foglalt határértékeknek, a Fővárosi Vízművek Zrt. javaslatot tesz a Vízügyi Hatóságnak csatornabírság kiszabására, illetve szennyvíz előtisztító berendezés létesítésére történő kötelezésre, továbbá kötbér kiszámlázására is jogosult. A kibocsátás minőségének visszaellenőrzése során a felhasználó köteles a Fővárosi Vízművek Zrt. aktuális díjszabása alapján az ellenőrző mintavétel és labormérés díját, valamint a kötbért megtéríteni, mindaddig, míg a kibocsátott paraméterek meg nem felelnek az előírt határértékeknek.

Amennyiben a közcsatornába bebocsátott szennyvíz minősége, összetétele nem felel meg a csatornába bocsáthatósági feltételeknek, illetve csatornaidegen anyag kerül a hálózatba, illetve a szennyvíz átemelő műtárgyba, abban az esetben az okozott kárt az üzemeltető kiszámlázhatja a kárt okozó bebocsátó(k)nak, több bebocsátó esetén egyetemleges a felelősség. (pl. közterületi kisátemelő)

VIII.2.3. A szennyvízelvezetési szolgáltatás egyéb műszaki követelményei

A lakossági felhasználó háztartási szennyvizét – közvetlenül vagy közvetve – a törzshálózatba juttató szivattyúnak, vákuumszelepnek és ezek műtárgyainak, szerelvényeinek (szennyvíz beemelő)

- a szennyvízelvezető törzshálózattal egyidejű kiépítése – a Fővárosi Vízművek Zrt.-vel történő eltérő megállapodás hiányában – az ellátásért felelős,
- a működtetése működőképességének és üzembiztonságának, üzemképes állapotának folyamatos fenntartása a Fővárosi Vízművek Zrt. feladata.

A szennyvíz beemelő kiépítéshez a felhasználó korlátozásmentesen biztosítja a szennyvíz beemelő létesítési hely megközelítési és hozzáférési lehetőségét.

A szennyvíz beemelő működtetéséhez a felhasználó biztosítja:

- a szennyvíz beemelő megközelítésének és hozzáférhetőségének korlátozásmentes lehetőségét, valamint
- eltérő műszaki kialakítás vagy megállapodás hiányában a szennyvíz beemelő folyamatos energiaellátását.

A fenti feladatok elmulasztására visszavezethető kárért a Fővárosi Vízművek Zrt. nem felel. A mulasztás bizonyítása a Fővárosi Vízművek Zrt. feladata.

A műszakilag elérhető szennyvízelvezető törzshálózathoz korábban csatlakozott és a Vhr hatálybalépése után a felhasználó által kiépített szennyvíz beemelők esetében az üzemeltetési feladat átvételekor a víziközmű-szolgáltató és a felhasználó átadás-átvételi jegyzőkönyvet vesz fel, amelyben rögzítik:

- a szennyvíz beemelő műtárgy ingatlanon belüli elhelyezkedését, közterület felőli megközelíthetőségét, a hozzáférhetőség módját, a jellemző méreteit és anyagát,
- a szivattyú vagy a vákuumszelep műtárgyon belüli elhelyezését, típusát, – ha ismert – a gyártási évét, műszaki állapotát és az utolsó felújítás időpontját,
- a szennyvíz bekötővezetékhez, esetleg a házi vízhozálathoz csatlakozó szerelvények méretét, fajtáját,
- az energiaellátó vezeték csatlakozási pontjait, a beépített elektromos védelmi berendezések jellemző paramétereit,
- a helyszínen készült vázrajzokat műszaki szükség szerinti részletességgel vagy azt a tényt, hogy a felhasználó által rendelkezésre bocsátott műszaki tervek megfelelőek,
- egyéb, az átadó vagy az átvevő által lényegesnek tartott megállapításokat.

Ha arra korábban nem került sor, a felhasználó által kiépített szennyvíz beemelő akkor kerül az ellátásért felelős vagy rendszerfüggetlen víziközmű-elem esetében a víziközmű-szolgáltató tulajdonába, amikor a fő szerkezeti egység cseréje (új szivattyú, vákuumszelep vagy műtárgy beépítése) válik szükségessé, vagy megvalósul annak felhasználási helytől független energiaellátása.

Az ellátásért felelős a Vksztv. 11. §-ban előírt beruházási terv alapján gondoskodik a Vksztv 85/A. § (2) bekezdés b) pontjában rögzített feladat felhasználási helytől független energiahálózattal történő kiváltásáról.

A gravitációs rendszerű szennyvíz-törzshálózat üzemeltetője az ingatlan előtt húzódó szennyvíz-törzshálózat fedlapszintje feletti szifonszinttel rendelkező lefolyókba jutó szennyvíz, károkozás nélküli elvezetését biztosítja. A fedlapszint alatti szifonszinttel rendelkező lefolyók (és csatornanyílások) esetén a felhasználó az ingatlan elöntés elleni védelmét visszaáramlás elleni műszaki védelem házi, illetve csatlakozó szennyvízhálózatba történő beépítésével biztosítja. Ez utóbbi körülmény fennállására a Fővárosi Vízművek Zrt. jelen üzletszabályzatában, új bekötés esetén az igénybejelentéssel egyidejűleg hívja fel az érintett felhasználókat.

A térszintnél mélyebben fekvő területek és helyiségek védelme érdekében az ingatlan csatornahálózatát úgy kell megvalósítani, hogy az ingatlanra szennyvíz, vagy csapadékvíz visszaáramlás ne keletkezzék.

A házi szennyvízhálózatot - különösen az út szintjénél mélyebben épült helyiségek védelme érdekében megfelelő elzáró szerkezet, vagy kényszeráramoltatott rendszer alkalmazásával - úgy kell kialakítani, hogy a szennyvíz a törzshálózatból való visszatörölődés esetében az épületbe, ingatlanra ne juthasson. Ezek üzemeltetése nem képezi a Fővárosi Vízművek Zrt. feladatát, az az ingatlan tulajdonosának joga és felelőssége.

A Fővárosi Vízművek Zrt. a jogszabályi előírásoknak megfelelően a kényszeráramoltatású törzshálózatra csatlakozó, lakossági felhasználók tulajdonában lévő házi beemelőket - írásos igénybejelentés után - üzemeltetésre átveszi. Az igénybejelentést követően írásos értesítést küld a felhasználónak az átvétel várható időpontjáról, melyet a felhasználó az értesítésben megjelölt telefonszámon módosíthat.

A helyszíni átvétel során jegyzőkönyv készül, amelyben rögzítik a beemelő műszaki paramétereit, és állapotát, továbbá fényképfelvételekkel is dokumentálják a beemelő helyét, állapotát. A Fővárosi Vízművek Zrt. fenntartja a jogot, hogy amennyiben a beemelő kialakítása nem felel meg a biztonságos munkavégzés feltételeinek, az üzemeltetést felfüggeszse, és felszólítsa a felhasználót, hogy a hiányosságokat szüntesse meg.

A biztonságos munkavégzés feltételei különösen:

- a beemelő korlátozásmentes megközelíthetősége,
- a beemelő nyomóvezetékén üzemképes elzáró szerelvény legyen, és az a szennyvíz vész-maximum szintje felett legyen,
- a beemelő rendelkezzen érvényes érintésvédelmi jegyzőkönyvvel,
- a szivattyú rendelkezzen kiemelő kötélzettel, rudazattal, stb. amely a vész-maximum szint felett megfogható.

A beemelő a felhasználó tulajdonában marad, amíg az ellátásért felelős (önkormányzat) a felhasználótól független energiaellátást ki nem építi, és a Fővárosi Vízművek Zrt. át nem veszi üzemeltetésre. A Fővárosi Vízművek Zrt. által beépített szivattyú az első cserét követően a Fővárosi Vízművek Zrt. vagy az ellátásért felelős önkormányzat tulajdona marad. A szivattyú vagyonvédelme a felhasználót terheli.

Ugyanezek érvényesek arra az esetre is, ha a komplett beemelő cseréjére kerül sor.

A Fővárosi Vízművek Zrt. csak abban az esetben veszi át üzemeltetésre a szennyvíz beemelőt, amennyiben az a törvényi, munkavédelmi és érintésvédelmi előírásoknak megfelel.

A házi áttemelők kialakítására vonatkozó műszaki ajánlásokat az Üzletszabályzat 26. melléklete tartalmazza.

VIII.3. A fogyasztás mérése

Víziközmű-hálózatba csatlakoztatott ingatlanok esetén a szennyvízelvezető műbe kerülő szennyvíz mennyiségének mérése a felhasználó tulajdonában és kezelésében lévő szennyvízmennyiség-mérővel, vagy ennek hiányában az ivóvíz-bekötővezeték végpontjára telepített, a Fővárosi Vízművek Zrt. tulajdonában lévő bekötési vízmérővel, a nem víziközműből származó, de közcsatornába vezetett víz mérése pedig a felhasználó tulajdonában lévő hiteles telki vízmérővel történik.

A víziközműből származó víz mennyiségének mérésére vonatkozó szabályokat az V.3. fejezet tartalmazza.

VIII.3.1. Szennyvízmennyiség-mérő telepítésére, szennyvízmennyiség mérésre vonatkozó szabályok

A szennyvízelvezetési helyről a szennyvízelvezető műbe kerülő szennyvíz mennyisége méréssel, mérés hiányában pedig az adott helyen felhasznált vízmennyiség alapulvételével állapítható meg. A nem víziközműből származó víz azon mennyiségének mérésére, amelyet a felhasználó közüzemi szennyvízhálózatba vezet be, telki vízmérőt kell beépítenie, és kérnie kell annak leszerelést megakadályozó zárral vagy plombával történő ellátását a Fővárosi Vízművek Zrt.-től.

A fenti fogyasztásmérők működtetéséről, karbantartásáról, kalibrálásáról a felhasználónak saját költségén kell gondoskodnia.

A szennyvíz mennyiségének mérésére csak olyan mérőeszköz alkalmazható, amely megfelel a Vhr-ben foglaltaknak, és amelyhez a Fővárosi Vízművek Zrt. előzetesen hozzájárult. A méréssel történő szennyvízelvezetési és -tisztítási szolgáltatás elszámolásának feltételeit a közszolgáltatási szerződésben rögzíteni kell.

Nem vehető figyelembe a szennyvíz mennyiségének meghatározásánál:

- az a szennyvízmennyiség, ami az illetékes vízügyi hatóság engedélye alapján üzemeltetett, saját célú szennyvízelhelyező műben nyert elhelyezést,
- az a szennyvízmennyiség, amelynek a közüzemi szennyvízhálózatba vezetését minőségi vagy egyéb okok miatt az illetékes vízügyi hatóság megtiltotta, és szakszerű, ártalommentes elhelyezését a felhasználó igazolta,
- az a vízmennyiség, amely a házi ivóvízhálózat, illetve a csatlakozó hálózat meghibásodása következtében a Vhr. 67/A. § (5) bekezdésében meghatározott mennyiséget meghaladóan a környezetben elszivárgott,
- elkülönített mérés hiányában a lakossági felhasználó által a házikert öntözéséhez május 1-jétől szeptember 30-ig terjedő időszakban az elszámolás alapjául szolgáló ivóvízfogyasztás 10 százaléka, valamint
- a házi ivóvízhálózatra a Vhr. 62. § (3) bekezdése szerint telepített locsolási vízmérőn mért elkülönített locsolási vízhasználat, ha a d) pont szerinti kedvezmény igénybevételére nem kerül sor.

Ha a felhasználási helyen keletkezett szennyvizet saját célú szennyvíz-elhelyező műbe és közcatornába egyidejűleg vezetik, a víziközmű-szolgáltató és a szennyvíz-elhelyező mű működését engedélyező hatóság jogosult a közműves ivóvízhálózatból és a saját célú vízkivételi műből származó víz, illetve az elvezetett szennyvíz mért mennyiségét ellenőrizni.

A víziközmű-szolgáltató a szennyvíz-törzshálózatba bocsátott szennyvíz mennyiségét és minőségét előzetes értesítés nélkül ellenőrizheti.

Szennyvízmennyiség-mérőhely kialakítás egyedisége miatt a Fővárosi Vízművek Zrt. szolgáltatási területén a konkrét mérőhely kialakításához egyeztetés és dokumentált kialakítás elfogadása esetén, szolgáltatói hozzájárulás kiadása szükséges.

Szennyvízmennyiség-mérő beépítése, cseréje, valamint javítását követő visszaszerelése kizárólag abban az esetben engedélyezett, amennyiben a mérő hitelesítése és kalibrálása megtörtént. Szennyvízmennyiség-mérő beüzemelése a szennyvízkivezetésnek és a mennyiségmérés mérőkörének megfelelően zárt, beavatkozás-mentes kialakítása esetén történik. A mérőnek jogszabályban külön meghatározott időszakonként – vagy annak hiányában 3 évente a beépítési helyen történő helyszíni kalibrálása szükséges akkreditált szervezet által az Vhr. vonatkozó előírásaival összhangban. Ez a tevékenység a kalibrálási folyamat előzetes írásos rögzítése és bemutatása mellett, a Fővárosi Vízművek Zrt. képviselőjének jelenlétében és jóváhagyásával végezhető el.

A felhasználási helyen történő mérőcseréről, a le- és felszerelés adatairól a felhasználó a Fővárosi Vízművek Zrt.-t a cserét vagy időszakos kalibrálást megelőzően felülvizsgálat, szakfelügyelet és jóváhagyás céljából értesíteni köteles.

A cseréről vagy kalibrálásról jegyzőkönyv felvétele, a szennyvízmennyiség- mérő(k)ről és mérőállásokról fényképek készítése szükséges. A jegyzőkönyv a mérési eredményeken kívül az alábbiakat tartalmazza:

- a szennyvíz mennyiség-mérő cseréjének/kalibrálásának okát, a csere/kalibrálás dátumát,
- a cserét/kalibrálást végző szervezet megnevezését, jogosultságát,
- a lecserélt és a felszerelt/kalibrált szennyvíz mennyiség-mérő adatait (típus, gyári szám, átmérő, a hitelesítés vagy kalibrálás dátuma) és mérőállását, állapotát,
- a lecserélt és a felszerelt/kalibrált szennyvíz mennyiség-mérő védelmi eszköz, eszközök azonosítóját,
- távleolvasásra alkalmas szennyvíz mennyiség-mérő esetén a telepített eszköz azonosítóját,
- a felhasználó vagy a képviselője, illetve a Fővárosi Vízművek Zrt. képviselőjének olvasható nevét és aláírását.

Eltérő mérőtípus/- beállítás esetén az ismételt beüzemelés feltétele – a felhasználó költségére – a fenti kalibrálási eljárás elvégzése és annak megfelelő eredménye.

A felhasználó a tulajdonában lévő szennyvíz mennyiség-mérők megfelelő működéséről, rendszeres karbantartásáról, időszakos kalibrálásáról saját költségén kell gondoskodnia. Az ebből eredő hiányosságokért a Fővárosi Vízművek Zrt. felelősséggel nem tartozik.

VIII.3.2. Telki vízmérő telepítésére vonatkozó szabályok

A nem víziközműből származó víz azon mennyiségének mérésére, amelyet a felhasználó közüzemi szennyvízhálózatba vezet be, telki vízmérőt kell beépítenie, és kérnie kell annak leszerelést megakadályozó zárral vagy plombával történő ellátását a víziközmű-szolgáltatótól.

Az ivóvíz közműhálózatba bekapcsolt házi ivóvízhálózatot saját célú vízellátó létesítménnyel összekötni tilos.

Felhasználó a telki mérős szerződés megkötését írásbeli igénybejelentés benyújtásával kezdeményezi szolgáltatónál.

A felhasználó vállalja, hogy a telki mérőt a szolgáltató honlapján közzétett műszaki feltételeknek megfelelően építteti be és a szolgáltató által közzétett formanyomtatvány benyújtásával nyilatkozik, hogy a beépítés a vállalásnak megfelelően történt. A formanyomtatványon fel kell tüntetni a beépítés vázrajzát.

Amennyiben a felhasználási hely közműves ivóvízzel ellátott, felhasználó csatolja a belső hálózat terveit a formanyomtatványhoz.

A szolgáltató megtagadja a telki mérős szerződés megkötését, ha az ivóvíz közműhálózatba bekapcsolt házi ivóvízhálózat a saját célú vízellátó létesítménnyel össze van kötve.

Hiánytalan igénybejelentés, a telki mérő beszerelésének megtörténte és az üzembe helyezés kezdeményezése után a szolgáltató üzembe helyezi a telki vízmérőt:

- ellenőrzi a szolgáltató honlapján közzétett műszaki feltételeknek megfelelő beépítést,
- leszerelést megakadályozó zárral látja el a telki vízmérőt.

Az üzembe helyezés díja felhasználót terheli. A felhasználónak felróható okból elmaradt vagy sikertelen üzembe helyezés kiszállásának díját felhasználó köteles megtéríteni.

A telki vízmérő 8 évig hiteles. A felhasználó a telki vízmérő hitelesítéséről, cseréjéről saját költségén köteles gondoskodni.

A szolgáltató a felhasználó tulajdonában levő telki vízmérő lejáratának évében legkésőbb október 31-ig elektronikus kézbesítési igazolással szolgáltatással feladott levélben, vagy számlalevélben, vagy egyéb igazolható módon a bebocsátót tájékoztatja a vízmérő hitelességének lejáratáról, a csere vagy az újrahitelesítés szükségességéről és az ezzel összefüggő teendőkről.

A szolgáltató a 22. mellékletben meghatározott mértékű kötbért érvényesíthet a felhasználóval szemben, ha az nem gondoskodik a telki vízmérő hitelesítési időn belüli cseréjéről.

Az ivóvíz közműhálózatba bekapcsolt házi ivóvízhálózat saját célú vízellátó létesítménnyel történő összekötése esetén szolgáltató a 22. mellékletben meghatározott mértékű kötbért érvényesíthet a felhasználóval szemben. A kötbér alkalmazása mellett szolgáltató az ivóvíz-szolgáltatásra vonatkozó közszolgáltatási szerződést az ivóvízbiztonság veszélyeztetésére hivatkozva felmondhatja, ha a felhasználó a kitűzött határidőre a tilos összekötést nem számolja fel.

VIII.3.3. A fogyasztásmérők leolvasása

A szennyvízmennyiség-mérő, és a telki vízmérő, továbbá a locsolómérő leolvasása a bekötési vízmérővel egyidejűleg történik. A szennyvízmennyiség-mérő és telki vízmérő leolvasására a bekötési vízmérő leolvasására vonatkozó szabályok érvényesek, amelyeket az V.3. fejezet tartalmazza.

VIII.4. Szolgáltatás elszámolása, számlázás

A számlázásról, számlakibocsátásról, a számlakifogásról, a számla bemutatásáról és ellenértékének befizetéséről, továbbá a számlák és hátralékok befizetéséről az V.4. fejezet rendelkezik.

VIII.5. Locsolási célú vízhasználatok esetén nyújtható kedvezmények

A biológiailag aktív zöldfelület locsolására felhasznált vízmennyiségre kétféle csatornadíj kedvezmény vehető igénybe a Fővárosi Vízművek Zrt. által csatorna-szolgáltatással ellátott területeken. A két díjkedvezmény közül csak az egyik vehető igénybe az alábbiak szerint.

A locsolási kedvezmény a csatornahasználati díjszámla adatállományában külön tételként szerepel, csökkentve a számlázandó szennyvízmennyiséget.

VIII.5.1. Csatornadíj kedvezmény locsolási vízmérő alapján

A locsolási vízmérős szolgáltatást bővebben a VII. fejezet tartalmazza.

VIII.5.2. Csatornadíj kedvezmény locsolási vízmérő hiányában

Az ingatlan egybefüggő, beépítetlen, legfeljebb 2000 négyzetméter alapterületű kerthasználatú területrészének - amelyen nem üzletszerű gazdálkodási tevékenység valósul meg - öntözéséhez a Fővárosi Vízművek Zrt. a locsolási vízhasználatot locsolási vízmérő hiányában a Vhr. 63.§ (6) bekezdés d) pontja szerint, mennyiségi korrekció útján is biztosítja a lakossági felhasználó számára, ha azt a lakossági felhasználó – az ellenőrzés lehetőségének előzetes értesítés mellőzésével történő felajánlásával – kéri.

A kedvezmény a május 1-jétől szeptember 30-ig terjedő időszak elszámolásának alapjául szolgáló ivóvízfogyasztás 10 százaléka, mely a csatornadíjból kerül jóváírásra.

A figyelembe vehető locsolási kedvezmény a legközelebbi, kedvezményes időszakot tartalmazó számlában feltüntetésre kerül, ha az elszámolt kedvezmény mértéke az 1 m³ mennyiséget eléri. Amennyiben a kedvezmény időszakában a fogyasztás 10 százaléka kerekítve sem éri el az 1 m³ mennyiséget, akkor locsolási kedvezmény nem kerül feltüntetésre a számlán.

A kedvezményt egyszeri igénylést követően évente nem kell megújítani. Új szennyvízbekötés, vagy felhasználó-váltás esetén a kedvezmény igénybejelentése szükséges. A locsolási kedvezmény igénybejelentése a Fővárosi Vízművek Zrt. online felületén intézhető, illetve szükség esetén a kérelemhez a nyomtatvány letölthető a www.vizmuvek.hu oldalról is.

VIII.6. Elszámolás meghibásodás, hibás mérés esetén

Az igénybe vett szolgáltatás elszámolását a mérő meghibásodása, vagy hibás mérés esetén az V.5. fejezet tartalmazza.

VIII.7. Víziközmű-hálózaton keletkező vízfolyás kezelése

A VIII.4. c) pont értelmében a házi, illetve csatlakozó vízhálózaton bekövetkezett meghibásodás esetén a talajba elszivárgott, a csatornát nem terhelő vízmennyiség után az alábbi feltételek mellett csatornadíj jóváírás igényelhető a szolgáltatótól.

A felhasználó köteles a tulajdonát képező házi ivóvízhálózat és házi szennyvízhálózat rendszeres ellenőrzését és karbantartását elvégezni.

Házi, illetve csatlakozó szennyvízhálózat meghibásodása esetén, ha a hibára utaló jelet

- a) a Fővárosi Vízművek Zrt. a fogyasztásmérő leolvasásakor, cseréje vagy a felhasználási helyen tartott ellenőrzés során észlelte, lehetőleg a helyszínen, vagy ha a helyszíni tájékoztatás

- akadályba ütközik, haladéktalanul, írásban igazolható módon vagy rögzített telefonbeszélgetés útján köteles tájékoztatni a felhasználót a tapasztaltakról és a felhasználó feladatairól,
- b) a felhasználó észlelte, köteles a víziközmű-szolgáltatónak az aktuális mérőállás megjelölésével haladéktalanul bejelenteni a hibát, illetve a hiba kijavításáról azonnal gondoskodni.

A szennyvízdíj jóváírásra vonatkozó érdemi kérelmet a meghibásodás időszakát tartalmazó számla fizetési határidejének utolsó napjától számított 15 (tizenöt) napon belül lehet benyújtani a Fővárosi Vízművek Zrt. részére.

A Fővárosi Vízművek Zrt. a hiba kijavítását követően tett felhasználói bejelentésének közlésétől számított 5 napon belül helyszíni ellenőrzést kezdeményez, amennyiben ő a szennyvízszolgáltató.

Amennyiben az adott területen nem a Fővárosi Vízművek Zrt. a felelős a szennyvízelvezetésért, a településen felelős szolgáltató üzletszabályzata az irányadó a meghibásodás felülvizsgálatával, a jóváírás feltételeivel és folyamatával kapcsolatban.

A Fővárosi Vízművek Zrt. a szolgáltatási területén az ellenőrzésre legalább heti egy munkanapon 20 óráig lehetőséget biztosít. A helyszíni ellenőrzés lefolytatásában a felhasználó köteles együttműködni, a Fővárosi Vízművek Zrt. részére a hiba keletkezésének helyét ellenőrizhető módon bemutatni és a javítást számlával igazolni.

A helyszíni ellenőrzés során rögzíteni kell, hogy a meghibásodás következtében elfolyt ivóvíz a szennyvíz törzshálózatba jutott-e vagy a környezetben elszivárgott.

Ha a helyszíni ellenőrzés megállapítja a házi ivóvízhálózatból a környezetbe történő elszivárgás tényét a meghibásodási időszakban elvezetett szennyvíz mennyiségét közműves szennyvízmennyiség-mérő alkalmazása hiányában a meghibásodás bejelentését megelőző utolsó mérőleolvasás időpontját megelőző 12 hónap összes ivóvízfogyasztásából az egy napra számított átlagfogyasztás és a meghibásodás időtartama alatt eltelt napok számának szorzataként kell meghatározni.

A meghibásodás időszakának a bejelentés dátumát megelőző utolsó mérőleolvasás időpontjától a hiba kijavításának napjáig, de legfeljebb a bejelentést követő 30. napig terjedő időszakot kell tekinteni. A meghibásodás idejére számított szennyvíz mennyisége nem lehet több mint a fogyasztásmérő által mért ivóvíz mennyisége.

A fenti módszerrel megállapított mennyiség nem eredményezheti azt, hogy a vízfolyás időtartamában a bekötési mérőn és a hozzá tartozó mellékmérőkön mért/meghatározott mennyiség különbsége negatív legyen. Ilyen esetben a bekötési mérőn mért/meghatározott mennyiség minimálisan, vagy legalább a vízfolyás időtartamában a mellékmérőkön mért/meghatározott mennyiség lehet.

A Fővárosi Vízművek Zrt. részéről a számlázás felülvizsgálata szükséges, amennyiben a felhasználó a Vhr. 67/A. §-ban, és az Üzletszabályzat VIII. 8.1. pontjában foglaltaknak maradéktalanul eleget tett.

A vizsgálat alapjának, a meghibásodás időszakának a bejelentés dátumát megelőző utolsó mérőleolvasás időpontjától a hiba kijavításának napjáig, de legfeljebb a bejelentést követő 30. napig terjedő időszakot lehet tekinteni.

VIII.8. Házi szennyvízhálózat ellenőrzése

VIII.8.1. A felhasználó ellenőrzési és karbantartási kötelezettségei

- A szolgáltatási pont megközelíthetőségét, elérhetőségét, hozzáférhetőségét a felhasználó köteles biztosítani.
- A felhasználó tulajdonát képező mérőhely, házi szennyvízhálózat és a csatlakozó szennyvízhálózat, legalább a számlázás gyakoriságával megegyező rendszerességű ellenőrzéséről, karbantartásáról, meghibásodás esetén haladéktalan javításáról, gondoskodni köteles.
- A házi beemelő üzemserű működésének rendszeres, folyamatos ellenőrzéséről és biztosításáról, szivattyú dugulásmentességének (csatornaidegen anyag távoltartása) biztosításáról a felhasználó köteles gondoskodni. A nem üzemserű működésből adódó meghibásodások hibaelhárítási és javítási költségei a felhasználót terhelik, valamint a nem üzemserű működésből eredő szennyvíz kiöntésekből származó károkért a felhasználó tartozik felelősséggel.
- Az ellenőrzési és karbantartási kötelezettség megvalósulásának bizonyítása a felhasználót terheli.



- A felhasználó köteles a Fővárosi Vízművek Zrt.-vel, illetve a fogyasztásmérő leolvasását végző személlyel együttműködni, a fogyasztásmérőhöz való hozzáférést biztosítani, annak tisztántartásáról, fagy elleni védelméről gondoskodni, továbbá a fogyasztásmérő rendellenes működéséről a Fővárosi Vízművek Zrt.-t haladéktalanul értesíteni.
- A felhasználó vagy képviselője köteles együttműködni az ellenőrzést végző személlyel, továbbá a felhasználási helyre történő bejutást és az ellenőrzést lehetővé tenni.
- Az ellenőrzéskor a házi és a csatlakozó szennyvízhálózaton észlelt hibák kijavításáról, illetőleg az előírásoktól eltérő víziközmű-használat megszüntetéséről gondoskodni.
- A felhasználó köteles a Fővárosi Vízművek Zrt.-nek a szolgáltatás igénybevételére szolgáló ingatlanra a bejutását a jelzett időben lehetővé tenni. A felhasználó a szükséges munkákat nem akadályozhatja. A Fővárosi Vízművek Zrt. akadályoztatása esetén annak megszüntetésére a Fővárosi Vízművek Zrt. hatósági-bíróági utat vehet igénybe.

A felhasználó egyéb ellenőrzési és karbantartási kötelezettségeit az Üzletszabályzat V. fejezete tartalmazza.

VIII.8.2.A Fővárosi Vízművek Zrt. által történő ellenőrzés

A Fővárosi Vízművek Zrt. a szennyvíz-törzshálózatba bocsátott szennyvíz mennyiségét és minőségét a nem lakossági felhasználók esetében előzetes értesítés nélkül ellenőrizheti.

A felhasználási helyen, illetve az elkülönített felhasználói helyen (együtt: ellenőrzött vízhasználó) az elszámolás alapjául szolgáló fogyasztásmérő, a házi ivóvíz- és szennyvízhálózat, továbbá a csatlakozó hálózat ellenőrzéséről jegyzőkönyvet kell készíteni. A jegyzőkönyv egy példányát a szolgáltató az V.3.1 pontban részletezettek szerint az ellenőrzött vízhasználó rendelkezésére bocsátja.

Az ellenőrzés csak az ellenőrzött vízhasználó vagy a képviselője jelenlétében folytatható le.

A Fővárosi Vízművek Zrt. a tervszerű ellenőrzést megelőzően legalább 15 nappal köteles az ellenőrzött vízhasználót az ellenőrzés időpontjáról elektronikus kézbesítési igazolással szolgáltatással feladott levélben vagy egyéb igazolható módon értesíteni. Az értesítésben a víziközmű-szolgáltató felhívja az ellenőrzött vízhasználó figyelmét az időpont egyeztetés lehetőségére - azzal, hogy az ellenőrzésre legalább heti egy munkanapon 20 óráig lehetőséget biztosít -, valamint a víziközmű-szolgáltató időpont-egyeztetésre alkalmas elérhetőségére.

Előzetes értesítés nélkül a Fővárosi Vízművek Zrt. kizárólag munkanapokon, 9-17 óra között és abban az esetben tarthat ellenőrzést a lakossági vízhasználónál, ha az nem jár együtt az ott tartózkodó személyek és tevékenység indokolatlan zavarásával, továbbá ha ahhoz az ellenőrzött vízhasználó vagy képviselője hozzájárul. A hozzájárulás tényét a vízhasználó vagy képviselője az ellenőrzési jegyzőkönyv megnyitásakor, erre vonatkozó tartalmú nyilatkozat aláírásával igazolja. A hozzájáruló nyilatkozatban az ellenőrzött lakossági vízhasználó vagy képviselője az ellenőrzés lehetőségét időben és térben korlátozhatja, amelyet az ellenőrzést végző tűrni köteles. A hozzájáruló nyilatkozatban meghatározott időben és térben történő korlátozás a nyilatkozat aláírását követően nem módosítható.

Az ellenőrzést végzőnek az ellenőrzés megkezdésekor egyértelműen közölnie kell az ellenőrzött vízhasználóval vagy a képviselőjével az eljárás célját. Előzetes értesítés nélküli ellenőrzés kezdeményezésekor tájékoztatni kell az ellenőrzött vízhasználót arról, hogy a hozzájárulása nélkül az ellenőrzésre nem kerül sor, továbbá hogy azt időben és térben korlátozhatja.

Az ellenőrzött vízhasználó vagy a képviselője a Vhr. 68. § (4.) bekezdésében meghatározott hozzájárulás keretei között - köteles együttműködni az ellenőrzést végző személlyel, továbbá köteles a felhasználási helyre, illetve elkülönített felhasználói helyre történő bejutást és az ellenőrzést lehetővé tenni. Ha az ellenőrzött vízhasználó a helyszínről az ellenőrzés során - figyelmeztetés ellenére - távozik, ennek tényét a jegyzőkönyvben rögzíteni kell. A fogyasztásmérő, a plomba vagy a leszerelést megakadályozó zár állapotát és az aktuális mérőállást az ellenőrzés alkalmával felvett jegyzőkönyv rögzíti.

Ha a Fővárosi Vízművek Zrt. az ellenőrzésen vagy a fogyasztásmérő leolvasásakor a házi ivóvíz- és szennyvízhálózat, illetve a csatlakozó hálózat közegészségügyi vagy műszaki szempontból nem megfelelő állapotát tapasztalja, határidő tűzésével a jegyzőkönyvben felszólítja az ellenőrzött vízhasználót a szükséges teendők elvégzésére, és erről tájékoztatja az illetékes népegészségügyi szervet. Külön kell felhívni az ellenőrzött vízhasználó figyelmét arra, ha a házi szennyvízhálózat vagy csatlakozó szennyvízhálózat hibája környezetszennyezést okoz vagy okozhat.

Az ellenőrzött vízhasználónak vagy a képviselőjének az ellenőrzéssel, annak körülményeivel és eredményével kapcsolatos észrevételeit, az ellenőrzés részéről történő meghíúsításának vagy korlátozásának indokait, továbbá az ellenőrzés lefolytatásával és annak megállapításaival összefüggő víziközmű-szolgáltatói tájékoztatás tudomásul vételét a jegyzőkönyvben fel kell tüntetni.

VIII.9. Szerződésszegés

VIII.9.1. Szerződésszegés a Fővárosi Vízművek Zrt. részéről

A Fővárosi Vízművek Zrt. szerződésszegést követ el, amennyiben a Vhr.-ben, a közszolgáltatási szerződésben, valamint a jelen Üzletszabályzatban foglalt kötelezettségeinek nem tesz eleget.

A szolgáltatói szerződésszegés esetei az alábbiak:

- A felhasználó ingatlanán keletkező szennyvíz károkozás nélküli elvezetését és tisztítását a külön jogszabályban és a vízjogi üzemeltetési engedélyben foglalt előírásoknak megfelelően és módon – a víziközművek teljesítőképességének mértékéig – díjfizetés ellenében a közszolgáltatási szerződésben foglalt időponttól kezdődően nem szolgáltatja, vagy jogellenesen szünteti meg.
- A szennyvízelvezetési szolgáltatási pontig terjedő, a Fővárosi Vízművek Zrt. üzemelésében lévő vízmű létesítményeinek kezeléséről, karbantartásáról és a folyamatos károkozás nélküli üzemeltetéséről nem gondoskodik.
- Ha a felhasználó kérésére a házi szennyvízhálózat ellenőrzéséről nem gondoskodik annak ellenére, hogy a felhasználó annak költségét megfizeti.
- Ha a szennyvíz mennyiség meghatározásául szolgáló fogyasztásmérő leolvasásakor, ellenőrzésekor, cseréjekor hibára utaló jelet tapasztal, és arról a felhasználót a helyszínen szóban, – vagy ha az akadályba ütközik, haladéktalanul, írásban igazolható módon vagy rögzített telefonbeszélgetés útján – a tapasztaltakról, és a felhasználó feladatairól nem tájékoztatja.
- Nem értesíti az előírt határidőben a felhasználót az előre tervezett karbantartási, felújítási vagy fejlesztési munkák miatti szünetelés időpontjáról és várható időtartamáról.
- A szolgáltatás minősége és a szolgáltatás színvonala a jogszabályokban, a működési engedélyében, az üzemeltetési szerződésben vagy az Üzletszabályzatában előírtaknak nem felel meg.
- Ha a fogyasztásmérők hitelesítési idejének nyilvántartásáról nem gondoskodik és a csere vagy újrahitelesítés szükségességéről a fogyasztásmérő tulajdonosát az Üzletszabályzatában és a jogszabályoknak megfelelően nem értesítette.
- A jelen Üzletszabályzatban és a jogszabályokban meghatározott egyéb kötelezettségeket nem teljesíti.

A Fővárosi Vízművek Zrt. a közszolgáltatási szerződés megszegésével okozott kárért a polgári jog általános szabályai szerint felelősséggel tartozik.

A felhasználót, illetve az elkülönített vízhasználót kártérítés illeti meg, amennyiben a kár bekövetkezte, annak összegszerűsége és a Fővárosi Vízművek Zrt. felróható magatartása közötti okozati összefüggést igazolja.

VIII.9.2. Szerződésszegés a felhasználó részéről

A felhasználó szerződésszegést követ el, amennyiben a Vhr.-ben, a közszolgáltatási szerződésben és a jelen Üzletszabályzatban foglalt kötelezettségeit megszegi.

A felhasználói szerződésszegés esetei az alábbiak:

- A szolgáltatást nem kizárólag a közszolgáltatási szerződésben meghatározott célra veszi igénybe.
- A Fővárosi Vízművek Zrt. által nyújtott szolgáltatás díját számla alapján nem fizeti meg határidőre.
- A felhasználó tulajdonát képező házi szennyvízhálózat és a csatlakozó szennyvíz-hálózat (ideértve a visszacsapó szerelvényeket is) rendszeres ellenőrzéséről, karbantartásáról, meghibásodás esetén haladéktalan javításáról, nem gondoskodik.
- A Fővárosi Vízművek Zrt. által végzett ellenőrzés, leolvasás lehetőségét nem biztosítja, az ellenőrzés, illetve leolvasás során a házi és a csatlakozó szennyvízhálózaton észlelt hibák



kijavításáról, illetőleg az előírásoktól eltérő csatornahasználat megszüntetéséről nem gondoskodik.

- A Fővárosi Vízművek Zrt.-nek a szolgáltatás igénybevételére szolgáló ingatlanra a bejutását a jelzett időben nem teszi lehetővé, a felhasználó a szükséges munkálatokat akadályozza.
- Az előzetesen kiértékelített időpontban történő helyszíni ellenőrzés felhasználónak felróható okból történő megghiúsítása esetén a szolgáltató díjat számíthat fel, melyet a felhasználóval szemben érvényesít. A mindenkor érvényben lévő díjszabás elérhető a www.vizmuvek.hu weboldalon és a Fővárosi Vízművek Zrt. ügyfélszolgálati irodájában.
- Ha a díjelszámolás alapjául szolgáló, a felhasználó tulajdonában lévő telki vízmérő vagy szennyvízmérő nem mér, rendellenesen működik, illetőleg nem olvasható le és a mérő cseréjéről, vagy cseréltetéséről nem gondoskodik.
- A felhasználó tulajdonában álló telki vízmérő vagy szennyvízmérő felülvizsgálatáról, illetve a mérésügyi törvény végrehajtására kiadott Kormányrendeletben előírt határidőn belüli hitelesítéséről vagy kalibrációjáról nem gondoskodik.
- Az ingatlan szennyvíz elvezetésével kapcsolatos átalakítási, bővítési és megszüntetési munkákhoz a Fővárosi Vízművek Zrt. írásbeli hozzájárulását nem szerzi be.
- Az elválasztott rendszerű szennyvíz hálózatba a csapadékvizet bevezeti.
- Egyedi vízbeszerzési helyről származó vizet, szennyvizet méretlenül (szennyvízmennyiség-mérő, vagy mérés alapjául szolgáló egyedi ivóvízmérő, telki vízmérő) a csatornahálózatba bocsát.
- A felhasználó személyében beállt változást a korábbi és az új felhasználó a szennyvízmennyiség-mérő, vagy annak hiányában vízmérőállás megjelölésével 15 napon belül írásban nem jelenti be.
- Az elszámolás alapjául szolgáló mérők, és a leszerelésüket megakadályozó záruk sértetlen megőrzéséről és a vízmérési hely, valamint a fogyasztásmérő fagy elleni védelméről, a fogyasztásmérő, távleolvasásra alkalmas mérő esetén az arra felszerelt feldolgozó és adatátviteli egység és a leszerelést megakadályozó záruk állagmegővéséről nem gondoskodik.
- A víziközmű-fejlesztési hozzájárulásra kötelezett felhasználó részéről szerződészegésnek minősül, amennyiben a felhasználó a közszolgáltatási szerződésben meghatározott, rendelkezésre álló vagy lekötött kvótát egy adott szolgáltatási pont vonatkozásában túllépi.
- A jelen Üzletszabályzatban és a jogszabályokban foglalt egyéb kötelezettségeit nem teljesíti.

A felhasználó a Fővárosi Vízművek Zrt.-nek okozott kárért a polgári jog általános szabályai szerint kártérítési felelősséggel tartozik.

A felhasználó a jelen Üzletszabályzat 22. mellékletében foglalt esetekben az abban meghatározott mértékű kötbért köteles a szolgáltatónak fizetni.

A szolgáltatás szabályszerű igénybevételének megsértése esetén a Fővárosi Vízművek Zrt. indokolt kérelmére a bíróság nemperes eljárásban a felhasználót kötelezi a víziközmű-szolgáltató tudomása nélkül végzett bekötés, az elválasztott rendszerű szennyvízhálózat-csapadék és egyéb külső vízterhelésének megszüntetésére, a bekötéssel összefüggő műtárgy, berendezés, felszerelés elbontására, leszerelésére vagy átalakítására, továbbá a házi ivóvízhálózat vagy házi szennyvízhálózat, illetve a csatlakozó hálózat ellenőrzésének, valamint a bekötési vízmérő, a telki vízmérő, a mellékvízmérő vagy a szennyvízmennyiség-mérő leolvasásának tűrésére.

A fent meghatározott szerződészegések esetén a közszolgáltatási szerződés Általános Szerződési Feltételeiben, a Vksztv.-ben és a Vhr.-ben meghatározott jogkövetkezmények alkalmazandóak.

VIII.10. Szabálytalan közműhasználat

A Fővárosi Vízművek Zrt. jogosult a szolgáltatás szabályszerű igénybevételének, az ingatlanokon lévő víziközmű-hálózat ellenőrzésére, amelyet az érintett felhasználó köteles lehetővé tenni.

A felhasználónak vagy a képviselőjének az ellenőrzéssel, annak körülményeivel és eredményével kapcsolatos észrevételeit a jegyzőkönyvben fel kell tüntetni.

Ha az ellenőrzés során az ellenőrzést végző szerződészegést állapít meg, arról a bizonyítás érdekében fényképet vagy digitális felvételt is köteles készíteni.

A jegyzőkönyvet a felhasználóval, vagy megbízottjával alá kell írni, illetve amennyiben a felhasználó megtagadja az aláírást, azt a tény is rögzíteni szükséges.

A Fővárosi Vízművek Zrt. a felvett jegyzőkönyvből a felhasználó részére az V.3.1 pontban részletezettek szerint egy példányt biztosít.

Szabálytalan közműhasználat esetén a Fővárosi Vízművek Zrt. a Vhr.-ben meghatározottak szerint jár el.

A szabálytalan közműhasználat esetei:

- az elválasztott rendszerű szennyvízhálózatba a csapadékvizet bevezeti;
- az ivóvíz közműhálózatba bekapcsolt házi ivóvízhálózatát saját célú vízellátó létesítményével összeköti;
- egyedi vízbeszerzési helyről származó vizet, szennyvizet méretlenül (szennyvízmennyiség-mérő, vagy mérés alapjául szolgáló egyedi vízmérő nélkül) a csatornahálózatba bocsát;
- locsolási vízmérőn keresztül vételezett vizet nem locsolási célra használja;
- a víziközmű-szolgáltatás mennyiségének mérésére szolgáló vízmérőn vagy az elzáró szerelvényeken található záróelemet a Fővárosi Vízművek Zrt. előzetes értesítése nélkül megbontja;
- a víziközmű-szolgáltatás mennyiségének mérésére szolgáló szennyvízmennyiség-mérőt, vagy az elszámolás alapjául szolgáló vízmérőt bármely módon megbontja vagy manipulálja;
- nem lakossági felhasználó esetén a közszolgáltatási szerződés nélkül igénybe veszi a szolgáltatást abban az esetben, ha a Fővárosi Vízművek Zrt. a szerződéses ajánlatot megküldte, de a felhasználó 30 napon belül nem fogadta el aláírásával vagy véleményeltérését nem küldte meg, vagy adta át. a víziközmű-fejlesztési hozzájárulásra kötelezett felhasználó esetében a szerződésben meghatározott, rendelkezésre álló szennyvíz-bebocsátás jogosultságára vonatkozó kvótát egy adott szolgáltatási pont vonatkozásában túllépi;
- szabálytalan közműhasználatnak minősülnek különösen, de nem kizárólagosan az alábbiak:
 - fordítottan beépített mérő;
 - a mérőt a Fővárosi Vízművek Zrt. hozzájárulása nélkül kiszertelték;
 - a mérés pontosságának zavarása;
 - a mérő/mérőhely állapota nem megfelelő;
 - a mérésügyi hatósági záró elem sérült vagy hiányzik;
 - a mérőn egyéb sérülés (üvegsérülés, fagyott mérő, szándékos beavatkozás, egyéb mechanikai sérülés) található;
 - a mérő gyári száma nem azonos a nyilvántartásban szereplő számmal;
 - a mérőn lévő műanyag záróelem sérült, vagy eltávolították, számeltérés van, a mérőt megbontották, vagy a felhasználó a fentieket nem jelentette a Fővárosi Vízművek Zrt.-nek;
 - a felhasználó
 - szennyvíz-bekötést (csatlakozást) létesít a Fővárosi Vízművek Zrt. hozzájárulása nélkül;
 - ivóvizet vételez a vízmérő előtt, a vízmérő megkerülésével vagy kiiktatásával;
 - a szolgáltatás szüneteltetése alatt a víziközmű-hálózatot használja;
 - a leolvasás elvégzését legalább évente egy alkalommal nem biztosítja.
 - a korlátozó berendezések vagy szerelvények engedély nélküli eltávolítása;
 - lakossági felhasználóként bejelentett, de nem lakossági felhasználónak minősülő felhasználói víziközmű-szolgáltatás igénybevétel;
 - nem lakossági felhasználó - több felhasználó közös bekötése esetén - vízhasználatának mérésére nem gondoskodik külön vízmérő elhelyezéséről;
 - a közcsatornába háztartási, vagy gazdálkodó szervezet esetén a jogszabályban előírt ipari szennyvízen kívül egyéb vizeket és anyagokat juttat be.

A csatornadíj elszámolás alapjául szolgáló vízmérő megrongálódásának eseteiben történő elszámolást részletesen az V.9. fejezet tartalmazza.

Ha a felhasználási hely víziközmű-rendszerbe történő bekötése a víziközmű-szolgáltató beleegyezése nélkül valósult meg, vagy ha mért fogyasztás csökkenését eredményező szabálytalan műszaki beavatkozás ténye állapítható meg, és a Fővárosi Vízművek Zrt. polgári jogi igényt érvényesít, az

ellenkező bizonyításáig úgy kell tekinteni, hogy a jogellenes állapot az igénybejelentést megelőző 5 évvel korábbi időpontban kezdődött.

A Fővárosi Vízművek Zrt. jogosult a szabályos állapot kialakításával kapcsolatban felmerülő igazolt költségeit a felhasználóra áthárítani.

A szolgáltatói ellenőrzés nem mentesíti a felhasználót a tulajdonában lévő víziközművek rendszeres ellenőrzésének és karbantartásának kötelezettsége alól.

VIII.11. Szolgáltatás szüneteltetése a felhasználó kezdeményezésére

A felhasználó a Fővárosi Vízművek Zrt.-hez intézett nyilatkozatával kezdeményezheti a víziközmű-szolgáltatás szüneteltetését, ha a felhasználási helyet átmenetileg nem használja. A víziközmű-szolgáltatás szüneteltetését – ha közműves ivóvízellátás, valamint szennyvízelvezetés és -tisztítás is fennáll a felhasználási helyen – a víziközmű-szolgáltatási ágazatokra együttesen is lehet kezdeményezni.

A szolgáltatás szüneteltetését a felhasználó írásban és személyesen kezdeményezheti az 1. számú mellékletben felsorolt elérhetőségeken.

A Fővárosi Vízművek Zrt. a víziközmű-szolgáltatás szüneteltetését és a víziközmű-szolgáltatás ismételt megindítását a nyilatkozatban megjelölt időpontban, de legkorábban annak érkezésétől számított tizenöt napon belül teljesíti.

A szolgáltatás a felhasználó kérésére legfeljebb 3 éves időtartamra szüneteltethető a Vhr-ben foglalt feltételek mellett.

A szennyvízelvezetés szolgáltatás szüneteltetéséhez és visszaállításához szükséges műszaki beavatkozások költségét a felhasználó viseli.

A szennyvízelvezetés szüneteltetés kérelem elbírálása során az ingatlanon helyszíni vizsgálat szükséges, mely során felmérésre kerül az esetleges saját vízellátás. Amennyiben az ingatlan rendelkezik saját vízellátással, abban az esetben az szüneteltetés során szüneteltetési átalány kerül kiszámlázásra, melynek költségéről a Fővárosi Vízművek Zrt. a honlapján ad tájékoztatást.

A szüneteltetési időszak letelte után, a Fővárosi Vízművek Zrt. a szolgáltatást és a számlázást visszaállítja.

VIII.12. Víziközmű-fejlesztési hozzájárulás

A Fővárosi Vízművek Zrt. által jóváhagyott várható szennyvíz-kibocsátás alapján megállapított víziközmű-fejlesztési hozzájárulás befizetését követően a Fővárosi Vízművek Zrt. rögzíti a szolgáltatási kapacitást (kvótát vagy kontingenst), amely alapján, és amelynek mértékéig a felhasználó jogosulttá válik a szolgáltatás igénybe vételére.

A csatornaszolgáltatás igénybe vételére jogosító víziközmű-fejlesztési hozzájárulást Ft/m³/napban kell meghatározni.

A víziközmű-fejlesztési hozzájárulással kapcsolatos részletes szabályokat az V.13. fejezet tartalmazza.

VIII.13. Szolgáltatói hozzájárulás hiányában létesített szennyvízbekötés

Ha a felhasználási hely víziközmű-rendszerbe történő bekötés a Fővárosi Vízművek Zrt. hozzájárulása nélkül valósult meg, és a Fővárosi Vízművek Zrt. polgári jogi igényt érvényesít, az ellenkező bizonyításig úgy kell tekinteni, hogy a jogellenes állapot a feltárást megelőző 5 évvel korábbi időpontban kezdődött.

A Fővárosi Vízművek Zrt. hozzájárulása nélkül megvalósított bekötés esetén a Fővárosi Vízművek Zrt. jogosult a szolgáltatás jogszabályban előírt díját visszamenőlegesen, valamint a jelen Üzletszabályzat 22. melléklet 3. pontja szerinti kötbért az illegális bebocsátó felé visszamenőlegesen érvényesíteni.

A Fővárosi Vízművek Zrt. a hozzájárulása nélkül megvalósított bekötővezeték és törzshálózati csatlakozás kialakítása felülvizsgálatának és nemmegfelelőség esetén javításának költségét a felhasználóra hárítani jogosult.

VIII.14. Szabálytalan csapadékvíz-bebocsátás

Elválasztott rendszerű szennyvízelvezető műbe csapadékvizet juttatni tilos.

Ha elválasztott rendszerű szennyvízelvezető hálózatba csapadékvíz bevezetésére kerül sor, és ezt a gyakorlatot a felhasználó a Fővárosi Vízművek Zrt. felszólítása ellenére tovább folytatja, a Fővárosi Vízművek Zrt. a jogellenes állapotot a felhasználó költségére megszüntetheti. A szennyvízelvezető törzshálózatba jogellenesen bevezetett csapadékvíz mennyisége után a víziközmű-szolgáltató Üzletszabályzatában meghatározott pótdíjat számolhat fel. A pótdíj mértékét a jelen Üzletszabályzat 22. melléklete tartalmazza.

IX.A nem közművel összegyűjtött szennyvíz begyűjtésére vonatkozó közszolgáltatás

Budapest Főváros agglomerációjában kizárólag a 18. számú melléklet 2. pontjában meghatározott települések területén belül a „Nem közművel összegyűjtött háztartási szennyvíz begyűjtésére vonatkozó közszolgáltatás”-t a Fővárosi Vízművek Zrt. látja el. A nem közművel összegyűjtött háztartási szennyvíz folyamatos begyűjtésére és ártalommentes végleges elhelyezésére irányuló közszolgáltatást minden olyan közcsatornára rá nem kötött, vezetékes vagy saját ivóvízellátással rendelkező ingatlan tulajdonosa köteles igénybe venni, akinek ingatlanán a számlázott, illetve ivóvíz felhasználásból eredően nem közművel összegyűjtött háztartási szennyvíz keletkezik.

A közszolgáltatás a 18. számú melléklet 2. pontjában meghatározott települések közigazgatási területén belüli, a közcsatornába be nem kötött ingatlanok egyedi, vízzáró kialakítású szennyvíztároló létesítményeiben összegyűjtött szennyvizek elszállítására és ellenőrzött végleges elhelyezésére, befogadására és ártalmatlanítására vonatkozik. Nem terjed ki a mezőgazdasági és ipari szennyvízre, a háztartási és települési szilárd hulladéokra, továbbá egyéb jogszabályok alapján az emberre és környezetre veszélyes hulladékok, szennyvizek, szennyvíziszapok gyűjtésére, kezelésére, szállítására és ártalmatlanítására.

A tulajdonos a gyűjtőtartályt úgy köteles elhelyezni, hogy az a szennyvíz elszállítása céljából a Fővárosi Vízművek Zrt. által a gyűjtőjárművel megközelíthető és a szennyvíz kiszippantásra alkalmas helyen legyen.

IX.1. A nem közművel összegyűjtött háztartási szennyvíz elszállítási igény bejelentése

A szolgáltatás (szippantás) elvégzésére az igény telefonon jelenthető be a Fővárosi Vízművek Zrt. Vívonalán.

Az igénybejelentés pontos regisztrálása érdekében szükséges adatok: a szolgáltatást igénybe vevő (felhasználó) neve, a szolgáltatás elvégzésének (felhasználási hely) pontos címe és a vízdíjszámlán megtalálható folyószámla azonosító, valamint a megrendelő telefonszáma. A Fővárosi Vízművek Zrt. szükség esetén egyéb adatok megadását is kérheti.

A Fővárosi Vízművek Zrt. a nem közművel összegyűjtött háztartási szennyvíz elszállítását az érintett települési Önkormányzattal megkötött közszolgáltatási szerződésben rögzített határidőn belül, a megrendelővel egyeztetett időpontban elvégzi.

IX.2. Gazdálkodó szervezetekre vonatkozó szabályozás

Azok a gazdálkodó szervezetek, amelyeknek gazdasági tevékenysége során nem közművel összegyűjtött szennyvíz keletkezik, a kötelező közszolgáltatás keretében szervezett szennyvízbegyűjtést nem vehetik igénybe.

A Fővárosi Vízművek Zrt. a gazdálkodó szervezetek és intézmények gazdasági tevékenységéből származó szennyvizeinek, illetve előtisztító műtárgyaikból származó egyes hulladékainak elszállítását és ártalmatlanítását külön szerződés keretében, a szerződésben rögzített feltételek szerint végzi el.

IX.3. Közszolgáltatás díja, számlázás

Az ingatlantulajdonosok a nem közművel összegyűjtött háztartási szennyvíz begyűjtésére irányuló közszolgáltatás igénybevételéért a helyi önkormányzat rendelete alapján közszolgáltatási díjat kötelesek fizetni.

A szolgáltatási díj fordulónként kerül elszámolásra, fordulónként 5 m³ mennyiség után a szolgáltatás elvégzését követően kiállított, a szolgáltatást igénybe vevő aláírásával ellátott teljesítés igazolás alapján, melyet a megrendelő köteles a számlán szereplő határidőn belül kiegyenlíteni. A szolgáltatás díját befolyásolhatja az ürítéskor igénybe vett ürítő cső hossza. Ez településenként változó (20-30-40 méter, a helyi rendeletek szerint). Ennél hosszabb ürítő cső alkalmazása esetén a felhasználó emelt díjat köteles fizetni. A szolgáltatás díjszabása elérhető a www.vizmuvek.hu weboldalon és a Fővárosi Vízművek Zrt. ügyfélszolgálati irodájában.

A nem közművel összegyűjtött háztartási szennyvíz begyűjtési szolgáltatás díjának fizetési határideje, a számla kiállításától számított 15 naptári nap. A Fővárosi Vízművek Zrt. köteles a számlát oly módon eljuttatni a szolgáltatást igénybe vevő részére, hogy annak kiegyenlítésére a számla kézhez vételétől számított 8 nap álljon rendelkezésre.

A Fővárosi Vízművek Zrt. a számlákat kizárólag Magyarország területére kézbesíti postai úton.

A közszolgáltatás díját tartalmazó számla összegszerűségével kapcsolatban a tulajdonos a Fővárosi Vízművek Zrt.-nél kifogást emelhet. A tulajdonos által benyújtott kifogásra a Fővárosi Vízművek Zrt. 15 napon belül köteles írásban válaszolni. Amennyiben a számlázással kapcsolatban felvett kifogásnak a Fővárosi Vízművek Zrt. helyt ad, a tulajdonosnak a többletösszeget visszafizeti, vagy a tulajdonos kérésére az esedékes díjfizetési kötelezettségbe betudja.

A hulladékkezelési jogszabályok alá eső szolgáltatás igénybevételéért az ingatlantulajdonost terhelő díjhátralék adók módjára behajtható köztartozás.

IX.4. A nem közművel összegyűjtött háztartási szennyvíz begyűjtését végző Fővárosi Vízművek Zrt. kötelezettségei

A szennyvíz szállítása kizárólag erre a célra készített zárt rendszerű olyan járművel és úgy végezhető, hogy az teljes mértékben megfeleljen a mindenkor érvényes jogszabályoknak.

A Fővárosi Vízművek Zrt. köteles az önkormányzattal kötött közszolgáltatási szerződésben rögzített határidőn belül – az igénylővel egyeztetett időpontban – a szolgáltatást elvégezni.

A Fővárosi Vízművek Zrt. a nem közművel összegyűjtött háztartási szennyvíz elszállítási szolgáltatást nem tagadhatja meg a 18. számú melléklet 2. pontjában meghatározott települések esetében, kivéve, ha a nem közművel összegyűjtött háztartási szennyvíz érzékszervi megállapítás alapján, vagy egyéb módon feltételezhető, vagy laboratóriumi vizsgálatokból megállapítható, hogy a vonatkozó jogszabályok kizárják annak közcatornába való bebocsátását és/vagy veszélyeztetik a szennyvíztisztító telep működését, és az ott dolgozók egészségét.

IX.5. A nem közművel összegyűjtött háztartási szennyvíz begyűjtését igénybe vevő kötelezettségei

A 18. számú melléklet 2. pontjában felsorolt települések területén belül a nem közművel összegyűjtött háztartási szennyvizet kibocsátó, üzemelő közüzemi szennyvízcsatornára rá nem köthető és/vagy rá nem kötött beépített ingatlan tulajdonosa, illetve az ingatlant egyéb jogcímen használója köteles

- a nem közművel összegyűjtött háztartási szennyvíz gyűjtését, tárolását a vonatkozó jogszabályokban foglaltaknak megfelelően végezni,
- a megfelelő rendszerességgel és időben elvégeztetni a nem közművel összegyűjtött háztartási szennyvíz elszállítatását,
- a szolgáltatás elvégzéséhez szükséges feltételeket biztosítani,
- a szolgáltatás ellenértékét jelen Üzletszabályzatban foglalt módon és határidőre kiegyenlíteni,
- az elvégzett szolgáltatást aláírásával igazolni a teljesítésigazolás nyomtatványon.

X. Védendő felhasználók

X.1. Védendő felhasználókra vonatkozó általános szabályok

A Vhr.-ben foglaltaknak megfelelően a szociálisan rászoruló és/vagy fogyatékkal élő felhasználók kérhetik a védendő felhasználói körbe történő felvételt. Védendő felhasználó kizárólag természetes személy lehet.

A Fővárosi Vízművek Zrt.a védendő felhasználók adatait az őket megillető kedvezmények biztosítása céljából, a Vksztv. 61/A.§-a szerinti törvényi kötelezettség alapján kezeli a védendő felhasználókat megillető kedvezményre való jogosultság fennállását igazoló személyes adatokat és a személyes adatok különleges kategóriájába tartozó adatokat. A védendő felhasználók nyilvántartásba történő felvételét a felhasználónak kell kérnie a Vhr. 9. vagy 10. mellékletében szereplő nyomtatványokon. A kérelemben meg kell jelölnie, hogy a Vhr.-ben és jelen Üzletszabályzatban meghatározott különleges bánásmód vagy kedvezmények közül melyek illetik meg, és azokból melyikre tart igényt. A kérelemhez csatolnia kell a védendő felhasználói körbe tartozás igazolására szolgáló iratokat.

A felhasználó, mint szociálisan rászoruló, és mint fogyatékkal élő személy együttesen is kérheti felvételét a védendő felhasználók nyilvántartásába.

A víziközmű-szolgáltató a nyilvántartásba vételről a védendő felhasználót 8 napon belül írásban tájékoztatja. A tájékoztatás tartalmazza, hogy

- a nyilvántartás szerint a védendő felhasználó milyen kedvezményeket vehet igénybe,
- az adatváltozás bejelentésére mely időpontokban és módon biztosít lehetőséget a Fővárosi Vízművek Zrt., valamint
- hogy a védendő felhasználónak a védettség fennállásának igazolását milyen módon és formában kell teljesítenie.

A védendő felhasználói körbe tartozás igazolására a felhasználó kérelmére igazolja

- a jegyző, hogy a felhasználó életvitelszerűen tartózkodik a kérelemben megjelölt felhasználási helyen,
- a védendő felhasználói státuszra jogosító ellátást megállapító szerv, hogy a kérelem benyújtásakor a védendő felhasználó részesül az adott ellátásban, illetve, hogy a védendő felhasználói jogosultságot a felhasználó egészségi állapota alapozza meg.

A jegyző és az ellátást megállapító szerv az igazoláson köteles feltüntetni, hogy az igazolás mely felhasználási hely tekintetében történő felhasználásra került kiadásra. Ugyanazon felhasználónak egyidejűleg csak egy felhasználási hely tekintetében adható ki igazolás.

A védendő felhasználók nyilvántartásba történő felvételt követően a védendő felhasználó minden év március 31-ig köteles igazolni, hogy védettsége továbbra is fennáll. Határozott időre megállapított védettség esetén a védendő felhasználó a védettségre megállapított határozott időszak alatti években, továbbá a védettség lejáratának évében mentesül a március 31-ei igazolási kötelezettség alól. A jogosultság fennállását 30 napnál nem régebbi igazolás, illetve határozat eredeti példányának bemutatásával kell igazolni. Az a fogyatékkal élő felhasználó, aki esetében szakorvosi vélemény kimondja, hogy állapotában nem várható jelentős javulás, mentesül a védendő felhasználói körbe tartozás évenkénti igazolása alól.

A Fővárosi Vízművek Zrt. a szociálisan rászoruló személyként nyilvántartott védendő felhasználót, valamint azt a fogyatékkal élő védendő felhasználót, aki esetében nyilvántartásba történő felvétele során a szakorvosi vélemény nem mondta ki, hogy állapotában jelentős javulás nem várható, évente a március 31-i igazolási határidőt megelőző 15 nappal közzérhetően, írásban, elektronikus kézbesítési igazolással szolgáltatással feladott levélben, a számlalevélben vagy egyéb igazolható módon tájékoztatja a védettségre való jogosultság fennállásának igazolására vonatkozó kötelezettségéről, egyúttal megküldi részére a bejelentéshez szükséges adatlapot.

A védendő felhasználó köteles a védelemre jogosultságot adó körülmény megváltozását vagy megszűnését 15 napon belül bejelenteni a Fővárosi Vízművek Zrt.-nél. A víziközmű-szolgáltató köteles a bejelentést követő 8 napon belül a változást a nyilvántartáson átvezetni, vagy a védendő felhasználót a nyilvántartásból törölni.

Ha a védettségét megalapozó körülmények megváltozása miatt a lakossági felhasználó már nem jogosult kedvezményre, vagy annak évenkénti igazolását elmulasztja, a védettség miatti kedvezményre való jogosultság megszűnik. A védendő felhasználói státusz nyilvántartása céljából kezelt adatot a Fővárosi Vízművek Zrt. a jogosultság megszűnését követően további 5 évig kezeli a Vksztv. 61/A.§ (7) bekezdése alapján.

A Vhr. 9. és 10. mellékletében lévő, védendő felhasználói nyilvántartásba vétel/meghosszabbítás iránti kérelmeket, valamint azok kitöltési útmutatóit jelen üzletszabályzat 31. és 32. melléklete tartalmazza.

X.2. A szociálisan rászoruló személyekre vonatkozó szabályok

A szociálisan rászoruló védendő felhasználók nyilvántartásba vétele a Fővárosi Vízművek Zrt. honlapjáról letölthető, 30 napnál nem régebbi, kitöltött és aláírt Vhr 9. melléklete szerinti nyomtatvánnyal, vagy a szociálisan rászoruló felhasználói státuszt megállapító szerv által kibocsátott, a jogosultság fennállását igazoló, 30 napnál nem régebbi igazolás, illetve határozat benyújtásával kérhető az online felületen, illetve az 1. számú mellékletben felsorolt elérhetőségeken.

Az igényelhető kedvezmények, szolgáltatások szociálisan rászoruló ügyfeleink esetében:

- részletfizetés
- fizetési haladék

Részletfizetési kedvezmény és fizetési haladék csak olyan szociálisan rászoruló felhasználót illet meg, aki vállalja, hogy a részletfizetés, fizetési haladék igénybevételének időtartama alatt igénybe vett víziközmű-szolgáltatás díját és a tartozás részösszegeit, illetve a tartozás halasztott összegét a víziközmű-szolgáltató által méltányosan megállapított határidőben és ütemezésben kiegyenlíti.

Ha a szociálisan rászoruló felhasználó a részletfizetési, illetve fizetési haladéokra vonatkozó megállapodás feltételeit megszegi, a Fővárosi Vízművek Zrt. jogosult a részletfizetésre, illetve fizetési haladékra vonatkozó megállapodás azonnali hatályú felmondására. A részletfizetés, fizetési haladék időtartama alatt a kedvezménnyel érintett díjfizetési kötelezettség vonatkozásában a felhasználót kamat- és kötbér fizetési kötelezettség nem terhelheti.

A részletfizetés időtartama nem lehet kevesebb, mint az igénylést megelőző 12 hónapban számlázott felhasználásból számított

- egy havi átlagfogyasztás ellenértékét meg nem haladó tartozás esetén két hónap,
- 3 havi átlagfogyasztás ellenértékét meg nem haladó tartozás esetén öt hónap,
- 3 havi átlagfogyasztást meghaladó tartozás esetén hat hónap.

A fizetési haladék időtartama legfeljebb 60 nap, különös méltánylást érdemlő esetben 90 nap.

A részletfizetés, fizetési haladék tekintetében e rendelkezésektől csak a szociálisan rászoruló felhasználó javára lehet eltérni.

A szociálisan rászoruló védendő felhasználó az igénybe vehető kedvezmények közül 12 naptári hónapon belül egy alkalommal, és csak az egyik kedvezményt veheti igénybe.

A szociálisan rászoruló személyek védendő felhasználók nyilvántartásába történő felvétel/nyilvántartás meghosszabbítása iránti Vhr 9. melléklete szerinti kérelem nyomtatványt és kitöltési útmutatót jelen üzletszabályzat 31. melléklete tartalmazza.

A víziközmű-szolgáltató a szociálisan rászoruló felhasználót a rászorultság igazolását követő 15 napon belül nyilvántartásba veszi, és a nyilvántartásba vételről a felhasználót 8 napon belül a X.1. pontban foglaltak szerint tájékoztatja.

Ha a nyilvántartásba vétel alapjául szolgáló körülmény határozott ideig áll fenn, és annak meghosszabbítását a védendő felhasználó – a határidő lejártát 30 nappal megelőzően a Fővárosi Vízművek Zrt. által a részére megküldött írásbeli figyelemfelhívás ellenére – nem igazolja, a határozott idő lejártát követő 15 napon belül a Fővárosi Vízművek Zrt. az érintett védendő felhasználót törli a nyilvántartásból, és a törlésről az érintett felhasználót tájékoztatja.

Ha a védendő felhasználók nyilvántartásában nem szereplő lakossági felhasználó díjtarozásával 45 napot meghaladó késedelembe esett, a Fővárosi Vízművek Zrt. további 15 napon belül írásban, közérthető módon és áttekinthető formában tájékoztatja a lakossági felhasználót a szociálisan rászoruló felhasználókat megillető kedvezményekről, a védendő felhasználók nyilvántartásába történő felvétel kérelmezésének módjáról, valamint megküldi részére a Vhr. 9. melléklet szerinti adatlapot.

Ha a felhasználó kérte a védendő felhasználók nyilvántartásába történő felvételt, annak elbírálásáig az érintett felhasználási hely ivóvízellátásának korlátozását, és a Vksztv. 58. § (1) bekezdés szerinti további intézkedést a víziközmű-szolgáltató nem foganatosíthatja.

X.3. A fogyatékkal élő személyekre vonatkozó szabályok

A fogyatékkal élő lakossági felhasználó a védendő felhasználók nyilvántartásába történő felvételére való jogosultságát

- a) a Vhr 10. mellékletében található nyomtatvány A) része szerinti, 30 napnál nem régebbi, kitöltött és aláírt nyomtatvány benyújtásával, és
- b) ha
 - ba) *vakok személyi járadékában részesül, a juttatást megállapító vagy folyósító szerv által kiadott, a jogosultság fennállását igazoló, 30 napnál nem régebbi határozat vagy igazolás eredeti példányának bemutatásával, vagy a Vhr 10. mellékletben található nyomtatvány B) része szerinti, 30 napnál nem régebbi, kitöltött és aláírt nyomtatvány benyújtásával;*
 - bb) *fogyatékosági támogatásban részesül, a juttatást megállapító vagy folyósító szerv által kiadott, a jogosultság fennállását igazoló, 30 napnál nem régebbi határozat vagy igazolás eredeti példányának bemutatásával, vagy a Vhr 10. mellékletben található nyomtatvány B) és C) része szerinti, 30 napnál nem régebbi, kitöltött és aláírt nyomtatvány benyújtásával;* vagy
 - bc) *a víziközmű-szolgáltatás megszüntetése, felfüggesztése a lakossági felhasználó vagy a vele közös háztartásban élő személy életét vagy egészségét közvetlenül veszélyezteti, a Vhr 10. mellékletben található nyomtatvány C) része szerinti, 30 napnál nem régebbi, kitöltött és aláírt nyomtatvány benyújtásával igazolhatja.*

A b) pont bc) alpontja szerinti körbe tartozó, a felhasználóval egy háztartásban élő fogyatékkal élő személyre tekintettel, a fogyatékkal élők nem minősülő felhasználó is kérheti a fogyatékkal élő személyek nyilvántartásába történő felvételét, de ugyanazon fogyatékkal élő személyre tekintettel csak egy felhasználó egy felhasználási hely vonatkozásában szerepelhet a nyilvántartásban jogosultként.

A Vhr 10. melléklet szerinti nyomtatvány C) része szerint kiállított igazolás tartalmazza azon értesítendő személy elérhetőségét, akit a b) pont bc) alpontja szerinti körbe tartozó fogyatékkal élő személy vonatkozásában a közműves ivóvízellátás, illetve közműves szennyvízelvezetés és -tisztítás szolgáltatási üzemszünet esetén értesíteni kell.

A fenti, benyújtott iratokat és a bemutatott iratok másolatát a víziközmű-szolgáltató a jogosultság megszűnését követő 5 évig köteles megőrizni. A Vhr 10. melléklet szerinti nyomtatvány a Fővárosi Vízművek Zrt. honlapjáról letölthető, az online felületen, és az 1. számú mellékletben felsorolt elérhetőségeken igényelhető. A Vhr. 10. melléklete szerinti nyomtatványt, valamint annak kitöltési útmutatóját a 32. melléklet tartalmazza.

A víziközmű-szolgáltató a fogyatékkal élő felhasználót a rászorultság igazolását követő 8 napon belül nyilvántartásba veszi, és nyilvántartásba vételről a felhasználót a X.1. pont szerint tájékoztatja.

A fogyatékoság jellegét, amely a fogyatékkal élő felhasználót alkalmatlanná teszi a fogyasztásmérő leolvasására, a mérőállás közlésére, a számlaolvasásra, vagy a számla felhasználási helyen kívüli, készpénzes fizetéstől eltérő kiegyenlítésére, továbbá a b) pont bc) alpontjának esetleges fennállását a kezelőorvos, ennek hiányában a háziorvos igazolja a Vhr.10. melléklet C) része szerinti nyomtatvány kitöltésével. Ha a rehabilitációs szakértői szerv az érintett személy egészségi állapotát, egészségkárosodását, fogyatékoságát vizsgálta, a kezelőorvos és a háziorvos a Vhr. 10. melléklet C) része szerinti nyomtatványt e szerv szakvéleménye, szakhatósági állásfoglalása vagy határozata alapján tölti ki.

A fogyatékkal élő személyek esetében igényelhető kedvezmények, szolgáltatások:

- havi (időközi) mérőleolvasás a felhasználási helyen,
- készpénzben történő számlakiegyenlítés a felhasználási helyen,
- a számla értelmezéséhez segítség (pl.: helyszíni számla-magyarázat),
- az ivóvíz- és szennyvíz-szolgáltatási üzemszünet esetén értesíteni kell a felhasználót vagy kijelölt kapcsolattartót.

A vakok személyi járadékában és a fogyatékosági támogatásban részesülő személyt nem kell személyes körülményeinek megfelelő különleges bánásmódban részesíteni, ha vele együtt olyan nagykorú él, aki nem fogyatékkal élő.

A lakossági felhasználó a fogyatékkal élő felhasználók nyilvántartásába történő felvétel iránti kérelemben nyilatkozik arról, hogy a fent felsorolt szolgáltatások közül melyekre tart igényt. Az igényelt szolgáltatást legkésőbb a nyilvántartásba vételt követő 30. naptól kell biztosítani, illetve az esetleges műszaki beavatkozásokat 30 napon belül kell megkezdeni.

A fogyatékkal élő felhasználók nyilvántartásában szereplő lakossági felhasználó olyan igényét, amelyet a benyújtott iratok nem támasztanak alá, a Fővárosi Vízművek Zrt. nem köteles teljesíteni.

Ha a felhasználó státuszában változás áll be, azt 15 napon belül a felhasználó köteles a szolgáltatónak jelezni, és a Fővárosi Vízművek Zrt. köteles a bejelentést követő 8 napon belül a változást a nyilvántartásán átvezetni, vagy a védendő felhasználót a nyilvántartásból törölni.

Az a fogyatékkal élő felhasználó, aki esetében szakorvosi vélemény kimondja, hogy állapotában nem várható jelentős javulás, mentesül a védendő felhasználói körbe tartozás évenkénti igazolása alól. Jogosultságának a X.1. pont szerinti ismételt igazolására a fogyatékkal élő felhasználó első ízben a nyilvántartásba történő felvételét követő naptári évben köteles. A fogyatékkal élő felhasználók nyilvántartásában szereplő felhasználó az általa igénybe venni kívánt szolgáltatásokkal, kedvezményekkel kapcsolatos nyilatkozatát évente legfeljebb két alkalommal módosíthatja. Az így igénybe venni kívánt szolgáltatást a módosítási igény beérkezését követő 30. naptól kell biztosítani, illetve az esetleges műszaki beavatkozásokat 30 napon belül kell megkezdeni.

XI. Ügyfélszolgálat

A Fővárosi Vízművek Zrt. az 1997. évi CLV. törvény rendelkezéseinek megfelelően, közszolgáltatási feladatainak ellátása során biztosítani kívánja a felhasználók, elkülönített vízhasználók megfelelő tájékoztatáshoz, valamint hatékony jogorvoslathoz való jogának érvényesülését. A Fővárosi Vízművek Zrt. a fogyasztói érdekképviselőhöz fűződő jogok érvényesítéséhez szükséges intézményrendszer fenntartásáról és folyamatos fejlesztéséről gondoskodik.

A közérdekű adatok nyilvánosságának biztosítása érdekében a Fővárosi Vízművek Zrt. különböző kiadványok, tájékoztatók, sajtóközlemények megjelentetésével, lakossági fórumok, önkormányzati konferenciák megtartásával, ügyfélszolgálati iroda működtetésével kívánja biztosítani a mindkét fél számára előnyös együttműködést.

XI.1. Megkeresések fajtái

- **Megkeresés:** olyan kérelem, megkeresés, amely a felhasználó, elkülönített vízhasználó a Fővárosi Vízművek Zrt.-vel fennálló jogviszonyával, annak létrehozásával, tartalmával, megszüntetésével összefüggő egyéni, a felhasználót, elkülönített vízhasználót érintő igény elintézésére irányul. Benyújtása történhet online felületen, telefonon, írásban, személyesen az 1. számú mellékletben található elérhetőségeken.
- **Reklamáció/panasz:** olyan felhasználói, elkülönített vízhasználói megkeresés, amely egyéni (valós vagy vélt) jogsérelem vagy érdeksérelem megszüntetésére irányul.

XI.2. Ügyfélfogadás, ügyintézés

A Fővárosi Vízművek Zrt. ügyfélszolgálati irodája és fiókirodái munkaszüneti és pihenő napokon zárva tartanak. Amennyiben a pihenő-, vagy munkaszüneti nap a fogyasztóvédelmi törvényben és a Vhr.-ben meghatározott heti egy hosszú nyitvatartási napra esik, abban az esetben a szolgáltató köteles a hét egy másik munkanapján a hosszú nyitva tartásról gondoskodni.

Az állandó ügyfélszolgálati irodák, fiókirodák nyitvatartási idejét, továbbá a Munka Törvénykönyve és az adott évi munkaszüneti napok körüli munkarendről szóló miniszteri rendelet alapján munkanapnak nyilvánított szombati napok nyitvatartási idejét, és az év végi ünnepi nyitva tartást az 1. számú melléklet tartalmazza. Ez utóbbi rendkívüli nyitva tartásokról a Fővárosi Vízművek Zrt. a felhasználókat az érintett napokat megelőzően legalább 2 héttel korábban a honlapján, az ügyfélszolgálati irodákban, valamint a telefonos ügyfélszolgálatán keresztül tájékoztatja.

Az állandó ügyfélszolgálati irodában, és a Fővárosi Vízművek Zrt. azon ügyfélszolgálatain, ahol ügyfélhívó rendszer üzemel, az ügyintézés kezdeményezése sorszámhúzással vagy előre foglalt időponttal lehetséges. Időpont a Fővárosi Vízművek Zrt. honlapján és online ügyfélszolgálatán, vagy a Vízvonal telefonszámán foglalható. Egy sorszámmal egy felhasználási hely ügyei intézhetőek.

A Fővárosi Vízművek Zrt. ügyfélszolgálati irodáin a várakozási idő jelentős megnövekedésének elkerülése érdekében az adott napon egy ügyfél által helyben intézhető ügyek száma maximum öt, az efelett kezdeményezett ügyszám csoportos ügyintézésnek minősül, mely esetében a személyes ügyfélszolgálaton az ügyek kezdeményezéséhez szükséges dokumentumok beadására átadás – átvételi listával van lehetőség.

Az ügyfélszolgálaton személyesen átadott beadványokat a Fővárosi Vízművek Zrt. igazolás ellenében veszi át. Ha a beadvány a közműves ivóvíz-szolgáltatással és a közműves szennyvízelvezetéssel és – tisztítással egyaránt összefügg, és ennek következtében több víziközmű-szolgáltatót érint, a Fővárosi Vízművek a beadvány átvételétől számított 5 napon belül egyeztet az ügyben még érintett víziközmű-szolgáltatóval az intézkedési hatáskörök tisztázása érdekében, és erről a felhasználót haladéktalanul írásban vagy elektronikus úton tájékoztatja.

A Fővárosi Vízművek Zrt. a személyes ügyintézés mellett írásos, telefonos és elektronikus úton is biztosítja az ügyintézés lehetőségét.

Az ügyintézéshez szükséges nyomtatványok online letölthetőek, illetve ingyenesen egy példányban igényelhetőek az ügyfélszolgálat elérhetőségein. Minden további nyomtatvány esetén a Fővárosi Vízművek Zrt.fenntartja a jogot, hogy a további példányok, vagy a sokszorosítás díját az igénylőre

hárítsa. A mindenkori díjszabás elérhető a www.vizmuvek.hu weblapon és az ügyfélszolgálati irodákban.

A telefonos, továbbá a személyes ügyfélszolgálat megkeresésekor, panaszbejelentések, egyéb bejelentések, a Fővárosi Vízművek Zrt.-vel való kapcsolattartás során a felhasználó köteles az adott helyzetben általában elvárható magatartást tanúsítani, köteles tartózkodni a rendeltetésellenes és visszaélészerű, a zaklató, közizlést sértő magatartástól. Köteles tiszteletben tartani a Fővárosi Vízművek Zrt. munkatársainak emberi méltóságát és köteles tartózkodni a személyhez fűződő jogaik megsértésétől.

Abban az esetben, ha felhasználó ezen kötelezettségének nem tesz eleget, a Fővárosi Vízművek Zrt. jogosult felszólítani a sértő, kifogásolható magatartás megszüntetésére. Amennyiben a felhasználó ezen kötelezettségének a felszólítás ellenére sem tesz eleget, a Fővárosi Vízművek Zrt. jogosult telefonos megkeresés esetén az erre történő figyelmeztetést követően a vonalat bontani, személyes ügyfélszolgálati megkeresés esetén pedig felszólítani az ügyfélszolgálati helyiség elhagyására, vagy indokolt esetben rendőri intézkedést igénybe venni.

A telefonos ügyfélszolgálat elérhetőségét és ügyfélfogadási idejét az 1. számú melléklet tartalmazza. Amennyiben a pihenő-, vagy munkaszüneti nap a fogyasztóvédelmi törvényben és a Vhr-ben meghatározott heti egy hosszú nyitvatartási napra esik, abban az esetben a szolgáltató köteles a telefonos ügyfélszolgálat heti egy hosszú nyitva tartásáról a hét egy másik munkanapján gondoskodni.

A különböző csatornákon intézhető ügyek felsorolását a 23. számú melléklet tartalmazza.

Elektronikusan beérkező megkeresések iktatása esetén, a munkaszüneti/pihenőnapot megelőző munkanapon munkaidő vége (hétfő-csütörtök: 16:00, péntek: 15:10) után küldött megkereséseket a pihenő/munkaszüneti napokat követő munkanapon kell beérkezettként kezelni.

Tervezett vagy váratlan technikai üzemszünet esetén a szolgáltató a honlapján és az érintett személyes ügyfélszolgálatán a várható rendelkezésre állási/nyitvatartási időt minden esetben közzéteszi. Tervezett szolgáltatási szünet esetén három munkanappal korábban, váratlan üzemszünet esetén a hiba észlelését követően a technikai lehetőségek keretein belül haladéktalanul. Amennyiben az üzemszünet a teljes ügyfélszolgálatot érinti, (telefonos, személyes, online ügyintézés sem lehetséges) az ügyfél részére adott ügyintézési határidők az üzemszünet napjainak számával meghosszabbodnak, az ezzel kapcsolatos vita esetén a szolgáltató a meghosszabbított határidőt veszi figyelembe.

XI.3. Adatkezeléssel, azonosítással, dokumentációval kapcsolatos szabályok

A telefonon érkező megkeresések esetében az ügyfélszolgálat és az ügyfél közötti kommunikációt a Fővárosi Vízművek Zrt. hangfelvétellel rögzíti, és a hangfelvételt a fogyasztóvédelmi törvény 17/B. § (3) bekezdése alapján 5 évig megőrzi. A Fővárosi Vízművek Zrt. a telefonon történő ügyintézés esetén egyedi ügyszámmal biztosítja az ügyintézés dokumentálhatóságát. A Fővárosi Vízművek Zrt. a hangfelvétel készítéséről, megőrzéséről, továbbá az egyedi azonosítószámáról a felhasználót, elkülönített vízhasználót a telefonos ügyintézés kezdetekor tájékoztatja. A hangfelvételt az ügyfélnek – kérésére – egy alkalommal ingyenesen a rendelkezésére kell bocsátani.

A személyesen érkező megkeresések esetében a Fővárosi Vízművek egyes irodáiban az ügyfélszolgálat és az ügyfél közötti kommunikációt az ügyfél előzetes hozzájárulása esetén a Fővárosi Vízművek Zrt. hangfelvétellel rögzíti. Erről a hangfelvétel készítésben érintett ügyfélszolgálati irodákban a betérő ügyfeleket a Fővárosi Vízművek Zrt. egyértelműen tájékoztatja. A hangfelvételt a Fővárosi Vízművek Zrt. az ügyfél hozzájárulásának visszavonásáig vagy 5 évig megőrzi. A Fővárosi Vízművek Zrt. a személyes ügyintézés során rögzített hangfelvételt egyedi azonosítóval látja el. A hangfelvétel kezelésével kapcsolatos Adatkezelési tájékoztató a Társaság honlapján (a https://www.vizmuvek.hu/hu/jogi_nyilatkozat menüpont alatt) érhető el. A hangfelvétel kiadását az ügyfél egy alkalommal ingyenesen igényelheti.

Személyes megkeresések esetén adatvédelmi okokból, illetve költségviseléssel járó ügyintéзések folyamatának elindításához, a szolgáltató illetve megbízottja az alábbi dokumentumokat kérheti:

- magánszemély esetén személyazonosságot igazoló okmány (pl.: személyi igazolvány, vezetői engedély vagy útlevelel és lakcímkártya),

- nem magánszemély esetén az ügyfelet azonosító adatok (pl.: cégjegyzékszám, adószám), az ügyfél képviselőjére való jogosultságot igazoló iratok (pl.: 30 napnál nem régebbi cégkivonat vagy a www.e-cegjegyzek.hu oldalról nyomtatott kivonat és aláírási címpéldány), valamint az eljáró személy személyazonosságát igazoló irat (pl.: személyi igazolvány).

Amennyiben a szerződéssel rendelkező felhasználó vagy a leendő szerződéses felhasználó helyett meghatalmazott jár el, az ügyintézéshez meghatalmazás szükséges.

Felhasználói, elkülönített vízhasználói megkeresések során a felhasználó elsődlegesen a Fővárosi Vízművek Zrt. által adott azonosító szám (szerződéses folyószámlaszám, szerződészsám, készülékhely szám, korábbi megkeresések iktatószáma, üzleti partnerszám) és a felhasználó, elkülönített vízhasználó neve, címe, természetes személy esetén: anyja neve, születési helye és ideje, illetve a felhasználási hely címadatai alapján kerülhet azonosításra. Másodlagosan, ha a felhasználó természetes személy, akkor lehetőség van beazonosítani a felhasználót a következő adatokkal: felhasználó neve, születési helye és ideje, anyja neve, fogyasztási hely.

A felhasználó, elkülönített vízhasználó a rendelkezésére bocsátott hangfelvételt a mindenkor hatályos Adatvédelmi, illetve Fogyasztóvédelmi törvény rendelkezéseinek megfelelően jogosult kezelni. A felhasználó, elkülönített vízhasználó a hangfelvételt kizárólag a közszolgáltatási jogviszony vagy azzal szorosan összefüggő jogok és kötelezettségek dokumentálása céljából kezelheti. A felhasználó, elkülönített vízhasználó harmadik személy részére kizárólag az előbbi adatkezelési céllal összefüggően adhatja ki a hangfelvételt, azaz ha a hangfelvétel kiadása érdekeinek érvényesítését szolgálja, jogorvoslati lehetőséget biztosíthat a számára (hatósági vagy peres eljárásokban felhasználhatja).

A tisztességes és törvényes adatkezelés követelményébe ütközik az adatkezelő magatartása, ha a hanganyagot bármilyen módon manipulálja.

A törvényes céltól eltérően kezelni a felvételt a felhasználó, elkülönített vízhasználó nem jogosult - ez magában foglalja a közösségi portálokra, egyéb fájlmegosztó oldalakra való feltöltés tilalmát is. A nyilvános oldalra való feltöltés nem tekinthető érdekérvényesítés eszközének, hiszen jogorvoslatot nem tudnak biztosítani, az csak meghatározott szerv vagy hatóság hatáskörébe tartozik.

A Fővárosi Vízművek Zrt. a valamennyi megkeresést, illetve az azokkal kapcsolatos ügyintézésre vonatkozó dokumentációt külön nyilvántartásban iktatja és gondoskodik azok elévülési határidő végéig, visszakérhetően történő megőrzéséről, illetve a telefonon érkezett és az írásbeli megkeresések esetén időtálló adathordozón történő archiválásáról.

A Fővárosi Vízművek Zrt. egy ügyintézéshez kizárólag az adott ügyben érintett feleinek adatait tartalmazó csatolmányt / megkeresést köteles befogadni. Csoportos adatküldés esetén – különös tekintettel az online felületen beküldött csatolmányokra – az ügyfélszolgálat fenntartja a jogot az ügyintézés megtagadására és hiánypótlás küldésére kéri fel az ügyfelet, mindaddig, míg az ügyintézéshez szükséges csatolmány(ok) a fenti adatvédelmi feltételeknek megfelel(nek).

XI.4. Megkeresések érdemi kivizsgálása és megválaszolása

A felhasználói és elkülönített vízhasználói megkeresések kivizsgálását a Fővárosi Vízművek Zrt. a lehető legrövidebb időn belül megkezdi. Amennyiben a felhasználói és elkülönített vízhasználói megkeresés rendezése érdekében helyszíni kivizsgálás szükséges, akkor a Fővárosi Vízművek Zrt. időpont egyeztetés céljából felveszi a felhasználóval vagy elkülönített vízhasználóval a kapcsolatot. A Fővárosi Vízművek Zrt. a megadott időpontban elvégzi a kivizsgálást. A helyszíni kivizsgálás során jegyzőkönyv készül, melyet a felhasználó vagy az elkülönített vízhasználó aláírásával igazol.

A felhasználói és elkülönített vízhasználói reklamációk, panaszbejelentések esetében - a Fővárosi Vízművek Zrt. a lehető legrövidebb időn belül, de legkésőbb a megkeresés beérkezésétől számított 15 napon belül tájékoztatja álláspontjáról a felhasználót, kivéve, ha egyéb jogszabály másképp rendelkezik. Amennyiben az ügyintézés ennél hosszabb időt vesz igénybe, arról a felhasználót, elkülönített vízhasználót tájékoztatja.

A felhasználó, elkülönített vízhasználó által kérvényezett, illetve indítványozott intézkedések során felmerülő költségeket, illetve azok megállapított díjait a Fővárosi Vízművek Zrt. a felhasználóra terheli. Ezeknek a tételeknek a jegyzéke és díjai a Fővárosi Vízművek Zrt. honlapján megtalálhatóak.

XII. Panaszkezelés

A Fővárosi Vízművek Zrt. – annak érdekében, hogy a víziközmű-szolgáltatással kapcsolatos felhasználói vagy elkülönített vízhasználói panaszok, reklamációk rövid határidővel, egységes eljárással kivizsgálásra kerüljenek, a panasz okai megszűnjenek – a panaszbejelentések esetén követendő eljárásrendet az alábbiak szerint szabályozza.

A felhasználó, elkülönített vízhasználó megkereséseivel a Fővárosi Vízművek Zrt. ügyfélszolgálatához fordulhat az 1. számú mellékletben felsorolt elérhetőségeken. A felhasználó a fogyasztói érdekképviselői, érdekvédelmi szervezetekhez is fordulhat, amennyiben a Fővárosi Vízművek Zrt. által megfogalmazott állásponttal nem ért egyet.

Minden, a Fővárosi Vízművek Zrt.-hez beérkezett reklamáció és panasz nyilvántartásba vételre kerül. A reklamációk, panaszok az 1. számú mellékletben megjelölt ügyfélszolgálati csatornán jelenthetőek be.

A Fővárosi Vízművek Zrt. a telefonhívás útján érkező, és a személyesen bejelentett reklamációt, panaszt a megkeresés napján, az írásbeli panaszbeadványt pedig azon a napon tekinti beérkezettnek, amely nap a Fővárosi Vízművek Zrt. által a megkeresések iktatása céljára vezetett nyilvántartásában a beérkezés napjaként szerepel.

A Fővárosi Vízművek Zrt. a reklamációkat és panaszbeadványokat, illetve az azokkal kapcsolatos ügyintézésre vonatkozó dokumentációt iktatja és gondoskodik azok elévülési határidő végéig, visszakereshetően történő megőrzéséről, illetve a telefonon érkezett és az írásbeli panaszok, reklamációk esetén azok időtálló adathordozón történő archiválásáról.

A reklamációk és panaszok bejelentése esetében a Fővárosi Vízművek Zrt. állásfoglalását írásba foglalja és a megkeresések kézhezvételétől számított 15 napon belül megküldi a bejelentőnek, kivéve, ha a felhasználó panaszát szóban közli, és a Fővárosi Vízművek Zrt. az abban foglaltaknak nyomban eleget tesz. Továbbá amennyiben a telefonos ügyfélszolgálaton bejelentett panasz esetében a hangfelvétel tartalmazza a fogyasztóvédelemről szóló 1997. évi CLV törvényben meghatározott tartalmi elemeket, a panaszbejelentésről jegyzőkönyv felvétele, és a felhasználó számára való megküldése a felhasználó beleegyezése mellett mellőzhető. A 15 napos határidő az előterjesztés napját követő első munkanapon kezdődik, de nem számít bele a Fővárosi Vízművek Zrt. és a panaszbeadványban, reklamációban érintett víziközmű-szolgáltatók közötti egyeztetés időtartama, és a felhasználóval történő időpont-egyeztetéstől a panasszal, reklamációval kapcsolatos helyszíni vizsgálat elvégzéséig eltelt határidő.

A szóbeli reklamációt, panaszbejelentést a Fővárosi Vízművek Zrt. azonnal megvizsgálja, és szükség szerint orvosolja. A Fővárosi Vízművek Zrt. a szóbeli reklamációról, panaszról köteles jegyzőkönyvet felvenni. Személyes megkeresés esetén a jegyzőkönyv egy példánya a bejelentő számára átadásra kerül, telefonos megkeresés esetén a bejelentő kérésére a jegyzőkönyv postán kerül kiküldésre.

A reklamációról, panaszról felvett jegyzőkönyv tartalmazza:

- a felhasználó nevét, lakcímét, felhasználási hely címét,
- a panasz előterjesztésének helyét, idejét, módját,
- a panasz részletes leírását, a felhasználó által bemutatott iratok, dokumentumok és egyéb bizonyítékok jegyzékét,
- a panasz azonnali kivizsgálása esetén a Fővárosi Vízművek Zrt. álláspontját,
- jegyzőkönyvet felvevő személy és - telefonon közölt panasz kivételével – a felhasználó aláírását,
- a jegyzőkönyv felvételének helyét, idejét,
- a panasz elutasítása esetén azt a tájékoztatást, hogy a felhasználó panaszával mely hatóság eljárását kezdeményezheti.

A korábbi, érdemben megválaszolt beadvány tartalmával azonos tartalmú, ugyanazon felhasználó vagy elkülönített vízhasználó által tett, ismételt, új információt nem tartalmazó reklamáció, panasz, beadvány, valamint a névtelen felhasználói beadvány kivizsgálását és megválaszolását a Fővárosi Vízművek Zrt. mellőzheti.

Elkülönített felhasználói helyeken, az egyes vállalkozások vagy minősített vállalkozók által, a felhasználó megbízásából végzett kivitelezési munkálatok vonatkozásában, az abban érintett vállalkozás vagy minősített vállalkozó tartozik felelősséggel, így a kivitelezéssel kapcsolatos panaszt a vállalkozás vagy minősített vállalkozó felé kell bejelenteni. Ez alól kivételt képez a minősített vállalkozók által, a Fővárosi Vízművek Zrt. megbízásából végzett üzembe helyezésre vonatkozó panasz (pl. záróelem nem szakszerű felhelyezése), melyet a Fővárosi Vízművek Zrt. felé kell bejelenteni. A felhasználó, elkülönített vízhasználó a Fővárosi Vízművek Zrt. nem elfogadható minőségben adott válasza, illetve érdemi válasz hiánya miatt - a 2. mellékletben részletezettek szerint - a területileg illetékes békéltető testülethez, a fogyasztóvédelmi hatóságokhoz, a MEKH-hez, továbbá ágazati jogszabályokban nem szabályozott kérdésekben polgári ügyekben eljáró bírósághoz fordulhat.

A reklamáció, panasz elutasítása esetén a Fővárosi Vízművek Zrt. a bejelentőt írásban tájékoztatja arról, hogy panaszával - annak jellege szerint - mely hatóság vagy a békéltető testület eljárását kezdeményezheti.

A Fővárosi Vízművek Zrt. az elutasítást tartalmazó dokumentumban megadja az illetékes hatóság, illetve a felhasználó lakóhelye vagy tartózkodási helye szerinti békéltető testület székhelyét, telefonos elérhetőségét, internetes elérhetőségét és levelezési címét. A tájékoztatásnak arra is ki kell térnie, hogy a Fővárosi Vízművek Zrt. a fogyasztói jogvita rendezése érdekében igénybe veszi-e a békéltető testületi eljárást.

Hatósági kivizsgálás esetén, annak lezárásáig a Fővárosi Vízművek Zrt. további intézkedést nem tesz, de a hatósági kivizsgálásnak felek által nem vitatott követelések befizetési határidejére halasztó hatálya nincsen.

Az elszámolásra, számlázásra, díjfizetésre vagy mérésre, valamint - a közérdekű korlátozás kivételével - a víziközmű-szolgáltatás korlátozásával vagy felfüggesztésével kapcsolatos, jogszabályban és üzletszabályzatban foglalt rendelkezések lakossági felhasználókkal szembeni megsértése esetén a fogyasztóvédelmi hatóság jár el. A fogyasztóvédelmi hatóság eljárására a fogyasztóvédelemről szóló törvényt (Fgytv.) kell alkalmazni azzal, hogy a Vksztv. szerinti lakossági felhasználó az Fgytv. alkalmazásában fogyasztónak minősül akkor is, ha nem természetes személy.

A felhasználók tájékoztatására vonatkozó rendelkezések lakossági felhasználókkal szembeni megsértése esetén az eljárás lefolytatására a fogyasztókkal szembeni tisztességtelen kereskedelmi gyakorlat tilalmáról szóló törvényben (Fttv.) meghatározott hatóság jogosult. Az eljáró hatóság eljárására az Fttv.-ben meghatározott szabályokat kell alkalmazni azzal, hogy a Vksztv. szerinti lakossági felhasználó az Fttv. alkalmazásában fogyasztónak minősül akkor is, ha nem természetes személy.

A fenti, Vksztv. 5/E. § (1) és (2) bekezdés szerinti rendelkezések az Fgytv. alkalmazásában fogyasztóvédelmi rendelkezések.

A fogyasztóvédelmi hatóság az eljárása során az Fgytv.-ben foglalt jogkövetkezményeken kívül - jogsértés megállapítása esetén - az alábbi jogkövetkezményeket alkalmazhatja:

- a víziközmű-szolgáltató üzletszabályzatának a Vksztv. 5/E. § (1) és (2) bekezdés szerinti eljárás tárgyát érintő rendelkezései betartására kötelezés;
- a víziközmű-szolgáltató olyan jogsértése esetén, amelyhez jogszabály vagy üzletszabályzat jogkövetkezményt rendel, a jogkövetkezmény megállapítása és teljesítésének előírása; vagy
- a Vksztv. 73. § b) pontjában meghatározott esetkörön kívül, ha a lakossági felhasználót visszatérítés illeti meg, az annak teljesítésére való kötelezés.

A fogyasztóvédelmi hatóság a Vksztv. 5/E. § (1) és (2) bekezdésben meghatározott feladatkörén kívül, a létfenntartási, a közegészségügyi vízigények teljesítésével összefüggésben az illetékes népegészségügyi szerv, továbbá a víziközmű-rendszerbe való bekötésre kötelezéssel összefüggésben a fővárosi és megyei kormányhivatal (a továbbiakban: kormányhivatal) jár el.

A Vksztv. 5/E. § (1), a (2) és az (5) bekezdés hatálya alá nem tartozó, a víziközmű-szolgáltatókkal szemben felmerülő panaszok esetében a MEKH jár el.

A Vksztv. 5/E. § (1), a (2), az (5) és a (6) bekezdés szerinti hatósági eljárást megelőzően a felhasználó köteles panaszával igazolható módon a víziközmű-szolgáltatóhoz fordulni.

A Vksztv. 5/E. § (6) bekezdés szerinti panasz eljárás a jogsértés bekövetkezését követő öt év eltelté után nem indítható (elévülés). Ha a jogsértő magatartás folyamatos, az elévülés a magatartás megszűnésével kezdődik. Az elévülési határidő jogvesztő.

A békéltető testületek és a fogyasztóvédelmi hatóságok elérhetőségét az Üzletszabályzat 2. számú melléklete tartalmazza, valamint a Fővárosi Vízművek Zrt. honlapján az Általános információk – Szabályozások - Felügyeleti, tulajdonosi, fogyasztóvédelmi és érdekképviselői szervek menüpontban is elérhető.

A békéltető testületi eljárás megindításának feltétele, hogy a fogyasztó az érintett vállalkozással közvetlenül megkísérelje a vitás ügy rendezését. A békéltető testület eljárása a fogyasztó kérelmére indul. A békéltető testületi eljárás lefolytatásának kizáró okai, ha a felek között ugyanabból a ténybeli alapból származó ugyanazon jog iránt más testületnél vagy hatóságnál eljárást indítottak, közvetítői eljárást indítottak, per van folyamatban vagy annak tárgyában már jogerős ítéletet hoztak, a felek között ugyanabból a ténybeli alapból származó ugyanazon jog iránti ügyben fizetési meghagyás kibocsátására került sor, a jogvita komolytalan vagy zaklató jellegű.

XIII. Hibabejelentés, hibaelhárítás

XIII.1. Hibabejelentés

A Fővárosi Vízművek Zrt. köteles a szolgáltatási területén biztosítani a felhasználók vízellátását a jogszabályokban, ide vonatkozó szabványokban előírt kifogástalan minőségben, mennyiségben, és nyomáson, biztosítja a mellékletben felsorolt településeken a szennyvízelvezetési és tisztítási tevékenységet a jogszabályokban és ide vonatkozó szabványokban előírt minőségben, továbbá gondoskodik a minőség ellenőrzéséről, a szakszerű hiba- és kárelhárítás feltételeinek megteremtéséről a szolgáltatás helyreállítása érdekében.

A Fővárosi Vízművek Zrt. a szolgáltatás folyamatossága érdekében gondoskodik olyan szervezett munkarendről, ügyeleti, készenléti szolgálatról (üzemirányítási központ, adatgyűjtő és üzemirányító rendszert, üzemzavar-elhárítás), amely a hiba felmerülése esetén azonnal be tud avatkozni az érdekelt felek élet- és tulajdonvédelmében, a nagyobb károk elhárítása és a szolgáltatás helyreállítása érdekében. A Fővárosi Vízművek Zrt. a munkaidőn kívüli időszakra állandó készenléti szolgálatot tart fenn. Vészhelyzetek gyors elhárítására a Fővárosi Vízművek Zrt. eseménykezelési szabályzattal és riadótervvel rendelkezik.

A felhasználó tulajdonában lévő házi ivóvízhálózaton és a házi csatornahálózaton történt meghibásodások javítása nem a Fővárosi Vízművek Zrt. kötelessége, ezért a Fővárosi Vízművek Zrt. csak külön megrendelés esetén vállalhat azokon javítást. A házi ivóvíz- és szennyvízhálózat, illetve a csatlakozó hálózat rendszeres műszaki ellenőrzéséről és az azon észlelt hibák haladéktalan kijavításáról a felhasználónak kell gondoskodnia.

A szolgáltatással kapcsolatban észlelt meghibásodásokat, üzemzavarokat, egyéb rendellenességeket a bejelentők az 1. számú mellékletben felsorolt elérhetőségeken jelenthetik be a nap 24 órájában. A hibabejelentés nem minősül fogyasztói panasznak, arra a hibajavítási határidők vonatkoznak. A bejelentés eredményességét a hibajavítás ténye igazolja, erről a bejelentő felé külön tájékoztatás nem történik.

XIII.2. A hibaelhárítás rendje

Az ellenőrzések során feltárt, valamint a bejelentett hibákat dokumentált szabályozások alapján az ügyeleti vagy a készenléti szolgálat hárítja el.

A bejelentett (vagy ellenőrzések során feltárt) hibákat a Fővárosi Vízművek Zrt. kivizsgálja. A kisebb bontás nélkül javítható rendellenességek azonnal elhárításra kerülhetnek. A kivizsgálásokról és hibajavításokról a Fővárosi Vízművek Zrt. minden esetben elektronikus munkalapot állít ki, a hibaelhárítás sürgősségi fokának megállapításával.

Abban az esetben, ha a keletkezett hiba élet- és vagyonbiztonságot veszélyeztet, annak elhárítását azonnal, de legkésőbb a bejelentés kézhezvételétől számított 1 órán belül meg kell kezdeni. Az elhárítást a lehetőségekhez mérten úgy kell megszervezni, hogy az a szolgáltatás folyamatos teljesítését a lehető legkisebb mértékben akadályozza.

Olyan esetben, mikor ez elkerülhetetlen, a minimális vízellátást biztosítani kell.

Amennyiben a javítás a felhasználó, vagy az ingatlan tulajdonosát közvetlenül érinti (vízkorlátozás, az ingatlanra történő belépés, stb.), őket a Fővárosi Vízművek Zrt. értesíti. Különös figyelmet kell fordítani a vízmérő aknában előforduló meghibásodások javítására.

Egyértelműen tisztázni kell, hogy a meghibásodás a szolgáltatási pont melyik oldalán történt. Amennyiben a Fővárosi Vízművek Zrt. karbantartási kötelezettségébe tartozó vezetékszakszonon keletkezett a hiba, úgy azt a Fővárosi Vízművek Zrt. elhárítja. Amennyiben a Fővárosi Vízművek Zrt. munkatársai a helyszínen megállapítják, hogy a bejelentett hiba nem a Fővárosi Vízművek Zrt. karbantartása alá tartozó szakaszon található, vagy az ingatlanra történő bejutás nem biztosított, kiszállási díj kerül kiszámlázásra felhasználó részére. A Fővárosi Vízművek Zrt. az általa üzemeltetett víziközmű-hálózaton a termeléstől az ivóvíz-szolgáltatási pontig köteles hibaelhárítási tevékenységet végezni az esetleges súlyos anyagi károk megelőzése érdekében.

A felhasználó felelősségi körébe tartozó, vízmérő utáni belső elzáró cseréjéhez (melyet saját költségén rendelt meg) szükséges zárást elvégzi a Fővárosi Vízművek Zrt.

XIV. Ivóvíz-, szennyvíz-, és egyéb szolgáltatások díjrendszere

XIV.1. Ivóvízdíj

A közműves ivóvízellátás díját a Magyar Energetikai és Közmű-szabályozási Hivatal javaslatának figyelembe vételével a víziközmű-szolgáltatásért felelős miniszter rendeletben állapítja meg. A víziközmű-szolgáltatás díja alapidíjból és a fogyasztással arányos díjból álló kéttényezős díj. Az aktuális díjakat a Fővárosi Vízművek Zrt. díjszabása tartalmazza, mely elérhető a www.vizmuvek.hu weboldalon és a Fővárosi Vízművek Zrt. ügyfélszolgálati irodáiban.

A vízdíjról szóló miniszteri rendelet hatályba lépéséig az alkalmazott vízdíj a 2013. január 31-én alkalmazott – az adott települési önkormányzat által rendeletben meghatározott - díj, illetve jogszabály által meghatározott mértékben korrigált díj. Árváltozás esetén a Fővárosi Vízművek Zrt. az új díjakat az erre vonatkozó miniszteri rendelet megjelenését követően haladéktalanul felteszi a honlapjára, és a soron következő számlával egyidejűleg is tájékoztatja a felhasználókat.

XIV.2. Szennyvízdíj

A közműves szennyvízelvezetés díját a Magyar Energetikai és Közmű-szabályozási Hivatal javaslatának figyelembe vételével a víziközmű-szolgáltatásért felelős miniszter rendeletben állapítja meg. A víziközmű-szolgáltatás díja alapidíjból és a fogyasztással arányos díjból álló kéttényezős díj.

A díjról szóló miniszteri rendelet hatályba lépéséig az alkalmazott szennyvízdíj a 2013. január 31-én alkalmazott - az adott települési önkormányzat által rendeletben meghatározott - díj, illetve jogszabály által meghatározott mértékben korrigált díj.

Árváltozás esetén a Fővárosi Vízművek Zrt. az új díjakat az erre vonatkozó miniszteri rendelet megjelenését követően haladéktalanul felteszi a honlapjára, és a soron következő számlával együtt is tájékoztatja a felhasználókat. Amennyiben az árváltozás időpontjában a fogyasztásmérő leolvasására nem kerül sor, a szolgáltatásért fizetendő díjat a Fővárosi Vízművek Zrt. kezdeményezésére történt felhasználói adatközlés, ennek hiányában a felhasználás időarányos megosztásával kell megállapítani és számlázni.

XIV.3. Egyéb szolgáltatások díjai

A Fővárosi Vízművek Zrt. a vízszolgáltatáson túl díj ellenében egyéb szolgáltatásokat is nyújt a felhasználóknak, elkülönített vízhasználóknak, valamint az olyan adminisztratív jellegű költségeit is a felhasználókra, elkülönített vízhasználókra hárítja, amelyek a felhasználó kérésére, vagy a felhasználónak, elkülönített vízhasználónak felróható okból merülnek fel.

A szolgáltatások díjszabása elérhető a www.vizmuvek.hu weboldalon és a Fővárosi Vízművek Zrt. ügyfélszolgálati irodáiban.

XIV.3.1. Az egyéb díjak kialakításának általános elvei

a) Önköltségen alapuló árképzés

A Fővárosi Vízművek Zrt. árképzési módja önköltség típusú.

A mindenkori díjkalkulációt a felmerült tényköltségekből kiindulva, a tervezett változások figyelembevételével készíti el a Fővárosi Vízművek Zrt.

A kalkulációs sémák a számvitelről szóló 2000. évi C. törvény adta lehetőségek figyelembevételével készített Önköltség számítási Szabályzat alapján kerülnek kialakításra.

b) Költségfedezeti elv

A Fővárosi Vízművek Zrt. díjrendszerét úgy alakítja ki, hogy üzemeltetési költségei, valamint szükséges és indokolt ráfordításai megtérüljenek.

c) Költség minimalizálási-elv

A Fővárosi Vízművek Zrt. a víziközművek működtetését úgy szervezi meg, illetőleg egyéb alaptevékenységhez nem tartozó tevékenységeit úgy látja el, hogy azok a legkisebb költségráfordítással valósuljanak meg.

A szolgáltatások díjszabása elérhető a www.vizmuvek.hu weboldalon és a Fővárosi Vízművek Zrt. ügyfélszolgálati irodájában.

XIV.4. Csatlakozási díjszabás

A víziközmű hálózathoz való csatlakozás díjtételeit - a megvalósítás költségeit figyelembe véve - a Fővárosi Vízművek Zrt. állapítja meg.

A víziközmű hálózatokhoz való rácsatlakozást a Fővárosi Vízművek Zrt., illetve megbízott vállalkozója, a kivitelezés szakfelügyeletét a Fővárosi Vízművek Zrt. látja el, az érvényben levő árnyilvántartásban szereplő tárgyévra aktualizált díjtétellel.

A díjtétel tartalmazza a bekötés kivitelezésének anyag és munkaerő költségét. Egy bekötés teljes költsége az adott bekötés műszaki paraméterei (pl. az elosztóvezeték anyaga és átmérője, a bekötővezeték hossza és átmérője, a vízmérő átmérője, az útburkolat és a talaj típusa, területi elhelyezkedés) alapján kerül meghatározásra:

A szolgáltatások díjszabása elérhető a www.vizmuvek.hu weboldalon és a Fővárosi Vízművek Zrt. ügyfélszolgálati irodáiban.

XV. Vitarendezés, értesítések

XV.1. Vitarendezéssel kapcsolatos értelmezési szabályok

A jelen Üzletszabályzat alapján létrejövő szerződéses jogviszonyokkal kapcsolatban felmerülő vita esetén a vitás kérdésre vonatkozó szabályokat elsősorban a felhasználó/elkülönített vízhasználó és a Fővárosi Vízművek Zrt. között létrejött szolgáltatási és mellékszolgáltatási szerződés rendelkezései alapján kell megítélni. Ha ezen szerződések a vita megoldásához szükséges szabályt nem tartalmazzák, akkor az adott felhasználóra/elkülönített vízhasználóra alkalmazandó Általános Szerződési Feltételek rendelkezéseit, ezt követően a jelen Üzletszabályzat rendelkezéseit, valamint a vonatkozó, víziközmű-szolgáltatást szabályozó jogszabályok- ideértve a fogyasztóvédelmi törvényt-, végül pedig a Ptk. rendelkezéseit kell alkalmazni.

XV.2. Bírósági eljárás

A felek a jelen Üzletszabályzattal, a felhasználó/elkülönített vízhasználó és a Fővárosi Vízművek Zrt. között fennálló szolgáltatási vagy mellékszolgáltatási szerződéssel, annak teljesítésével, megszegésével, megszűnésével, érvényességével vagy értelmezésével kapcsolatban esetlegesen felmerülő minden vitás kérdést békés úton kísérelnek meg rendezni.

Arra az esetre, ha ez nem vezet eredményre, a szolgáltatási, illetve a mellékszolgáltatási szerződés kifejezett eltérő rendelkezése hiányában bármely jogvita tekintetében a Polgári Perrendtartás szerint hatáskörrel és illetékességgel rendelkező rendes bíróságok jogosultak eljárni.

XVI. Kölcsönös értesítések rendje, határideje, módja

XVI.1. Általános szabályok

A Fővárosi Vízművek Zrt. jelen Üzletszabályzat szerinti értesítéseit, illetve jognyilatkozatait írásba foglaltnak és általa aláírtnak kell tekinteni akkor, ha azon közvetlen eljárása esetén a cégszerű képviselőre jogosult személy eredeti, vagy aláírás-bélyegzővel nyomtatott vagy szkennelt aláírása szerepel, megbízottja eljárása esetén a megbízott képviselőre jogosult személy aláírása.

A felhasználó, elkülönített vízhasználó jelen Üzletszabályzat szerinti értesítéseit, illetve jognyilatkozatait akkor lehet írásba foglaltnak tekinteni, ha az értesítést, illetve a jognyilatkozatot tartalmazó dokumentumon a felhasználó szabályszerű (gazdasági társaság esetén cégszerű) aláírása szerepel.

A felhasználó/elkülönített vízhasználó a szolgáltatási vagy mellékszolgáltatási szerződésben foglalt jogviszonnal kapcsolatos mindennemű nyilatkozattétel során kizárólag személyesen, vagy teljes bizonyító erejű magánokiratba foglalt meghatalmazás alapján eljáró meghatalmazottja útján járhat el.

A Fővárosi Vízművek Zrt. a felhasználónak, elkülönített vízhasználónak címzett értesítéseit, jognyilatkozatait az alábbi elérhetőségek alkalmazásával küldi meg a felhasználónak:

1. Postai kézbesítés, személyes kézbesítés illetve futárszolgálat vagy gyorsposta igénybevétele esetén a felhasználó szerződésében feltüntetett címére, ennek hiányában a felhasználó részére utoljára kibocsátott számlán szereplő címre;
2. Elektronikus megkereséssel történő továbbítás esetén a szerződésben, illetve a Fővárosi Vízművek Zrt. nyilvántartásában feltüntetett e-mail címre, vagy regisztrált online profiljára.

A Fővárosi Vízművek Zrt. ahol erre lehetőség van a küldemények kézbesítését bizonyító okiratot elektronikus formában úgynevezett elektronikus kézbesítési igazolás formájában kéri és kapja vissza. A nemzetközi könyvelt levélküldemények kézbesítésekor a címzettel, vagy a jogosult átvevővel Magyarország és az adott ország postai szolgáltatója ismerteti el a küldemények átvételét.

Ha a szolgáltatási, illetve mellékszolgáltatási szerződésben rögzített adataiban bármely változás következik be, arról a felhasználó, elkülönített vízhasználó haladéktalanul, de legkésőbb a változás bekövetkezésétől számított 30 napon belül köteles a Fővárosi Vízművek Zrt.-t vagy megbízottját írásban értesíteni.

XVI.2. A Fővárosi Vízművek Zrt. által választható közlési módok

A Fővárosi Vízművek Zrt. a felhasználónak, elkülönített vízhasználónak címzett írásbeli értesítések és jognyilatkozatok felhasználóval történő közlése körében szabadon dönt abban a kérdésben, hogy az alábbi közlési módok közül melyiket alkalmazza:

1. az értesítés illetve a jognyilatkozat eredeti példányának személyes kézbesítéssel történő átadása a Fővárosi Vízművek Zrt. által közvetlenül vagy megbízottja útján; vagy
2. az értesítés illetve a jognyilatkozat eredeti példányának vagy fénymásolatának postai kézbesítéssel történő továbbítása; vagy
3. az értesítés illetve a jognyilatkozat eredeti példányának vagy fénymásolatának futárposta vagy gyorsposta útján történő továbbítása; vagy
4. az értesítés illetve a jognyilatkozat szkennelt másolatának elektronikus úton történő továbbítása az e-mail címmel, vagy online regisztrációval rendelkező felhasználó, elkülönített vízhasználó esetén; vagy
5. értesítés a felhasználók, elkülönített vízhasználók széles körét érintő tényekről, körülményekről, közleményekről, hirdeményekről a Fővárosi Vízművek Zrt. honlapján, vagy az általa választott országos napilapban.

XVI.3. A felhasználó, elkülönített vízhasználó általi értesítésekre, jognyilatkozatokra vonatkozó szabályok

A felhasználó, elkülönített vízhasználó Fővárosi Vízművek Zrt.-nek címzett írásbeli értesítéseket és jognyilatkozatokat a jelen Üzletszabályzat kifejezett eltérő rendelkezése hiányában az 1. számú mellékletben foglalt ügyfélszolgálati elérhetőségeken keresztül juttathatja el a Fővárosi Vízművek Zrt.-nek.

XVI.4. Postai kézbesítésre vonatkozó szabályok

Fővárosi Vízművek Zrt. jogszabály eltérő rendelkezése hiányában az alábbi szabályokat alkalmazza:

A Fővárosi Vízművek Zrt. mindazon postai küldeményeket, amelyek tekintetében jogszabály az elektronikus kézbesítési igazolással küldeményként történő kézbesítést kötelező szabályként nem írja elő, saját belátása szerint dönt abban a kérdésben, hogy az érintett küldeményt ajánlott küldeményként vagy ajánlott szolgáltatás és térítvevényes szolgáltatás nélküli egyszerű postai küldeményként adja-e postára.

A felhasználó, elkülönített vízhasználó saját költségén köteles gondoskodni arról, hogy részére a postai küldemények kézbesíthetőek legyenek.

Az egyszerű postai küldeményeket (a számlák kivételével) a küldeménnyel megküldött levél postára adásának napját követő 8. napon kézbesítettnek kell tekinteni.

A Fővárosi Vízművek Zrt. és megbízottja jogosult arra, hogy a felhasználó, elkülönített vízhasználó részére kibocsátott számlákat egyszerű postai küldeményként adja postára azzal, hogy ilyen esetben a számlákat a Fővárosi Vízművek Zrt. számítógépes rendszerében rögzített postára adási dátum napját követő 8. munkanapon kell kézbesítettnek tekinteni.

Az ajánlott küldeményként postára adott küldeményeket a postára adást követő 8. munkanapon kell – az ellenkező bizonyításig - kézbesítettnek tekinteni; ebben az esetben a postára adás napját a Fővárosi Vízművek Zrt. vagy megbízottja az ajánlott küldemények postára adásának nyilvántartására vezetett postakönyvével jogosult igazolni.

A postai szolgáltatásokról szóló törvény szerint térítvevény-szolgáltatással (továbbiakban: elektronikus kézbesítési igazolással) feladott küldeményként kézbesített jognyilatkozatot,

- ha a címzett vagy az átvételre jogosult más személy a küldemény átvételét megtagadja, a kézbesítés megkísérlésének napján,
- ha az „nem kereste” kézbesíthetlenségi ok jelzésével érkezik vissza a feladóhoz, a második eredménytelen kézbesítési kísérletet követő ötödik munkanapon - az ellenkező bizonyításig – kézbesítettnek kell tekinteni.

A Fővárosi Vízművek Zrt. vagy megbízottja csak a jogszabályban kifejezetten meghatározott küldeményeket köteles a felhasználó, elkülönített vízhasználó részére elektronikus kézbesítési igazolással ajánlott küldeményként megküldeni.

A felhasználó kifogásolhatja a kézbesítés megtörténtét, ha a kézbesítés a vonatkozó jogszabályok megsértésével történt, vagy más okból nem volt szabályszerű, vagy a magánszemély felhasználónak az iratot más, a fentebb nem említett okból önhibáján kívül nem volt módja átvenni.

XVI.5. Elektronikus úton, SMS-ben továbbított küldeményekre vonatkozó szabályok

Ha a szolgáltatónak vagy megbízottjának a felhasználó vagy elkülönített vízhasználó értesítési címeként e-mail cím, vagy regisztrált online felhasználói profil is rendelkezésre áll, a Fővárosi Vízművek Zrt./megbízottja a megadott elektronikus címre történő továbbítással is küldhet küldeményeket, ahol azt a jogszabály lehetővé teszi, valamint más kifejezett értesítési módot nem jelölt meg, és ehhez a felhasználó hozzájárult..

A Fővárosi Vízművek Zrt. és megbízottja, ahol azt a jogszabály lehetővé teszi, valamint más kifejezett értesítési módot nem jelölt meg, és amennyiben ehhez a felhasználó az adatkezelési hozzájárulásban hozzájárulását megadja, sms-ben is értesítheti a vonatkozó információkról és a hátralékról azon felhasználókat vagy elkülönített vízhasználókat, akiknek a mobil telefonszáma a nyilvántartásában rendelkezésére áll.

Az online regisztrációval rendelkező felhasználók számára a Fővárosi Vízművek Zrt. az online felületen küldhet értesítést. A szolgáltató az értesítésről és annak feltöltéséről elektronikus üzenetet küld a felhasználó által a regisztrációhoz megadott e-mail címre.

Az online ügyfélszolgálaton küldött értesítéseket a regisztrált felhasználók esetében a Fővárosi Vízművek Zrt. kézbesítettnek tekinti, amennyiben a szolgáltató üzenetét az online felületre feltöltötte,

annak feltöltéséről elektronikus üzenetet küldött a felhasználó által a regisztrációhoz megadott e-mail címre, és az üzenet a felhasználó számára bármikor megtekinthető.

Az online felületen (ugyfelszolgalat.vizmuvek.hu) regisztrált ügyféltől érkező megkeresések esetén a Fővárosi Vízművek Zrt. a válaszait az online felületen teszi elérhetővé, melyet az ügyfél az online ügyfélszolgálatra történő bejelentkezés után tekinthet meg, és kereshet vissza.

Az online felületen (ugyfelszolgalat.vizmuvek.hu) regisztráció nélkül, nem szerződött ügyféltől érkező megkeresések esetén a Fővárosi Vízművek Zrt. a válaszait az online felületen teszi elérhetővé. Az ügyfél a választ az online ügyfélszolgálaton az e-mailben visszaigazolásként kapott iktatószám és - a megkeresés elküldésekor megadott - saját választott jelszavának megadásával tekintheti meg, és keresheti vissza.

Az online felületen (ugyfelszolgalat.vizmuvek.hu) regisztráció nélkül, szerződött ügyféltől érkező megkeresések esetén (készülék hely és gyári szám megadásakor) a Fővárosi Vízművek Zrt. a válaszait az online felületen teszi elérhetővé. Az ügyfél a választ az online ügyfélszolgálaton az e-mailben visszaigazolásként kapott iktatószám és - a megkeresés elküldésekor megadott - készülék hely, mint jelszó megadásával tekinthet meg, és kereshet vissza.

XVI.6. A tudomásszerzés vélelmezett napja

A jelen Üzletszabályzat kifejezett eltérő rendelkezése hiányában a Fővárosi Vízművek Zrt. vagy megbízottja által a felhasználóval vagy elkülönített vízhasználóval közölt értesítéseket, illetve jognyilatkozatokat az alábbi közlési módok alkalmazása esetén az alábbiakban meghatározott időpontokban kell a felhasználó vagy elkülönített vízhasználó által megismertnek tekinteni:

1. személyes átadás esetén az átadás felhasználó vagy elkülönített vízhasználó aláírásával igazolt napján;
2. ajánlott küldeményként történő postai kézbesítés esetén a postára adás napját követő 8. munkanapon azzal, hogy a postára adás napját a Fővárosi Vízművek Zrt. vagy megbízottja az ajánlott küldemények postára adásának nyilvántartására vezetett postakönyvével jogosult igazolni;
3. elektronikus kézbesítési igazolással ajánlott küldeményként történő postai kézbesítés esetén az ellenkező bizonyításáig a postai kézbesítés megkísérlésének napját követő tizedik munkanapon, akkor, ha a kézbesítés azért volt sikertelen, mert a posta a küldeményt „nem kereste”, „az átvételt megtagadta”, „meghalt”, „címezett elköltözött”, „címezett ismeretlen”, „cég megszűnt” vagy postaláda hiányára utaló jelzéssel adta vissza a szolgáltatónak – az ellenkező bizonyításáig – a címmel közöltnek kell tekinteni akkor is, ha a küldeményről, vagy annak tartalmáról a címezett ténylegesen nem szerzett tudomást;
A felhasználó kifogásolhatja a kézbesítés megtörténtét, ha a kézbesítés a vonatkozó jogszabályok megsértésével történt, vagy más okból nem volt szabályszerű, vagy a magánszemély felhasználónak az iratot más, a fentebb nem említett okból önhibáján kívül nem volt módja átvenni.
4. elektronikus üzenet útján történő továbbítás esetén az e-mail, vagy online tájékoztatás időbélyegző szerinti időpontjában.
5. futárposta vagy gyorsposta integrált postai szolgáltatást végző által történő kézbesítés esetén a Fővárosi Vízművek Zrt. által igazolt időpontban;
6. honlapon történő közzététel esetén, a honlapon történt megjelenés napján;
7. sms-ben történő közlés esetén aznap, amikor a Fővárosi Vízművek Zrt. vagy megbízottja az sms-t elküldte.
8. elektronikus számla esetén a számla bemutatottnak minősül a számla előállításának időbélyegző szerinti időpontjában, mely azonos az online felületen történő megjelenés időpontjával. A számla kiállításáról a szolgáltató e-mailben is értesítést küld a felhasználónak az online ügyfélszolgálat regisztrációhoz megadott e-mailcímére.

A jelen Üzletszabályzat kifejezett eltérő rendelkezése hiányában a felhasználó vagy elkülönített vízhasználó által a szolgáltatóval vagy megbízottjával közölt értesítéseket illetve jognyilatkozatokat a Fővárosi Vízművek Zrt. vagy megbízottja ügyfélszolgálatán általi iktatás napján kell megismertnek tekinteni.

XVII. A szerződés teljesítésében részt vevő harmadik személyek és a velük fennálló kapcsolat

A Fővárosi Vízművek Zrt. és a felhasználó, illetve elkülönített vízhasználó közötti szerződések teljesítésében részt vevő harmadik felek, és az általuk végzett tevékenységek a 24. számú mellékletben találhatóak.

XVIII. Adatvédelem

A Fővárosi Vízművek Zrt. az információs önrendelkezési jogról és az információszabadságról szóló 2011. évi CXII. törvény 16.§-a, a természetes személyeknek a személyes adatok kezelése tekintetében történő védelméről és az ilyen adatok szabad áramlásáról, valamint a 95/96 EK rendelet hatályon kívül helyezéséről szóló az Európai Parlament és a Tanács (EU) 2016/679 rendelet (általános adatvédelmi rendelet) 12. cikke, valamint a Vhr.7. szám mellékletének 3. alpont h) bekezdése szerint köteles a személyes adatok kezelésével kapcsolatos lényeges ismérvekről az érintett felhasználót tájékoztatni.

A Fővárosi Vízművek Zrt. tájékoztatási kötelezettségének Adatkezelési tájékoztatója honlapon történő publikálása révén tesz eleget.

A Fővárosi Vízművek Zrt. - a víziközmű-szolgáltatásról szóló 2011. évi CCIX. törvény (Vksztv.) 51. § (3) bekezdése alapján jogszabályokban meghatározott feltételek fennállása esetén a felhasználóval – felhasználási helyenként – létrejött közszolgáltatási szerződés alapján végzi szolgáltatását. A lakossági felhasználás esetén a felek között a közszolgáltatási szerződés a víziközmű-szolgáltatásba bekapcsolt ingatlan tekintetében víziközmű-szolgáltatás igénybevételével is létrejön.

A Fővárosi Vízművek Zrt. az általános adatvédelmi rendelet 6. cikk (1) bekezdés b) pontja, mint jogalap szerint a felhasználóval, elkülönített vízhasználóval kötött szerződésben megadott adatokat a szerződés teljesítése (vagy azt megelőzően az érintett kérésére történő lépések megtételéhez) a szerződéshez szükséges tájékoztatási és együttműködési kötelezettség gyakorlása és a szerződésből fakadó igények érvényesítése céljából kezeli. A Fővárosi Vízművek Zrt. a felhasználó telefonszámát, e-mail címét az általános adatvédelmi rendelet 6. cikk (1) bekezdés a) pontja, a felhasználó önkéntes hozzájárulása alapján kezeli.

A felhasználó azonosításához és a szerződés teljesítéséhez szükséges, kötelezően megadandó személyes adatok a természetes személy felhasználó neve, lakcíme, anyja neve, születésének helye, születésének időpontja, külön hozzájárulás esetén telefonszáma és e-mail címe. A szolgáltatás nyújtása illetőleg annak igénybe vétele során további adatok – így többek között fogyasztásra, panaszokra, szerződésszegésre, számlázásra, műszaki zavarokra, az ingatlant nem tulajdonosként használó személyre vonatkozó adatok – keletkeznek, amelyeket a Fővárosi Vízművek Zrt. a fenti célok keretei között szintén kezel.

A Fővárosi Vízművek Zrt. a közszolgáltatási szerződés teljesítése vonatkozásában a felhasználási helyhez kötődő azonosító kódot és a felhasználó személyéhez kötődő üzleti partnerazonosítót alkalmaz, a felhasználó személyének és az egyes felhasználási helyek adatainak összekapcsolása céljából. A Fővárosi Vízművek Zrt. az elkülönített vízhasználó elkülönített felhasználói helyéhez kötődő üzleti partnerazonosítót és készülékhely azonosító számot alkalmaz, mellyel a felhasználó személyének és felhasználási helyének adatai összekapcsolódnak. Ez a kapcsolat addig áll fenn, amíg az elkülönített vízhasználó személyében változás nem áll be. A Fővárosi Vízművek Zrt. az azonosító kódot a felhasználó személyiségi jogát tiszteletben tartva alakítja ki és használja.

A felhasználói, elkülönített vízhasználói jogutódlás, felhasználó, elkülönített vízhasználó személyében vagy képviselőjében bekövetkezett változás intézési szabályairól az Üzletszabályzat vonatkozó részei rendelkeznek.

A Fővárosi Vízművek Zrt. az adatokat a szerződéses jogviszony fennállása alatt, valamint a szerződéses jogviszony megszűnését követően szerződéshez kapcsolódó utolsó számviteli bizonylat kiállításának évét követő 8 évig (a számvitelről szóló 2000.évi C. törvény 169.§) kezeli. Bizonyos adathordozókat a Fővárosi Vízművek Zrt. levéltári őrizetbe köteles adni, ezen adathordozókat a Fővárosi Vízművek Zrt. nem semmisíti meg, az azokon szereplő adatokat nem törölheti. Az adathordozókat a Fővárosi Vízművek Zrt. a levéltári szabályoknak megfelelően őrzi.

Fővárosi Vízművek Zrt. a Vksztv. 59. § (3) bekezdése alapján köteles adatot szolgáltatni az ivóvízfogyasztást igénybe vevő felhasználókról, elkülönített vízhasználókról a nem közművel összegyűjtött háztartási szennyvízszállítási közszolgáltatást végző közszolgáltatók részére, amennyiben a közszolgáltatás díját kéttényező módon határozzák meg.

A Fővárosi Vízművek Zrt. az adatkezelési cél keretei között adatokat adhat át a megbízása alapján a szerződés megkötését, a leolvasást, a számlázást, a kézbesítést, a díjfizetéseket és követelések kezelését, a forgalmazás kezelését, a felhasználási helyek műszaki kivitelezését, felülvizsgálatát, ellenőrzését, kikapcsolását, illetőleg az ügyfélszolgálati tevékenységet végző természetes személynek és gazdálkodó szervezetnek. Az adatokat átvevő ez esetekben a Fővárosi Vízművek Zrt.

adattfeldolgozójának minősül. Az igénybevett adattfeldolgozók személyével kapcsolatos tájékoztatást – az adattfeldolgozók esetleges változására tekintettel – a Fővárosi Vízművek Zrt. honlapján közzétett Adatkezelési tájékoztatójának - publikálása révén valósítja meg. A Fővárosi Vízművek Zrt. a felhasználói elégedettségi felmérés megvalósítása érdekében a felhasználó személyes adatait (név, elérhetőség) hozzájáruló nyilatkozat alapján kezeli, és átadja a Hivatal, illetve adatkezelője részére, akik ezen adatokat átveszik és kezelik, abból a célból, hogy a felhasználót megkereshessék, és válaszait a felméréssel kapcsolatos kutatásra felhasználják. A Fővárosi Vízművek Zrt. – a visszavonásig adott hozzájárulás kivételével – a felmérés végeztével törli a felhasználó e célból tárolt személyes adatait

A Fővárosi vízművek Zrt. a védendő felhasználókat megillető kedvezmények biztosítása céljából kezeli a Vksztv. 58/A. § (1) bekezdés szerinti kedvezményre való jogosultság fennállását igazoló személyes adatokat és a személyes adatok különleges kategóriájába tartozó adatokat a kedvezmény igénybevételének időtartama alatt, valamint a jogosultság megszűnését követően további 5 évig. A védendő felhasználókra vonatkozó adatkezelési rendelkezéseket részletesen jelen üzletszabályzat X. Védendő felhasználók pontja tartalmazza.

A Fővárosi Vízművek Zrt. a fentiekén túl egyéb adatkezelést – ide értve adattovábbítást – csak abban az esetben végezhet, amennyiben:

- az Ügyfél ehhez hozzájárulását adta, vagy
- az adatkezelés olyan szerződés teljesítéséhez szükséges, amelyben az Ügyfél az egyik fél, vagy az a szerződés megkötését megelőzően az érintett kérésére történő lépések megtételéhez, és vagy
- az adatkezelés a Fővárosi Vízművek Zrt.-re vonatkozó jogi kötelezettség teljesítéséhez, és vagy
- az adatkezelés az Ügyfél, vagy egy másik természetes személy létfontosságú érdekeinek védelme miatt, és vagy
- az adatkezelés közérdekű vagy a Fővárosi Vízművek Zrt.-re ruházott közhatalmi jogosítvány gyakorlásának keretében végzett feladat végrehajtásához, és vagy
- az adatkezelés a Fővárosi Vízművek Zrt. vagy egy harmadik fél jogos érdekeinek érvényesítéséhez szükséges.

A Fővárosi Vízművek Zrt. nem folytat adatkezelést, amennyiben megállapítást nyer hatásvizsgálat, vagy érdekmérlegelési teszt lefolytatását követően, hogy az Ügyfél érdekei vagy alapvető jogai és szabadságai elsőbbséget élveznek saját, illetőleg harmadik fél jogos érdekeivel szemben.

A Fővárosi Vízművek Zrt. biztosítja az Ügyfelek jogát a saját személyes adataik vonatkozásában az adatkezelésről való tájékoztatáshoz és hozzáféréshez, az adatok helyesbítéséhez, kiegészítéséhez, valamint – a kötelező adatkezelések kivételével – az adatok törléséhez. Az Ügyfél tiltakozhat az adatai kezelése ellen – továbbá jogosult arra, hogy a rendeletben meghatározott esetekben korlátozza adatainak kezelését, illetve éljen adathordozhatósághoz való jogával. A Fővárosi Vízművek Zrt. indokolatlan késedelem nélkül, de legkésőbb az Ügyfél által benyújtott - bármely jog gyakorlására vonatkozó - kérelem beérkezésétől számított egy hónapon belül tájékoztatja az Ügyfelet a hozott intézkedésekről. Szükség esetén, figyelembe véve a kérelem összetettségét és a kérelmek számát, ez a határidő további két hónappal meghosszabbítható, de ez esetben a késedelem okainak megjelölésével a Fővárosi Vízművek Zrt. a kérelem kézhezvételétől számított egy hónapon belül tájékoztatja az érintettet.

Az Ügyfél kérelmét az alábbi módokon teheti meg:

- írásban az 1. számú mellékletben felsorolt elérhetőségeken a Fővárosi Vízművek Zrt. részére, illetve
- telefonon keresztül, tekintettel arra, hogy a hívás rögzítésre kerül, ezért az Ügyfél kérelme rekonstruálható,
- személyesen az ügyfélszolgálaton kitöltött formanyomtatvány felhasználásával.

Az Ügyfél jogainak érvényesítése érdekében az adatvedelem@vizmuvek.hu címen fordulhat közvetlenül a Fővárosi Vízművek Zrt. adatvédelmi tisztviselőjéhez. Amennyiben az Ügyfél nem ért egyet a Fővárosi Vízművek Zrt. által meghozott intézkedéssel, a hatályos jogszabályok alapján

- Nemzeti Adatvédelmi és Információszabadság Hatósághoz (székhelye:1055 Budapest, Falk Miksa utca 9-11., postacíme: 1363 Budapest, Pf. 9.; www.naih.hu) fordulhat, illetve
- a lakóhelye vagy tartózkodási helye szerint bíróság előtt érvényesítheti jogait.

A Fővárosi Vízművek Zrt. az Ügyfelek adatainak jogellenes kezelésével, vagy az adatbiztonság követelményének megszegésével okozott kárért felelősséggel tartozik és azt köteles megtéríteni, amennyiben a jogsértés ténye jogerősen megállapításra kerül.

A Fővárosi Vízművek Zrt. a megfelelő szervezési intézkedések mindenkor érvényesülése érdekében belső szabályzataiban határozza meg az adatkezeléséhez kapcsolódó elveket és folyamatokat, az Ügyfelek teljes körű tájékoztatása érdekében honlapján keresztül hozza nyilvánosságra részletes Adatkezelési tájékoztatóját.

Az Adatkezelési tájékoztató a Társaság honlapján (a http://vizmuvek.hu/hu/jogi_nyilatkozat menüpont) érhető el.

XIX. Mellékletek

1. Melléklet – Elérhetőségek, nyitva tartás

Telefonos ügyfélszolgálat (Vízvonal)

Elérhetőség:	06-1-247-7777
A telefonos ügyfélszolgálat nyitva tartása:	Hétfő, kedd, szerda, péntek: 8-16 óráig Csütörtök: 8-20 óráig Szombati munkanap esetén: 8-14 óráig December 23. és 31. (ha munkanap): 8-14 óráig

A fenti telefonszámon intézhető ügyek körét a 23. számú melléklet tartalmazza.

Automata mérőállás bejelentés:	06-80-200-777
Automata mérőállás bejelentés mobil telefonról:	06-1-450-2777

Hibabejelentés

A telefonos hibabejelentések rögzítését munkatársaink a hét minden napján 0.00-24.00 között folyamatosan végzik.

Telefon:	06-80-247-247
E-mail:	hibabejelentes@vizmuvek.hu

A hibabejelentésre fenntartott elérhetőségeinket a zavartalan szolgáltatás biztosítása érdekében üzemeltetjük, azonban az itt megtett bejelentések nem minősülnek panasznak, erre a célra az ügyfélszolgálati csatornáinkon állunk ügyfeleink rendelkezésére és a Fővárosi Vízművek Zrt. nem köteles továbbítani az ide érkező panaszokat az ügyfélszolgálati elérhetőségekre. A hibabejelentés elérhetőségekre érkező, de nem hibabejelentés tartalmú panaszok esetében a Fővárosi Vízművek Zrt. tájékoztatja a bejelentő ügyfeleket arról, hogy milyen elérhetőségeken tudja bejelentését megtenni.

Központi ügyfélszolgálat

Cím: 1138 Budapest, Váci út 182.

Az ügyfélszolgálati iroda és a pénztár nyitva tartása:

Iroda:	hétfő-szerda: 8-16 óráig csütörtök: 8-20 óráig péntek: 8-14 óráig
Pénztár:	hétfő-szerda: 8-16 óráig csütörtök: 8-19 óráig péntek: 8-13 óráig
Szombati munkanapok:	8-14 óráig, pénztár: 8-13 óráig
December 23. (ha munkanap):	8-14 óráig, pénztár: 8-13 óráig
December 31. (ha munkanap):	8-14 óráig, pénztár: 8-13 óráig

Szigetszentmiklósi fiókiroda

Cím: 2310 Szigetszentmiklós Gyári út 21.

Nyitva tartás:	hétfő: 8-18 óráig szerda: 8-15 óráig péntek: 7-12 óráig
Szombati munkanapok:	zárva
December 23. (ha munkanap):	8-12 óráig
December 31. (ha munkanap):	8-12 óráig

A Fővárosi Vízművek Zrt. az ügyfelek minél magasabb színvonalú kiszolgálása érdekében a fenti ügyfélszolgálati irodákon túl átmenetileg további fiókirodákat, ügyfélpontokat üzemeltethet, amelyről aktuálisan a Fővárosi Vízművek Zrt. honlapján (www.vizmuvek.hu) ad tájékoztatást.

Az ügyfélszolgálati irodában intézhető ügyek körét a 23. számú melléklet tartalmazza.

Írásban érkező megkeresések

Postacím: 1397 Budapest, Pf. 512

Az írásban intézhető ügyek körét a 23. számú melléklet tartalmazza.

Elektronikus ügyfélszolgálati elérhetőségek:

Weboldal: www.vizmuvek.hu

Online ügyfélszolgálat: www.ugyfelszolgalat.vizmuvek.hu

Az elektronikusan intézhető ügyek körét a 23. számú melléklet tartalmazza.

Ha a felhasználó vagy elkülönített vízhasználó a megkeresését nem ügyfélszolgálati elérhetőségre küldi, úgy arra nem vonatkoznak a fogyasztóvédelmi előírások.

Egyéb elektronikus elérhetőségek:

Adatvédelmi tisztviselő: adatvedelem@vizmuvek.hu

Hatóságok részére: fvreferens@vizmuvek.hu

Díjbeszedő Holding Zrt.

A Díjbeszedő Holding Zrt. az ügyfelek telefonhívásait a 06-1-414-5000-es – automata hívásirányító rendszeren alapuló – telefonszámon fogadja.

További elérhetőségek, a nyitva tartás, valamint a Díjbeszedő Holding Zrt. ügyfélszolgálatain, és a telefonos ügyfélszolgálatán intézhető ügyek köre a Díjbeszedő Holding Zrt. honlapján (www.dbrt.hu) találhatóak.

2. Melléklet – Felügyeleti szervek elérhetőségei

I. Nem lakossági felhasználóknál minden esetben, lakossági felhasználóink esetében az alábbi esetekben panasz bejelentést fogadó hatóság:

- a fogyasztó és a vállalkozás közötti szerződés
 - létrejöttének,
 - érvényességének,
 - joghatásainak és
 - megszűnésének, továbbá
- a szerződésszegés és joghatásai megállapításának eseteiben, továbbá
- egyedi intézkedés (pl. kötelezni a vállalkozást a fogyasztó jótállási, szavatossági igényének érvényesítésére) vagy kártérítés közvetlen kikényszerítésére.

Magyar Energetikai és Közmű-szabályozási Hivatal

Cím: 1054 Budapest, Bajcsy-Zs. út 52.
Postacím: 1388 Budapest, Pf. 88
Telefon: 06-1-459-77-77
Telefax: 06-1-459-77-66
E-mail: fogyasztovedelem@mekh.hu

II. Az elszámolásra, számlázásra, díjfizetésre vagy mérésre, valamint a víziközmű-szolgáltatás korlátozásával vagy felfüggesztésével kapcsolatos rendelkezések lakossági felhasználókkal szembeni megsértése esetén a lakossági panasz bejelentést fogadó, első fokon eljáró fogyasztóvédelmi hatóság:

Budapest területén:

Budapest Főváros Kormányhivatala Fogyasztóvédelmi Főosztály

Cím: 1051 Budapest, Sas u. 19.
Postacím: 1364 Budapest, Pf. 144
Telefon: 06-1-450-2598
E-mail: fogyved_kmf_budapest@nfh.hu

Pest megye területén:

Pest Megyei Kormányhivatal Fogyasztóvédelmi Főosztály

Cím: 1088. Budapest, József krt. 6. Telefon: (1) 459-4843.
Telefon: 06-1 460 2202
E-mail: fogyved@pest.gov.hu

III. Békéltető Testületek

Pest Megyei Békéltető Testület

Cím: 1055 Budapest, Balassi Bálint utca 25. IV. em. 2
Postacím: 1364 Budapest, Pf. 81
Telefon/fax: 06-1-792 7881
E-mail: pmbekelteto@pmkik.hu

Budapesti Békéltető Testület

Cím: 1016 Budapest, Krisztina krt. 99.
Postacím: 1253 Budapest, Pf. 10
Telefon: 06-1-488-2131
Telefax: 06-1-488-2186
E-mail: bekelteto.testulet@bkik.hu

A további békéltető testületek elérhetőségei a www.vizmuvek.hu oldalon megtalálható.

IV. Egyéb, fogyasztóvédelmi feladatokat is ellátó hatóságok:

Nemzeti Adatvédelmi és Információszabadság Hivatal

Cím: 1125 Budapest, Szilágyi Erzsébet fasor 22/c

Postacím: 1530 Budapest, Pf. 5

Telefon: 06-1-391-1400

Telefax: 06 1-391-1410

E-mail: ugyfelszolgalat@naih.hu

Népegészségügyi Hatóság

Budapest Főváros Kormányhivatala Népegészségügyi Főosztály

Cím: 1138 Budapest, Váci út 174.

Postacím: 1550 Budapest, Pf. 203

Telefon: 06-1-465-3800

3. **Melléklet – Vonatkozó jogszabályok**

- Az Európai Parlament és a Tanács (EU) 2016/679 rendelete (2016. április 27.) a természetes személyeknek a személyes adatok kezelése tekintetében történő védelméről és az ilyen adatok szabad áramlásáról, valamint a 95/46/EK rendelet hatályon kívül helyezéséről (általános adatvédelmi rendelet)
- 1991. évi XLV. törvény a mérésügyről
- 1995. évi LVII. törvény a vízgazdálkodásról
- 1995. évi LIII. törvény a környezet védelmének általános szabályairól
- 1996. évi LVII. törvény a tisztességtelen piaci magatartás és a versenykorlátozás tilalmáról
- 1997. évi XXXI. törvény a gyermekek védelméről és a gyámügyi igazgatásról
- 1997. évi CLIV. törvény az egészségügyről
- 1997. évi CLV. törvény a fogyasztóvédelemről
- 2000. évi C. törvény a számvitelről
- 2003. évi LXXXIX. törvény a környezetterhelési díjról
- 2008. évi XLVII. törvény a fogyasztókkal szembeni tisztességtelen kereskedelmi gyakorlat tilalmáról
- 2009. évi LXXVI. törvény a szolgáltatási tevékenység megkezdésének és folytatásának általános szabályairól
- 2011. évi CXII. törvény információs önrendelkezési jogról és az információszabadságról
- 2011. évi CXC. törvény a nemzeti köznevelésről
- 2011. évi CCIX. törvény a víziközmű-szolgáltatásról
- 2013. évi V. törvény a Polgári Törvénykönyvről
- 2013. évi CLXXXVIII. törvény az egységes közszolgáltatói számlaképről
- 2013. évi LIV. törvény a rezsicsökkentés végrehajtásáról
- 2013. évi XXII. törvény a Magyar Energetikai és Közmű-szabályozási Hivatalról
- 2016. évi IX. törvény a behajtási költségátalányról
- 72/1996. (V. 22.) Kormányrendelet a vízgazdálkodási hatósági jogkör gyakorlásáról
- 78/1997. (XII. 30.) IKIM rendelet a mérésügyi igazgatási szolgáltatások igénybevételéért fizetendő díjak megállapításáról
- 19/2009. (I. 30.) Korm. rendelet a földgázellátásról szóló 2008. évi XL. törvény rendelkezéseinek végrehajtásáról
- 123/1997. (VII. 18.) Korm. rendelet a vízbázisok, a távlati vízbázisok, valamint az ivóvízellátást szolgáló vízellátási létesítmények védelméről
- 58/2013. (II. 27.) Korm. rendelet a víziközmű-szolgáltatásról szóló 2011. évi CCIX. törvény egyes rendelkezéseinek végrehajtásáról
- 127/1991. (X. 9.) Korm. rendelet a mérésügyről szóló törvény végrehajtásáról
- 201/2001. (X. 25.) Korm. rendelet az ivóvíz minőségi követelményeiről és az ellenőrzés rendjéről
- 28/2004. (XII. 25.) KVVVM rendelet a vízszennyező anyagok kibocsátásaira vonatkozó határértékekről és alkalmazásuk egyes szabályairól
- 220/2004. (VII. 21.) Korm. rendelet a felszíni vizek minősége védelmének szabályairól
- 253/1997. (XII. 20.) Korm. rendelet az országos településrendezési és építési követelményekről
- Budakeszi Város Önkormányzata Képviselő-testületének 21/2015. (VIII. 5.) önkormányzati rendelete a nem közművel összegyűjtött háztartási szennyvíz begyűjtésére vonatkozó közszolgáltatásról
- Biatorbágy Város Önkormányzata Képviselő-testületének 10/2015. (V. 28.) önkormányzati rendelete A nem közművel összegyűjtött háztartási szennyvíz begyűjtésére vonatkozó közszolgáltatásról.
- Tököl Város Önkormányzat Képviselő-testületének 8/2015. (V. 29.) számú rendelete a nem közművel összegyűjtött háztartási szennyvíz begyűjtésére vonatkozó közszolgáltatásról
- Pócsmegyer Község Önkormányzata Képviselő-testületének 11/2016. (IX. 6.) számú rendelete a nem közművel összegyűjtött háztartási szennyvíz begyűjtésére vonatkozó közszolgáltatásról



- Szigetmonostor Község Önkormányzata Képviselő-testületének 15/2016. (VII.22) számú rendelete a nem közművel összegyűjtött háztartási szennyvíz begyűjtésére vonatkozó közszolgáltatásról szóló 12/2016. (VII. 4.) rendelet módosításáról
- Dunabogdány Község Önkormányzata 7/2019. (V. 14.) önkormányzati rendelete a nem közművel összegyűjtött háztartási szennyvíz begyűjtésére vonatkozó közszolgáltatásról
- 27/2005. (XII. 6.) KvVM rendelet a használt és szennyvizek kibocsátásának ellenőrzésére vonatkozó részletes szabályokról
- Remeteszőlős Község Önkormányzat képviselő-testületének 8/2020. (VI.29) önkormányzati rendelete a nem közművel összegyűjtött háztartási szennyvíz begyűjtésére vonatkozó közszolgáltatásról

4. Melléklet – A szolgáltatói hozzájáruláshoz és a használatbavételi hozzájáruláshoz szükséges tervdokumentáció kötelező tartalma (bekötési és belső hálózati terv)

A Fővárosi Vízművek Zrt.-hez Vízgazdálkodási tervezési szakterület (VZ-TEL), illetve Építmények gépészeti tervezési szakterület (G) tervezői jogosultsággal rendelkező személy által elkészített tervek nyújthatók be bekötési tervként, illetve belső hálózati (belső gépészeti) tervjövahagyásra.

Az ivóvíz-törzshálózatba való bekötés iránti hozzájáruláshoz, illetve az ingatlanon belüli vízhálózat átalakításához vagy bővítéséhez való hozzájáruláshoz szükséges tervdokumentáció minimális műszaki tartalma:

1) Műszaki leírás, mely tartalmazza:

- a) a kérelmező (tulajdonos) nevét, postai címét;
- b) a nyomásigényt, a vízszükséglet összeállítását az egy főre jutó liter/fő/nap, vagy a normák szerinti m³/napban kifejezve, a csúcsfogyasztási igény feltüntetésével, továbbá a vízszükséglet indokolását;
- c) a létesítmények, berendezések rövid leírását, műszaki jellemzői, vízvételi helyek számát;
- d) tervezői nyilatkozatot a hatályos jogszabályok betartására vonatkozóan.

2) Helyszínrajz (M1:200, M1:500 léptékben), feltüntetve:

- a) az érintett ingatlant – szükség esetén a létesítménnyel érintett szomszédos ingatlanokat –, annak helyrajzi számát, illetve házszámát;
- b) a vezetékek nyomvonalát, átmérőjét, anyagát;
- c) a házi ivóvízhálózatához tartozó nyomáscsökkentő vagy nyomáscsökkentő helyét;
- d) a vezetékekkel, berendezésekkel érintett létesítményeket;

3) Vízmérőhely építészeti, gépészeti terve (Az ivóvíz-törzshálózat vízminőségének megóvása és a fagyvédelem végett, a bekötési vízmérőt követő elzáró-, valamint leürítő szerelvény és visszacsapó szeleppel együtt.)

4) Nem lakossági vízhasználat vagy 3 lakásnál nagyobb épület esetén az ivóvízhálózatához tartozó létesítmények és berendezések építészeti és gépészeti általános terve (1:50 léptékben), melynek kötelező tartalmi elemei:

- a) a szintenkénti alaprajz;
- b) a függőleges csőterv.

5.) Bekötővezeték hossz-szelvény (ikervízmérő létesítéséhez nem szükséges), felhasználói egyenérték. Használatbavételi hozzájárulás igénylésekor a fentiekben túl minden esetben (lakossági és nem lakossági felhasználó esetén is) szükséges az ivóvízhálózatához tartozó létesítmények és berendezések építészeti és gépészeti általános tervének (1:50 léptékben) benyújtása, melynek kötelező tartalmi elemei:

- a) a szintenkénti alaprajz;
- b) a függőleges csőterv.

A tervek elbírálásához a Fővárosi Vízművek Zrt. jogosult az alábbi dokumentumok, adatok kérésére:

- 1) Az ingatlan 60 napnál nem régebbi tulajdoni lap másolata (TAKARNET rendszerből származó másolat megfelel)
- 2) Az ingatlan földhivatali térképmásolata (TAKARNET rendszerből származó másolat megfelel)
- 3) Felhasználói egyenérték
- 4) Tulajdonosi hozzájárulás
- 5) Szolgalmi jogot alapító szerződés
- 6) A vízvezetési szolgálat ingatlan-nyilvántartási bejegyzése iránti kérelemnek a földhivatal iktatóbélyegzőjével ellátott igazolása
- 7) Nem lakossági felhasználó esetén:
 - gazdálkodó szervezet bejegyzését igazoló okirat
 - egyéb szervezet alapító okirata
 - hatályos cégkivonat
 - hatályos aláírási címpéldány/aláírás minta (a cégjegyzési jogosultság igazolására)
 - egyéni vállalkozó/egyéni vállalkozás igazolására szolgáló okirat

A Fővárosi Vízművek Zrt. indokolt, az általánostól eltérő egyedi esetekben jogosult a fentiekben túl is meghatározni a benyújtandó adatok és dokumentumok körét.

5. Melléklet – A szolgáltatói hozzájáruláshoz és a használatbavételi hozzájáruláshoz szükséges terv kötelező tartalma (Szennyvízbekötési és szennyvízhálózati terv)

A Fővárosi Vízművek Zrt.-hez Vízgazdálkodási tervezési szakterület (VZ-TEL), illetve Építmények gépészeti tervezési szakterület (G) tervezői jogosultsággal rendelkező személy által elkészített tervek nyújthatók be szennyvízbekötési tervként, illetve belső hálózati (belső gépészeti) tervjövahagyásra.

A szennyvízbekötési terv műszaki tartalma létesítendő bekötővezeték és/vagy belső hálózati terv szennyvízhálózathoz tartozó berendezés esetén kiviteli terv szintnek megfelelő kell, hogy legyen, az alapján a kivitelezés egyértelműen elvégezhető legyen.

A szennyvíz-törzshálózatba való bekötés iránti hozzájáruláshoz szükséges tervdokumentáció minimális műszaki tartalma:

1. Műszaki leírás tartalmazza:

- a) a kérelmező és a tulajdonos nevét, postai címét;
- b) az érintett ingatlan címét és annak helyrajzi számát;
- c) az elvezetendő szennyvíz napi átlagos és csúcsidei mennyiségét (m^3/nap), minőségét;
- d) az előtisztításra, valamint az előtisztítás utáni szennyvízminőségre vonatkozó adatokat;
- e) a szennyvízhálózathoz tartozó berendezések (átemelő, szennyvíz előtisztító berendezés stb.) rövid leírását, műszaki jellemzőit, beépítési és üzemeltetési/karbantartási előírását.
- f) elválasztott rendszerű szennyvízelvezető közműbe csapadékvíz bevezetés lehetőségének kizárását
- g) az ingatlan visszaáramlással történő elöntésének kizárását

2. Helyszínrajz (M1:200, M1:500 léptékben) feltüntetve:

- a) az érintett ingatlant és annak helyrajzi számát, illetve címét,
- b) a szennyvízhálózatok nyomvonalát, átmérőjét, anyagát, lejtését, jellemző pontjainak abszolút magassági adatait, különös tekintettel a befogadó közműhálózathoz a közműcsatlakozást meghatározó adataira
- c) a szennyvízhálózathoz tartozó berendezések (aknák, szennyvíz-előtisztító berendezés, szennyvízmennyiség-mérő stb.) helyét, műszaki jellemzőit
- d) a szennyvízhálózattal érintett létesítményeket

3. A bekötővezeték hossz-szelvényét, ha az nem a korábbi közműberuházás részeként valósult meg felhasználói egyenérték.

4. Nem lakossági szennyvízkibocsátás vagy többlakásos épület esetén a szennyvízhálózathoz tartozó létesítmények és berendezések építészeti és gépészeti általános tervét.

Használatbavételi hozzájárulás igénylésekor a fentiekben túl minden esetben (lakossági és nem lakossági felhasználó esetén is) szükséges a szennyvízhálózathoz tartozó létesítmények és berendezések építészeti és gépészeti általános tervének (1:50 léptékben) benyújtása, melynek kötelező tartalmi elemei:

- a) a szintenkénti alaprajz;
- b) a függőleges csőterv.

Amennyiben a Fővárosi Vízművek Zrt. azt szükségesnek tartja, az alábbi dokumentumok benyújtását is kérheti:

- Az ingatlan 60 napnál nem régebbi tulajdoni lap másolata (TAKARNET rendszerből származó másolat megfelel)
- Az ingatlan földhivatali térképmásolata (TAKARNET rendszerből származó másolat megfelel)
- Tulajdonosi hozzájárulás
- szolgalmi jogot alapító szerződés
- a szennyvízvezetési szolgálat ingatlan-nyilvántartási bejegyzése iránti kérelemnek a földhivatal iktatóbélyegzőjével ellátott igazolása
- Nem lakossági felhasználó esetén:
 - a. gazdálkodó szervezet bejegyzését igazoló okirat
 - b. egyéb szervezet alapító okirat



- c. hatályos cégkivonat
- d. hatályos aláírási címpéldány/aláírás minta (a cégjegyzési jogosultság igazolására)
- e. egyéni vállalkozó/egyéni vállalkozás igazolására szolgáló okirat
- a szennyvíz előtisztításához szükséges berendezés vízjogi üzemeltetési engedélyezésére irányuló eljárás megindulásának igazolása
- a helyi önkormányzat vagy víziközmű társulat által kiadott igazolások, engedélyek

A Fővárosi Vízművek Zrt. indokolt, az általánostól eltérő egyedi esetekben jogosult a fentiekén túl is meghatározni a benyújtandó adatok és dokumentumok körét.

6. Melléklet – Igénybejelentő Lakás mellékmérő számlázásba vételéhez


FŐVÁROSI VÍZMŰVEK
IGÉNYBEJELENTŐ LAKÁS MELLÉKMÉRŐ SZÁMLÁZÁSBA VÉTELÉHEZ

Fővárosi Vízművek

Zártkörűen Működő Részvénytársaság

Postacím: 1397 Budapest, Pf. 512

Internet: www.vizmuvek.hu

Web: ugyfelszolgalat.vizmuvek.hu

Tájékoztatjuk, hogy hiányosan kiállított nyomtatvány esetén igényét nem áll módunkban befogadni!

I. Igénybejelentés típusa

 új szerelés újraindítás további mérők számlázásba vételére belső hálózat átalakítása miatt

II. Elkülönített vízhasználó adatai (lakásmellékmérős felhasználó)

 Szerződéskötés jogcíme kizárólagos tulajdonos közös képviselő hájzonélvező résztulajdonos bérlő családtag egyéb jogcímen használója

 Név/Cégnév

 Cég esetén képviselőjének neve

 Képviselő címe Irányítószám Helység neve

 Út, utca, stb.¹ Házzszám Épület Lépcsőh. Emelet Ajtó

 Adószám Cégjegyzékszám KSH-szám

 Anyja neve²

 Születési helye² Kerület² Születési dátum²

 Lakcím / Székhely cím Irányítószám Helység neve

 Út, utca, stb.¹ Házzszám Épület Lépcsőh. Emelet Ajtó

 Levelezési cím³ Irányítószám Helység neve Postafiók

 Út, utca, stb.¹ Házzszám Épület Lépcsőh. Emelet Ajtó

 Telefonszám⁴ E-mail cím⁴
 Kérem, hogy a megadott e-mail címmel végezzék el az előregisztrációm az Online ügyfélszolgálatra.

Üzletszabályzatunk értelmében a korábban megadott, vagy egyéb csatolmányon bejelentett elérési adatok (telefonszám, e-mail cím, levelezési cím) változása, megszünetése esetén a fogyasztónak bejelentési kötelezettsége van, amelynek bármely ügyfélszolgálati elérhetőségünkön eleget tehet.

Adatkezelési hozzájárulás

Hozzájárulok ahhoz, hogy a Fővárosi Vízművek Zrt. munkatársai, vagy megbízottjai a megadott elérhetőség(ek)en (telefonszám, e-mail cím) a víziközmű szolgáltatás jogviszony keretében a szolgáltatással, ügyintézésrel kapcsolatos tájékoztatás, illetve a szolgáltatással összefüggő igények érvényesítése céljából felkeressen.

 igen nem

Az adatkezelésről szóló részletes tájékoztatást társaságunk Üzletszabályzata, valamint az Adatkezelési tájékoztatója tartalmazza. Elérhetőség: www.vizmuvek.hu, ügyfélszolgálati iratok.

III. Mellékmérős felhasználási hely (pl.lakás) adatai

 Csatornázott Irányítószám Helység neve

 Út, utca, stb. Házzszám Épület Lépcsőh. Emelet Ajtó

 Műszaki kialakítást tartalmazó dokumentum Jóváhagyott terv száma⁵ Jelen dokumentum

IV. Mellékvízmérő(k) adatai

Kérjük, adja meg a mellékmérők adatait és a kéthavi részérték mennyiségét. A mérőket az itt megadott dátummal és mérőállással vesszük a számlázási nyilvántartásba. A mellékmérők elszámolása kéthavonta történik, ezért az első számla várhatóan az üzembe helyezésről számított 3 hónap múlva kerül kiállításra. A biztonsági záróelem száma és a mérő átmérője mezők az üzembe helyezés során kerülnek kitöltésre.

 Számlázás kezdetének dátuma Vízhasználat típusa: Lakossági felhasználás Nem lakossági felhasználás

1. mérőhely Gyári szám (a mérőn található teljes gyári számot adja meg) Mérőállás (szám) Mérőállás (betűvel kiírva) Felszerelés helye

 Felszerelt mérő adatai

 Gyártó - típus Hideg Meleg Szerelési magasság Hitelesítési év Átmérő Kéthavi részérték mennyisége⁶ Biztonsági záróelem száma

2. mérőhely Gyári szám (a mérőn található teljes gyári számot adja meg) Mérőállás (szám) Mérőállás (betűvel kiírva) Felszerelés helye

 Felszerelt mérő adatai

 Gyártó - típus Hideg Meleg Szerelési magasság Hitelesítési év Átmérő Kéthavi részérték mennyisége⁶ Biztonsági záróelem száma

3. mérőhely Gyári szám (a mérőn található teljes gyári számot adja meg) Mérőállás (szám) Mérőállás (betűvel kiírva) Felszerelés helye

 Felszerelt mérő adatai

 Gyártó - típus Hideg Meleg Szerelési magasság Hitelesítési év Átmérő Kéthavi részérték mennyisége⁶ Biztonsági záróelem száma

¹Ha a közterület még nem kapott elvezetést, kérjük, annak helyrajzi számát megadni. ²Lakossági felhasználó esetén az adatok megadása kötelező, budapesti születési hely esetén a kerület is. ³Ha a levelezési cím adatai az adatok megadása nem kötelező, viszont, amennyiben megadja, akkor kérjük az adatkezelési hozzájárulásnál jeleznie az igent, ellenkező esetben nem tudjuk az adatot rögzíteni és szükség esetén felhasználni, időpont egyeztetés érdekében megkeresni. ⁴A társaságunk által korábban jóváhagyott terv száma. ⁵Kérjük, adja meg, hogy díktálás hiányában hány m3 kerületi elszámolásra az adott mérőre (egy fő kéthavi átlagos fogyasztása 6m3, a teljes fogyasztást kell szétosztani a mérők között).

7. Melléklet – Lakossági közszolgáltatási szerződés



FŐVÁROSI VÍZMŰVEK

LAKOSSÁGI KÖZSZOLGÁLTATÁSI SZERZŐDÉS

Szerződésazonosító : _____ Üzleti partnerszám: _____

I. Szolgáltató adatai

Név: Fővárosi Vízművek Zrt. Cím: 1138 Budapest, Váci út 182. Postacím: 1397 Budapest, Pf.512.
Cégjegyzékszám: 01-10-042451 Adószám: 10898824-2-44 Internet: www.vizmuvek.hu
Online ügyfélszolgálat: ugyfelszolgalat.vizmuvek.hu

II. Szolgáltatás tárgya: Ivóvíz szolgáltatás Szennyvízszolgáltatás

III. Felhasználó adatai

Név: _____
Születési helye: _____ Születési dátuma: _____ Anyja neve: _____
Lakcím: _____ Levelezési cím: _____

IV. Felhasználási hely adatai, műszaki jellemzői

Felhasználási hely címe: _____ Ingatlan helyrajzi száma: _____
Bekötés száma: _____ Mérő gyári száma: _____ Tűzvíz¹ hálózatot ellát: igen nem
Készülék hely száma: _____
Vízszolgáltatási pont: _____
Vízszolgáltatás igénybevételének kezdete: _____
Csatornaszolgáltatási pont: _____
Szennyvízelvezetési szolgáltatás igénybevételének kezdete: _____

V. Mérő leolvasására, cseréjére, számlázására, számla bemutatására vonatkozó adatok

Mérő tulajdonos: Szolgáltató Mérőcseréért felelős: Szolgáltató Leolvasás gyakorisága: _____
Számla kibocsátás gyakorisága: _____ Számlázás típusa: _____ Számla bemutatója: _____
Fizetési mód: Számla bemutatójánál rögzített módon

A fizetési mód, valamint a vízmérő leolvasásának vagy a számla kibocsátásának gyakoriságának megváltozása a jelen szerződés módosítását nem igényli, ellenben szükséges a felek kölcsönös tájékoztatása az Üzletszabályzat rendelkezéseinek megfelelően.

VI. Hatálybalépés

Jelen szerződés hatályba lépésének legkorábbi időpontja új ivóvíz- és/vagy szennyvíz-bekötés esetében a bekötés üzembe helyezésének dátuma. Felhasználó / tulajdonos változás esetén a szerződés hatályba lépésének dátuma a Fővárosi Vízművek Zrt. Üzletszabályzatában, illetve a mindenkor hatályos irányadó jogszabályokban foglaltaknak megfelelő időpont.

VII. Egyéb rendelkezések

Jelen Szolgáltatási szerződés elválaszthatatlan része a Szolgáltatási szerződésre vonatkozó Általános Szerződési Feltételek és a Szolgáltató Üzletszabályzata, melyet a Felhasználó/Tulajdonos jelen Szolgáltatási szerződés létrejöttével magára nézve elfogad. Jelen szerződés megkötésével létrejött szolgáltatási jogviszony keretében a Fővárosi Vízművek Zrt. jogosult arra, hogy a víziközmű-szolgáltatásról szóló 2011. évi CCIX. törvény 61. §-ban a felhasználó azonosításához előírt szükséges és elégséges mértékű (személyes) adatokat a szerződés megkötésével és teljesítésével, a szolgáltatás nyújtásával, a szolgáltatással összefüggő igények érvényesítésével kapcsolatban kezelje- az Általános Szerződési Feltételek, az Üzletszabályzat, valamint az Adatvédelmi és adatbiztonsági szabályzat - szerint. Az adatkezelésről a www.vizmuvek.hu oldalon részletes tájékoztatás található. Az érintett adatai kezeléséről a Fővárosi Vízművek Zrt.-től tájékoztatást kérhet. Szolgáltató e szerződést a Felhasználónak előre aláírtnak küldi ki. A Felhasználó által egyoldalúan felvezetett rendelkezések, és a Felhasználó általi egyoldalú törlés esetén a módosítások érvénytelenek. Felhasználó módosítási javaslatát írásban közölheti Szolgáltatóval.

Dátum: _____ Felhasználó aláírása

Dátum:

Értékesítési és Ügyfélszolgálati Igazgató - Fővárosi Vízművek Zrt. Vízértékesítési Osztályvezető – Fővárosi Vízművek Zrt.

¹. tűzvíz = oltóvíz

8. **Melléklet – Általános szerződési feltételek lakossági közszolgáltatási szerződéshez**

A víziközmű-szolgáltatásról szóló 2011. évi CCIX. törvény (továbbiakban Vksztv.) 2. § 24. pontja alapján közszolgáltatási szerződés keretében nyújtott közműves ivóvízellátás az ahhoz kapcsolódó tűzvíz biztosítással, továbbá a közműves szennyvízelvezetés és -tisztítás, ideértve az egyesített rendszerű csapadékvíz-elvezetést is. Jelen közszolgáltatási szerződés megkötésével és kötelező tartalmi elemeivel kapcsolatban a víziközmű-szolgáltatásról szóló 2011. évi CCIX. törvény egyes rendelkezéseinek végrehajtásáról szóló 58/2013. (II. 27.) Korm. rendelet (továbbiakban Vhr.) az irányadó. A szolgáltató – az üzemeltetési szerződésben meghatározott keretek között, a víziközmű-rendszer teljesítőképességének mértékéig – a felhasználók részére víziközmű-szolgáltatást nyújt, és víziközmű-szolgáltatás nyújtása céljából a szolgáltatást igénybe venni kívánók rendelkezésére áll. A Fővárosi Vízművek Zrt. Üzletszabályzatában (továbbiakban: Üzletszabályzat) nem szabályozott kérdésekben elsősorban a felhasználóval kötött egyedi szerződés, továbbá a Polgári Törvénykönyv, a víziközmű-szolgáltatásról szóló 2011. évi CCIX. törvény, az 58/2013. (II. 27.) Korm. rendelet, a mérésügyről szóló 1991. évi XLV. törvény, illetve a szolgáltatási díj meghatározására vonatkozó jogszabályok rendelkezései az irányadóak. A felhasználó tudomásul veszi, hogy az egyedi közszolgáltatási szerződésben szabályozott jogviszonyra a Fővárosi Vízművek Zrt. Üzletszabályzatának rendelkezései is irányadóak. Az egyedi közszolgáltatási szerződések elválaszthatatlan mellékletét képezik a szolgáltató Általános szerződési feltételei, és a Fővárosi Vízművek Üzletszabályzata. Az Üzletszabályzat elérhető a www.vizmuvek.hu oldalon és a szolgáltató ügyfélszolgálati irodájában. A közszolgáltatási szerződés aláírásával a felhasználó hozzájárulását adja ahhoz, hogy a szolgáltató az Általános szerződési feltételeket a felhasználóval kötött szerződésben a Polgári Törvénykönyvben foglaltak figyelembe vételével indokolt esetben, különösen jogszabályváltozás, vagy hatósági kötelezés, vagy a szolgáltató működésének – jogszabályban foglaltaknak megfelelő – racionalizálása következtében egyszóval módosítsa. Az Általános szerződési feltételek bármely okból történő módosítása esetén a szolgáltató köteles a felhasználót a módosítás tényéről és tartalmáról a módosítások hatályba lépését követő 8 napon belül az ügyfélszolgálati irodákban, valamint a www.vizmuvek.hu internetes oldalon értesíteni. Amennyiben a felhasználó nem ért egyet a szolgáltató részéről egyszóval módosított Általános szerződési feltételekkel, a közzétételtől számított 30 napon belül jogosult a szerződést, a szolgáltatóhoz intézett írásbeli nyilatkozatával felmondani.

1. **A szerződés tárgyának fontosabb műszaki, mennyiségi, minőségi jellemzői**

A szolgáltató a közműves ivóvízellátást legalább 1,5 és legfeljebb 6 bar hálózati nyomás mellett a szolgáltatási ponton köteles teljesíteni. Ettől eltérő szolgáltatást - a szolgáltató csak a felhasználóval történt eseti megállapodás alapján biztosíthat.

Egy felhasználási hely ellátására több ivóvíz-bekötővezeték csak katasztrófavédelmi vagy műszaki okból létesíthető.

A vízmérőhelyet az ingatlanoknak a bekötést lehetővé tevő ivóvízhálózatot magában foglaló közterület felé eső 1 méteres sávjában kell kialakítani. Úszótelkes, telekhatáron kialakított zártosurú beépítés esetén vagy műszakilag indokolt esetben a vízmérőhely épületen belüli közös helyiségben, faliszekrényben, más megoldás hiányában közterületen is kialakítható.

Az ivóvíz-törzshálózathoz csatlakozó tűzoltásra szolgáló külön ivóvíz-bekötővezeték létesítéséhez a szolgáltató - a katasztrófavédelmi jogszabályok megtartásával - akkor köteles hozzájárulni, ha a tűzoltáshoz szükséges vízmennyiség a házi ivóvízhálózatból vagy a vízművel össze nem függő más vízvételi helyről nem szerezhető be. A tűzoltásra szolgáló bekötővezeteket külön vízmérővel kell ellátni.

Az ivóvíz-közműhálózatba bekapcsolt házi ivóvízhálózatot saját célú vízellátó létesítménnyel összekötni tilos.

A bekötési vízmérőt üzembe helyezésekor a szolgáltató vagy az általa minősített vállalkozó illetéktelen beavatkozás, leszerelés megakadályozása céljából plombával vagy leszerelést megakadályozó zárral (záróelemmel) látja el.

Szolgáltatási pont előtt beépített fogyasztásmérő és csatlakozó szerelvényei a szolgáltató tulajdona, melynek beépítéséről, cseréjéről, időszakos hitelesítéséről a saját költségén köteles gondoskodni.

A fogyasztásmérők és a leszerelésüket megakadályozó záruk sértetlen megőrzéséért és a vízmérési hely, valamint a fogyasztásmérő fagy elleni védelméért a felhasználó felelős, és a neki felróható okból megrongálódott vagy elvesztett vízmérő javításának, pótlásának, szerelésének, továbbá hitelesítésének költségeit köteles a szolgáltatónak megtéríteni. Nem hivatkozhat a víziközmű-szolgáltató a felhasználónak a fogyasztásmérő állagmegóvásával kapcsolatos kötelezettsége megszegésére vagy a fogyasztásmérő leszerelését megakadályozó zár vagy plomba sérülésére, ha a víziközmű-szolgáltató nem tudja bizonyítani, hogy fogyasztásmérőt sérülésmentes állapotban, a Vhr-ben, valamint az üzletszabályzatban meghatározott módon adta át a felhasználónak, vagy ha a fogyasztásmérő nem a felhasználó kizárólagos őrzetében van.

Az ivóvíz-bekötővezeteket és a házi ivóvízhálózatot elektromos hálózat és berendezések, villámhárítók földelésére felhasználni nem szabad. A vízmérő aknában egyedi villamos berendezés elhelyezése, csatlakozási pont kialakítása - a víziközmű-szolgáltatás biztosítására szolgáló berendezések és azok energiaellátásához szükséges csatlakozási pont elhelyezése kivételével - tilos.

1.1. **A szolgáltatott ivóvíz minősége**

A szolgáltató által szolgáltatott ivóvíz minőségét az ivóvíz minőségi követelményeiről és az ellenőrzés rendjéről szóló 201/2001. (X. 25.) Korm. rendelet határozza meg.

A szolgáltató akkor felel meg a vízminőségi elvárásoknak, ha a 201/2001. (X. 25.) Korm. rendelet mindenkor hatályos rendelkezéseiben meghatározott vízminőségi paramétereket teljesíti.

Ha a szolgáltatott ivóvíz minősége eltér a jogszabályban vagy a közszolgáltatási szerződésben meghatározottaktól, a szolgáltató köteles erről a felhasználókat, valamint a 201/2001. (X. 25.) Korm. rendeletben meghatározott illetékes népegészségügyi szakigazgatási szervet haladéktalanul értesíteni. Ez esetben a szolgáltató az adott vízmű termelő és tároló/szállító kapacitásának kihasználásával köteles fenntartani a szolgáltatás folyamatosságát, miközben a javító intézkedések elvégzésre kerülnek.

A szolgáltatónak a felhasználók egészségét veszélyeztető vízminőség-romlás megelőzése érdekében folyamatosan gondoskodnia kell a 201/2001. (X. 25.) Korm. rendeletben előírt vízminőségi határértékek fenntartásáról. Ha a vízminőség romlás nem volt megelőzhető, az illetékes népegészségügyi szervével történő egyeztetést követően a szolgáltatónak a vízminőség helyreállítása iránt haladéktalanul intézkednie, a vízhasználat betiltását vagy korlátozását kezdeményeznie kell.

A szolgáltatónak a vízminőséget veszélyeztető rendkívüli eseményekről a népegészségügyi szakigazgatási szervet haladéktalanul tájékoztatnia kell.

Ha a közműves ivóvízellátásra rendelkezésre álló vízmennyiség természeti vagy egyéb elháríthatatlan okból csökken, a vízfogyasztás korlátozható. A vízkorlátozás időszakában foganatosítandó közigazgatási intézkedéseket a jóváhagyott tervnek és a megállapított fogyasztási rendnek megfelelően a polgármester rendeli el. A vízkorlátozás közzétételéről, a végrehajtás ellenőrzéséről a jegyző gondoskodik.

2. A közszolgáltatási szerződés létrejötte, időbeli hatálya, a szolgáltatás megkezdésének időpontja:

A közszolgáltatási szerződés lakossági felhasználó esetében a közszolgáltatási szerződés írásban történő megkötésével, vagy ráutaló magatartással, a víziközmű-szolgáltatás igénybevételével, új bekötés esetén a bekötés üzembe helyezését követően határozatlan időre jön létre. A szolgáltatás megkezdésének időpontja: új bekötés esetén a bekötés üzembe helyezésének időpontja, felhasználóváltás/tulajdonosváltás esetén a felhasználóváltás/tulajdonosváltás tényének a szolgáltató irányába történő bejelentésének időpontja. A szolgáltatás feltételeit tartalmazó szerződési ajánlatot a szolgáltató az ivóvízellátásba való bekötés esetén a megépítéséhez adott hozzájárulással együtt az igénybejelentést követő 8 napon belül megküldi a felhasználónak. A szerződési ajánlatban foglaltak a szolgáltatót a szerződéses ajánlat közzétételétől számított 60 napig kötik. Az Általános szerződési feltételek és az Üzletszabályzat hatálya a szolgáltatás igénybevételétől kezdődően kiterjed a szolgáltató és a felhasználó jogviszonyára.

3. Felhasználási hely, teljesítés helye, szolgáltatási pont

A Közszolgáltatási szerződés V. pontjában megjelölt hely.

4. Szolgáltatási díj megállapítása

A víziközmű-szolgáltatás igénybevételéért a felhasználónak a Vksztv. és a felhatalmazása alapján kiadott miniszteri rendelet szerinti díjat kell fizetnie. A vízdíjról szóló miniszteri rendelet hatálya lépéséig az alkalmazott víz- és csatornadíj a 2013. január 31-én alkalmazott - az adott települési önkormányzat által rendeletben meghatározott - díj, illetve jogszabály által meghatározott mértékben korrigált díj. A szolgáltatási díj alapdíjból és fogyasztással arányos díjból áll.

A díjfizetés alapja a hiteles fogyasztásmérőn mért és a szolgáltató által rögzített mérési eredmény, annak hiányában, a Vhr.-ben, illetve az Üzletszabályzatban foglaltak szerint megállapított mennyiség.

A víziközmű-szolgáltatás alapdíját az a felhasználó köteles megfizetni, aki a tárgyhoz első napján az adott felhasználási helyen a szolgáltatóval közüzemi jogviszonyban állt. Új felhasználási hely kialakítása esetén a felhasználó a teljes tárgyhavi alapdíjat köteles megfizetni.

5. Számlázás

A szolgáltató vagy megbízottja felhasználási helyenként, időszakonként számlát állít ki.

A számlák, mérővel rendelkező felhasználási helyek esetén a leolvasott (bediktált) vagy becsült bekötési vízmérő állások, mérővel nem rendelkező felhasználási helyek esetében a Vhr.-ben és az Üzletszabályzatban megállapított átalányfogyasztás elszámolási időszakra jutó mértéke alapján készülnek. A fogyasztás megállapítása egész m³ egységben történik.

A vízdíjszámlák kiállításra az Üzletszabályzatban meghatározott fogyasztási kategóriák szerint eltérő gyakorisággal történik.

5.1. Részzámla

Ha az elszámolás időszaka a két hónapot meghaladja, a szolgáltató jogosult részzámlát kibocsátani. A részzámlában elszámolt fogyasztás alapja - ha a felek ettől eltérően nem állapodnak meg - az előző 36 hónap (amennyiben ekkora időszak nem áll rendelkezésre, úgy a rendelkezésre álló időszak) átlagfogyasztásából 60 napra számított mennyiség, ennek hiányában a Vhr. 8. melléklete szerint megállapított átalány mennyiség.

A részzámla megállapítása új felhasználó vagy új felhasználási hely esetében a felhasználóval egyeztetett átlagmennyiség vagy műszaki számítás alapján történik.

Amennyiben az árváltozás időpontjában a fogyasztásmérő leolvasására nem kerül sor, a szolgáltatásért fizetendő díjat a szolgáltató kezdeményezésére történt felhasználói adatközlés, ennek hiányában a felhasználás időarányos megosztásával kell megállapítani és számlázni.

5.2. Elszámoló számla

Részzámlázás esetében az elszámolási időszak végén elszámoló számla kerül kibocsátásra, amely a tényleges fogyasztás és a részzámlákban kiszámlázott mennyiségek figyelembevételével készül.

A negatív összegű elszámoló számla helyesbítő elszámoló számlának minősül, amelyen a módosított számlák száma és az elszámolási időszakban elszámolt tényleges fogyasztás miatti korrekció mértéke feltüntetésre kerül.

A felhasználó személyében bekövetkezett változás esetén az elszámolási időszak utolsó napjára elszámoló számla kerül kiállításra.

Víziközmű-szolgáltatás felhasználó kérésére történő szüneteltetése esetén a szüneteltetés végrehajtásával egy időben elszámoló számla kerül kiállításra.

5.3. Végszámla

A közszolgáltatási szerződés megszűnésének napjára végszámla kerül kiállításra. A közszolgáltatási szerződés megszűnése esetén követendő részletes elszámolási szabályokat a szolgáltató Üzletszabályzata tartalmazza.

6. Számla kiegyenlítésének módja, késedelmes fizetés

6.1. Számla kiegyenlítésének módja

Felhasználó a számlát az alábbi módokon egyenlítheti ki: készpénzbefizetés és bankkártyás befizetés pénztárban; postai feladás (csekk); átutalási megbízás (internetes banki átutalás is); csoportos beszedési megbízás.

6.2. Fizetési felszólítás

A Fővárosi Vízművek Zrt./a követelés jogosultja jogosult a felhasználóval szemben fennálló követelésének bírósági eljárásban történő érvényesítését megelőzően követelését a felhasználó részére küldött fizetési felszólítással érvényesíteni.

7. Szolgáltatási díj visszatérítésének módja

Amennyiben végszámlához/elszámoló számlához kapcsolódó elszámoláskor, továbbá jogos számlareklamáció esetén a felhasználó számára visszatérítés jár, ide értve a felhasználót megillető késedelmi kamatot, azt a szolgáltató a visszatérítési igény elismerését vagy megállapítását követő 8 napon belül megtéríti.

Ha a felhasználó másként nem rendelkezik, és a megtérítendő összeg az 5000 forintot



a) meghaladja, azt a Fővárosi Vízművek Zrt. vagy megbízottja visszafizeti a felhasználó részére,
b) nem éri el, azt a Fővárosi Vízművek Zrt. vagy megbízottja a felhasználó technikai folyószámláján jóváírja.
A megtérítésre meghatározott 8 napos határidő elmulasztása esetén a felhasználó a visszatérítési igény kezdő időpontjától számítottan késedelmi kamatra jogosult, amelyet a víziközmű-szolgáltató a felhasználó technikai folyószámláján jóváír.

8. Vízérés

A felhasználási helyen szolgáltatott vízmennyiséget hiteles és a víziközmű-szolgáltató, vagy megbízott vállalkozója által plombált vagy leszerelés megakadályozó zárral ellátott ivóvízmérő berendezéssel kell mérni.

Egy felhasználás helyen belül, a nem lakossági felhasználók vízhasználatát külön bekötési vízmérővel, vagy mellékvízmérővel kell mérni. Az ingatlanon fogyasztott víz mennyisége szempontjából a bekötési vízmérő az irányadó.

A bekötési vízmérő és az elkülönített vízhasználatokat mérő mellékvízmérők mérési különbözeteiként megállapított vízfogyasztás utáni víziközmű-szolgáltatási díjat – kivéve a Vksztv. 52.§ (2a) bekezdés szerinti mellékmérők alapján történő elszámolás esetén - a bekötési vízmérő vízdíjfizetője köteles megfizetni a Fővárosi Vízművek Zrt.-nek, illetve megbízottjának.

A mellékszolgáltatási szerződés megkötése nem zárja ki azt, hogy a továbbiakban az egész ingatlan vízfogyasztásával kapcsolatban nem merülhetne fel az elkülönített vízhasználónál a bekötési vízmérő szerinti felhasználóval szemben egyéb vízfelhasználási (pl. kertlocsolás, közös helyiségek vízfelhasználása, csősérülés stb.) költség, fizetési kötelezettség.

9. Fogyasztásmérők leolvasása

A fogyasztásmérő leolvasásának gyakoriságát a szolgáltató jogosult megállapítani.

A szolgáltató legalább évente egy alkalommal, a felhasználó kérésére negyedévente (jelenleg a leolvasási gyakorlatának megfelelő kéthavonkénti) - a felhasználó értesítése mellett - köteles a fogyasztásmérő leolvasására.

A szolgáltató köteles legalább 5 napos időtartam megjelölésével a felhasználót értesíteni az éves leolvasás várható idejéről a leolvasás előtti utolsó számlában, számla mellékletében vagy egyéb módon. A felhasználónak a felajánlott 5 napos időtartamon belül meg kell határoznia azt az időpontot, amely számára megfelelő. Ha a megadott időtartamon belül nem tudja biztosítani a leolvasást, ezt a víziközmű-szolgáltató felé jeleznie kell legkésőbb az időtartam kezdetét megelőző napon.

Amennyiben a fogyasztásmérő leolvasását végző személy az előzetesen jelzett időpontban nem tudta rögzíteni a mérőállást, köteles értesítést hagyni a levélszekrényben vagy fellelhető módon a felhasználási helyen. Az értesítésben a szolgáltató felhívja a felhasználó figyelmét a leolvasás második megkísérlésének idejére, annak nem megfelelőse esetén az időpont-egyeztetés lehetőségére - azzal, hogy a leolvasásra legalább heti egy munkanapon 20 óráig lehetőséget biztosít -, a szolgáltató időpont-egyeztetésre alkalmas elérhetőségére és a leolvasás legkésőbbi időpontjára.

Amennyiben a minimum éves egyszeri leolvasás második kísérlete nem jár sikerrel, és a felhasználó fogyasztásmérő állást a Fővárosi Vízművek Zrt. online felületén, vagy a mobiltelefonra letölthető Otthon+ applikációján keresztül, - a képfelvétel dátumának megjelölése mellett, megfelelő minőségű, a mérőállás és gyári szám felismerését biztosító fénykép csatolásával - nem jelentett be, valamint távleolvasási adat sem áll rendelkezésre, úgy a Fővárosi Vízművek Zrt. vagy megbízottja az ivóvízmennyiséget a legutolsó sikeres leolvasást megelőző elszámolási időszak átlagfogyasztását alapul véve állapítja meg. Amennyiben a mérő leolvasása sikertelen, illetve a mérőállás a fenti igazolt módon sem áll rendelkezésre, a bekötési mérővel rendelkező felhasználási helyek esetében a sikertelen leolvasást követően, legfeljebb 30 napon belül, a kibocsátott számlában, rögzített telefonhívás keretében vagy egyéb igazolható módon a Fővárosi Vízművek Zrt. köteles a felhasználó figyelmét felhívni, hogy legfeljebb két hónapon belül egyeztesse le a soron kívüli leolvasás időpontját, és tegye lehetővé annak elvégzését. A Fővárosi Vízművek Zrt. a soron kívüli leolvasás elvégzésére legalább heti egy munkanapon 20 óráig lehetőséget biztosít. Az értesítés tartalmazza a Fővárosi Vízművek Zrt. időpont-egyeztetésre alkalmas elérhetőségét is.

Ha az értesítés ellenére a felhasználó nem él az időpont-egyeztetés lehetőségével, vagy az előre egyeztetett időpontban nem biztosítja a leolvasás elvégzését, a szolgáltatót a leolvasás elmaradásáért nem terheli felelősség.

A szolgáltató által végzett időszakos vagy eseti leolvasás nem mentesíti a felhasználót az Üzletszabályzatban meghatározott rendszeres leolvasás és bejelentés alól.

A felhasználó köteles a szolgáltatóval, illetve a fogyasztásmérő leolvasását végző személlyel együttműködni, a fogyasztásmérőhöz való hozzáférést biztosítani, annak tisztántartásáról, fagy elleni védelemről gondoskodni, továbbá a fogyasztásmérő rendellenes működéséről a szolgáltatót haladéktalanul értesíteni.

A szolgáltató a leolvasás alkalmával észlelt, az azt megelőző 12 havi átlagfogyasztást a szolgáltató Üzletszabályzatában meghatározott mértékkel meghaladó fogyasztásról a felhasználót a leolvasással egyidejűleg, vagy az azt követő 15 napon belül írásban tájékoztatja. Amennyiben a felhasználó a leolvasás érdekében nem biztosítja a vízmérő hozzáférhetőségét, a Fővárosi Vízművek Zrt. fenti tájékoztatási kötelezettsége nem áll fenn.

10. Szerződésszegés a szolgáltató részéről

A szolgáltató részéről szerződésszegésnek minősül, ha

- a) nem értesíti az előírt határidőben a felhasználót az előre tervezett karbantartási, felújítási vagy fejlesztési munkák miatti szünetelés időpontjáról és várható időtartamáról,
- b) a szolgáltatás minősége és a szolgáltatás színvonala a jogszabályokban, a működési engedélyében, az üzemeltetési szerződésben vagy az Üzletszabályzatában előírtaknak nem felel meg,
- c) a szolgáltatást a szerződésben rögzített időpontban nem kezdi meg, vagy jogellenesen szünetelteti,
- d) neki felróható módon olyan fogyasztásmérőt üzemeltet, amely érvényes hitelesítéssel vagy kalibrációval nem rendelkezik, és annak hitelesítésére vagy kalibrálására jogszabály vagy szerződés a szolgáltatót kötelezi,
- e) a fogyasztásmérők hitelesítési idejének nyilvántartásáról nem gondoskodik és a csere vagy újrakalibrálás szükségességéről a fogyasztásmérő tulajdonosát a Vhr-ben előírtaknak megfelelően nem értesítette,
- f) az Üzletszabályzatban foglalt egyéb kötelezettségeit nem teljesíti.

11. Szerződésszegés a felhasználó részéről

A felhasználó részéről szerződésszegésnek minősül, ha

- a) a közszolgáltatásért járó, valamint a szolgáltatóval szemben fennálló fizetési kötelezettségének nem, vagy késedelmesen tesz eleget,
- b) az Üzletszabályzatban foglalt adatváltozás bejelentési kötelezettségének Vhr.-ben és Üzletszabályzatban meghatározottak szerinti módon nem, vagy késedelmesen tesz eleget,
- c) a víziközmű-szolgáltatást a jogszabályokban előírtaktól eltérő módon, szabálytalanul veszi igénybe,

d) a fogyasztásmérő (a mérőhely és a visszacsapó szerelvények) ellenőrzését, a hibás fogyasztásmérő javítását, hitelesítési vagy egyéb okból történő cseréjét, vagy a fogyasztásmérő leolvasását a szerződésben és az Üzletszabályzatban előírtak szerint a szolgáltató részére nem teszi lehetővé, vagy - ha erre a felhasználót megállapodás, az Üzletszabályzat, jogszabály kötelezi - ezek javításáról vagy cseréjéről nem gondoskodik,

e) az Üzletszabályzatban foglalt egyéb kötelezettségeit nem teljesíti.

12. Szolgáltató szerződésszegésének következményei

A 10. a)-f) pontok eseteiben a szolgáltató a közszolgáltatási szerződés megszegésével okozott kárért a polgári jog általános szabályai szerint felelősséggel tartozik. A felhasználót kártérítés illeti meg, amennyiben a kár bekövetkezte, annak összegszerűsége és a szolgáltató felróható magatartása közötti okozati összefüggést igazolja.

A felhasználó a jelen Üzletszabályzat 27. mellékletében foglalt esetekben az abban meghatározott mértékű kötbért jogosult érvényesíteni.

13. Felhasználó szerződésszegésének következményei

11. a) pontban foglalt esetben a számlán szereplő fizetési határidő lejártát követő naptól a kifizetés napjáig terjedő időre késedelmi kamatfizetési kötelezettség a Ptk. szerinti kamatmérték szerint; valamint

- ha a felhasználó fizetési kötelezettségével 60 napot meghaladó késedelembe esett, a fizetési haladék adásáról, részletfizetési lehetőségről kezdeményezett egyeztetés a szolgáltatóval nem vezetett eredményre, közüzemi ivóvíz-szolgáltatás időben és mennyiségben történő korlátozása, az átfolyó ivóvíz mennyiségét csökkentő szűkítő elhelyezése, közüzemi ivóvíz-szolgáltatás felfüggesztése,

11. b) pontban foglalt esetben, amennyiben a felhasználó a felhasználási helyen a víziközmű-szolgáltatás igénybevételével felhagy, a felhasználási hely tekintetében mindaddig felel a víziközmű-szolgáltatóval szemben a víziközmű-szolgáltatási szerződésben foglaltak teljesítéséért, amíg a felhasználó személye megváltozására vonatkozó bejelentést,- a korábbi és az új felhasználó a víziközmű-szolgáltatónak az üzletszabályzatban és a Vhr.-ben foglaltak szerint- meg nem teszi, vagy nem kéri a szüneteltetést;

11. c)-d) pontban foglalt, a szabálytalan közműhasználat alábbi eseteiben a szolgáltató az alábbi jogkövetkezmények alkalmazására jogosult:

- az Üzletszabályzatban meghatározott mértékű kötbér érvényesítésére a lejárt hitelességű fogyasztásmérő esetében, ha a fogyasztásmérő berendezés hitelesítése vagy cseréje érdekében a szolgáltató a felhasználási helyre való bejutást kezdeményezte, és a fogyasztásmérő megfelelő időben történő hitelesítése vagy cseréje a felhasználó érdekkörében fennálló okból nem vezetett eredményre;

- az Üzletszabályzatban meghatározott mértékű kötbér érvényesítésén túl, a hozzájárulás hiányában végzett bekötés esetén a szolgáltató a jogkövetkezményekre történő figyelem felhívással együtt felszólítja a felhasználót a létesítmény átalakítására, ha azzal a bekötés műszaki szempontból megfelelővé válik;

- az Üzletszabályzatban meghatározott mértékű kötbér érvényesítésén túl, a szolgáltatás szabályszerű igénybevételének megsértése esetén a Fővárosi Vízművek Zrt. indokolt kérelmére a bíróság nemperes eljárásban a felhasználót kötelezi a víziközmű-szolgáltató tudomása nélkül végzett bekötés, az elválasztott rendszerű szennyvízhálózat-csapadék és egyéb külső vízterhelésének megszüntetésére, a bekötéssel összefüggő műtárgy, berendezés, felszerelés elbontására, leszerelésére vagy átalakítására, továbbá a házi ivóvízhálózat vagy házi szennyvízhálózat, illetve a csatlakozó hálózat ellenőrzésének, valamint a bekötési vízmérő, a telki vízmérő, a mellékvízmérő vagy a szennyvízmennyiség-mérő leolvasásának tűrésére;

- a szolgáltató az Üzletszabályzatban meghatározott mértékű kötbért érvényesít, amennyiben a felhasználó a záróelem vagy plomba hiányát a szolgáltatónak nem jelentette be, továbbá jogosult a víziközmű-szolgáltatás felfüggesztésére, ha a hiteles mérés feltételei a helyszínen nem állíthatók helyre;

- a szolgáltató a szolgáltatást felfüggesztheti, ha a házi és csatlakozó hálózat ellenőrzésekor a hálózaton észlelt hibák kijavításáról, illetve az előírásoktól eltérő víziközmű-használat megszüntetéséről a felhasználó a szolgáltató felhívására határidőn belül nem gondoskodik;

- az Üzletszabályzatban meghatározott mértékű kötbér érvényesítésén túl, amennyiben a felhasználó a szolgáltatás szüneteltetése alatt a víziközmű-hálózatot szabálytalanul használja, a szolgáltató jogosult választása szerint:

a) a közszolgáltatási szerződés azonnali hatályú felmondására a Vksztv.-ben foglaltak betartásával;

b) kérelmezni a járási (fővárosi kerületi) hivatalnál a felhasználó kötelezését a szolgáltató hozzájárulása nélkül végzett bekötés, a bekötéssel összefüggő műtárgy, berendezés, felszerelés elbontására, leszerelésére.

A fent nevesített jogkövetkezmények alkalmazásán túl a szolgáltató jogosult választása szerint a közszolgáltatási szerződés azonnali hatályú felmondására akkor is, ha a felhasználó nem működik együtt a felhasználási hely szabályos kialakítása vagy a fogyasztásmérő berendezés elhelyezése, leolvasása érdekében, és a szolgáltató a felhasználót az együttműködésre legalább kétszer írásban felszólította, és a második felszólítás sem vezetett eredményre.

Ha a vízmérő mérőszervezetének rongálása vagy a felhasználó egyéb felróható magatartása miatt az elszámolt víz mennyiségét mérés nélkül nem lehet megállapítani, az elszámolt víz mennyiségét a bekötési vízmérő térfogatarama alapján számítással kell megállapítani. Ebben az esetben az elszámolási időszak időtartama nem haladhatja meg az évi 500 órát.

Ha a szolgáltató a felhasználási hely ellenőrzése során szerződésszegést állapít meg, arról a bizonyítás érdekében fényképet vagy digitális felvételt is köteles készíteni. A fogyasztásmérő vagy bármely részének leszerelése esetén, a leszerelést megelőzően a fogyasztásmérőről és annak részéről, valamint a leszerelést követően azok becsomagolt állapotáról a szolgáltató fényképet vagy digitális felvételt készít.

A 11. e) pontban meghatározott szerződésszegés az Üzletszabályzat szerinti jogkövetkezményt vonja maga után.

14. Víziközmű-szolgáltatás felfüggesztése, korlátozása, visszaállítása

A szolgáltató a közüzemi ivóvíz-szolgáltatást az alábbi feltételek együttes teljesülése mellett függesztheti fel, vagy korlátozhatja:

- a lakossági felhasználó fizetési kötelezettségével 60 napot meghaladó késedelembe esett,



- a lakossági felhasználó által fizetési haladék adásáról vagy részletfizetési lehetőségről kezdeményezett egyeztetés esetében az egyeztetés a víziközmű-szolgáltatóval nem vezetett eredményre, vagy a szolgáltató és a felhasználó a fennálló tartozás rendezéséről előrefizetés mérő felhelyezése esetén nem állapodott meg,
- a víziközmű-szolgáltató a felhasználót korlátozás, felfüggesztés kilátásba helyezésével fizetési kötelezettsége teljesítésére a Vkszt.-ben foglalt módon legalább kétszer írásban felszólította, valamint
- a felhasználási hely fekvése szerint illetékes járási népegészségügyi intézet a Vkszt.-ben foglalt módon értesítette.

Közüzemi ivóvíz-szolgáltatás felfüggesztése esetén, a létfenntartási és közegészségügyi vízigények teljesítéséhez szükséges ivóvízellátást más, elérhető módon kell biztosítani.

A felhasználó részére küldött értesítésnek tételesen tartalmaznia kell a lakossági felhasználóval szemben fennálló teljes követelést jogcímenként összegezve, azok eredeti fizetési határidejével együtt.

A lakossági felhasználó - amennyiben a közüzemi ivóvíz-szolgáltatásra igényt tart - közüzemi díjtartozásának, valamint a korlátozás foganatosításával és visszaállításával kapcsolatban felmerülő díj rendezését a szolgáltató felé igazolni köteles. A szolgáltató ezen igazolás közlését követő 3 napon belül a víziközmű-szolgáltatást teljes körűen visszaállítja.

15. A felhasználó személyében bekövetkező változás bejelentési kötelezettsége

A felhasználó személyében bekövetkezett változást a korábbi és az új felhasználó köteles a vízmérőállás megjelölésével legkésőbb a birtokátruházástól számított 15 napon belül a szolgáltatónak bejelenteni az Üzletszabályzatban meghatározottak szerint. A Fővárosi Vízművek Zrt. a változás átvezetése előtt helyszíni ellenőrzést tart a változás bejelentés kézhezvételétől számított 30 napon belül.

Ha a felhasználó nem az ingatlan tulajdonosa, hanem az ingatlan egyéb jogcímen használója, és az ingatlan használatára vonatkozó jogcíme megszűnik, anélkül, hogy az ingatlan tulajdonosának hozzájárulásával más lépne az előző felhasználó helyébe, akkor a felhasználó közszolgáltatási jogviszonyból származó jogai és kötelezettségei az ingatlan tulajdonosát/tulajdonosait illetik, terhelik, a jogszabályban meghatározott mögöttes felelősség figyelembevételével.

16. Egyéb feltételek

16.1. Felmondás

A közszolgáltatási szerződést a felhasználó – amennyiben a felhasználási hely megfelel a Vksztv. 55. § (6) bekezdésében foglalt feltételeknek – 30 napos határidővel felmondhatja. Ha a szerződést az ingatlan egyéb jogcímen használó mondja fel, előzetesen a tulajdonos írásbeli hozzájárulását is be kell szereznie. A víziközmű-szolgáltatási szerződés felmondása nem érintheti hátrányosan az ingatlanon más felhasználó által igénybe vett víziközmű-szolgáltatást.

Fogyasztásmérő cseréje

A Fővárosi Vízművek Zrt. a kezelésében lévő bekötési vízmérők időszakos hitelesítéséről, cseréjéről külön jogszabályban meghatározott időközönként saját költségén köteles gondoskodni.

A mérőcsere időpontjáról a Fővárosi Vízművek Zrt. a felhasználót írásban értesíti. Ha a felhasználó az előzetes értesítés nélkül tett felkeresés alkalmával a bekötési vízmérő azonnali cseréjéhez nem járult hozzá, a víziközmű-szolgáltató a cserét úgy köteles előkészíteni, hogy a munkavégzés időpontjáról elektronikusan kézbesítési igazolással szolgáltatással feladott levélben vagy egyéb igazolható módon legalább 15 nappal megelőzően értesíti a felhasználót. Az értesítésben a víziközmű-szolgáltató köteles felajánlani – az értesítés kézhezvételétől számított 8. napig – az ettől eltérő alkalomra vonatkozó időpont egyeztetési lehetőségét azzal, hogy a cserére legalább heti egy munkanapon május 1-től szeptember 30-ig 7 és 20 óra között, október 1-től április 30-ig 7 és 19 óra között lehetőséget biztosít.

Ha a felhasználó a fogyasztásmérő rendellenes működését vagy hibáját, sérülését észleli, köteles azt a szolgáltatónak haladéktalanul bejelenteni. A szolgáltató a bejelentéstől számított 8 napon belül köteles a kifogásolt fogyasztásmérőt ellenőrizni. Ha a fogyasztásmérő hibáját az ellenőrzés alátámasztja, a fogyasztásmérő cseréjéről a mérő tulajdonosa saját költségén haladéktalanul köteles gondoskodni.

Az elszámolás alapjául szolgáló, hiteles fogyasztásmérő mérésügyi hatósággal történő metrológiai pontossági ellenőrzését, és - ha indokolt - független szakértővel történő metrológiai szerkezeti vizsgálatát (a továbbiakban együtt: pontossági vizsgálat) a felhasználó vagy a szolgáltató az ezzel kapcsolatos költségek vállalása mellett kezdeményezheti.

Amennyiben a pontossági vizsgálaton a fogyasztásmérő a hitelesítési előírásban megfogalmazott követelményeknek

1. megfelelt, a mérőeszköz cseréjének és a pontossági vizsgálat elvégzésének költsége a vizsgálatot kezdeményező terheli,
2. nem felelt meg, a mérőeszköz cseréjének és a pontossági vizsgálat elvégzésének költsége - a felhasználói szerződésszegés esetét kivéve - a tulajdonosát terheli.

Ha a pontossági vizsgálaton a fogyasztásmérő a pontossági követelményeknek nem felelt meg, a hibát a felülvizsgálat kérésének időpontját megelőző utolsó számlázástól (részszámlától) kell számítani. A vízhasználat mértékét a meghibásodás, hibás mérés szabályai szerint kell meghatározni.

16.2. Elszámolás meghibásodás, hibás mérés és mérési eredmények hiánya esetén

Ha a fogyasztásmérő rendellenesen működik, nem mér, nem lehet leolvasni, vagy a hitelesítés ideje lejárt (a továbbiakban: együtt hibás mérés) a mérőeszköz adatai a számlázás alapjául nem szolgálhatnak.

Hibás mérés időtartama:

1. ha a meghibásodás tényleges időpontja megállapítható, a meghibásodás időpontjától az új fogyasztásmérő felszerelésének időpontjáig terjedő időtartam,
2. ha a meghibásodás tényleges időpontja nem állapítható meg, a felek által közösen, becsléssel megállapított időtartam, vagy
3. a 2. pont szerinti megállapodás hiányában az utolsó mérőleolvasástól az új fogyasztásmérő felszerelésének időpontjáig eltelt időszak, de legfeljebb 12 hónap.

Ha a hibás mérés ténye kétséget kizáróan megállapítást nyert, a hibás mérés időszakában a számlázás alapjául szolgáló ivóvíz és szennyvíz mennyiségét, az utolsó mérési hiba nélküli elszámolási időszak egy napra számított átlagfogyasztása és a hibás mérés időtartama alatt eltelt napok számának szorzataként kell meghatározni. Amennyiben az utolsó mérési hiba nélküli elszámolási időszak figyelembe vételével a hibás mérés időszakára vonatkozó átlagfogyasztás megállapítása nem lehetséges, úgy a hibás méréssel érintett időszakban a számlázás alapjául szolgáló egy napra eső ivóvíz és szennyvíz mennyiség a 25. mellékletben meghatározott átlány-mennyiség mértékéig határozható meg.

16.3. Házi ivóvízhálózat meghibásodása esetén követendő eljárás

Házi, illetve csatlakozó ivóvízhálózat meghibásodása esetén, amennyiben a hibára utaló jelet

- a) a Fővárosi Vízművek Zrt. a fogyasztásmérő leolvasásakor, cseréje, vagy felhasználási helyen tartott ellenőrzés során észlelte, lehetőleg a helyszínen szóban, vagy ha a helyszíni tájékoztatás akadályba ütközik, haladéktalanul írásban igazolható módon, vagy rögzített telefonbeszélgetés útján köteles tájékoztatni a felhasználót a tapasztalatról és a felhasználó feladatairól,
- b) a felhasználó a házi ivóvízhálózat rendszeres ellenőrzésekor észlelte, köteles a szolgáltatónak az aktuális mérőállás megjelölésével haladéktalanul bejelenteni, illetve a hiba kijavításáról azonnal gondoskodni.

A felhasználó házi- és csatlakozó ivóvízhálózat ellenőrzési- és karbantartási kötelezettségére vonatkozó szabályokat az Üzletszabályzat tartalmazza.

16.4. Adatkezelés, adattovábbítás

A Fővárosi Vízművek Zrt. az általános adatvédelmi rendelet 6. cikk (1) bekezdés b) pontja, mint jogalap szerint a felhasználóval kötött szerződésben megadott adatokat a szerződés teljesítése (vagy azt megelőzően az érintett kérésére történő lépések megtételéhez) a szerződéshez szükséges tájékoztatási és együttműködési kötelezettség gyakorlása és a szerződésből fakadó igények érvényesítése céljából kezeli. A Fővárosi Vízművek Zrt. a felhasználó telefonszámát, e-mail címét az általános adatvédelmi rendelet 6. cikk (1) bekezdés a) pontja, a felhasználó önkéntes hozzájárulása alapján kezeli.

A szolgáltatás nyújtása, illetőleg annak igénybe vétele során további adatok – így többek között fogyasztásra, panaszokra, szerződésszegésre, számlázásra, műszaki zavarokra, az ingatlan nem tulajdonosként használó személyre vonatkozó adatok – keletkeznek, amelyeket a szolgáltató a fenti célok keretei között szintén kezel. A víziközmű-szolgáltatás igénybevételével létrejött közszolgáltatási szerződés esetén a szolgáltató a víziközmű-szolgáltatást igénybe vevő természetes személlyel kapcsolatban tudomására jutó előbbiekből körülírt adatokat is kezeli.

A szolgáltató a felhasználási helyhez kötődő azonosító kódot és a felhasználó személyéhez kötődő üzleti partnerazonosítót alkalmaz, a felhasználó személyének és az egyes felhasználási helyek adatainak összekapcsolása céljából. A szolgáltató az azonosító kódot a felhasználó személyiségi jogát tiszteletben tartva alakítja ki és használja.

A fenti céltól eltérő adatkezelést a szolgáltató az érintett felhasználó megfelelő tájékoztatáson alapuló önkéntes hozzájárulásával folytat, valamint azokban az esetekben, amikor jogszabály lehetővé teszi az adatkezelést. A szolgáltató az adatokat a szerződéses jogviszony fennállása alatt, valamint a szerződéses jogviszony megszűnését követően a jogviszonyból származó igények elévüléséig kezeli.

A szolgáltató az adatkezelési cél keretei között adatokat adhat át a megbízása alapján a szerződés megkötését, a leolvasást, a számlázást, a kézbesítést, a díjfizetések és követelések kezelését, a forgalmazás kezelését, a felhasználási helyek műszaki kivitelezését, felülvizsgálatát, ellenőrzését, kikapcsolását, illetőleg az ügyfélszolgálati tevékenységet végző természetes személynek és gazdálkodó szervezetnek. Az adatokat átvevő ez esetekben a szolgáltató adatfeldolgozójának minősül.

A szolgáltató a Vksztv. 52.§ (3) bekezdése, valamint 59.§ (3) bekezdése alapján az érintett felhasználók adataira nézve rendszeres adattovábbítást végez a közműves szennyvízelvezetést és a nem közművel összegyűjtött háztartási szennyvízszállítást végző közszolgáltatók számára. Amennyiben hatóság keresi meg a szolgáltatót személyes adat megismerése céljából, úgy a szolgáltató a kért adatokat továbbítja.

A Fővárosi vízművek Zrt. a védendő felhasználókat megillető kedvezmények biztosítása céljából kezeli a Vksztv. 58/A. § (1) bekezdés szerinti kedvezményre való jogosultság fennállását igazoló személyes adatokat és a személyes adatok különleges kategóriájába tartozó adatokat a kedvezmény igénybevételének időtartama alatt, valamint a jogosultság megszűnését követő további 5 évig. A szolgáltató a fentiekben túl egyéb adatkezelést – ide értve adattovábbítást – csak a vonatkozó a természetes személyeknek a személyes adatok kezelése tekintetében történő védelméről és az ilyen adatok szabad áramlásáról, valamint a 95/46/EK rendelet hatályon kívül helyezéséről szóló Európai Parlamenti és a Tanács (EU) 2016/679 rendelete szerint (általános adatvédelmi rendelet) előírásaival összhangban végezhet. A szolgáltató további tájékoztatási kötelezettségének Adatkezelési tájékoztatója honlapon történő publikálása révén tesz eleget.

A Fővárosi Vízművek Zrt. a felhasználói elégedettségi felmérés megvalósítása érdekében a felhasználó személyes adatait (név, elérhetőség) hozzájáruló nyilatkozat alapján kezeli, és átadja a Magyar Energetikai és Közmű-szabályozási Hivatal, illetve adatkezelője részére, akik ezen adatokat átveszik és kezelik, abból a célból, hogy a felhasználót megkereshessék, és válaszait a felméréssel kapcsolatos kutatásra felhasználják. A Fővárosi Vízművek Zrt. – a visszavonásig adott hozzájárulás kivételével – a felmérés végeztével törli a felhasználó e célból tárolt személyes adatait.

17. A szennyvízelvezetési és -tisztítási szolgáltatásra vonatkozó közüzemi szerződés fentiekben felüli speciális szabályai (Kizárólag azon felhasználók esetén, akik számára a szennyvízelvezetési és -tisztítási szolgáltatást a Fővárosi Vízművek Zrt. nyújtja.)

A Kormány 58/2013. (II.27.) Korm. rendelete a víziközmű-szolgáltatásról szóló 2011. évi CCIX. törvény egyes rendelkezéseinek végrehajtásáról értelmében bebocsátó (szennyvízelvezetési és -tisztítási szolgáltatást igénybe vevő felhasználó) az, aki a bebocsátási helyen a szennyvíz-törzshálózatra bekötött ingatlanról a szennyvízelvezetési szolgáltatási ponton a közműves szennyvíz-elvezető törzshálózatba szennyvizet, vagy a nem közművel összegyűjtött háztartási szennyvíz-bebocsátási ponton nem közművel összegyűjtött háztartási szennyvizet bocsát be. A bebocsátót megilletik a 2011. évi CCIX. törvényben és az 58/2013. (II. 27.) Korm. rendeletben, továbbá a jelen közszolgáltatási szerződésben biztosított jogok, valamint a 2011. évi CCIX. törvényben és az 58/2013. (II. 27.) Korm. rendeletben, továbbá a jelen közszolgáltatási szerződésben előírt kötelezettségek. Az 58/2013. (II. 27.) Korm. rendelet szerint felhasználó az ingatlan tulajdonosa, illetve a tulajdonos írásbeli hozzájárulásával az ingatlan egyéb jogcímen használó személy lehet.

17.1. A szennyvíz elvezetési szolgáltatás műszaki jellemzői, mennyiségi, minőségi adatai

17.1.1. A szolgáltató vállalja a felhasználó Közszolgáltatási szerződés V. pontjában megjelölt ingatlanán a szennyvízelvezető műbe kapcsolt ingatlanról keletkező szennyvizek összegyűjtését, károkozás nélküli elvezetését és tisztítását (a továbbiakban: szennyvízszolgáltatás). A szolgáltató a külön jogszabályban és a vízjogi üzemeltetési engedélyben foglalt előírásoknak megfelelően – a víziközművek teljesítőképességének mértékéig – köteles díjfizetés ellenében szolgáltatni.

17.1.2. Szolgáltató a felhasználó közcatorna-hálózatba bekötött belső hálózatán keletkezett szennyvizeket – amennyiben annak minősége kielégíti a mindenkor vonatkozó jogszabályban meghatározott paramétereket [jelenleg a 220/2004. (VII. 21.) Korm. rendelet] – fogadja, és gondoskodik annak elvezetéséről és kezeléséről.

17.1.3. A szolgáltatót nem terheli szolgáltatói kötelezettség a jogszabályban rögzített minőségtől szennyezettebb víz elvezetéséért. Az előtisztítás a megfelelő minőség elérésig a felhasználót terheli. A szennyezettebb szennyvíz esetén a csatornabírság a felhasználót terheli. A szennyvíz minőségét a szolgáltató jogosult időszakonként ellenőrizni.

17.2. Felhasználási hely, teljesítés helye, szolgáltatási pont szennyvízelvezetés és –tisztítási szolgáltatás esetén

A teljesítés helye a víziközmű-szolgáltatásról szóló 2011. évi CCIX. törvény egyes rendelkezéseinek végrehajtásáról szóló 58/2013. (II. 27.) Korm. rendeletben meghatározott szolgáltatási pont, ami a szennyvízelvezetési szolgáltatás esetén a szennyvíz-bekötővezetéknek a felhasználó felőli végpontja, amely

- gravitációs bekötővezeték esetén a telekhatáron belül, attól legfeljebb 1 m távolságra telepített ellenőrzőaknának vagy ellenőrző-, tisztítónyílásnak a kimeneti oldala, ezek hiányában
 - o zártosurú beépítés esetén az épület külső falsíkja,
 - o nem zártosurú beépítés esetén az ingatlan határvonala,
- kényszeráramoltatású rendszer esetén
 - o az ingatlanon keletkezett szennyvizet gravitációs szennyvíz-törzshálózatba juttató rendszer szennyvízbeemelő szivattyújának szívócsonkja vagy szennyvízbevezető rácsozata,
 - o az ingatlan szennyvizet kényszeráramoltatású szennyvíz-törzshálózatba juttató rendszer esetén az átemelő-szivattyú elhelyezésétől függetlenül szennyvízbeemelő szivattyújának szívócsonkja vagy szennyvízbevezető rácsozata vagy a vákuumszelep elhelyezkedésétől függetlenül a vákuumszelep felhasználó felőli oldala.

A szolgáltatónak a szolgáltatási kötelezettsége a szolgáltatási ponttól a tisztított szennyvíz-befogadóba, illetve az átvevő rendszerébe történő bevezetéséig áll fenn.

17.3. Szennyvízmennyiség mérése

A szennyvízelvezetési helyről a szennyvízelvezető-műbe kerülő szennyvíz mennyisége méréssel, mérés hiányában pedig az adott helyen felhasznált vízmennyiség alapul vételével állapítható meg. Nem vehető figyelembe a szennyvíz mennyiségének meghatározásánál:

- a) az a szennyvízmennyiség, amely a vízügyi hatóság engedélye alapján önálló szennyvízelvezető műben vagy befogadóban nyert elhelyezést,
- b) az a szennyvízmennyiség, amelynek a szennyvízelvezető műbe vezetését minőségi vagy egyéb okok miatt az illetékes hatóság megtiltotta, és elhelyezését a felhasználó igazolta,
- c) az a vízmennyiség, amely az ivóvízvezeték meghibásodása következtében a környezetben elszivárgott,
- d) elkülönített mérés hiányában a lakossági felhasználó által a házikert öntözéséhez használt, kizárólag a május 1-jétől szeptember 30-ig terjedő időszakban az elszámolás alapjául szolgáló ivóvízfogyasztás 10 százalékát elérő vízmennyiség, ha az elszámolt kedvezmény mértéke az 1 m³ mennyiséget eléri.
- e) a házi ivóvízhálózatra telepített, a felhasználó és a Fővárosi Vízművek Zrt. külön megállapodása alapján leolvasott és számlázott locsolási vízmérőn mért elkülönített locsolási vízhasználat, ha a d) pont szerinti kedvezmény igénybevételére nem kerül sor.

Aki az ingatlanon keletkezett szennyvizet a szennyvízelvezető műbe mérés nélkül vezeti, és a vizet nem vagy nemcsak közműves ivóvízellátáshoz csatlakozva, hanem saját vízműből vagy más vezetékes megoldással szerzi be, köteles a közüzemi szennyvízhálózatba bevezetett valamennyi vízmennyiség mérésére hiteles vízmérőt (telki vízmérőt) saját költségén beszereltetni és a szolgáltatóval üzembe helyezni, valamint működtetni, karbantartásáról, hitelesítéséről és cseréjéről saját költségén gondoskodni, továbbá a mért mennyiségekről a szolgáltatót tájékoztatni. A telki vízmérő a felhasználó tulajdona, az azon mért mennyiséget a szolgáltató jogosult leolvasással ellenőrizni.

A szennyvízmennyiség-mérő működéséről, karbantartásáról, kalibrálásáról a felhasználónak kell gondoskodnia. Felek megállapodnak, hogy a szennyvízmennyiség-mérő kalibrálása két évente történik. A felhasználó az előző kalibrálást követő 22. hónap után köteles írásban jelezni a szolgáltatónak a következő aktuális kalibrálás teljesítését. A két évenkénti kalibrálás nem időben történő jelzéséből vagy nem jelzéséből fakadó károk a felhasználót terhelik. A hiteles használati etalonokkal történő kalibrálást kizárólag akkreditált kalibráló laboratórium jogosult végezni.

17.4. Házi ivóvízhálózat meghibásodása esetén követendő eljárás

Házi, illetve csatlakozó ivóvízhálózat meghibásodása esetén, amennyiben a hibára utaló jelet

- a) a víziközmű-szolgáltató a fogyasztásmérő leolvasásakor, cseréje vagy a felhasználási helyen tartott ellenőrzés során észlelte, lehetőleg a helyszínen szóban, vagy ha a helyszíni tájékoztatás akadályba ütközik, haladéktalanul, írásban igazolható módon vagy rögzített telefonbeszélgetés útján köteles tájékoztatni a felhasználót a tapasztaltakról és a felhasználó feladatairól,
- b) a felhasználó észlelte, köteles a víziközmű-szolgáltatónak az aktuális mérőállás megjelölésével haladéktalanul bejelenteni a hibát, illetve a hiba kijavításáról azonnal gondoskodni.

A szolgáltató a felhasználó bejelentésének közlésétől számított 5 napon belül köteles helyszíni ellenőrzést kezdeményezni. Az értesítésben a Fővárosi Vízművek Zrt. felhívja a felhasználó figyelmét az időpont egyeztetés lehetőségére azzal, hogy az ellenőrzésre legalább heti egy munkanapon 20 óráig lehetőséget biztosít, valamint a Fővárosi Vízművek Zrt. időpont egyeztetésre elérhetősegeire. A helyszíni ellenőrzés lefolytatásában a felhasználó köteles együttműködni és a Fővárosi Vízművek Zrt. részére a hiba keletkezésének helyét ellenőrizhető módon bemutatni és a javítást számlával igazolni. A helyszíni ellenőrzés során rögzíteni kell, hogy a meghibásodás következtében elfolyt ivóvíz a szennyvíz törzshálózatba jutott-e vagy a környezetben elszivárgott.

Ha a helyszíni ellenőrzés megállapítja a házi ivóvízhálózatból a környezetbe történő elszivárgás tényét, a meghibásodási időszakban elvezetett szennyvíz mennyiségét közműves szennyvízmennyiség-mérő alkalmazása hiányában a meghibásodás bejelentését megelőző utolsó mérőleolvasás időpontját megelőző 12 hónap összes ivóvízfogyasztásából az egy napra számított átlagfogyasztás és a meghibásodás időtartama alatt eltelt napok számának szorzataként kell meghatározni. A meghibásodás időszakának a bejelentés dátumát megelőző utolsó mérőleolvasás időpontjától a hiba kijavításának napjáig, de legfeljebb a bejelentést követő 30. napig terjedő időszakot kell tekinteni. A házi ivóvízhálózat illetve a csatlakozó ivóvízhálózat meghibásodási időszakban felhasznált ivóvíz mennyiségét a Vksztv. 52. § (1) és (2a) bekezdésében szabályozottak szerint kell elszámolni. Ha a bekötési vízmérő, a telki vízmérő vagy a mellékvízmérő rongálása vagy a felhasználó egyéb, a vízmérő működését befolyásoló magatartása miatt a felhasznált ivóvíz mennyiségét méréssel nem lehet megállapítani, az elszámolt ivóvíz mennyiségét a vízmérő névleges térfogatárama alapján, számítással kell megállapítani. Ebben az esetben az elszámolás időtartama nem haladhatja meg az évi 500 órát. A felek a vizsgálat lezárását követő 15 napon belül kötelesek egymással elszámolni.

A felhasználó házi- és csatlakozó ivóvízhálózat ellenőrzési- és karbantartási kötelezettségére vonatkozó szabályokat az Üzletszabályzat tartalmazza.

17.5. Szerződészegés a szolgáltató részéről

A szolgáltató részéről szerződészegésnek minősül, ha

- a) a felhasználó ingatlanán keletkező szennyvíz károkozás nélküli elvezetését és tisztítását a külön jogszabályban és a vízügyi üzemeltetési engedélyben foglalt előírásoknak megfelelően és módon – a víziközművek teljesítőképességének mértékéig – díjfizetés ellenében a közszolgáltatási szerződésben foglalt időponttól kezdődően nem szolgáltatja, vagy jogellenesen szünteti meg,
- b) a szennyvízelvezetési szolgáltatási pontig terjedő, a Fővárosi Vízművek Zrt. üzemelésében lévő vízmű létesítményeinek kezeléséről, karbantartásáról és a folyamatos károkozás nélküli üzemeltetéséről nem gondoskodik.
- c) a felhasználó kérésére a házi szennyvízhálózat ellenőrzéséről nem gondoskodik, amennyiben a felhasználó annak költségét megfizeti,
- d) a szennyvízmennyiség meghatározásául szolgáló fogyasztásmérő leolvasásakor, ellenőrzésekor, cseréjekor a házi, illetve csatlakozó szennyvízhálózat hibára utaló jelet tapasztal, és a felhasználót nem tájékoztatja a helyszínen szóban, vagy ha a helyszíni tájékoztatás akadályba ütközik, haladéktalanul írásban igazolható módon vagy rögzített telefonbeszélgetés útján a tapasztaltakról, és a felhasználó feladatairól,
- e) a fogyasztásmérők hitelesítési idejének nyilvántartásáról nem gondoskodik és a csere vagy újrathitelesítés szükségességéről a fogyasztásmérő tulajdonosát az Üzletszabályzatában és a jogszabályoknak megfelelően nem értesítette.
- f) az Üzletszabályzatban és a jogszabályokban meghatározott egyéb kötelezettségeket nem teljesíti.

A szerződészegés a Fővárosi Vízművek Zrt. Üzletszabályzata szerinti jogkövetkezményeket vonja maga után.

17.6. Szerződészegés a felhasználó részéről

A felhasználói részéről szerződészegésnek minősül, ha

- a) a szolgáltatást nem kizárólag a közszolgáltatási szerződésben meghatározott célra veszi igénybe,
- b) a felhasználó tulajdonát képező házi szennyvízhálózat és a csatlakozó szennyvíz-hálózat rendszeres ellenőrzéséről, karbantartásáról, meghibásodás esetén haladéktalan javításáról, nem gondoskodik,
- c) a Fővárosi Vízművek Zrt. által végzett ellenőrzés, leolvasás lehetőségét nem biztosítja, az ellenőrzés, illetve leolvasás során a házi és a csatlakozó szennyvízhálózaton észlelt hibák kijavításáról, illetőleg az előírásoktól eltérő csatornahasználat megszüntetéséről nem gondoskodik,
- d) a felhasználó tulajdonában álló mellékvízmérő, telki vízmérő vagy szennyvízmennyiség-mérő felülvizsgálatáról, illetve a mérésügyi törvény végrehajtására kiadott Kormányrendeletben előírt határidőn belüli hitelesítéséről vagy kalibrációjáról nem gondoskodik,
- e) az ingatlan szennyvíz elvezetésével kapcsolatos átalakítási, bővítési és megszüntetési munkákhoz a Fővárosi Vízművek Zrt. írásbeli hozzájárulását nem szerzi be,
- f) az elválasztott rendszerű szennyvíz hálózatba a csapadékvízet bevezeti,
- g) egyedi vízbeszerzési helyről származó vizet, szennyvizet méretlenül (szennyvízmennyiség-mérő, vagy mérés alapjául szolgáló telki vízmérő üzemeltetése nélkül) a csatornahálózatba bocsát,
- h) az Üzletszabályzatban és a jogszabályokban foglalt egyéb kötelezettségeit nem teljesíti.

A szerződészegés a Fővárosi Vízművek Zrt. Üzletszabályzata szerinti jogkövetkezményeket vonja maga után.

17.7. Egyéb kikötések

17.7.1. Ha az ingatlanon építési engedély köteles munkát kívánnak végezni, akkor a házi szennyvízhálózat megváltoztatásához a felhasználónak a szolgáltató előzetes hozzájárulását be kell szereznie. A hozzájárulás megkéréséhez a tervezett házi szennyvízhálózatról két példány gépészeti tervet kell benyújtani. A kivitelezési munka csak a szolgáltatói hozzájárulás birtokában kezdhető meg.

17.7.2. A házi szennyvízhálózat üzemképes állapotának fenntartásáról, valamint arról, hogy abban – az Országos településrendezési és építési követelményekről szóló 253/1997. (XII. 20.) Korm. rendelet előírásainak megfelelően – szenny- és csapadékvíz-visszatörődés ne keletkezhesék, a fogyasztó köteles gondoskodni.

17.7.3. Az elválasztott rendszerű szennyvízelvezető műbe csapadékvízet juttatni tilos. A szennyvízelvezető törzshálózatba csak olyan összetételű szennyvíz vezethető be, amely a külön jogszabályban előírtaknak megfelel, valamint a szennyvíztisztító telepen dolgozók testi épségét, egészségét nem veszélyezteti, továbbá a szennyvízelvezető és -tisztítómű állagát nem károsítja, és berendezéseinek rendeltetészerű működését nem akadályozza.

17.7.4. A telekhatáron belüli ellenőrzőakna, vezeték és műtárgyai a felhasználó tulajdonát képezik. Annak karbantartásáról a felhasználó köteles gondoskodni. A felhasználó köteles a szennyvízmennyiség- mérő aknát tisztán tartani. Ezek elmulasztásából eredő valamennyi kár a felhasználót terheli.

17.7.5. A felhasználó a szennyvízmennyiség-mérő, továbbá ennek hiányában az adott felhasználási helyen fogyasztott vízmennyiség meghatározását szolgáló vízmérő helyének hozzáférhetőségét mindenkor biztosítja a szolgáltató részére leolvasás, ellenőrzés céljára, illetve a zárat (plomba) sértetlenül megőrzi. A szolgáltató akadályoztatása esetén annak megszüntetésére a szolgáltató hatósági, bírósági utat vehet igénybe.

17.7.6 Az üzletszabályzat értelmében a korábban megadott, vagy egyéb csatornán bejelentett elérési adatok (telefonszám, e-mail cím, levelezési cím) változása, megszűnése esetén a fogyasztónak bejelentési kötelezettsége van, amelyet a Fővárosi Vízművek Zrt. bármely ügyfélszolgálati elérhetőségén jelezhet.

9. Melléklet – Nem lakossági közszolgáltatási szerződés



FŐVÁROSI VÍZMŰVEK

NEM LAKOSSÁGI KÖZSZOLGÁLTATÁSI SZERZŐDÉS

Szerződésazonosító : Üzleti partnerszám:

I. Szolgáltató adatai

Név: Fővárosi Vízművek Zrt.

Cím: 1138 Budapest, Váci út 182.

Postacím: 1397 Budapest, Pf.512.

Céggjegyzékszám: 01-10-042451

Adószám: 10898824-2-44

Internet: www.vizmuvek.huOnline ügyfélszolgálat: ugyfelszolgalat.vizmuvek.hu

II. Szolgáltatás tárgya:



víz szolgáltatás



Szennyvízszolgáltatás

III. Felhasználó adatai

Víziközmű-fejlesztési hozzájárulásra kötelezett¹: igen nemCégnév/ Név²:Születési helye, dátuma²:Anyja neve²:

Céggjegyzékszám:

Adószám:

Nyilvántartási szám:

KSH szám:

Céggjegyzésre jogosult képviselő / közös képviselő²:Céggjegyzésre jogosult képviselő címe / közös képviselő²:Székhely / Lakcím²:

Levelezési cím:

IV. Felhasználási hely adatai, műszaki jellemzői

Felhasználási hely címe:

Ingatlan helyrajzi száma:

Tűzvíz/ oltóvíz hálózatot ellát: igen nem

Készülék hely száma:

Mérő gyári száma:

Bekötés száma:

Vízszolgáltatási pont:

Csatornaszolgáltatási pont:

Vízszolgáltatás igénybevételenek kezdete: Szennyvízelvezetési szolgáltatás igénybevételenek kezdete:

V. Mérő leolvasására, cseréjére, számlázására, számla bemutatására vonatkozó adatok

Mérő tulajdonos: Szolgáltató

Mérőcseréért felelős: Szolgáltató

Leolvasás gyakorisága:

Számla kibocsátás gyakorisága:

Számlázás típusa:

Számla bemutatója:

Fizetési mód: Számla bemutatójánál rögzített módon

A fizetési mód, valamint a vízmérő leolvasásának vagy a számla kibocsátásának gyakoriságának megváltozása a jelen szerződés módosítását nem igényli, ellenben szükséges a felek kölcsönös tájékoztatása az Üzletszabályzat rendelkezéseinek megfelelően.

¹ A címke a felhasználó státuszára vonatkozik. Az igen jelölés nem jár automatikusan a víziközmű-fejlesztési hozzájárulás fizetési kötelezettséggel. ²Magánszemély és egyéni vállalkozó esetén kitöltendő. ³Társasház esetén kitöltendő.

NEM LAKOSSÁGI KÖZSZOLGÁLTATÁSI SZERZŐDÉSSzerződésazonosító : Üzleti partnerszám: **VI. Víziközmű-fejlesztési hozzájárulás fizetésére kötelezett felhasználók részére a szolgáltató által biztosított kapacitáshoz kontingens vagy kvóta megállapítása**

Vízszolgáltatási telephelykód:

Szennyvízelvezetési telephelykód:

A szolgáltató által biztosított napi kapacitás:

Ivóvízszolgáltatásra Szennyvízelvezetésre

Meghatározott kontingens megoszlása ivóvízszolgáltatásra:

megváltott kontingens (víziközmű-fejlesztési hozzájárulás fizetéssel) m³/ napjövőírt kontingens (víziközmű-fejlesztési hozzájárulás fizetéssel) m³/ nap

Meghatározott kontingens megoszlása szennyvízelvezetésre:

megváltott kontingens (víziközmű-fejlesztési hozzájárulás fizetéssel) m³/ napjövőírt kontingens (víziközmű-fejlesztési hozzájárulás fizetéssel) m³/ nap

Üzemnapok száma:

Ivóvízszolgáltatásra nap/ évSzennyvízelvezetésre nap/ év**VII. Hatálybalépés**

Jelen szerződés az új ivóvíz- és/vagy szennyvíz-bekötés üzembe helyezésekor, felhasználó-változás esetén a Fővárosi Vízművek Zrt. szerződéskötéskor hatályos Üzletszabályzata, illetve a hatályos és irányadó jogszabályok szerint lép hatályba.

VIII. Egyéb rendelkezések

Jelen Szolgáltatási szerződés elválaszthatatlan része a Szolgáltatási szerződésre vonatkozó Általános Szerződési Feltételek és a Szolgáltató Üzletszabályzata, melyet a Felhasználó/Tulajdonos jelen Szolgáltatási szerződés létrejöttével magára nézve elfogad. Jelen szerződés megkötésével létrejött szolgáltatási jogviszony keretében a Fővárosi Vízművek Zrt. jogosult arra, hogy a víziközmű-szolgáltatásról szóló 2011. évi CCIX. törvény 61. §-ban a felhasználó azonosításához előírt szükséges és elégséges mértékű (személyes) adatokat a szerződés megkötésével és teljesítésével, a szolgáltatás nyújtásával, a szolgáltatással összefüggő igények érvényesítésével kapcsolatban kezelje- az Általános Szerződési Feltételek, az Üzletszabályzat, valamint az Adatvédelmi és adatbiztonsági szabályzat - szerint. Az adatkezelésről a www.vizmuvek.hu oldalon részletes tájékoztatás található. Az érintett adatai kezeléséről a Fővárosi Vízművek Zrt.-től tájékoztatást kérhet. Szolgáltató e szerződést a Felhasználónak előre aláírtan küldi ki. A Felhasználó által egyoldalúan felvezetett rendelkezések, és a Felhasználó általi egyoldalú törlés esetén a módosítások érvénytelenek. Felhasználó módosítási javaslatát írásban közölheti Szolgáltatóval.

Dátum: _____

Felhasználó aláírása



Dátum: _____

Értékesítési és Ügyfélszolgálati Igazgató - Fővárosi Vízművek Zrt.

Vízértékesítési Osztályvezető - Fővárosi Vízművek Zrt.

10. Melléklet – Általános szerződési feltételek nem lakossági közszolgáltatási szerződéshez

A víziközmű-szolgáltatásról szóló 2011. évi CCIX. törvény (továbbiakban Vksztv.) 2. § 24. pontja alapján közszolgáltatási szerződés keretében nyújtott közműves ivóvízellátás az ahhoz kapcsolódó tűzvíz biztosítással, továbbá a közműves szennyvízelvezetés és -tisztítás, ideértve az egyesített rendszerű csapadékvíz-elvezetést is. Jelen közszolgáltatási szerződés megkötésével és kötelező tartalmi elemeivel kapcsolatban a víziközmű-szolgáltatásról szóló 2011. évi CCIX. törvény egyes rendelkezéseinek végrehajtásáról szóló 58/2013. (II. 27.) Korm. rendelet (továbbiakban Vhr.) az irányadó. A szolgáltató – az üzemeltetési szerződésben meghatározott keretek között, a víziközmű-rendszer teljesítőképességének mértékéig – a felhasználók részére víziközmű-szolgáltatást nyújt, és víziközmű-szolgáltatás nyújtása céljából a szolgáltatást igénybe venni kívánók rendelkezésére áll. A Fővárosi Vízművek Zrt. Üzletszabályzatában (továbbiakban: Üzletszabályzat) nem szabályozott kérdésekben elsősorban a felhasználóval kötött egyedi szerződés, továbbá a Polgári Törvénykönyv, a víziközmű-szolgáltatásról szóló 2011. évi CCIX. törvény, az 58/2013. (II. 27.) Korm. rendelet, a mérésügyről szóló 1991. évi XLV. törvény, illetve a szolgáltatási díj meghatározására vonatkozó jogszabályok rendelkezései az irányadóak. A felhasználó tudomásul veszi, hogy az egyedi közszolgáltatási szerződésben szabályozott jogviszonyra a Fővárosi Vízművek Zrt. Üzletszabályzatának rendelkezései is irányadóak. Az egyedi közszolgáltatási szerződések elválaszthatatlan mellékletét képezik a szolgáltató Általános szerződési feltételei és a szolgáltató Üzletszabályzata. Az Üzletszabályzat elérhető a www.vizmuvek.hu oldalon és a Szolgáltató ügyfélszolgálati irodájában. A közszolgáltatási szerződés aláírásával a felhasználó hozzájárulását adja ahhoz, hogy a szolgáltató az Általános szerződési feltételeket a felhasználóval kötött szerződésben a Polgári Törvénykönyvben foglalt figyelembe vételével indokolt esetben, különösen jogszabályváltozás, vagy hatósági kötelezés, vagy a szolgáltató működésének – jogszabályban foglaltaknak megfelelő – racionalizálása következtében egyoldalúan módosítsa. Az Általános szerződési feltételek bármely okból történő módosítása esetén a szolgáltató köteles a felhasználót a módosítás tényéről, és tartalmáról a módosítások hatályba lépését követő 8 napon belül az ügyfélszolgálati irodákban, valamint a www.vizmuvek.hu internetes oldalon értesíteni. Amennyiben a felhasználó nem ért egyet a szolgáltató részéről egyoldalúan módosított Általános szerződési feltételekkel, a közzétételtől számított 30 napon belül jogosult a szerződést, a szolgáltatóhoz intézett írásbeli nyilatkozatával felmondani.

1. A szerződés tárgyának fontosabb műszaki, mennyiségi, minőségi jellemzői

A szolgáltató a közműves ivóvízellátást legalább 1,5 és legfeljebb 6 bar hálózati nyomás mellett a szolgáltatási ponton köteles teljesíteni. Ettől eltérő szolgáltatást - a szolgáltató csak a felhasználóval történt eseti megállapodás alapján biztosíthat.

Egy felhasználási hely ellátására több ivóvíz-bekötővezeték csak katasztrófavédelmi vagy műszaki okból létesíthető.

A vízmérőhelyet az ingatlanoknak a bekötést lehetővé tevő ivóvízhálózatot magában foglaló közterület felé eső 1 méteres sávjában kell kialakítani. Úszótelkes, telekhatáron kialakított zártosurú beépítés esetén vagy műszakilag indokolt esetben a vízmérőhely épületen belüli közös helyiségben, faliszekrényben, más megoldás hiányában közterületen is kialakítható.

Az ivóvíz-törzshálózathoz csatlakozó tűzoltásra szolgáló külön ivóvíz-bekötővezeték létesítéséhez a szolgáltató - a katasztrófavédelmi jogszabályok megtartásával - akkor köteles hozzájárulni, ha a tűzoltáshoz szükséges vízmennyiség a házi ivóvízhálózatból vagy a vízművel össze nem függő más vízvételi helyről nem szerezhető be. A tűzoltásra szolgáló bekötővezeteket külön vízmérővel kell ellátni.

Az ivóvíz közműhálózatba bekapcsolt házi ivóvízhálózatot saját célú vízellátó létesítménnyel összekötni tilos.

A bekötési vízmérőt üzembe helyezésekor a szolgáltató vagy az általa minősített vállalkozó illetéktelen beavatkozás, leszerelés megakadályozása céljából plombával vagy leszerelést megakadályozó zárral (záróelemmel) látja el.

Szolgáltatási pont előtt beépített fogyasztásmérő és csatlakozó szerelvényei a szolgáltató tulajdona, melynek beépítéséről, cseréjéről, időszakos hitelesítéséről a saját költségén köteles gondoskodni.

A fogyasztásmérők és a leszerelésüket megakadályozó záruk sértetlen megőrzéséért és a vízmérési hely, valamint a fogyasztásmérő fagy elleni védelméért a felhasználó felelős, és a neki felróható okból megrongálódott vagy elvesztett vízmérő javításának, pótlásának, szerelésének, továbbá hitelesítésének költségeit köteles a szolgáltatónak megtéríteni. Nem hivatkozhat a víziközmű-szolgáltató a felhasználónak a fogyasztásmérő állagmegóvásával kapcsolatos kötelezettsége megszegésére vagy a fogyasztásmérő leszerelését megakadályozó zár vagy plomba sérülésére, ha a víziközmű-szolgáltató nem tudja bizonyítani, hogy fogyasztásmérőt sérülésmentes állapotban, a Vhr-ben, valamint az üzletszabályzatban meghatározott módon adta át a felhasználónak, vagy ha a fogyasztásmérő nem a felhasználó kizárólagos őrületében van.

Az ivóvíz-bekötővezeteket és a házi ivóvízhálózatot elektromos hálózat és berendezések, villámhárítók földelésére felhasználni nem szabad. A vízmérő aknában egyedi villamos berendezés elhelyezése, csatlakozási pont kialakítása - a víziközmű-szolgáltatás biztosítására szolgáló berendezések és azok energiaellátásához szükséges csatlakozási pont elhelyezése kivételével - tilos.

1.1. A szolgáltatott ivóvíz minősége

A szolgáltató által szolgáltatott ivóvíz minőségét az ivóvíz minőségi követelményeiről és az ellenőrzés rendjéről szóló 201/2001. (X. 25.) Korm. rendelet határozza meg.

A szolgáltató akkor felel meg a vízminőségi elvárásoknak, ha a 201/2001. (X. 25.) Korm. rendelet mindenkor hatályos rendelkezéseiben meghatározott vízminőségi paramétereket teljesíti.

Ha a szolgáltatott ivóvíz minősége eltér a jogszabályban vagy a közszolgáltatási szerződésben meghatározottaktól, a szolgáltató köteles erről a felhasználókat, valamint a 201/2001. (X. 25.) Korm. rendeletben meghatározott illetékes népegészségügyi szakigazgatási szervet haladéktalanul értesíteni. Ez esetben a szolgáltató az adott vízmű termelő és tároló/szállító kapacitásának kihasználásával köteles fenntartani a szolgáltatás folyamatosságát, miközben a javító intézkedések elvégzésre kerülnek.

A szolgáltatónak a felhasználók egészségét veszélyeztető vízminőség-romlás megelőzése érdekében folyamatosan gondoskodnia kell a 201/2001. (X. 25.) Korm. rendeletben előírt vízminőségi határértékek fenntartásáról. Ha a vízminőség-romlás nem volt megelőzhető, az illetékes népegészségügyi szervével történő egyeztetést követően a szolgáltatónak a vízminőség helyreállítása iránt haladéktalanul intézkednie, a vízhasználat betiltását vagy korlátozását kezdeményeznie kell.

A szolgáltatónak a vízminőséget veszélyeztető rendkívüli eseményekről a népegészségügyi szakigazgatási szervet haladéktalanul tájékoztatnia kell.

Ha a közműves ivóvízellátásra rendelkezésre álló vízmennyiség természeti vagy egyéb elháríthatatlan okból csökken, a vízfogyasztás korlátozható. A vízkorlátozás időszakában foganatosítandó közigazgatási intézkedéseket a jóváhagyott tervnek és a megállapított fogyasztási rendnek megfelelően a polgármester rendeli el. A vízkorlátozás közzétételéről, a végrehajtás ellenőrzéséről a jegyző gondoskodik.

2. A közszolgáltatási szerződés létrejötte, időbeli hatálya, a szolgáltatás megkezdésének időpontja

A közszolgáltatási szerződés nem lakossági felhasználóval kizárólag a közszolgáltatási szerződés írásban történő megkötésével, új bekötés esetén a bekötés üzembe helyezését követően határozatlan időre jön létre. A szolgáltatás megkezdésének időpontja: új bekötés esetén a bekötés üzembe helyezésének időpontja, felhasználóváltás/tulajdonosváltás esetén a felhasználóváltás/tulajdonosváltás tényének a szolgáltató irányába történő bejelentésének időpontja.

A szolgáltatás feltételeit tartalmazó szerződési ajánlatot a szolgáltató az ivóvízellátásba való bekötés esetén a megépítéséhez adott hozzájárulással együtt az igénybejelentést követő 8 napon belül megküldi a felhasználónak. A szerződési ajánlatban foglaltak a szolgáltatót a szerződéses ajánlat közlésétől számított 60 napig kötik. Az Általános szerződési feltételek és az Üzletszabályzat hatálya a közszolgáltatási szerződés megkötésétől kezdődően kiterjed a szolgáltató és a felhasználó jogviszonyára.

3. Felhasználási hely, teljesítés helye, szolgáltatási pont

A Közszolgáltatási szerződés V. pontjában megjelölt hely.

4. Szolgáltatási díj megállapítása

A víziközmű-szolgáltatás igénybevételeért a felhasználónak a Vksztv. és a felhatalmazása alapján kiadott miniszteri rendelet szerinti díjat kell fizetnie. A vízdíjról szóló miniszteri rendelet hatálya lépéséig az alkalmazott víz- és csatornadíj a 2013. január 31-én alkalmazott - az adott települési önkormányzat által rendeletben meghatározott - díj, illetve jogszabály által meghatározott mértékben korrigált díj. A szolgáltatási díj alapdíjból és fogyasztással arányos díjból áll.

A díjfizetés alapja a hiteles fogyasztásmérőn mért és a szolgáltató által rögzített mérési eredmény, annak hiányában, a Vhr.-ben, illetve az Üzletszabályzatban foglaltak szerint megállapított mennyiség.

A víziközmű-szolgáltatás alapdíját az a felhasználó köteles megfizetni, aki a tárgyhoz első napján az adott felhasználási helyen a szolgáltatóval közüzemi jogviszonyban állt. Új felhasználási hely kialakítása esetén a felhasználó a teljes tárgyhavi alapdíjat köteles megfizetni.

5. Víziközmű-fejlesztési hozzájárulás

A nem lakossági felhasználó a víziközmű-szolgáltatóval kötött szerződésben foglaltak szerint a víziközmű-szolgáltató részére víziközmű-fejlesztési hozzájárulást fizet a közszolgáltatási szerződéses jogviszony esetében a felhasználási helyen biztosítandó szolgáltatási kapacitásért, a víziközmű-szolgáltatásba bekapcsolt ingatlanhoz biztosított kapacitás általa kezdeményezett bővítéséért, a víziközmű-szolgáltatás minőségének (a víz minőségi paramétereinek) általa igényelt emelése esetében, továbbá az új bekötés megvalósítását megelőzően, ha a bekötés a nem lakossági felhasználó által, nem továbbértékesítésre épített újjépítésű lakás víziközmű-szolgáltatását szolgálja. A víziközmű-fejlesztési hozzájárulás mértékegysége: m³/nap. Nem kell víziközmű-fejlesztési hozzájárulást fizetnie a központi költségvetési szervnek és intézményének, a helyi önkormányzatnak és annak költségvetési intézményének, a jogi személyiséggel rendelkező vallási közösségnek valamint normatív állami támogatásban részesülő, közfeladatot ellátó, nem nyereség- és vagyonszerzési célt szolgáló egyéb intézménynek.

A szolgáltató által jóváhagyott várható vízfelhasználás alapján megállapított víziközmű-fejlesztési hozzájárulás befizetését követően a szolgáltató rögzíti a szolgáltatási kapacitást (kvótát vagy kontingenst), amely alapján, és amelynek mértékéig a felhasználó jogosulttá válik a szolgáltatás igénybe vételére.

A víziközmű-fejlesztési hozzájárulás fizetésére kötelezett felhasználók esetében a közszolgáltatási szerződés megkötésével egyidejűleg megkötött egyedi megállapodás rögzíti a víziközmű-fejlesztési hozzájárulásra vonatkozó feltételeket. A felhasználható kvóta meghatározása az egyedi megállapodásban kerül rögzítésre.

6. Számlázás

A szolgáltató vagy megbízottja felhasználási helyenként, időszakonként számlát állít ki.

A számlák, mérővel rendelkező felhasználási helyek esetén a leolvasott (bediktált) vagy becsült bekötési vízmérő állások, mérővel nem rendelkező felhasználási helyek esetében a Vhr.-ben és az Üzletszabályzatban megállapított átalányfogyasztás elszámolási időszakra jutó mértéke alapján készülnek. A fogyasztás megállapítása egész m³ egységben történik.

A vízdíjszámlák kiállítása az Üzletszabályzatban meghatározott fogyasztási kategóriák szerint eltérő gyakorisággal történik.

6.1. Részszámla

Ha az elszámolás időszaka a két hónapot meghaladja, a szolgáltató jogosult részszámlát kibocsátani. A részszámlában elszámolt fogyasztás alapja - ha a felek ettől eltérően nem állapodnak meg - az előző 36 hónap (amennyiben ekkora időszak nem áll rendelkezésre, úgy a rendelkezésre álló időszak) átlagfogyasztásából 60 napra számított mennyiség, ennek hiányában a Vhr. 8. melléklete szerint megállapított átalány mennyiség.

A részszámla megállapítása új felhasználó vagy új felhasználási hely esetében a felhasználóval egyeztetett átlagmennyiség vagy műszaki számítás alapján történik. Amennyiben az árváltozás időpontjában a fogyasztásmérő leolvasására nem kerül sor, a szolgáltatásért fizetendő díjat a szolgáltató kezdeményezésére történt felhasználói adatközlés, ennek hiányában a felhasználás időarányos megosztásával kell megállapítani és számlázni.

6.2. Elszámoló számla

Részszámlázás esetében az elszámolási időszak végén elszámoló számla kerül kibocsátásra, amely a tényleges fogyasztás és a részszámlákban kiszámlázott mennyiségek figyelembevételével készül.

A negatív összegű elszámoló számla helyesbítő elszámoló számlának minősül, amelyen a módosított számlák száma és az elszámolási időszakban elszámolt tényleges fogyasztás miatti korrekció mértéke feltüntetésre kerül.

A felhasználó személyében bekövetkezett változás esetén az elszámolási időszak utolsó napjára elszámoló számla kerül kiállításra.

Víziközmű-szolgáltatás felhasználó kérésére történő szüneteltetése esetén a szüneteltetés végrehajtásával egy időben

elszámoló számla kerül kiállításra.

6.3. Végszámla

A közszolgáltatási szerződés megszűnésének napjára végszámla kerül kiállítására. A közszolgáltatási szerződés megszűnése esetén követendő részletes elszámolási szabályokat a szolgáltató Üzletszabályzata tartalmazza.

7. Számla kiegyenlítésének módja, késedelmes fizetés

7.1. Számla kiegyenlítésének módja

Felhasználó a számlát az alábbi módokon egyenlítheti ki: készpénzbefizetés és bankkártyás befizetés pénztárban; átutalási megbízás (internetes banki átutalás is); csoportos beszedési megbízás.

7.2. Fizetési felszólítás

A Fővárosi Vízművek Zrt./a követelés jogosultja jogosult a felhasználóval szemben fennálló követelésének bírósági eljárásban történő érvényesítését megelőzően követelését a felhasználó részére küldött fizetési felszólítással érvényesíteni.

7.3. Behajtási költségátalány

A Fővárosi Vízművek Zrt. a behajtási költségátalányról szóló 2016. évi IX. törvény 3. § (1) bekezdése alapján rögzíti, hogy az általa vállalkozásokkal, illetve szerződő hatóságokkal kötött szerződések esetében a kötelezettet, illetve a szerződő hatóságot terhelő, kereskedelmi ügyletből eredő fizetési kötelezettség teljesítésének késedelve esetén a követelése behajtásával kapcsolatos költségei fedezetül negyven eurónak megfelelő, a Magyar Nemzeti Bank - késedelem kezdőnapján érvényes - hivatalos deviza-középárfolyama alapján meghatározott forintösszegre, azaz behajtási költségátalányra tart igényt.

A behajtási költségátalányt a Fővárosi Vízművek Zrt. a késedelem bekövetkezésétől számított egy éves jogvesztő határidőn belül követelheti. A követelés esedékességének időpontja önkéntes teljesítés esetén ennek időpontja, önkéntes teljesítés hiányában a teljesítésre való első felszólítás időpontja.

A kötelezett a behajtási költségátalány megfizetésére nem köteles, ha az erre irányuló igény érvényesítése során a késedelmét kimentí. A kimentési kifogások kezelését a Fővárosi Vízművek Zrt. vagy megbízottja a belső ügyrendje szerint végzi.

A késedelmes fizetés jogkövetkezményeinek alkalmazása során - kétség esetén - a Fővárosi Vízművek Zrt. kötelezettsége a számla jogszabályoknak megfelelő kézbesítésének bizonyítása.

Ha a felhasználó a számlával kapcsolatban kifogást emelt, a Fővárosi Vízművek Zrt. nem számít fel behajtási költségátalányt a számlakifogás helybenhagyása miatt kiállított helyesbítő számla fizetési határidejének lejáráig, vagy a számlakifogás elutasításának felhasználói kézhezvételétől számított nyolcadik napig.

A behajtási költségátalány megfizetésére irányuló kötelezettség teljesítése nem mentesít a késedelem egyéb jogkövetkezményei alól, a kártérítésbe azonban a behajtási költségátalány összege beszámít.

8. Szolgáltatási díj visszatérítésének módja

Amennyiben végszámlához/elszámoló számlához kapcsolódó elszámoláskor, továbbá jogos számlareklamáció esetén a felhasználó számára visszatérítés jár, ide értve a felhasználót megillető késedelmi kamatot, azt a szolgáltató a visszatérítési igény elismerését vagy megállapítását követő 8 napon belül megtéríti. Ha a felhasználó másként nem rendelkezik, és a megtérítendő összeg az 5000 forintot

a) meghaladja, azt a Fővárosi Vízművek Zrt. vagy megbízottja visszafizeti a felhasználó részére,

b) nem éri el, azt a Fővárosi Vízművek Zrt. vagy megbízottja a felhasználó technikai folyószámláján jóváírja.

A megtérítésre meghatározott 8 napos határidő elmulasztása esetén a felhasználó a visszatérítési igény kezdő időpontjától számítottan késedelmi kamatra jogosult, amelyet a víziközmű-szolgáltató a felhasználó technikai folyószámláján jóváír.

9. Vízmérés

A felhasználási helyen szolgáltatott vízmennyiséget hiteles és a víziközmű-szolgáltató, vagy megbízott vállalkozója által plombált, vagy leszerelést megakadályozó zárral ellátott ivóvízmérő berendezéssel kell mérni.

Egy felhasználási helyen belül a nem lakossági felhasználók vízhasználatát külön bekötési vízmérővel, vagy mellékvízmérővel kell mérni.

Az ingatlanon fogyasztott víz mennyisége szempontjából a bekötési vízmérő az irányadó. A bekötési vízmérő és az elkülönített vízhasználatokat mérő mellékvízmérők mérési különbözeteiként megállapított vízfogyasztás utáni víziközmű-szolgáltatási díjat – kivéve a Vksztv. 52.§ (2a) bekezdés szerinti mellékmérők alapján történő elszámolás esetén - a bekötési vízmérő vízdíjfizetője köteles megfizetni a Fővárosi Vízművek Zrt.-nek, illetve megbízottjának.

A mellékszolgáltatási szerződés megkötése nem zárja ki azt, hogy a továbbiakban az egész ingatlan vízfogyasztásával kapcsolatban nem merülhetne fel az elkülönített vízhasználónál a bekötési vízmérő szerinti felhasználóval szemben egyéb vízfelhasználási (pl. kertlocsolás, közös helyiségek vízfelhasználása, csősérülés stb.) költség, fizetési kötelezettség.

10. Fogyasztásmérő leolvasása

A fogyasztásmérő leolvasásának gyakoriságát a szolgáltató jogosult megállapítani.

A szolgáltató legalább évente egy alkalommal, a felhasználó kérésére negyedévente (jelenleg a leolvasási gyakorlatának megfelelő kéthavonkénti)- a felhasználó értesítése mellett - köteles a fogyasztásmérő leolvasására.

A szolgáltató köteles legalább 5 napos időtartam megjelölésével a felhasználót értesíteni az éves leolvasás várható idejéről a leolvasás előtti utolsó számlában, számla mellékletében vagy egyéb módon. A felhasználónak a felajánlott 5 napos időtartamon belül meg kell határoznia azt az időpontot, amely számára megfelelő. Ha a megadott időtartamon belül nem tudja biztosítani a leolvasást, ezt a víziközmű-szolgáltató felé jeleznie kell legkésőbb az időtartam kezdetét megelőző napon.

Amennyiben a fogyasztásmérő leolvasását végző személy az előzetesen jelzett időpontban nem tudta rögzíteni a mérőállást, köteles értesítést hagyni a levélszekrényben vagy fellelhető módon a felhasználási helyen. Az értesítésben a szolgáltató felhívja a felhasználó figyelmét a leolvasás második megkísérlésének idejére, annak nem megfelelőse esetén az időpont-egyeztetés lehetőségére - azzal, hogy a leolvasásra legalább heti egy munkanapon 20 óráig lehetőséget biztosít -, a szolgáltató időpont-egyeztetésre alkalmas elérhetőségére és a leolvasás legkésőbbi időpontjára.

Amennyiben a minimum éves egyszeri leolvasás második kísérlete nem jár sikerrel, és a felhasználó fogyasztásmérő állást a Fővárosi Vízművek Zrt. online felületén, vagy a mobiltelefonra letölthető Otthon+ applikációján keresztül, - a képfelvétel dátumának megjelölése mellett, megfelelő minőségű, a mérőállás és gyári szám felismerését biztosító fénykép csatolásával - nem jelentett be, valamint távleolvasási adat sem áll rendelkezésre, úgy a Fővárosi Vízművek Zrt. vagy megbízottja az ivóvízmennyiséget a legutolsó sikeres leolvasást megelőző elszámolási időszak átlagfogyasztását alapul véve állapítja meg. Amennyiben a mérő leolvasása sikertelen, illetve a mérőállás a fenti igazolt módon sem áll rendelkezésre, a bekötési mérővel

rendelkező felhasználási helyek esetében a sikertelen leolvasást követően, legfeljebb 30 napon belül, a kibocsátott számlában, rögzített telefonhívás keretében vagy egyéb igazolható módon a Fővárosi Vízművek Zrt. köteles a felhasználó figyelmét felhívni, hogy legfeljebb két hónapon belül egyeztesse le a soron kívüli leolvasás időpontját, és tegye lehetővé annak elvégzését. A Fővárosi Vízművek Zrt. a soron kívüli leolvasás elvégzésére legalább heti egy munkanapon 20 óráig lehetőséget biztosít. Az értesítés tartalmazza a Fővárosi Vízművek Zrt. időpont-egyeztetésre alkalmas elérhetőségét is.

Ha az értesítés ellenére a felhasználó nem él az időpont-egyeztetés lehetőségével, vagy az előre egyeztetett időpontban nem biztosítja a leolvasás elvégzését, a szolgáltatót a leolvasás elmaradásáért nem terheli felelősség.

A szolgáltató által végzett időszakos vagy eseti leolvasás nem mentesíti a felhasználót az Üzletszabályzatban meghatározott rendszeres leolvasás és bejelentés alól.

A felhasználó köteles a szolgáltatóval, illetve a fogyasztásmérő leolvasását végző személlyel együttműködni, a fogyasztásmérőhöz való hozzáférést biztosítani, annak tisztántartásáról, fagy elleni védelméről gondoskodni, továbbá a fogyasztásmérő rendellenes működéséről a szolgáltatót haladéktalanul értesíteni.

A szolgáltató a leolvasás alkalmával észlelt, az azt megelőző 12 havi átlagfogyasztást a szolgáltató Üzletszabályzatában meghatározott mértékkel meghaladó fogyasztásról a felhasználót a leolvasással egyidejűleg, vagy az azt követő 15 napon belül írásban tájékoztatja. Amennyiben a felhasználó a leolvasás érdekében nem biztosítja a vízmérő hozzáférhetőségét, a Fővárosi Vízművek Zrt. fenti tájékoztatási kötelezettsége nem áll fenn.

11. Szerződésszegés a szolgáltató részéről

A szolgáltató részéről szerződésszegésnek minősül, ha

- a) nem értesíti az előírt határidőben a felhasználót az előre tervezett karbantartási, felújítási vagy fejlesztési munkák miatti szünetelés időpontjáról és várható időtartamáról,
- b) a szolgáltatás minősége és a szolgáltatás színvonala a jogszabályokban, a működési engedélyében, az üzemeltetési szerződésben vagy az Üzletszabályzatában előírtaknak nem felel meg,
- c) a szolgáltatást a szerződésben rögzített időpontban nem kezdi meg, vagy jogellenesen szünetelteti,
- d) neki felróható módon olyan fogyasztásmérőt üzemeltet, amely érvényes hitelesítéssel vagy kalibrációval nem rendelkezik, és annak hitelesítésére vagy kalibrálására jogszabály vagy szerződés a szolgáltatót kötelezi,
- e) a fogyasztásmérők hitelesítési idejének nyilvántartásáról nem gondoskodik és a csere vagy újrahitelesítés szükségességéről a fogyasztásmérő tulajdonosát a Vhr-ben előírtaknak megfelelően nem értesítette,
- f) az Üzletszabályzatban foglalt egyéb kötelezettségeit nem teljesíti.

12. Szerződésszegés a felhasználó részéről

A felhasználó részéről szerződésszegésnek minősül, ha

- az egyedi megállapodásban meghatározott, rendelkezésre álló, vagy lekötött kvótát egy adott szolgáltatási pont vonatkozásában túllépi,
- A jogszabályokban és az Üzletszabályzatban foglalt műszaki előírásokban foglaltaktól eltérő, nem szabványos hálózatkialakítást üzemeltet;
- a közszolgáltatásért járó, valamint a szolgáltatóval szemben fennálló fizetési kötelezettségének nem, vagy késedelmesen tesz eleget,
- a szerződésben foglalt adatváltozás bejelentési kötelezettségének Vhr.-ben és Üzletszabályzatban meghatározottak szerinti módon nem, vagy késedelmesen tesz eleget,
- a víziközmű-szolgáltatást a jogszabályokban előírtaktól eltérő módon, szabálytalanul veszi igénybe,
- a fogyasztásmérő ellenőrzését, a hibás fogyasztásmérő javítását, hitelesítési vagy egyéb okból történő cseréjét, vagy a fogyasztásmérő leolvasását a szerződésben és az Üzletszabályzatban előírtak szerint a szolgáltató részére nem teszi lehetővé, vagy - ha erre a felhasználót megállapodás, az Üzletszabályzat, jogszabály kötelezi - ezek javításáról vagy a cseréjéről nem gondoskodik,
- az Üzletszabályzatban foglalt egyéb kötelezettségeit nem teljesíti.

13. Szolgáltató szerződésszegésének következményei

A 11. a)-f) pontok eseteiben a szolgáltató a közszolgáltatási szerződés megszegésével okozott kárért a polgári jog általános szabályai szerint felelősséggel tartozik. A felhasználót kártérítés illeti meg, amennyiben a kár bekövetkezte, annak összegszerűsége és a szolgáltató felróható magatartása közötti okozati összefüggést igazolja. A felhasználó a jelen Üzletszabályzat 27. mellékletében foglalt esetekben az abban meghatározott mértékű kötbért jogosult érvényesíteni.

14. Felhasználó szerződésszegésének következményei

12. a) pontban foglalt esetben az Üzletszabályzatban meghatározott mértékű kötbérfizetési kötelezettség;

12. b) pontban foglalt esetben a számlán szereplő fizetési határidő lejártát követő naptól a kifizetés napjáig terjedő időre késedelmi kamatfizetési kötelezettség a Ptk. szerinti kamatmérték szerint; valamint

- ha a felhasználó fizetési kötelezettségével késedelembe esett a közüzemi ivóvíz-szolgáltatás időben és mennyiségben történő korlátozása, az átfolyó ivóvíz mennyiségét csökkentő szűkítő elhelyezése, közüzemi ivóvíz-szolgáltatás felfüggesztése;

- 45 napon túli díjtartozás esetében 30 napos határidővel a szolgáltató a közüzemi szerződést felmondhatja.

12. c) pontban foglalt esetben, amennyiben a felhasználó a felhasználási helyen a víziközmű-szolgáltatás igénybevételével felhagy, a felhasználási hely tekintetében mindaddig felel a víziközmű-szolgáltatóval szemben a víziközmű-szolgáltatási szerződésben foglaltak teljesítéséért, amíg a felhasználó személye megváltozására vonatkozó bejelentést, - a korábbi és az új felhasználó a víziközmű-szolgáltatónak az üzletszabályzatban és a Vhr.-ben foglaltak szerint- meg nem teszi, vagy nem kéri a szüneteltetést;

12. d)-f) pontban foglalt, a szabálytalan közműhasználat alábbi eseteiben a szolgáltató az alábbi jogkövetkezmények alkalmazására jogosult:

- az Üzletszabályzatban meghatározott mértékű kötbér érvényesítésére a lejárt hitelességű fogyasztásmérő esetében, ha a fogyasztásmérő berendezés hitelesítése vagy cseréje érdekében a szolgáltató a felhasználási helyre való bejutást kezdeményezte, és a fogyasztásmérő megfelelő időben történő hitelesítése vagy cseréje a felhasználó érdekkörében fennálló okból nem vezetett eredményre;



- az Üzletszabályzatban meghatározott mértékű kötbér érvényesítésén túl, a hozzájárulás hiányában végzett bekötés esetén a szolgáltató a jogkövetkezményekre történő figyelem felhívással együtt felszólítja a felhasználót a létesítmény átalakítására, ha azzal a bekötés műszaki szempontból megfelelővé válik;
- az Üzletszabályzatban meghatározott mértékű kötbér érvényesítésén túl, a szolgáltatás szabályszerű igénybevételének megsértése esetén a Fővárosi Vízművek Zrt. indokolt kérelmére a bíróság nemperes eljárásban a felhasználót kötelezi a víziközmű-szolgáltató tudomása nélkül végzett bekötés, az elválasztott rendszerű szennyvízhálózat-csapadék és egyéb külső vízterhelésének megszüntetésére, a bekötéssel összefüggő műtárgy, berendezés, felszerelés elbontására, leszerelésére vagy átalakítására, továbbá a házi ivóvízhálózat vagy házi szennyvízhálózat, illetve a csatlakozó hálózat ellenőrzésének, valamint a bekötési vízmérő, a telki vízmérő, a mellékvízmérő vagy a szennyvízmenntiség-mérő leolvasásának túsítésére;
- a szolgáltató az Üzletszabályzatban meghatározott mértékű kötbért érvényesít, amennyiben a felhasználó a záróelem vagy plomba hiányát a szolgáltatónak nem jelentette be, továbbá jogosult a víziközmű-szolgáltatás felfüggesztésére, ha a hiteles mérés feltételei a helyszínen nem állíthatók helyre;
- a szolgáltatást felfüggesztheti, ha a házi és csatlakozó hálózat ellenőrzésekor a hálózaton észlelt hibák kijavításáról, illetve az előírásoktól eltérő víziközmű-használat megszüntetéséről a felhasználó a szolgáltató felhívására határidőn belül nem tesz eleget.

Az Üzletszabályzatban meghatározott mértékű kötbér érvényesítésén túl, amennyiben a felhasználó a szolgáltatás szüneteltetése alatt a víziközmű-hálózatot szabálytalanul használja, a szolgáltató jogosult választása szerint:

- a) a közszolgáltatási szerződés azonnali hatályú felmondására a Vksztv.-ben foglaltak betartásával;
- b) kérelmezni a járási (fővárosi kerületi) hivatalnál a felhasználó kötelezését a szolgáltató hozzájárulása nélkül végzett bekötés, a bekötéssel összefüggő műtárgy, berendezés, felszerelés elbontására, leszerelésére.

A fent nevesített jogkövetkezmények alkalmazásán túl a szolgáltató jogosult választása szerint a közszolgáltatási szerződés azonnali hatályú felmondására akkor is, ha a felhasználó nem működik együtt a felhasználási hely szabályos kialakítása vagy a fogyasztásmérő berendezés elhelyezése, leolvasása érdekében, és a szolgáltató a felhasználót az együttműködésre legalább kétszer írásban felszólította, és a második felszólítás sem vezetett eredményre.

Ha a vízmérő mérőszerkezetének rongálása vagy a felhasználó egyéb felróható magatartása miatt az elszámolt víz mennyiségét mérés nélkül nem lehet megállapítani, az elszámolt víz mennyiségét a bekötési vízmérő térfogatarama alapján számítással kell megállapítani. Ebben az esetben az elszámolási időszak időtartama nem haladhatja meg az évi 500 órát.

Ha a szolgáltató a felhasználási hely ellenőrzése során szerződésszegést állapít meg, arról a bizonyítás érdekében fényképet vagy digitális felvételt is köteles készíteni. A fogyasztásmérő vagy bármely részének leszerelése esetén, a leszerelést megelőzően a fogyasztásmérőről és annak részéről, valamint a leszerelést követően azok becsomagolt állapotáról a szolgáltató fényképet vagy digitális felvételt készít.

A 12. f) pontban meghatározott szerződésszegés az Üzletszabályzat szerinti jogkövetkezményt vonja maga után.

15. Víziközmű-szolgáltatás felfüggesztése, korlátozása, visszaállítása

A víziközmű-szolgáltató – a létfenntartási, a közegészségügyi és a katasztrófa-elhárítási vízigények teljesítése mellett – a fővárosi és a megyei kormányhivatal járási (fővárosi kerületi) hivatala járási (fővárosi kerületi) népegészségügyi intézetének (a továbbiakban együtt: járási népegészségügyi intézet) hozzájárulásával külön berendezés beépítésével a szolgáltatást időben és mennyiségben korlátozhatja, az átfolyó ivóvíz mennyiségét csökkentő szűkítőt helyezhet el, a közüzemi ivóvíz-szolgáltatást felfüggesztheti, ha a felhasználó fizetési kötelezettségével késedelembe esett.

A felhasználó - amennyiben a közüzemi ivóvíz-szolgáltatásra igényt tart - közüzemi díjtarozásának, valamint a korlátozás foganatosításával és visszaállításával kapcsolatban felmerülő díj rendezését a szolgáltató felé igazolni köteles. A szolgáltató ezen igazolás közlését követő 3 napon belül a víziközmű-szolgáltatást teljes körűen visszaállítja.

16. A felhasználó személyében bekövetkező változás bejelentési kötelezettsége

A felhasználó személyében bekövetkezett változást a korábbi és az új felhasználó köteles a vízmérőállás megjelölésével legkésőbb a birtokátruházástól számított 15 napon belül a szolgáltatónak bejelenteni az Üzletszabályzatban meghatározottak szerint. A Fővárosi Vízművek Zrt. a változás átvezetése előtt helyszíni ellenőrzést tart a változás bejelentés kézhezvételétől számított 30 napon belül.

Ha a felhasználó nem az ingatlan tulajdonosa, hanem az ingatlan egyéb jogcímen használója, és az ingatlan használatára vonatkozó jogcíme megszűnik, anélkül, hogy az ingatlan tulajdonosának hozzájárulásával más lépne az előző felhasználó helyébe, akkor a felhasználó közszolgáltatási jogviszonyból származó jogai és kötelezettségei az ingatlan tulajdonosát/tulajdonosait illetik, terhelik, a jogszabályban meghatározott mögöttes felelősség figyelembevételével.

17. Egyéb feltételek

17.1. Felmondás

A közszolgáltatási szerződést a felhasználó – amennyiben a felhasználási hely megfelel a Vksztv. 55. § (6) bekezdésében foglalt feltételeknek – 30 napos határidővel felmondhatja. Ha a szerződést az ingatlan egyéb jogcímen használó mondja fel, előzetesen a tulajdonos írásbeli hozzájárulását is be kell szereznie. A víziközmű-szolgáltatási szerződés felmondása nem érintheti hátrányosan az ingatlanon más felhasználó által igénybe vett víziközmű-szolgáltatást.

17.2. Fogyasztásmérő cseréje

A Fővárosi Vízművek Zrt. a kezelésében lévő bekötési vízmérők időszakos hitelesítéséről, cseréjéről külön jogszabályban meghatározott időközönként saját költségén köteles gondoskodni.

A mérőcsere időpontjáról a Fővárosi Vízművek Zrt. a felhasználót írásban értesíti. Ha a felhasználó az előzetes értesítés nélkül tett felkeresés alkalmával a bekötési vízmérő azonnali cseréjéhez nem járult hozzá, a víziközmű-szolgáltató a cserét úgy köteles előkészíteni, hogy a munkavégzés időpontjáról elektronikus kézbesítési igazolással szolgáltatással feladott levélben vagy egyéb igazolható módon legalább 15 nappal megelőzően értesíti a felhasználót. Az értesítésben a víziközmű-szolgáltató köteles felajánlani – az értesítés kézhezvételétől számított 8. napig – az ettől eltérő alkalomra vonatkozó időpont egyeztetés lehetőségét azzal, hogy a cserére legalább heti egy munkanapon május 1-től szeptember 30-ig 7 és 20 óra között, október 1-től április 30-ig 7 és 19 óra között lehetőséget biztosít.

Ha a felhasználó a fogyasztásmérő rendellenes működését vagy hibáját, sérülését észleli, köteles azt a szolgáltatónak haladéktalanul bejelenteni. A szolgáltató a bejelentéstől számított 8 napon belül köteles a kifogásolt fogyasztásmérőt ellenőrizni. Ha a fogyasztásmérő hibáját az ellenőrzés alátámasztja, a fogyasztásmérő cseréjéről a mérő tulajdonosa saját költségén haladéktalanul köteles gondoskodni.

Az elszámolás alapjául szolgáló, hiteles fogyasztásmérő mérésügyi hatósággal történő metrológiai pontossági ellenőrzését, és - ha indokolt - független szakértővel történő metrológiai szerkezeti vizsgálatát (a továbbiakban együtt: pontossági vizsgálat) a felhasználó vagy a szolgáltató az ezzel kapcsolatos költségek vállalása mellett kezdeményezheti.

Amennyiben a pontossági vizsgálaton a fogyasztásmérő a hitelesítési előírásban megfogalmazott követelményeknek

1. megfelelt, a mérőeszköz cseréjének és a pontossági vizsgálat elvégzésének költsége a vizsgálatot kezdeményezőt terheli,
2. nem felelt meg, a mérőeszköz cseréjének és a pontossági vizsgálat elvégzésének költsége - a felhasználói szerződészegés esetét kivéve - a tulajdonosát terheli.

Ha a pontossági vizsgálaton a fogyasztásmérő a pontossági követelményeknek nem felelt meg, a hibát a felülvizsgálat kérésének időpontját megelőző utolsó számlázástól (részszámlától) kell számítani. A vízhasználat mértékét a meghibásodás, hibás mérés szabályai szerint kell meghatározni.

17.3. Elszámolás meghibásodás, hibás mérés és mérési eredmények hiánya esetén

Ha a fogyasztásmérő rendellenesen működik, nem mér, nem lehet leolvasni, vagy a hitelesítés ideje lejárt (a továbbiakban: együtt hibás mérés) a mérőeszköz adatai a számlázás alapjául nem szolgálhatnak.

Hibás mérés időtartama:

1. ha a meghibásodás tényleges időpontja megállapítható, a meghibásodás időpontjától az új fogyasztásmérő felszerelésének időpontjáig terjedő időtartam,
2. ha a meghibásodás tényleges időpontja nem állapítható meg, a felek által közösen, becsléssel megállapított időtartam, vagy
3. a 2. pont szerinti megállapodás hiányában az utolsó mérőleolvasástól az új fogyasztásmérő felszerelésének időpontjáig eltelt időszak, de legfeljebb 12 hónap.

Ha a hibás mérés ténye kétséget kizáróan megállapítást nyert, a hibás mérés időszakában a számlázás alapjául szolgáló ivóvíz és szennyvíz mennyiségét, az utolsó mérési hiba nélküli elszámolási időszak egy napra számított átlagfogyasztása és a hibás mérés időtartama alatt eltelt napok számának szorzataként kell meghatározni. Amennyiben az utolsó mérési hiba nélküli elszámolási időszak figyelembe vételével a hibás mérés időszakára vonatkozó átlagfogyasztás megállapítása nem lehetséges, úgy a hibás méréssel érintett időszakban a számlázás alapjául szolgáló egy napra eső ivóvíz és szennyvíz mennyiség a 25. mellékletben meghatározott átlány-mennyiség mértékéig határozható meg. .

17.4. Házi ivóvízhálózat meghibásodása esetén követendő eljárás

Házi, illetve csatlakozó ivóvízhálózat meghibásodása esetén, amennyiben a hibára utaló jelet

- a) A Fővárosi Vízművek Zrt. a fogyasztásmérő leolvasásakor, cseréje, vagy felhasználási helyen tartott ellenőrzés során észlelte, lehetőleg a helyszínen szóban, vagy ha a helyszíni tájékoztatás akadályba ütközik, haladéktalanul írásban, igazolható módon vagy rögzített telefonbeszélgetés útján köteles tájékoztatni a felhasználót a tapasztaltakról és a felhasználó feladatairól,
- b) a felhasználó a házi ivóvízhálózat rendszeres ellenőrzésekor észlelte, köteles a szolgáltatónak az aktuális mérőállás megjelölésével haladéktalanul bejelenteni, illetve a hiba kijavításáról azonnal gondoskodni.

A felhasználó házi- és csatlakozó ivóvízhálózat ellenőrzési- és karbantartási kötelezettségére vonatkozó szabályokat az Üzletszabályzat tartalmazza.

17.5. Adatkezelés, adattovábbítás

A Fővárosi Vízművek Zrt. az általános adatvédelmi rendelet 6. cikk (1) bekezdés b) pontja, mint jogalap szerint a felhasználóval kötött szerződésben megadott adatokat a szerződés teljesítése (vagy azt megelőzően az érintett kérésére történő lépések megtételéhez) a szerződéshez szükséges tájékoztatási és együttműködési kötelezettség gyakorlása és a szerződésből fakadó igények érvényesítése céljából kezeli. A Fővárosi Vízművek Zrt. a felhasználó telefonszámát, e-mail címét az általános adatvédelmi rendelet 6. cikk (1) bekezdés a) pontja, a felhasználó önkéntes hozzájárulása alapján kezeli. A szolgáltatás nyújtása, illetőleg annak igénybe vétele során további adatok – így többek között fogyasztásra, panaszokra, szerződészegésre, számlázásra, műszaki zavarokra, az ingatlan nem tulajdonosként használó személyre vonatkozó adatok – keletkeznek, amelyeket a szolgáltató a fenti célok keretei között szintén kezel. A víziközmű-szolgáltatás igénybevételével létrejött közszolgáltatási szerződés esetén a szolgáltató a víziközmű-szolgáltatást igénybe vevő természetes személlyel kapcsolatban tudomására jutó előbbiekben körülírt adatokat is kezeli.

A szolgáltató a felhasználási helyhez kötődő azonosító kódot és a felhasználó személyéhez kötődő üzleti partnerazonosítót alkalmaz, a felhasználó személyének és az egyes felhasználási helyek adatainak összekapcsolása céljából. A szolgáltató az azonosító kódot a felhasználó személyiségi jogát tiszteletben tartva alakítja ki és használja.

A fenti céltól eltérő adatkezelést a szolgáltató az érintett felhasználó megfelelő tájékoztatáson alapuló önkéntes hozzájárulásával folytat, valamint azokban az esetekben, amikor jogszabály lehetővé teszi az adatkezelést. A szolgáltató az adatokat a szerződéses jogviszony fennállása alatt, valamint a szerződéses jogviszony megszűnését követően a jogviszonyból származó igények elévüléséig kezeli.

A szolgáltató az adatkezelési cél keretei között adatokat adhat át a megbízása alapján a szerződés megkötését, a leolvasást, a számlázást, a kézbesítést, a díjfizetések és követelések kezelését, a forgalmazás kezelését, a felhasználási helyek műszaki kivitelezését, felülvizsgálatát, ellenőrzését, kikapcsolását, illetőleg az ügyfélszolgálati tevékenységet végző természetes személynek és gazdálkodó szervezetnek. Az adatokat átvevő ez esetekben a szolgáltató adatfeldolgozójának minősül.

A szolgáltató a Vksztv. 52.§ (3) bekezdése, valamint 59.§ (3) bekezdése alapján az érintett felhasználók adataira névze rendszeres adattovábbítást végez a közműves szennyvízelvezetést és a nem közművel összegyűjtött háztartási szennyvízszállítást végző közszolgáltatók számára. Amennyiben hatóság keresi meg a szolgáltatót személyes adat megismerése céljából, úgy a szolgáltató a kért adatokat továbbítja. A Fővárosi vízművek Zrt. a védendő felhasználókat megillető kedvezmények biztosítása céljából kezeli a Vksztv. 58/A. § (1) bekezdés szerinti kedvezményre való jogosultság fennállását igazoló személyes adatokat és a személyes adatok különleges kategóriájába tartozó adatokat a kedvezmény igénybevételének időtartama alatt, valamint a jogosultság megszűnését követően további 5 évig. A szolgáltató a fentiekben túl egyéb adatkezelést

– ide értve adattovábbítást – csak a vonatkozó a természetes személyeknek a személyes adatok kezelése tekintetében történő védelméről és az ilyen adatok szabad áramlásáról, valamint a 95/46/EK rendelet hatályon kívül helyezéséről szóló Európai Parlament és a Tanács (EU) 2016/679 rendelete szerint (általános adatvédelmi rendelet) előírásaival összhangban végezhet. A szolgáltató további tájékoztatási kötelezettségének Adatkezelési tájékoztatója honlapon történő publikálása révén tesz eleget. A Fővárosi Vízművek Zrt. a felhasználói elégedettség felmérés megvalósítása érdekében a felhasználó személyes adatait (név, elérhetőség) hozzájáruló nyilatkozat alapján kezeli, és átadja a Magyar Energetikai és Közmű-szabályozási Hivatal, illetve adatkezelője részére, akik ezen adatokat átvesszik és kezelik, abból a célból, hogy a felhasználót megkereshessék, és válaszait a felméréssel kapcsolatos kutatásra felhasználják. A Fővárosi Vízművek Zrt. – a visszavonásig adott hozzájárulás kivételével – a felmérés végeztével törli a felhasználó e célból tárolt személyes adatait.

18. A szennyvízelvezetési és -tisztítási szolgáltatásra vonatkozó közüzemi szerződés fentiekben felüli speciális szabályai (Kizárólag azon felhasználók esetén, akik számára a szennyvízelvezetési és -tisztítási szolgáltatást a Fővárosi Vízművek Zrt. nyújtja.)

A Kormány 58/2013. (II. 27.) Korm. rendelete a víziközmű-szolgáltatásról szóló 2011. évi CCIX. törvény egyes rendelkezéseinek végrehajtásáról értelmében bebocsátó (szennyvízelvezetési és -tisztítási szolgáltatást igénybe vevő felhasználó) az, aki a bebocsátási helyen a szennyvíz-törzshálózatra bekötött ingatlanról a szennyvízelvezetési szolgáltatási ponton a közműves szennyvíz-elvezető törzshálózatba szennyvizet, vagy a nem közművel összegyűjtött háztartási szennyvíz-bebocsátási ponton nem közművel összegyűjtött háztartási szennyvizet bocsát be.

A bebocsátót megilletik a 2011. évi CCIX. törvényben és az 58/2013. (II.27.) Korm. rendeletben, továbbá a jelen közszolgáltatási szerződésben biztosított jogok, valamint a 2011. évi CCIX. törvényben és az 58/2013. (II.27.) Korm. rendeletben, továbbá a jelen közszolgáltatási szerződésben előírt kötelezettségek. Az 58/2013. (II.27.) Korm. rendelet szerint a felhasználó az ingatlan tulajdonosa, illetve a tulajdonos írásbeli hozzájárulásával az ingatlant egyéb jogcímen használó személy lehet.

18.1. A szennyvíz elvezetési szolgáltatás műszaki jellemzői, mennyiségi, minőségi adatai

18.1.1. A szolgáltató vállalja a felhasználó Közszolgáltatási szerződés V. pontjában megjelölt ingatlanán a szennyvízelvezető műbe kapcsolt ingatlanról keletkező szennyvizek összegyűjtését, károkozás nélküli elvezetését és tisztítását (a továbbiakban: szennyvízszolgáltatás). A szolgáltató a külön jogszabályban és a vízjogi üzemeltetési engedélyben foglalt előírásoknak megfelelően – a víziközművek teljesítőképességének mértékéig – köteles díjfizetés ellenében szolgáltatni.

18.1.2. Szolgáltató a felhasználó közcsatorna-hálózatba bekötött belső hálózatán keletkezett szennyvizeket – amennyiben annak minősége kielégíti a mindenkor vonatkozó jogszabályban meghatározott paramétereket [jelenleg a 220/2004. (VII. 21.) Korm. rendelet] – fogadja, és gondoskodik annak elvezetéséről és kezeléséről.

18.1.3. A szolgáltatót nem terheli szolgáltatói kötelezettség a jogszabályban rögzített minőségtől szennyezetten víz elvezetéséért. Az előtisztítás a megfelelő minőség elérésig a felhasználót terheli. A szennyezetten szennyvíz esetén a csatornabírság a felhasználót terheli. A szennyvíz minőségét a szolgáltató jogosult időszakonként ellenőrizni.

18.2. Felhasználási hely, teljesítés helye, szolgáltatási pont szennyvízelvezetés és -tisztítási szolgáltatás esetén

A teljesítés helye a víziközmű-szolgáltatásról szóló 2011. évi CCIX. törvény egyes rendelkezéseinek végrehajtásáról szóló 58/2013. (II.27.) Korm. rendeletben meghatározott szolgáltatási pont, ami a szennyvízelvezetési szolgáltatás esetén a szennyvíz-bekötővezetéknek a felhasználó felőli végpontja, amely:

- gravitációs bekötővezeték esetén a telekhatáron belül, attól legfeljebb 1 m távolságra telepített ellenőrzőaknának vagy ellenőrző-, tisztítónyílásnak a kimeneti oldala, ezek hiányában
 - zártosurú beépítés esetén az épület külső falsíkja,
 - nem zártosurú beépítés esetén az ingatlan határvonala;
- kényszeráramoltatású rendszer esetén
 - az ingatlanon keletkezett szennyvizet gravitációs szennyvíz-törzshálózatba juttató rendszer szennyvízbeemelő szivattyújának szívócsonkja vagy szennyvízbevezető rácsozata,
 - az ingatlan szennyvizet kényszeráramoltatású szennyvíz-törzshálózatba juttató rendszer esetén az átemelő-szivattyút elhelyezésétől függetlenül szennyvízbeemelő szivattyújának szívócsonkja, vagy szennyvízbevezető rácsozata, vagy a vákuumszelep elhelyezkedésétől függetlenül a vákuumszelep felhasználó felőli oldala.

A szolgáltatónak a szolgáltatási kötelezettsége a szolgáltatási ponttól a tisztított szennyvíz-befogadóba, illetve az átvető rendszerébe történő bevezetéséig áll fenn.

18.3. Szennyvízmennyiség mérés

A szennyvízelvezetési helyről a szennyvízelvezető műbe kerülő szennyvíz mennyisége méréssel, mérés hiányában pedig az adott helyen felhasznált vízmennyiség alapul vételével állapítható meg. Nem vehető figyelembe a szennyvíz mennyiségének meghatározásánál:

- a) az a szennyvízmennyiség, amely a vízügyi hatóság engedélye alapján önálló szennyvízelvezető műben vagy befogadóban nyert elhelyezést,
- b) az a szennyvízmennyiség, amelynek a szennyvízelvezető műbe vezetését minőségi vagy egyéb okok miatt az illetékes hatóság megtiltotta, és elhelyezését a felhasználó igazolta,
- c) az a vízmennyiség, amely az ivóvízvezeték meghibásodása következtében a környezetben elszivárgott.
- d) elkülönített mérés hiányában a lakossági felhasználó által házikert öntözéséhez használt, kizárólag a május 1-jétől szeptember 30-ig terjedő időszakban az elszámolás alapjául szolgáló ivóvízfogyasztás 10 százalékát elérő vízmennyiség, ha az elszámolt kedvezmény mértéke az 1 m³ mennyiséget eléri
- e) a házi ivóvízhálózatra telepített, a felhasználó és a Fővárosi Vízművek Zrt. külön megállapodása alapján leolvasott és számlázott locsolási vízmérőn mért elkülönített locsolási vízhasználat, ha a d) pont szerinti kedvezmény igénybevételére nem kerül sor.

Aki az ingatlanon keletkezett szennyvizet a szennyvízelvezető műbe mérés nélkül vezeti, és a vizet nem vagy nemcsak közműves ivóvízellátáshoz csatlakozva, hanem saját vízműből vagy más vezetékes megoldással szerzi be, köteles a közüzemi szennyvízhálózatba bevezetett valamennyi vízmennyiség mérésére hiteles vízmérőt (telki vízmérőt) saját költségén beszereltetni és a szolgáltatóval üzembe helyezni, valamint működtetni, karbantartásáról, hitelesítéséről és cseréjéről saját költségén gondoskodni, továbbá a mért mennyiségekről a szolgáltatót tájékoztatni. A telki vízmérő a felhasználó tulajdona, az azon mért mennyiséget a szolgáltató jogosult leolvasással ellenőrizni.

A szennyvízmennyiség-mérő működéséről, karbantartásáról, kalibrálásáról a felhasználónak kell gondoskodnia. Felek megállapodnak, hogy a szennyvízmennyiség-mérő kalibrálása kétfévente történik. A felhasználó az előző kalibrálást követő 22. hónap után köteles írásban jelezni a szolgáltatónak a következő évi aktuális kalibrálás teljesítését. A kétévenkénti



kalibrálás nem időben történő jelzéséből vagy nem jelzéséből fakadó károk a felhasználót terhelik. A hiteles használati etalonokkal történő kalibrálást kizárólag akkreditált kalibráló laboratórium jogosult végezni.

18.4. Házi ivóvízhálózat meghibásodása esetén követendő eljárás

Házi, illetve csatlakozó ivóvízhálózat meghibásodása esetén, amennyiben a hibára utaló jelet

- a víziközmű-szolgáltató a fogyasztásmérő leolvasásakor, cseréje vagy a felhasználási helyen tartott ellenőrzés során észlelte, lehetőleg a helyszínen szóban, vagy ha a helyszíni tájékoztatás akadályba ütközik, haladéktalanul, írásban igazolható módon vagy rögzített telefonbeszélgetés útján köteles tájékoztatni a felhasználót a tapasztaltakról és a felhasználó feladatairól,
- a felhasználó észlelte, köteles a víziközmű-szolgáltatónak az aktuális mérőállás megjelölésével haladéktalanul bejelenteni a hibát, illetve a hiba kijavításáról azonnal gondoskodni.

A szolgáltató a felhasználó bejelentésének közlésétől számított 5 napon belül köteles helyszíni ellenőrzést kezdeményezni. Az értesítésben a Fővárosi Vízművek Zrt. felhívja a felhasználó figyelmét az időpont egyeztetés lehetőségére azzal, hogy az ellenőrzésre legalább heti egy munkanapon 20 óráig lehetőséget biztosít, valamint a Fővárosi Vízművek Zrt. időpont egyeztetésre alkalmas elérhetőségeire. A helyszíni ellenőrzés lefolytatásában a felhasználó köteles együttműködni és a Fővárosi Vízművek Zrt. részére a hiba keletkezésének helyét ellenőrizhető módon bemutatni és a javítást számlával igazolni. A helyszíni ellenőrzés során rögzíteni kell, hogy a meghibásodás következtében elfolyt ivóvíz a szennyvíz törzshálózatba jutott-e vagy a környezetben elszivárgott.

Ha a helyszíni ellenőrzés megállapítja a házi ivóvízhálózatból a környezetbe történő elszivárgás tényét, a meghibásodási időszakban elvezetett szennyvíz mennyiségét közműves szennyvízmennyiség-mérő alkalmazása hiányában a meghibásodás bejelentését megelőző utolsó mérőleolvasás időpontját megelőző 12 hónap összes ivóvízfogyasztásából az egy napra számított átlagfogyasztás és a meghibásodás időtartama alatt eltelt napok számának szorzataként kell meghatározni. A meghibásodás időszakának a bejelentés dátumát megelőző utolsó mérőleolvasás időpontjától a hiba kijavításának napjáig, de legfeljebb a bejelentést követő 30. napig terjedő időszakot kell tekinteni. A házi ivóvízhálózat illetve a csatlakozó ivóvízhálózat meghibásodási időszakban felhasznált ivóvíz mennyiségét a Vksztv. 52. § (1) és (2a) bekezdésében szabályozottak szerint kell elszámolni. Ha a bekötési vízmérő, a telki vízmérő vagy a mellékvízmérő rongálása vagy a felhasználó egyéb, a vízmérő működését befolyásoló magatartása miatt a felhasznált ivóvíz mennyiségét mérésrel nem lehet megállapítani, az elszámolt ivóvíz mennyiségét a vízmérő névleges térfogatárama alapján, számítással kell megállapítani. Ebben az esetben az elszámolás időtartama nem haladhatja meg az évi 500 órát. A felek a vizsgálat lezárását követő 15 napon belül kötelesek egymással elszámolni.

A felhasználó házi- és csatlakozó ivóvízhálózat ellenőrzési- és karbantartási kötelezettségére vonatkozó szabályokat az Üzletszabályzat tartalmazza.

18.5. Szerződészegés a szolgáltató részéről

A szolgáltató részéről szerződészegésnek minősül, ha

- a felhasználó ingatlanán keletkező szennyvíz károkozás nélküli elvezetését és tisztítását a külön jogszabályban és a vízjogi üzemeltetési engedélyben foglalt előírásoknak megfelelően és módon – a víziközművek teljesítőképességének mértékéig – díjfizetés ellenében a közszolgáltatási szerződésben foglalt időponttól kezdődően nem szolgáltatja, vagy jogellenesen szünteti meg,
- a szennyvízelvezetési szolgáltatási pontig terjedő, a Fővárosi Vízművek Zrt. üzemelésében lévő vízmű létesítményeinek kezeléséről, karbantartásáról és a folyamatos károkozás nélküli üzemeltetéséről nem gondoskodik,
- a felhasználó kérésére a házi szennyvízhálózat ellenőrzéséről nem gondoskodik, amennyiben a felhasználó annak költségét megfizeti,
- a szennyvízmennyiség meghatározásául szolgáló fogyasztásmérő leolvasásakor, ellenőrzésekor, cseréjekor a házi, illetve csatlakozó szennyvízhálózat hibára utaló jelet tapasztal, és a felhasználót nem tájékoztatja a helyszínen szóban, vagy ha a helyszíni tájékoztatás akadályba ütközik, haladéktalanul írásban igazolható módon vagy rögzített telefonbeszélgetés útján a tapasztaltakról, és a felhasználó feladatairól,
- a fogyasztásmérők hitelesítési idejének nyilvántartásáról nem gondoskodik és a csere vagy újrahitelesítés szükségességéről a fogyasztásmérő tulajdonosát az Üzletszabályzatában és a jogszabályoknak megfelelően nem értesítette.
- az Üzletszabályzatban és a jogszabályokban meghatározott egyéb kötelezettségeket nem teljesíti.

A szerződészegés a Fővárosi Vízművek Zrt. Üzletszabályzata szerinti jogkövetkezményeket vonja maga után.

18.6. Szerződészegés a felhasználó részéről

A felhasználói részéről szerződészegésnek minősül, ha

- a szolgáltatást nem kizárólag a közszolgáltatási szerződésben meghatározott célra veszi igénybe,
- a felhasználó tulajdonát képező házi szennyvízhálózat és a csatlakozó szennyvíz-hálózat rendszeres ellenőrzéséről, karbantartásáról, meghibásodás esetén haladéktalan javításáról, nem gondoskodik,
- a Fővárosi Vízművek Zrt. által végzett ellenőrzés, leolvasás lehetőségét nem biztosítja, az ellenőrzés, illetve leolvasás során a házi és a csatlakozó szennyvízhálózaton észlelt hibák kijavításáról, illetőleg az előírásoktól eltérő csatornahasználat megszüntetéséről nem gondoskodik,
- a felhasználó tulajdonában álló mellékvízmérő, telki vízmérő, vagy szennyvízmennyiség-mérő felülvizsgálatáról, illetve a mérésügyi törvény végrehajtására kiadott Kormányrendeletben előírt határidőn belüli hitelesítéséről vagy kalibrációjáról nem gondoskodik,
- az ingatlan szennyvíz elvezetésével kapcsolatos átalakítási, bővítési és megszüntetési munkákhoz a Fővárosi Vízművek Zrt. írásbeli hozzájárulását nem szerzi be,
- az elválasztott rendszerű szennyvíz hálózatba a csapadékvízet bevezeti,
- egyedi vízbeszerzési helyről származó vizet, szennyvizet méretlenül (szennyvízmennyiség-mérő, vagy mérés alapjával szolgáló telki vízmérő üzemeltetése nélkül) a csatornahálózatba bocsát,
- az Üzletszabályzatban és a jogszabályokban foglalt egyéb kötelezettségeit nem teljesíti.

A szerződészegés a Fővárosi Vízművek Zrt. Üzletszabályzata szerinti jogkövetkezményeket vonja maga után.

18.7. Egyéb kikötések

18.7.1. Ha az ingatlanon építési engedély-köteles munkát kívánnak végezni, akkor a házi szennyvízhálózat megváltoztatásához a felhasználónak a szolgáltató előzetes hozzájárulását be kell szereznie. A hozzájárulás megkéréséhez a tervezett házi szennyvízhálózatról két példány gépészeti tervet kell benyújtani. A kivitelezési munka csak a szolgáltatói hozzájárulás birtokában kezdhető meg.



18.7.2. A házi szennyvízhálózat üzemképes állapotának fenntartásáról, valamint arról, hogy abban – az Országos településrendezési és építési követelményekről szóló 253/1997. (XII. 20.) Korm. rendelet előírásainak megfelelően – szenny- és csapadékvíz-visszatörődés ne keletkezhessek, a fogyasztó köteles gondoskodni.

18.7.3. Az elválasztott rendszerű szennyvízelvezető műbe csapadékvizet juttatni tilos. A szennyvízelvezető törzshálózatba csak olyan összetételű szennyvíz vezethető be, amely a külön jogszabályban előírtaknak megfelel, valamint a szennyvíztisztító telepen dolgozók testi épségét, egészségét nem veszélyezteti, továbbá a szennyvízelvezető és tisztítómű állagát nem károsítja, és berendezéseinek rendeltetésszerű működését nem akadályozza.

18.7.4. A telekhatáron belüli ellenőrzőakna, vezeték és műtárgyai a felhasználó tulajdonát képezik. Annak karbantartásáról a felhasználó köteles gondoskodni. A felhasználó köteles a szennyvízmennyiség-mérő aknát tisztán tartani. Ezek elmulasztásából eredő valamennyi kár a felhasználót terheli.

18.7.5. Abban az esetben, ha a közműves szennyvízelvezetésre vonatkozó igény a 28/2004. (XII. 25.) KvVM rendeletben foglalt szennyvízminőségre vonatkozó határértékeket túllépő üzem részéről merül fel, a Szolgáltatói szerződés a vízügyi, valamint a környezetvédelmi hatóság jóváhagyásával válik érvényessé.

18.7.6. A felhasználó a szennyvízmennyiség-mérő, továbbá ennek hiányában az adott felhasználási helyen fogyasztott vízmennyiség meghatározását szolgáló vízmérő helyének hozzáférhetőségét mindenkor biztosítja a szolgáltató részére leolvasás, ellenőrzés céljára, illetve a zárat (plomba) sértetlenül megőrzi. A szolgáltató akadályoztatása esetén annak megszüntetésére a szolgáltató hatósági, bírósági utat vehet igénybe.

11. Melléklet – Lakossági mellékszolgáltatási szerződés



FŐVÁROSI VÍZMŰVEK

LAKOSSÁGI MELLÉKSZOLGÁLTATÁSI SZERZŐDÉS

Oldalszám: 1/2

Szerződés azonosító: Üzleti partner azonosító:

I. Szolgáltató adatai

Név: Fővárosi Vízművek Zrt. Cím: 1138 Budapest, Váci út 182. Postai cím: 1397 Budapest, Pf. 512
Cégjegyzékszám: 01-10-042451 Adószám: 10898824-2-44 Internet: www.vizmuvek.hu
Online ügyfélszolgálat: ugyfelszolgalat.vizmuvek.hu

II. Szolgáltatás tárgya

Ivóvízszolgáltatás Szennyvízszolgáltatás

III. Elkülönített vízhasználó (mellékmérős felhasználó) adatai

Neve:
Születési helye, ideje:
Anyja neve:
Lakcíme:
Levelezési címe:

IV. Elkülönített vízfelhasználói hely (felhasználási hely / lakás címe)

Cím:

V. Számlázott mellékvízmérők adatai

Számlázásba vétel dátuma:

	Készülék hely azon.	Gyári szám	Induló mérőállás	Hitelesítési év	Felszerelés helye	Biztonsági záróelem száma	Hideg / Meleg	Főmérő KH azon.
1.	<input type="text"/>	<input type="text"/>	<input type="text"/>	<input type="text"/>	<input type="text"/>	<input type="text"/>	<input type="text"/>	<input type="text"/>
2.	<input type="text"/>	<input type="text"/>	<input type="text"/>	<input type="text"/>	<input type="text"/>	<input type="text"/>	<input type="text"/>	<input type="text"/>
3.	<input type="text"/>	<input type="text"/>	<input type="text"/>	<input type="text"/>	<input type="text"/>	<input type="text"/>	<input type="text"/>	<input type="text"/>
4.	<input type="text"/>	<input type="text"/>	<input type="text"/>	<input type="text"/>	<input type="text"/>	<input type="text"/>	<input type="text"/>	<input type="text"/>

VI. Mérő(k) leolvasására, cseréjére, számlázására, számla bemutatására vonatkozó adatok

Mérő tulajdonos: Mérőcseréért felelős:
Leolvasás gyakorisága: Számla kibocsátás gyakorisága:
Számlázás típusa: Számla bemutatója:
Fizetési mód:

A fizetési mód, valamint a vízmérő leolvasásának vagy a számla kibocsátásának gyakoriságának megváltozása a jelen szerződés módosítását nem igényli, ellenben szükséges a felek kölcsönös tájékoztatása az Üzletszabályzat rendelkezéseinek megfelelően.

VII. A szolgáltatás díja

A szolgáltatás díját a Magyar Energetikai és Közmű-szabályozási Hivatal javaslatának figyelembevételével a víziközmű-szolgáltatásért felelős miniszter rendeletben állapítja meg. A Szolgáltató a jogszabályváltozás miatt végrehajtott módosításokról a Felhasználót a www.vizmuvek.hu internetes oldalon történő közzétételével, a Szolgáltató ügyfélszolgálati irodájában történő kifüggesztés útján, valamint a módosítások hatálybalépését követően esedékes számla küldésekor írásban értesíti.

VIII. Hatályba lépés

Jelen szerződés hatályba lépésének legkorábbi időpontja:

- új, korábbi mellékszolgáltatási szerződéssel nem rendelkező elkülönített felhasználói hely esetében, annak vízfogyasztását meghatározó mellékvízmérő(k) Fővárosi Vízművek Zrt., vagy megbízottja általi üzembe helyezésének időpontja.
- meglévő mellékszolgáltatási szerződéssel rendelkező elkülönített vízhasználó / elkülönített felhasználói hely esetében, amennyiben
 - elkülönített vízhasználó személyében változás történt, az elkülönített vízhasználó változás-bejelentésének időpontja.
 - elkülönített felhasználói helyen üzemelő vízmérő(k) helyét, vagy számát érintő műszaki átalakítás során, a módosult állapot szerint elhelyezett mellékvízmérő(k) Fővárosi Vízművek Zrt., vagy megbízottja általi üzembe helyezésének időpontja.

Szerződés azonosító: Üzleti partner azonosító: **IX. Szerződéses feltételek**

Jelen Mellékszolgáltatási szerződés elválaszthatatlan része az Általános Szerződési Feltételek és a Szolgáltató Üzletszabályzata, melyet az elkülönített vízhasználó jelen Mellékszolgáltatási szerződés aláírásával magára nézve elfogad. Jelen szerződés határozatlan idejű, melynek aláírását és hatályba lépését követően a korábban, azonos elkülönített felhasználási helyre megkötött Mellékszolgáltatási szerződés hatályát veszíti. Jelen szerződés aláírásával létrejött szolgáltatási jogviszony keretében a Fővárosi Vízművek Zrt. jogosult arra, hogy a víziközmű-szolgáltatásról szóló 2011. évi CCIX. törvény 61. §-ban a felhasználó azonosításához előírt szükséges és elégséges mértékű (személyes) adatokat a szerződés megkötésével és teljesítésével, a szolgáltatás nyújtásával, a szolgáltatással összefüggő igények érvényesítésével kapcsolatban kezelje- az Általános Szerződési Feltételek, az Üzletszabályzat, valamint az Adatvédelmi és adatbiztonsági szabályzat - szerint. Az adatkezelésről a www.vizmuvek.hu oldalon részletes tájékoztatás található. Az érintett adatai kezeléséről a Fővárosi Vízművek Rt.-től tájékoztatást kérhet.

Szolgáltató e szerződést a Felhasználónak előre aláírtan küldi ki. A Felhasználó által egyoldalúan felvezetett rendelkezések, és a Felhasználó általi egyoldalú törlés esetén a módosítások érvénytelenek. Felhasználó módosítási javaslatát írásban közölheti Szolgáltatóval. Felhasználó viseli annak jogkövetkezményeit, ha neki felröhatóan elmarad a szerződés írásbeli megkötése.

Dátum:

Elkülönített felhasználó

Dátum:

Girasek Balázs

Szöllösi Csaba

Ért. és ügyfélszolgálati igazgató - Fővárosi Vízművek Zrt

Vízértékesítési osztályvezető - Fővárosi Vízművek Zrt.

12. Melléklet – Általános szerződési feltételek lakossági mellékszolgáltatási szerződéshez

A víziközmű-szolgáltatásról szóló 2011. évi CCIX. törvény (továbbiakban: Vksztv.) 2. § 24. pontja alapján közszolgáltatási szerződés keretében nyújtott közműves ivóvízellátás az ahhoz kapcsolódó tűzvíz biztosítással, továbbá a közműves szennyvízelvezetés és -tisztítás, ideértve az egyesített rendszerű csapadékvíz-elvezetést is. Jelen elkülönített vízhasználatra vonatkozó közszolgáltatási szerződés megkötésével és kötelező tartalmi elemeivel kapcsolatban a víziközmű-szolgáltatásról szóló 2011. évi CCIX. törvény egyes rendelkezéseinek végrehajtásáról szóló 58/2013. (II. 27.) Korm. rendelet (továbbiakban: Vhr.) az irányadó. A szolgáltató – az üzemeltetési szerződésben meghatározott keretek között, a víziközmű-rendszer teljesítőképességének mértékéig – az elkülönített vízhasználók és/vagy szennyvízbeocsátók részére víziközmű-szolgáltatást nyújt, és víziközmű-szolgáltatás nyújtása céljából a szolgáltatást igénybe venni kívánók rendelkezésére áll. A Fővárosi Vízművek Zrt. Üzletszabályzatában (továbbiakban: Üzletszabályzat) nem szabályozott kérdésekben elsősorban az elkülönített vízhasználóval és/vagy szennyvízbeocsátóval kötött egyedi szerződés, továbbá a Polgári Törvénykönyv, a víziközmű-szolgáltatásról szóló 2011. évi CCIX. törvény, az 58/2013. (II. 27.) Korm. rendelet, a mérésügyről szóló 1991. évi XLV. törvény, illetve a szolgáltatási díj meghatározására vonatkozó jogszabályok rendelkezései az irányadóak. Az Üzletszabályzat elérhető a www.vizmuvek.hu oldalon és a szolgáltató ügyfélszolgálati irodájában. Az egyedi mellékszolgáltatási szerződések elválaszthatatlan mellékletét képezik a szolgáltató Általános szerződési feltételei, és a Fővárosi Vízművek Zrt. Üzletszabályzata. A mellékszolgáltatási szerződés aláírásával az elkülönített vízhasználó és/vagy szennyvízbeocsátó hozzájárulását adja ahhoz, hogy a szolgáltató az Általános szerződési feltételeket az elkülönített vízhasználóval és/vagy szennyvízbeocsátóval kötött szerződésben a Polgári Törvénykönyvben foglaltak figyelembe vételével indokolt esetben, különösen jogszabályváltozás, vagy hatósági kötelezés, vagy a szolgáltató működésének – jogszabályban foglaltaknak megfelelő – racionalizálása következtében egyoldalúan módosítsa. Az Általános szerződési feltételek bármely okból történő módosítása esetén a szolgáltató vagy megbízottja köteles az elkülönített vízhasználót és/vagy szennyvízbeocsátót a módosítás tényéről és tartalmáról a módosítások hatályba lépését követő 8 napon belül az ügyfélszolgálati irodákban, valamint a www.vizmuvek.hu internetes oldalon értesíteni. Amennyiben az elkülönített vízhasználó és/vagy szennyvízbeocsátó nem ért egyet a szolgáltató részéről egyoldalúan módosított Általános Szerződési Feltételekkel, a közzétételtől számított 30 napon belül jogosult a szerződést, a szolgáltatóhoz intézett írásbeli nyilatkozatával felmondani.

1. A szerződés tárgyának fontosabb műszaki, mennyiségi, minőségi jellemzői

A szolgáltató a közműves ivóvízellátást legalább 1,5 és legfeljebb 6 bar hálózati nyomás mellett a szolgáltatási ponton köteles teljesíteni. A szolgáltató az elkülönített vízhasználó és/vagy szennyvízbeocsátó közcsatorna hálózatba bekötött belső hálózatán keletkezett szennyvizeket – amennyiben annak minősége kielégíti a mindenkor vonatkozó jogszabályban meghatározott paramétereket (jelenleg a 220/2004. (VII. 21.) Korm. rendelet) – fogadja, és gondoskodik annak elvezetéséről és kezeléséről.

Az ivóvíz közműhálózatba bekapcsolt házi ivóvízhálózatot saját célú vízellátó létesítménnyel összekötni tilos.

A mellékvízmérőt üzembe helyezésekor a szolgáltató vagy megbízottja illetéktelen beavatkozás, leszerelés megakadályozása céljából plombával vagy leszerelést megakadályozó zárral (záróelemmel) látja el.

A házi ivóvízhálózatot elektromos hálózat és berendezések, villámhárítók földelésére felhasználni nem szabad.

1.1. A szolgáltatott ivóvíz minősége

A szolgáltató által szolgáltatott ivóvíz minőségét az ivóvíz minőségi követelményeiről és az ellenőrzés rendjéről szóló 201/2001. (X. 25.) Korm. rendelet határozza meg.

A szolgáltató akkor felel meg a vízminőségi elvárásoknak, ha a 201/2001. (X. 25.) Korm. rendelet mindenkor hatályos rendelkezéseiben meghatározott vízminőségi paramétereket teljesíti.

Ha a szolgáltatott ivóvíz minősége eltér a jogszabályban vagy a mellékszolgáltatási szerződésben meghatározottaktól, a szolgáltató köteles erről az elkülönített vízhasználókat és/vagy szennyvízbeocsátókat, valamint a 201/2001. (X. 25.) Korm. rendeletben meghatározott illetékes népegészségügyi szakigazgatási szervet haladéktalanul értesíteni. Ez esetben a szolgáltató az adott vízmű termelő és tároló/szállító kapacitásának kihasználásával köteles fenntartani a szolgáltatás folyamatosságát, miközben a javító intézkedések elvégzésre kerülnek.

A szolgáltatónak az elkülönített vízhasználók és/vagy szennyvízbeocsátók egészségét veszélyeztető vízminőség-romlás megelőzése érdekében folyamatosan gondoskodnia kell a 201/2001. (X. 25.) Korm. rendeletben előírt vízminőségi határértékek fenntartásáról. Ha a vízminőség romlás nem volt megelőzhető, az illetékes népegészségügyi szervével történő egyeztetést követően a szolgáltatónak a vízminőség helyreállítása érdekében haladéktalanul intézkednie, a vízhasználat betiltását vagy korlátozását kezdeményeznie kell.

A szolgáltatónak a vízminőséget veszélyeztető rendkívüli eseményekről a népegészségügyi szakigazgatási szervet haladéktalanul tájékoztatnia kell.

Ha a közműves ivóvízellátásra rendelkezésre álló vízmennyiség természeti vagy egyéb elháríthatatlan okból csökken, a vízfogyasztás korlátozható. A vízkorlátozás időszakában foganatosítandó közigazgatási intézkedéseket a jóváhagyott tervnek és a megállapított fogyasztási rendnek megfelelően a polgármester rendeli el. A vízkorlátozás közzétételéről, a végrehajtás ellenőrzéséről a jegyző gondoskodik.

1.2. A közcsatornába bebocsátható szennyvíz minősége

A szolgáltatót nem terheli szolgáltatói kötelezettség a jogszabályban rögzített minőségtől szennyeztebb szennyvíz elvezetéséért. Az előtisztítás a megfelelő minőség elérésig az elkülönített vízhasználót és/vagy szennyvízbeocsátót terheli. A szennyeztebb szennyvíz esetén a csatornabírság az elkülönített vízhasználót és/vagy szennyvízbeocsátót terheli. A szennyvíz minőségét a szolgáltató jogosult időszakonként ellenőrizni.

2. A mellékszolgáltatási szerződés létrejötte, időbeli hatálya, a szolgáltatás megkezdésének időpontja

A mellékszolgáltatási szerződés lakossági elkülönített vízhasználó és/vagy szennyvízbeocsátó esetében a mellékszolgáltatási szerződés megkötésével, a szerződésen megjelölt üzembe helyezés (átvétel dátuma) időpontjától, határozatlan időre jön létre. A szolgáltatás megkezdésének időpontja: mellékvízmérő létesítése esetén a mellékszolgáltatási szerződésben az elkülönített vízhasználó és/vagy szennyvízbeocsátó és a felhasználó által közösen megadott időpont, elkülönített vízhasználó és/vagy szennyvízbeocsátó váltás/tulajdonosváltás esetén az átadás-átvételi dokumentumban rögzített időpont. A szolgáltatás feltételeit

tartalmazó mellékszolgáltatási szerződést a szolgáltató vagy megbízottja az igénybejelentést követő 15 napon belül megkötö az elkülönített vízhasználóval és/vagy szennyvízbeocsátóval, ha az elkülönített vízhasználó a Vhr-ben és a jelen üzletszabályzatban meghatározott feltételeket kielégítő vízmérési helyet kialakította és a hiteles mellékvízmérőt beszerelte. Az Általános szerződési feltételek és az Üzletszabályzat hatálya a mellékszolgáltatási szerződés megkötésétől kezdődően kiterjed a szolgáltató és az elkülönített vízhasználó és/vagy szennyvízbeocsátó jogviszonyára.

3. Elkülönített vízhasználói hely

A mellékszolgáltatási szerződés VI. pontjában megjelölt hely.

4. Szolgáltatási díj megállapítása

A víziközmű-szolgáltatás igénybevételéért az elkülönített vízhasználónak és/vagy szennyvízbeocsátónak a Vksztv. és a felhatalmazása alapján kiadott miniszteri rendelet szerinti díjat kell fizetnie. A vízdíjról szóló miniszteri rendelet hatálya lépéséig az alkalmazott víz- és csatornadíj a 2013. január 31-én alkalmazott - az adott települési önkormányzat által rendeletben meghatározott - díj, illetve jogszabály által meghatározott mértékben korrigált díj. A szolgáltatási díj alaplíjából (és/vagy annak hiányában ügyviteli díjből) és fogyasztással arányos díjből áll.

A díjfizetés alapja a hiteles fogyasztásmérőn mért és a szolgáltató vagy megbízottja által rögzített mérési eredmény, annak hiányában, a Vhr.-ben, illetve az Üzletszabályzatban foglaltak szerint megállapított mennyiség.

A víziközmű-szolgáltatás alaplíját/ügyviteli díját az elkülönített vízhasználó és/vagy szennyvízbeocsátó köteles megfizetni, aki a tárgyhoz első napján az adott elkülönített felhasználói helyen a szolgáltatóval közszolgáltatási jogviszonyban állt. Új elkülönített felhasználói hely kialakítása esetén az elkülönített vízhasználó és/vagy szennyvízbeocsátó a teljes tárgyhavi alaplíját/ügyviteli díjat köteles megfizetni.

5. Számlázás

A szolgáltató vagy megbízottja elkülönített felhasználói helyenként, időszakonként számlát állít ki.

A számlák a leolvasott vagy elkülönített vízhasználó és/vagy szennyvízbeocsátó által bediktált mellékvízmérő állások, vagy hiányukban részérték alapján készülnek. A vízdíjszámlák kiállítása a bekötési vízmérő elszámolásával azonos gyakorisággal történik az Üzletszabályzatban meghatározottak szerint. A fogyasztás megállapítása egész m^3 egységben történik.

A Fővárosi Vízművek Zrt. vagy a követelés jogosultja jogosult az elkülönített vízhasználóval és/vagy szennyvízbeocsátóval szemben fennálló követelésének bírósági eljárásban történő érvényesítését megelőzően követelését a felhasználó részére küldött fizetési felszólítással érvényesíteni.

5.1. Részszámla

Ha az elszámolás időszaka a két hónapot meghaladja, a szolgáltató jogosult részszámlát kibocsátani. A részszámlában elszámolt fogyasztás alapja - ha a felek ettől eltérően nem állapodnak meg - az előző 36 hónap (amennyiben ekkora időszak nem áll rendelkezésre, úgy a rendelkezésre álló időszak) átlagfogyasztásából 60 napra számított mennyiség, ennek hiányában a Vhr. 8. melléklete szerint megállapított átalány mennyiség.

A részszámla megállapítása új elkülönített vízhasználó vagy új elkülönített felhasználói hely esetében az elkülönített vízhasználóval egyeztetett átlagmennyiség vagy nyilatkozat hiányában a $0 m^3 / 2$ hónap. Az elkülönített vízhasználónak a mellékszolgáltatás díjára vonatkozó fizetési kötelezettsége $0 m^3$ fogyasztást tartalmazó számla esetén is fennáll. Amennyiben árváltozás esetén, annak időpontjában a fogyasztásmérő leolvasására nem kerül sor, a szolgáltatásért fizetendő díjat a szolgáltató kezdeményezésére történt elkülönített vízhasználói adatközlés, ennek hiányában a felhasználás időarányos megosztásával kell megállapítani és számlázni.

5.2. Elszámoló számla

Részszámlázás esetében az elszámolási időszak végén elszámoló számla kerül kibocsátásra, amely a tényleges fogyasztás és a részszámlákban kiszámlázott mennyiségek figyelembevételével készül. Az elkülönített vízhasználó és/vagy szennyvízbeocsátó személyében bekövetkezett változás esetén az elszámolási időszak utolsó napjára elszámoló számla kerül kiállításra.

A negatív összegű elszámoló számla helyesbítő elszámoló számlának minősül, amelyen a módosított számlák száma és az elszámolási időszakban elszámolt tényleges fogyasztás miatti korrekció mértéke feltüntetésre kerül.

5.3. Végszámla

A mellékszolgáltatási szerződés megszűnésének napjára kerül kiállítására. A mellékszolgáltatási szerződés megszűnése esetén követendő részletes elszámolási szabályokat a szolgáltató Üzletszabályzata tartalmazza.

6. Számla kiegyenlítésének módja

Az elkülönített vízhasználó és/vagy szennyvízbeocsátó a számlát többek között az alábbi módokon egyenlítheti ki: készpénzbefizetés és bankkártyás befizetés a pénztárban; postai feladás (csekk); átutalási megbízás (internetes banki átutalás is); csoportos beszedési megbízás; a szolgáltató illetve megbízottja kezdeményezésére azonnali inkasszóval. Amennyiben a számlát a szolgáltató megbízottja mutatja be, a számla kiegyenlítése kizárólag a megbízott részére történhet.

7. Szolgáltatási díj visszatérítésének módja

Amennyiben végszámlához/elszámoló számlához kapcsolódó elszámoláskor, továbbá jogos számlareklamáció esetén az elkülönített vízhasználó számára visszatérítés jár, ide értve a felhasználót megillető késedelmi kamatot, azt a Fővárosi Vízművek Zrt. vagy megbízottja a felhasználó technikai számláján jóváírja, és a jóváírt összeggel a soron következő számla összegét, vagy ha a visszatérítendő összeg az első soron következő számlánál magasabb, a többi soron következő számla szerinti összeget csökkenti. Ha a megtérítendő összeg az 5000 (ötezer) forintot meghaladja, a felhasználó kérésére a visszatérítési igény elismerését vagy megállapítását követő 8 napon belül a szolgáltató készpénz kifizetéssel vagy a jogosult által meghatározott fizetési számlára történő átutalással teljesíti.

8. Vízmérés

A mellékszolgáltatási szerződéssel rendelkező elkülönített felhasználói helyen szolgáltatott vízmennyiséget hiteles és víziközmű-szolgáltató, vagy általa minősített vállalkozó által plombával vagy leszerelését megakadályozó zárral ellátott mellékvízmérő berendezéssel kell mérni.

Az ingatlanon fogyasztott víz mennyisége szempontjából a bekötési vízmérő az irányadó. A bekötési vízmérő és az elkülönített vízhasználatokat mérő mellékvízmérők mérési különbözeteiként megállapított vízfogyasztás utáni víziközmű-szolgáltatási díjat – kivéve a Vksztv. 52.§ (2a) bekezdés szerinti mellékmérők alapján történő elszámolás esetén - a bekötési vízmérő vízdíjfizetője köteles megfizetni a Fővárosi Vízművek Zrt.-nek, illetve megbízottjának.

A mellékszolgáltatási szerződés megkötése nem zárja ki azt, hogy a továbbiakban az egész ingatlan vízfogyasztásával kapcsolatban nem merülhetne fel az elkülönített vízhasználónál a bekötési vízmérő szerinti felhasználóval szemben egyéb vízfelhasználási (pl. kertlocsolás, közös helyiségek vízfelhasználása, csősérülés stb.) költség, fizetési kötelezettség.

9. Mellékvízmérők leolvasása

A mellékvízmérő leolvasásának gyakoriságát a szolgáltató jogosult megállapítani.

A szolgáltató vagy megbízottja legalább évente egy alkalommal, az elkülönített vízhasználó és/vagy szennyvízbeocsátó kérésére negyedévente (jelenleg a leolvasási gyakorlatának megfelelő kéthavonkénti) - az elkülönített vízhasználó és/vagy szennyvízbeocsátó értesítése mellett - köteles a mellékvízmérő leolvasására.

A szolgáltató vagy megbízottja köteles legalább 5 napos időtartam megjelölésével az elkülönített vízhasználót és/vagy szennyvízbeocsátót értesíteni az éves leolvasás várható idejéről a leolvasás előtti utolsó számlában, számla mellékletében vagy egyéb módon. A felhasználónak a felajánlott 5 napos időtartamon belül meg kell határoznia azt az időpontot, amely számára megfelelő. Ha a megadott időtartamon belül nem tudja biztosítani a leolvasást, ezt a víziközmű-szolgáltató felé jeleznie kell legkésőbb az időtartam kezdetét megelőző napon.

Amennyiben a mellékvízmérő leolvasását végző személy az előzetesen jelzett időpontban nem tudta rögzíteni a mérőállást, köteles értesítést hagyni a levélszekrényben vagy egyéb fellelhető módon az elkülönített felhasználói helyen. Az értesítésben a szolgáltató vagy megbízottja felhívja az elkülönített vízhasználó és/vagy szennyvízbeocsátó figyelmét a leolvasás második megkísérlésének idejére, annak nem megfelelősege esetén az időpont-egyeztetés lehetőségére - azzal, hogy a leolvasásra legalább heti egy munkanapon 20 óráig lehetőséget biztosít -, a szolgáltató vagy megbízottja időpont-egyeztetésre alkalmas elérhetőségére és a leolvasás legkésőbbi időpontjára.

Ha az ismételt leolvasás is eredménytelen, és a felhasználó sem jelent be mérőállást, úgy a szolgáltató vagy megbízottja az ivóvíz mennyiséget az Üzletszabályzatában meghatározott módon állapítja meg.

A szolgáltató vagy megbízottja által végzett időszakos vagy eseti leolvasás nem mentesíti az elkülönített vízhasználót és/vagy szennyvízbeocsátót az Üzletszabályzatban meghatározott rendszeres leolvasási és bejelentési kötelezettsége alól.

Az elkülönített vízhasználó és/vagy szennyvízbeocsátó köteles a szolgáltatóval vagy megbízottjával, illetve a mellékvízmérő leolvasását végző személlyel együttműködni, a mellékvízmérőhöz való hozzáférést biztosítani, annak tisztántartásáról, fagy elleni védelméről gondoskodni, továbbá a fogyasztásmérő rendellenes működéséről a szolgáltatót vagy megbízottját haladéktalanul értesíteni. A szolgáltató a leolvasás alkalmával észlelt, az azt megelőző 12 havi átlagfogyasztást a szolgáltató Üzletszabályzatában meghatározott mértéket meghaladó fogyasztásról az elkülönített vízhasználót és/vagy szennyvízbeocsátót a leolvasással egyidejűleg, vagy az azt követő 15 napon belül írásban tájékoztatja. Amennyiben a felhasználó a leolvasás érdekében nem biztosítja a vízmérő hozzáférhetőségét, a Fővárosi Vízművek Zrt. fenti tájékoztatási kötelezettsége nem áll fenn.

10. Szerződésszegés a szolgáltató részéről

A szolgáltató részéről szerződésszegésnek minősül, ha

- a) nem értesíti az előírt határidőben a felhasználót az előre tervezett karbantartási, felújítási vagy fejlesztési munkák miatti szünetelés időpontjáról és várható időtartamáról,
- b) a szolgáltatás minősége és a szolgáltatás színvonala a jogszabályokban, a működési engedélyében, az üzemeltetési szerződésben vagy az Üzletszabályzatban előírtaknak nem felel meg,
- c) a szolgáltatást a szerződésben rögzített időpontban nem kezdi meg, vagy jogellenesen szünetelteti,
- d) olyan fogyasztásmérőt üzemeltet, amely érvényes hitelesítéssel vagy kalibrációval nem rendelkezik, és annak hitelesítésére vagy kalibrációjára jogszabály vagy szerződés a víziközmű-szolgáltatót kötelezi,
- e) a fogyasztásmérők hitelesítési idejének nyilvántartásáról nem gondoskodik és a csere vagy újrathitelesítés szükségességéről a fogyasztásmérő tulajdonosát az Üzletszabályzatban és a jogszabályoknak megfelelően nem értesíti,
- f) a mellékvízmérő leolvasását a jogszabályban foglaltak szerint nem kíséri meg, és a fogyasztásról kiállított számlát az elkülönített vízhasználó részére nem juttatja el,
- g) a felhasználói panaszokat nem vizsgálja ki, és a vizsgálat eredményéről az elkülönített vízhasználót írásban 15 napon belül nem tájékoztatja,
- h) az elkülönített felhasználó kérése, és a költségek előre történő kiegyenlítése ellenére a vízmérő rendkívüli felülvizsgálatáról, illetve hitelesítéséről nem gondoskodik,
- i) az Üzletszabályzatban foglalt egyéb kötelezettségeit nem teljesíti.

11. Szerződésszegés az elkülönített vízhasználó és/vagy szennyvízbeocsátó részéről

Az elkülönített vízhasználó és/vagy szennyvízbeocsátó részéről szerződésszegésnek minősül, ha

- A jogszabályokban és az Üzletszabályzatban foglalt műszaki előírásoktól foglaltaktól eltérő, nem szabványos hálózatkialakítást üzemeltet, víziközmű-szolgáltatást a jogszabályokban előírtaktól eltérő módon, szabálytalanul veszi igénybe.
- a tulajdonában álló mellékvízmérő leszerelését megakadályozó zárat vagy plombát megsérti, illetve eltávolítja vagy azokkal együtt a mellékvízmérőt a víziközmű-szolgáltató által jóváhagyott vízmérési helyről leszereli;
- határidőben nem gondoskodik a mellékvízmérő hitelesítéséről vagy cseréjéről.
- a szolgáltatóval vagy megbízottjával szemben fennálló fizetési kötelezettségének nem, vagy késedelmesen tesz eleget,
- a mellékszolgáltatási szerződésben foglalt adatváltozás bejelentési kötelezettségének nem, vagy késedelmesen tesz eleget,
- a mellékvízmérő ellenőrzéséről, a hibás mellékvízmérő javításáról nem gondoskodik, valamint a mellékvízmérő leolvasását a szerződésben előírtak szerint a szolgáltató részére nem teszi lehetővé,
- az Üzletszabályzatban foglalt egyéb kötelezettségeit nem teljesíti.

12. Szolgáltató szerződésszegésének következményei

A 10. a)-i) pontok eseteiben az Üzletszabályzatban meghatározott mértékű kötbérfizetési kötelezettség.

13. Elkülönített vízhasználó és/vagy szennyvízbeocsátó szerződésszegésének következményei

11. a) pontban foglalt esetben az Üzletszabályzatban meghatározott mértékű kötbérfizetési kötelezettség;

11. b-c) pontban foglalt esetben a szerződés megszűnik

11. d) pontban foglalt esetben a számlán szereplő fizetési határidő lejártát követő naptól a kifizetés napjáig terjedő időre késedelmi kamatfizetési kötelezettség a Ptk. szerinti kamatmérték szerint;

A Fővárosi Vízművek Zrt. az elkülönített vízhasználó fizetési késedelme miatt kezdeményezett fizetési meghagyás kibocsátását

12. melléklet – Általános szerződési feltételek lakossági mellékszolgáltatási szerződéshez



követő 15 napos határidővel a mellékszolgáltatási szerződést felmondhatja.

11. e) pontban foglalt esetben, amennyiben az elkülönített vízhasználó és/vagy szennyvízbeocsátó az elkülönített felhasználói helyen a víziközmű-szolgáltatás igénybevételével felhagy, az elkülönített felhasználói hely tekintetében mindaddig felel a víziközmű-szolgáltatóval szemben a mellékszolgáltatási szerződésben foglaltak teljesítéséért, amíg az elkülönített vízhasználó és/vagy szennyvízbeocsátó személye megváltozására vonatkozó bejelentést, - a korábbi és az új az elkülönített vízhasználó és/vagy szennyvízbeocsátó a víziközmű-szolgáltatónak az üzletszabályzatban és a Vhr.-ben foglaltak szerint- meg nem teszi, vagy nem kéri a szüneteltetést;
- 11.f) pontban foglalt, a szabálytalan közműhasználat alábbi eseteiben a szolgáltató az alábbi jogkövetkezmények alkalmazására jogosult:
- A szolgáltató az Üzletszabályzatban meghatározott mértékű kötbért érvényesít, amennyiben az elkülönített vízhasználó és/vagy szennyvízbeocsátó a záróelem vagy függő plomba hiányát a szolgáltatónak nem jelentette be, továbbá nem gondoskodott a záróelem vagy függő plomba pótlásáról az Üzletszabályzatban meghatározott határidőn belül. A kötbér alkalmazásán túl a szolgáltató azonnali hatállyal felmondhatja a mellékszolgáltatási szerződést, ha a szolgáltató az elkülönített vízhasználót és/vagy szennyvízbeocsátót az együttműködésre legalább kétszer írásban felszólította, és a második felszólítás sem vezetett eredményre.
 - A szolgáltató az Üzletszabályzatban meghatározott mértékű kötbért érvényesít, amennyiben az elkülönített vízhasználó és/vagy szennyvízbeocsátó a házi és csatlakozó hálózat ellenőrzésekor a hálózaton észlelt hibák kijavításáról, illetve az előírásoktól eltérő víziközmű-használat megszüntetéséről a szolgáltató felhívására határidőn belül nem tesz eleget. A kötbér alkalmazásán túl a szolgáltató azonnali hatállyal felmondhatja a mellékszolgáltatási szerződést, ha a szolgáltató az elkülönített vízhasználót és/vagy szennyvízbeocsátót az együttműködésre legalább kétszer írásban felszólította, és a második felszólítás sem vezetett eredményre.
 - A szolgáltató jogosult választása szerint a mellékszolgáltatási szerződés azonnali hatályú felmondására, ha az elkülönített vízhasználó és/vagy szennyvízbeocsátó nem működik együtt az elkülönített felhasználói hely szabályos kialakítása vagy a mellékvízmérő berendezés elhelyezése, leolvasása érdekében, és a szolgáltató az elkülönített vízhasználót és/vagy szennyvízbeocsátót az együttműködésre legalább kétszer írásban felszólította, és a második felszólítás sem vezetett eredményre.
 - Ha a szolgáltató vagy megbízottja az elkülönített felhasználói hely ellenőrzése során szerződésszegést állapít meg, arról a bizonyítás érdekében fényképet vagy digitális felvételt készít. A mellékvízmérő vagy bármely részének leszerelése esetén, a leszerelést megelőzően a mellékvízmérőről a szolgáltató vagy megbízottja fényképet vagy digitális felvételt készít.

A 11. g) pontban meghatározott szerződésszegés esetén az Üzletszabályzat szerinti jogkövetkezmény

14. Az elkülönített vízhasználó és/vagy szennyvízbeocsátó személyében bekövetkező változás bejelentési kötelezettség

Az elkülönített vízhasználó és/vagy szennyvízbeocsátó személyében bekövetkezett változást a korábbi és az új elkülönített vízhasználó és/vagy szennyvízbeocsátó köteles legkésőbb a birtokátruházástól számított 15 napon belül a szolgáltatónak bejelenteni a Vhr.-ben és az Üzletszabályzatban meghatározottak szerint.

Ha a felhasználó nem az ingatlan tulajdonosa, hanem az ingatlan egyéb jogcímen használója, és az ingatlan használatára vonatkozó jogcíme megszűnik, anélkül, hogy az ingatlan tulajdonosának hozzájárulásával más lépne az előző felhasználó helyébe, akkor a felhasználó közszolgáltatási jogviszonyból származó jogai és kötelezettségei az ingatlan tulajdonosát/tulajdonosait illetik, terhelik, a jogszabályban meghatározott mögöttes felelősség figyelembevételével.

15. Egyéb feltételek

15.1. Felmondás

A mellékszolgáltatási szerződést közműves ivóvízellátás esetén az elkülönített vízhasználó és/vagy szennyvízbeocsátó 30 napos határidővel írásban mondhatja fel. Ha a mellékszolgáltatási szerződést az elkülönített felhasználói helyet egyéb jogcímen használó mondja fel, előzetesen a tulajdonos(ok) hozzájárulását is be kell szereznie.

Az elkülönített felhasználói helyen beépített mellékvízmérő az elkülönített vízhasználó és/vagy szennyvízbeocsátó tulajdona, melynek beépítéséről, cseréjéről, időszakos hitelesítéséről a saját költségén köteles gondoskodni.

A mellékvízmérők és a leszerelésüket megakadályozó záruk sértetlen megőrzéséért és a vízmérési hely, valamint a fogyasztásmérő fagy elleni védelméért az elkülönített vízhasználó és/vagy szennyvízbeocsátó felelős, és megrongálódott mellékvízmérő javításának, hitelesítésének, továbbá az elvesztett mellékvízmérő pótlásának költségeit az elkülönített vízhasználó és/vagy szennyvízbeocsátó viseli.

15.2. Mellékvízmérő cseréje

A mellékvízmérő az elkülönített vízhasználó és/vagy szennyvízbeocsátó tulajdona, ezért cseréje, hitelesítése, rendkívüli hitelességi vizsgálata az elkülönített vízhasználó és/vagy szennyvízbeocsátó költségére történik.

15.3. Elszámolás meghibásodás, hibás mérés és mérési eredmények hiánya esetén

Ha a mellékvízmérő rendellenesen működik, nem mér, nem lehet leolvasni a hitelesítés ideje lejárt (a továbbiakban: együtt hibás mérés) a mérőeszköz adatai a számlázás alapjául nem szolgálhatnak.

Hibás mérés időtartama:

1. ha a meghibásodás tényleges időpontja megállapítható, a meghibásodás időpontjától az új fogyasztásmérő felszerelésének időpontjáig terjedő időtartam,
2. ha a meghibásodás tényleges időpontja nem állapítható meg, a felek által közösen, becsléssel megállapított időtartam, vagy
3. a 2. pont szerinti megállapodás hiányában az utolsó mérőleolvasástól az új fogyasztásmérő felszerelésének időpontjáig eltelt időszak, de legfeljebb 12 hónap.

Ha a hibás mérés ténye kétséget kizáróan megállapítást nyert, a hibás mérés időszakában a számlázás alapjául szolgáló ivóvíz és szennyvíz mennyiségét, az utolsó mérési hiba nélküli elszámolási időszak egy napra számított átlagfogyasztása és a hibás mérés időtartama alatt eltelt napok számának szorzataként kell meghatározni. Amennyiben az utolsó mérési hiba nélküli elszámolási időszak figyelembe vételével a hibás mérés időszaka vonatkozó átlagfogyasztás megállapítása nem lehetséges, úgy a hibás

méréssel érintett időszakban a számlázás alapjául szolgáló egy napra eső ivóvíz és szennyvíz mennyiség a 25. mellékletben meghatározott átalány-mennyiség mértékéig határozható meg

15.4. Házi ivóvízhálózat meghibásodása esetén követendő eljárás

Házi ivóvízhálózat meghibásodása esetén, amennyiben a hibára utaló jelet

- a) a víziközmű-szolgáltató a fogyasztásmérő leolvasásakor, cseréje vagy a felhasználási helyen tartott ellenőrzés során észlelte, lehetőleg a helyszínen szóban, vagy ha a helyszíni tájékoztatás akadályba ütközik, haladéktalanul, írásban igazolható módon köteles a felhasználót tájékoztatni a tapasztaltakról és a felhasználó feladatairól,
- b) a felhasználó észlelte, köteles a víziközmű-szolgáltatónak az aktuális mérőállás megjelölésével haladéktalanul bejelenteni a hibát, illetve a hiba kijavításáról azonnal gondoskodni.

Az elkülönített vízhasználó és/vagy szennyvízbeocsátó házi- és csatlakozó ivóvíz hálózat ellenőrzési- és karbantartási kötelezettségére vonatkozó szabályokat az Üzletszabályzat tartalmazza.

15.5. Adatkezelés, adattovábbítás

A Fővárosi Vízművek Zrt. az általános adatvédelmi rendelet 6. cikk (1) bekezdés b) pontja, mint jogalap szerint a felhasználóval, elkülönített vízhasználóval kötött szerződésben megadott adatokat a szerződés teljesítése (vagy azt megelőzően az érintett kérésére történő lépések megtételéhez) a szerződéshez szükséges tájékoztatási és együttműködési kötelezettség gyakorlása és a szerződésből fakadó igények érvényesítése céljából kezeli. A Fővárosi Vízművek Zrt. a felhasználó telefonszámát, e-mail címét az általános adatvédelmi rendelet 6. cikk (1) bekezdés a) pontja, a felhasználó önkéntes hozzájárulása alapján kezeli. A szolgáltatás nyújtása, illetőleg annak igénybe vétele során további adatok – így többek között fogyasztásra, panaszokra, szerződésszegésre, számlázásra, műszaki zavarokra, az ingatlant nem tulajdonosként használó személyre vonatkozó adatok – keletkeznek, amelyeket a szolgáltató a fenti célok keretei között szintén kezel. A víziközmű-szolgáltatás igénybevételével létrejött mellékszolgáltatási szerződés esetén a szolgáltató a víziközmű-szolgáltatást igénybe vevő természetes személlyel kapcsolatban tudomására jutó előbbiekben körülírt adatokat is kezeli.

A szolgáltató az elkülönített felhasználói helyhez kötődő azonosító kódot és az elkülönített vízhasználó és/vagy szennyvízbeocsátó személyéhez kötődő üzleti partnerazonosítót alkalmaz, az elkülönített vízhasználó és/vagy szennyvízbeocsátó személyének és az egyes elkülönített felhasználói helyek adatainak összekapcsolása céljából. A szolgáltató az azonosító kódot az elkülönített vízhasználó és/vagy szennyvízbeocsátó személyiségi jogát tiszteletben tartva alakítja ki és használja.

A fenti céltól eltérő adatkezelést a szolgáltató az érintett elkülönített vízhasználó és/vagy szennyvízbeocsátó megfelelő tájékoztatáson alapuló önkéntes hozzájárulásával folytat, valamint azokban az esetekben, amikor jogszabály lehetővé teszi az adatkezelést. A szolgáltató az adatokat a szerződéses jogviszony fennállása alatt, valamint a szerződéses jogviszony megszűnését követően a jogviszonyból származó igények elévüléséig kezeli.

A szolgáltató az adatkezelési cél keretei között adatokat adhat át a megbízása alapján a szerződés megkötését, a leolvasást, a számlázást, a kézbesítést, a díjfizetések és követelések kezelését, a forgalmazás kezelését, a felhasználási helyek műszaki kivitelezését, felülvizsgálatát, ellenőrzését, kikapcsolását, illetőleg az ügyfélszolgálati tevékenységet végző természetes személynek és gazdálkodó szervezetnek. Az adatokat átvevő ez esetekben a szolgáltató adatfeldolgozójának minősül.

A szolgáltató a Vksztv. 52. § (3) bekezdése, valamint 59. § (3) bekezdése alapján az érintett elkülönített vízhasználók és/vagy szennyvízbeocsátók adataira nézve rendszeres adattovábbítást végez a közműves szennyvízelvezetést és a nem közművel összegyűjtött háztartási szennyvízszállítást végző közszolgáltatók számára. Amennyiben hatóság keresi meg a szolgáltatót személyes adat megismerése céljából, úgy a szolgáltató a kért adatokat továbbítja.

A Fővárosi vízművek Zrt. a védendő felhasználókat megillető kedvezmények biztosítása céljából kezeli a Vksztv. 58/A. § (1) bekezdés szerinti kedvezményre való jogosultság fennállását igazoló személyes adatokat és a személyes adatok különleges kategóriájába tartozó adatokat a kedvezmény igénybevételének időtartama alatt, valamint a jogosultság megszűnését követően további 5 évig.

A szolgáltató a fentiekben túl egyéb adatkezelést – ide értve adattovábbítást – csak a vonatkozó a természetes személyeknek a személyes adatok kezelése tekintetében történő védelméről és az ilyen adatok szabad áramlásáról, valamint a 95/46/EK rendelet hatályon kívül helyezéséről szóló Európai Parlament és a Tanács (EU) 2016/679 rendelete szerint (általános adatvédelmi rendelet) előírásaival összhangban végezhet. A szolgáltató további tájékoztatási kötelezettségének Adatkezelési tájékoztatója honlapon történő publikálása révén tesz eleget.

A Fővárosi Vízművek Zrt. a felhasználói elégedettségi felmérés megvalósítása érdekében a felhasználó, elkülönített vízhasználó személyes adatait (név, elérhetőség) hozzájáruló nyilatkozat alapján kezeli, és átadja a Magyar Energetikai és Közmű-szabályozási Hivatal, illetve adatkezelője részére, akik ezen adatokat átveszik és kezelik, abból a célból, hogy a felhasználót megkereshessék, és válaszait a felméréssel kapcsolatos kutatásra felhasználják. A Fővárosi Vízművek Zrt. – a visszavonásig adott hozzájárulás kivételével – a felmérés végeztével törli a felhasználó e célból tárolt személyes adatait.

13. Melléklet – Nem lakossági mellékszolgáltatási szerződés



FŐVÁROSI VÍZMŰVEK

NEM LAKOSSÁGI MELLÉKSZOLGÁLTATÁSI SZERZŐDÉS

Oldalszám: 1/4

Szerződés azonosító: Üzleti partner azonosító:

I. Szolgáltató adatai

Név: Fővárosi Vízművek Zrt.

Cím: 1138 Budapest, Váci út 182.

Postai cím: 1397 Budapest, Pf. 512

Cégjegyzékszám: 01-10-042451

Adószám: 10898824-2-44

Internet: www.vizmuvek.huOnline ügyfélszolgálat: ugyfelszolgalat.vizmuvek.hu

II. Szolgáltatás tárgya

 Ivóvízszolgáltatás Szennyvízszolgáltatás

III. Elkülönített vízhasználó (mellékmérős felhasználó) adatai

Neve:

Adószám:

Cégjegyzék szám:

Székhely:

Levelezési címe:

IV. Elkülönített vízfelhasználói hely (felhasználási hely / lakás címe)

Cím:

V. Számlázott mellékvízmérők adatai

Számlázásba vétel dátuma:

	Készülék hely azon.	Gyári szám	Induló mérőállás	Hitelesítési év	Felszerelés helye	Biztonsági zároelem száma	Hideg / Meleg	Főmérő KH azon.
1.	<input type="text"/>	<input type="text"/>	<input type="text"/>	<input type="text"/>	<input type="text"/>	<input type="text"/>	<input type="text"/>	<input type="text"/>
2.	<input type="text"/>	<input type="text"/>	<input type="text"/>	<input type="text"/>	<input type="text"/>	<input type="text"/>	<input type="text"/>	<input type="text"/>
3.	<input type="text"/>	<input type="text"/>	<input type="text"/>	<input type="text"/>	<input type="text"/>	<input type="text"/>	<input type="text"/>	<input type="text"/>
4.	<input type="text"/>	<input type="text"/>	<input type="text"/>	<input type="text"/>	<input type="text"/>	<input type="text"/>	<input type="text"/>	<input type="text"/>

VI. Mérő(k) leolvasására, cseréjére, számlázására, számla bemutatására vonatkozó adatok

Mérő tulajdonos:

Mérőcseréért felelős:

Leolvasás gyakorisága:

Számla kibocsátás gyakorisága:

Számlázás típusa:

Számla bemutatója:

Fizetési mód:

A fizetési mód, valamint a vízmérő leolvasásának vagy a számla kibocsátásának gyakoriságának megváltozása a jelen szerződés módosítását nem igényli, ellenben szükséges a felek kölcsönös tájékoztatása az Üzletszabályzat rendelkezéseinek megfelelően.

VII. A szolgáltatás díja

A szolgáltatás díját a Magyar Energetikai és Közmű-szabályozási Hivatal javaslatának figyelembevételével a víziközmű-szolgáltatásért felelős miniszter rendeletben állapítja meg. A Szolgáltató a jogszabályváltozás miatt végrehajtott módosításokról a Felhasználót a www.vizmuvek.hu internetes oldalon történő közzététellel, a Szolgáltató ügyfélszolgálati irodájában történő kifüggesztés útján, valamint a módosítások hatálybalépését követően esedékes számla küldésekor írásban értesíti.

VIII. Hatályba lépés

Jelen szerződés hatályba lépésének legkorábbi időpontja:

- új, korábbi mellékszolgáltatási szerződéssel nem rendelkező elkülönített felhasználói hely esetében, annak vízfogyasztását meghatározó mellékvízmérő(k) Fővárosi Vízművek Zrt., vagy megbízottja általi üzembe helyezésének időpontja.
- meglévő mellékszolgáltatási szerződéssel rendelkező elkülönített vízhasználó / elkülönített felhasználói hely esetében, amennyiben
 - elkülönített vízhasználó személyében változás történt, az elkülönített vízhasználó változás-bejelentésének időpontja.
 - elkülönített felhasználói helyen üzemelő vízmérő(k) helyét, vagy számát érintő műszaki átalakítás során, a módosult állapot szerint elhelyezett mellékvízmérő(k) Fővárosi Vízművek Zrt., vagy megbízottja általi üzembe helyezésének időpontja.

Szerződés azonosító:

Üzleti partner azonosító:

IX. Szerződéses feltételek

Jelen Mellékszolgáltatási szerződés elválaszthatatlan része az Általános Szerződési Feltételek és a Szolgáltató Üzletszabályzata, melyet az elkülönített vízhasználó jelen Mellékszolgáltatási szerződés aláírásával magára nézve elfogad. Jelen szerződés határozatlan idejű, melynek aláírását és hatályba lépését követően a korábban, azonos elkülönített felhasználási helyre megkötött Mellékszolgáltatási szerződés hatályát veszíti. Jelen szerződés aláírásával létrejött szolgáltatási jogviszony keretében a Fővárosi Vízművek Zrt. jogosult arra, hogy a víziközmű-szolgáltatásról szóló 2011. évi CCIX. törvény 61. §-ban a felhasználó azonosításához előírt szükséges és elégséges mértékű (személyes) adatokat a szerződés megkötésével és teljesítésével, a szolgáltatás nyújtásával, a szolgáltatással összefüggő igények érvényesítésével kapcsolatban kezelje - az Általános Szerződési Feltételek, az Üzletszabályzat, valamint az Adatvédelmi és adatbiztonsági szabályzat - szerint. Az adatkezelésről a www.vizmuvek.hu oldalon részletes tájékoztatás található. Az érintett adatai kezeléséről a Fővárosi Vízművek Rt.-től tájékoztatást kérhet. Szolgáltató e szerződést a Felhasználónak előre aláírtan küldi ki. A Felhasználó által egyoldalúan felvezetett rendelkezések, és a Felhasználó általi egyoldalú törlés esetén a módosítások érvénytelenek. Felhasználó módosítási javaslatát írásban közölheti Szolgáltatóval. Felhasználó viseli annak jogkövetkezményeit, ha neki felróhatóan elmarad a szerződés írásbeli megkötése.

Dátum:

Elkülönített felhasználó

Dátum:

Girasek Balázs

Szöllősi Csaba

Ért. és ügyfélszolgálati igazgató - Fővárosi Vízművek Zrt

Vízértékesítési osztályvezető - Fővárosi Vízművek Zrt.

14. Melléklet – Általános szerződési feltételek nem lakossági mellékszolgáltatási szerződéshez

A víziközmű-szolgáltatásról szóló 2011. évi CCIX. törvény (továbbiakban: Vksztv.) 2. § 24. pontja alapján közszolgáltatási szerződés keretében nyújtott közműves ivóvízellátás az ahhoz kapcsolódó tűzvíz biztosítással, továbbá a közműves szennyvízelvezetés és -tisztítás, ideértve az egyesített rendszerű csapadékvíz-elvezetést is. Jelen elkülönített vízhasználatra vonatkozó közszolgáltatási szerződés megkötésével és kötelező tartalmi elemeivel kapcsolatban a víziközmű-szolgáltatásról szóló 2011. évi CCIX. törvény egyes rendelkezéseinek végrehajtásáról szóló 58/2013. (II. 27.) Korm. rendelet (továbbiakban: Vhr.) az irányadó. A szolgáltató – az üzemeltetési szerződésben meghatározott keretek között, a víziközmű-rendszer teljesítőképességének mértékéig – az elkülönített vízhasználók és/vagy szennyvízbeocsátók részére víziközmű-szolgáltatást nyújt, és víziközmű-szolgáltatás nyújtása céljából a szolgáltatást igénybe venni kívánók rendelkezésére áll. A Fővárosi Vízművek Zrt. Üzletszabályzatában (továbbiakban: Üzletszabályzat) nem szabályozott kérdésekben elsősorban az elkülönített vízhasználóval és/vagy szennyvízbeocsátóval kötött egyedi szerződés, továbbá a Polgári Törvénykönyv, a víziközmű-szolgáltatásról szóló 2011. évi CCIX. törvény, az 58/2013. (II. 27.) Korm. rendelet, a mérésügyről szóló 1991. évi XLV. törvény, illetve a szolgáltatási díj meghatározására vonatkozó jogszabályok rendelkezései az irányadók. Az Üzletszabályzat elérhető a www.vizmuvek.hu oldalon és a szolgáltató ügyfélszolgálati irodájában. Az egyedi mellékszolgáltatási szerződések elválaszthatatlan mellékletét képezik a szolgáltató Általános szerződési feltételei, és a Fővárosi Vízművek Zrt. Üzletszabályzata. A mellékszolgáltatási szerződés aláírásával az elkülönített vízhasználó és/vagy szennyvízbeocsátó hozzájárulását adja ahhoz, hogy a szolgáltató az Általános szerződési feltételeket az elkülönített vízhasználóval és/vagy szennyvízbeocsátóval kötött szerződésben a Polgári Törvénykönyvben foglaltak figyelembe vételével indokolt esetben, különösen jogszabályváltozás, vagy hatósági kötelezés, vagy a szolgáltató működésének – jogszabályban foglaltaknak megfelelő – racionalizálása következtében egyoldalúan módosítsa. Az Általános szerződési feltételek bármely okból történő módosítása esetén a szolgáltató vagy megbízottja köteles az elkülönített vízhasználót és/vagy szennyvízbeocsátót a módosítás tényéről és tartalmáról a módosítások hatályba lépését követő 8 napon belül az ügyfélszolgálati irodákban, valamint a www.vizmuvek.hu internetes oldalon értesíteni. Amennyiben az elkülönített vízhasználó és/vagy szennyvízbeocsátó nem ért egyet a szolgáltató részéről egyoldalúan módosított Általános szerződési feltételekkel, a közzétételtől számított 30 napon belül jogosult a szerződést, a szolgáltatóhoz intézett írásbeli nyilatkozatával felmondani.

1. A szerződés tárgyának fontosabb műszaki, mennyiségi, minőségi jellemzői

A szolgáltató a közműves ivóvízellátást legalább 1,5 és legfeljebb 6 bar hálózati nyomás mellett a szolgáltatási ponton köteles teljesíteni. A szolgáltató az elkülönített vízhasználó és/vagy szennyvízbeocsátó közcsontra hálózatba bekötött belső hálózatán keletkezett szennyvizeket – amennyiben annak minősége kielégíti a mindenkor vonatkozó jogszabályban meghatározott paramétereket (jelenleg a 220/2004. (VII. 21.) Korm. rendelet) – fogadja, és gondoskodik annak elvezetéséről és kezeléséről.

Az ivóvíz közműhálózatba bekapcsolt házi ivóvízhálózatot saját célú vízellátó létesítménnyel összekötni tilos.

A mellékvízmérőt üzembe helyezésekor a szolgáltató vagy megbízottja illetéktelen beavatkozás, leszerelés megakadályozása céljából plombával vagy leszerelést megakadályozó zárral (záróelemmel) látja el.

A házi ivóvízhálózatot elektromos hálózat és berendezések, villámhárítók földelésére felhasználni nem szabad.

1.1. A szolgáltatott ivóvíz minősége

A szolgáltató által szolgáltatott ivóvíz minőségét az ivóvíz minőségi követelményeiről és az ellenőrzés rendjéről szóló 201/2001. (X. 25.) Korm. rendelet határozza meg.

A szolgáltató akkor felel meg a vízminőségi elvárásoknak, ha a 201/2001. (X. 25.) Korm. rendelet mindenkor hatályos rendelkezéseiben meghatározott vízminőségi paramétereket teljesíti. Ha a szolgáltatott ivóvíz minősége eltér a jogszabályban vagy a mellékszolgáltatási szerződésben meghatározottaktól, a szolgáltató köteles erről az elkülönített vízhasználókat és/vagy szennyvízbeocsátókat, valamint a 201/2001. (X. 25.) Korm. rendeletben meghatározott illetékes népegészségügyi szakigazgatási szervet haladéktalanul értesíteni. Ez esetben a szolgáltató az adott vízmű termelő és tároló/szállító kapacitásának kihasználásával köteles fenntartani a szolgáltatás folyamatosságát, miközben a javító intézkedések elvégzésre kerülnek.

A szolgáltatónak az elkülönített vízhasználók és/vagy szennyvízbeocsátók egészségét veszélyeztető vízminőség-romlás megelőzése érdekében folyamatosan gondoskodnia kell a 201/2001. (X. 25.) Korm. rendeletben előírt vízminőségi határértékek fenntartásáról. Ha a vízminőség romlás nem volt megelőzhető, az illetékes népegészségügyi szervével történő egyeztetést követően a szolgáltatónak a vízminőség helyreállítása érdekében haladéktalanul intézkednie, a vízhasználat betiltását vagy korlátozását kezdeményeznie kell. A szolgáltatónak a vízminőséget veszélyeztető rendkívüli eseményekről a népegészségügyi szakigazgatási szervet haladéktalanul tájékoztatnia kell.

Ha a közműves ivóvízellátásra rendelkezésre álló vízmennyiség természeti vagy egyéb elháríthatatlan okból csökken, a vízfogyasztás korlátozható. A vízkorlátozás időszakában foganatosítandó közigazgatási intézkedéseket a jóváhagyott tervnek és a megállapított fogyasztási rendnek megfelelően a polgármester rendeli el. A vízkorlátozás közzétételéről, a végrehajtás ellenőrzéséről a jegyző gondoskodik.

1.2. A közcsontra bebocsátható szennyvíz minősége

A szolgáltatót nem terheli szolgáltatói kötelezettség a jogszabályban rögzített minőségtől szennyezettebb víz elvezetéséért. Az előtisztítás a megfelelő minőség elérésig az elkülönített vízhasználót és/vagy szennyvízbeocsátót terheli. A szennyezettebb szennyvíz esetén a csatornabírság az elkülönített vízhasználót és/vagy szennyvízbeocsátót terheli. A szennyvíz minőségét a szolgáltató jogosult időszakonként ellenőrizni.

2. A mellékszolgáltatási szerződés létrejötte, időbeli hatálya, a szolgáltatás megkezdésének időpontja

A mellékszolgáltatási szerződés minden nem lakossági elkülönített vízhasználó és/vagy szennyvízbeocsátó esetében a mellékszolgáltatási szerződés megkötésével, a szerződésben megjelölt üzembe helyezés (átvétel dátuma) időpontjától határozatlan időre jön létre. A szolgáltatás megkezdésének időpontja: mellékvízmérő létesítése esetén a mellékszolgáltatási szerződésben az elkülönített vízhasználó és/vagy szennyvízbeocsátó és a felhasználó által közösen megadott időpont, elkülönített vízhasználó és/vagy szennyvízbeocsátó váltás/tulajdonosváltás esetén az átadás-átvételi dokumentumban rögzített időpont. A szolgáltatás feltételeit tartalmazó mellékszolgáltatási szerződést a szolgáltató vagy megbízottja az igénybejelentést követő 15 napon belül megköt

az elkülönített vízhasználóval és/vagy szennyvízbeocsátóval, ha az elkülönített vízhasználó a Vhr-ben és a jelen üzletszabályzatban meghatározott feltételeket kielégítő vízmérési helyet kialakította és a hiteles mellékvízmérőt beszerelte. Az Általános szerződési feltételek és az Üzletszabályzat hatálya a mellékszolgáltatási szerződés megkötésétől kezdődően kiterjed a szolgáltató és az elkülönített vízhasználó és/vagy szennyvízbeocsátó jogviszonyára.

3. Elkülönített vízhasználói hely

A mellékszolgáltatási szerződés V. pontjában megjelölt hely.

4. Szolgáltatási díj megállapítása

A víziközmű-szolgáltatás igénybevételéért az elkülönített vízhasználónak és/vagy szennyvízbeocsátónak a Vksztv. és a felhatalmazása alapján kiadott miniszteri rendelet szerinti díjat kell fizetnie. A vízdíjról szóló miniszteri rendelet hatálya lépéséig az alkalmazott víz- és csatornadíj a 2013. január 31-én alkalmazott - az adott települési önkormányzat által rendeletben meghatározott - díj, illetve jogszabály által meghatározott mértékben korrigált díj. A szolgáltatási díj alapdíjból (és/vagy annak hiányában ügyviteli díjből) és fogyasztással arányos díjből áll.

A díjfizetés alapja a hiteles fogyasztásmérőn mért és a szolgáltató vagy megbízottja által rögzített mérési eredmény, annak hiányában, a Vhr.-ben, illetve az Üzletszabályzatban foglaltak szerint megállapított mennyiség. A víziközmű-szolgáltatás alapdíjat/ügyviteli díját az elkülönített vízhasználó és/vagy szennyvízbeocsátó köteles megfizetni, aki a tárgyhoz első napján az adott elkülönített felhasználói helyen a szolgáltatóval közszolgáltatási jogviszonyban állt. Új elkülönített felhasználói hely kialakítása esetén az elkülönített vízhasználó és/vagy szennyvízbeocsátó a teljes tárgyhavi alapdíjat/ügyviteli díjat köteles megfizetni.

5. Víziközmű-fejlesztési hozzájárulás

A nem lakossági felhasználó a víziközmű-szolgáltatóval kötött szerződésben foglaltak szerint a víziközmű-szolgáltató részére víziközmű-fejlesztési hozzájárulást fizet a közszolgáltatási szerződéses jogviszony esetében a felhasználási helyen biztosítandó szolgáltatási kapacitásért, a víziközmű-szolgáltatásba bekapcsolt ingatlanhoz biztosított kapacitás általa kezdeményezett bővítéséért, a víziközmű-szolgáltatás minőségének (a víz minőségi paramétereinek) általa igényelt emelése esetében, továbbá

az új bekötés megvalósítását megelőzően, ha a bekötés a nem lakossági felhasználó által, nem továbbértékesítésre épített újjépítésű lakás víziközmű-szolgáltatását szolgálja. A víziközmű-fejlesztési hozzájárulás mértékegysége: m³/nap. Nem kell víziközmű-fejlesztési hozzájárulást fizetnie a központi költségvetési szervnek és intézményének, a helyi önkormányzatnak és annak költségvetési intézményének, a jogi személyiséggel rendelkező vallási közösségnek, valamint normatív állami támogatásban részesülő, közfeladatot ellátó, nem nyereség- és vagyonszerzési célt szolgáló egyéb intézménynek.

A szolgáltató által jóváhagyott várható vízfelhasználás alapján megállapított víziközmű-fejlesztési hozzájárulás befizetését követően a szolgáltató rögzíti a szolgáltatási kapacitást (kvótát vagy kontingenst), amely alapján, és amelynek mértékéig a felhasználó/elkülönített vízhasználó és/vagy szennyvízbeocsátó jogosulttá válik a szolgáltatás igénybe vételére.

A víziközmű-fejlesztési hozzájárulás fizetésére kötelezett felhasználók/elkülönített vízhasználók és/vagy szennyvízbeocsátók esetében a közszolgáltatási szerződés megkötésével egyidejűleg megkötött egyedi megállapodás rögzíti a víziközmű-fejlesztési hozzájárulásra vonatkozó feltételeket. A felhasználható kvóta meghatározása az egyedi megállapodásban kerül rögzítésre.

6. Számlázás

A szolgáltató vagy megbízottja elkülönített felhasználói helyenként, időszakonként számlát állít ki. A fogyasztás megállapítása egész m³ egységben történik.

A számlák a leolvasott vagy elkülönített vízhasználó és/vagy szennyvízbeocsátó által bediktált mellékmérő állások, vagy hiányukban részérték alapján készülnek. A vízdíjszámlák kiállítása a bekötési vízmérő elszámolásával azonos gyakorisággal történik az Üzletszabályzatban meghatározottak szerint.

A Fővárosi Vízművek Zrt. vagy a követelés jogosultja jogosult az elkülönített vízhasználóval és/vagy szennyvízbeocsátóval szemben fennálló követelésének bírósági eljárásban történő érvényesítését megelőzően követelését a felhasználó részére küldött fizetési felszólítással érvényesíteni.

6.1. Részszámla

Ha az elszámolás időszaka a két hónapot meghaladja, a szolgáltató jogosult részszámlát kibocsátani. A részszámlában elszámolt fogyasztás alapja - ha a felek ettől eltérően nem állapodnak meg - az előző 36 hónap (amennyiben ekkora időszak nem áll rendelkezésre, úgy a rendelkezésre álló időszak) átlagfogyasztásából 60 napra számított mennyiség, ennek hiányában a Vhr. 8. melléklete szerint megállapított átalány mennyiség.

A részszámla megállapítása új elkülönített vízhasználó vagy új elkülönített felhasználói hely esetében az elkülönített vízhasználóval egyeztetett átlagmennyiség, nyilatkozat hiányában a 0 m³ /2 hónap. Az elkülönített vízhasználónak a mellékszolgáltatás díjára vonatkozó fizetési kötelezettsége 0 m³ fogyasztást tartalmazó számla esetén is fennáll. Amennyiben az árváltozás időpontjában a fogyasztásmérő leolvasására nem kerül sor, a szolgáltatásért fizetendő díjat a szolgáltató kezdeményezésére történt elkülönített vízhasználói adatközlés, ennek hiányában a felhasználás időarányos megosztásával kell megállapítani és számlázni.

6.2. Elszámoló számla

Részszámlázás esetében az elszámolási időszak végén elszámoló számla kerül kibocsátásra, amely a tényleges fogyasztás és a részszámlákban kiszámlázott mennyiségek figyelembevételével készül.

A negatív összegű elszámoló számla helyesbítő elszámoló számlának minősül, amelyen a módosított számlák száma és az elszámolási időszakban elszámolt tényleges fogyasztás miatti korrekció mértéke feltüntetésre kerül.

Az elkülönített vízhasználó és/vagy szennyvízbeocsátó személyében bekövetkezett változás esetén az elszámolási időszak utolsó napjára elszámoló számla kerül kiállításra.

6.3. Végszámla

A mellékszolgáltatási szerződés megszűnésének napjára kerül kiállítására. A mellékszolgáltatási szerződés megszűnése esetén követendő részletes elszámolási szabályokat a szolgáltató Üzletszabályzata tartalmazza.

7. Számla kiegyenlítésének módja

Az elkülönített vízhasználó és/vagy szennyvízbeocsátó a számlát többek között az alábbi módokon egyenlítheti ki: készpénzbefizetés és bankkártyás befizetés pénztárban; átutalási megbízás (internetes banki átutalás is); csoportos beszédési megbízás; a szolgáltató illetve megbízottja kezdeményezésére azonnali inkasszóval. Amennyiben a számlát a szolgáltató megbízottja mutatja be, a számla kiegyenlítése kizárólag a megbízott részére történhet.

8. Szolgáltatási díj visszatérítésének módja

Amennyiben végszámlához/élszámló számlához kapcsolódó elszámoláskor, továbbá jogos számlareklamáció esetén az elkülönített vízhasználó számára visszatérítés jár, ide értve a felhasználót megillető késedelmi kamatot, azt a Fővárosi Vízművek Zrt. vagy megbízottja a felhasználó technikai számláján jóváírja, és a jóváírt összeggel a soron következő számla összegét, vagy ha a visszatérítendő összeg az első soron következő számlánál magasabb, a többi soron következő számla szerinti összeget csökkenti. Ha a megtérítendő összeg az 5000 (ötezer) forintot meghaladja, a felhasználó kérésére a visszatérítési igény elismerését vagy megállapítását követő 8 napon belül a szolgáltató készpénz kifizetéssel vagy a jogosult által meghatározott fizetési számlára történő átutalással teljesíti.

9. Vízérés

A mellékszolgáltatási szerződéssel rendelkező elkülönített felhasználói helyen szolgáltatott vízmennyiséget hiteles és víziközmű-szolgáltató, vagy általa minősített vállalkozó által plombával vagy leszerelését megakadályozó zárral ellátott mellékvízmérő berendezéssel kell mérni.

Az ingatlanon fogyasztott víz mennyisége szempontjából a bekötési vízmérő az irányadó. A bekötési vízmérő és az elkülönített vízhasználatokat mérő mellékvízmérők mérési különbségeként megállapított vízfogyasztás utáni víziközmű-szolgáltatási díjat – kivéve a Vksztv. 52.§ (2a) bekezdés szerinti mellékmérők alapján történő elszámolás esetén - a bekötési vízmérő vízdíjfizetője köteles megfizetni a Fővárosi Vízművek Zrt.-nek, illetve megbízottjának.

A mellékszolgáltatási szerződés megkötése nem zárja ki azt, hogy a továbbiakban az egész ingatlan vízfogyasztásával kapcsolatban nem merülhetne fel az elkülönített vízhasználónál a bekötési vízmérő szerinti felhasználóval szemben egyéb vízfelhasználási (pl. kertlocsolás, közös helyiségek vízfelhasználása, csősérülés stb.) költség, fizetési kötelezettség.

10. Mellékvízmérők leolvasása

A mellékvízmérő leolvasásának gyakoriságát a szolgáltató jogosult megállapítani.

A szolgáltató vagy megbízottja legalább évente egy alkalommal, az elkülönített vízhasználó és/vagy szennyvízbeocsátó kérésére negyedévente (jelenleg a leolvasási gyakorlatának megfelelő kéthavonkénti)- az elkülönített vízhasználó és/vagy szennyvízbeocsátó értesítése mellett - köteles a mellékvízmérő leolvasására.

A szolgáltató vagy megbízottja köteles legalább 5 napos időtartam megjelölésével az elkülönített vízhasználót és/vagy szennyvízbeocsátót értesíteni az éves leolvasás várható idejéről a leolvasás előtti utolsó számlában, számla mellékletében vagy egyéb módon. A felhasználónak a felajánlott 5 napos időtartamon belül meg kell határoznia azt az időpontot, amely számára megfelelő. Ha a megadott időtartamon belül nem tudja biztosítani a leolvasást, ezt a víziközmű-szolgáltató felé jeleznie kell legkésőbb az időtartam kezdetét megelőző napon.

Amennyiben a mellékvízmérő leolvasását végző személy az előzetesen jelzett időpontban nem tudta rögzíteni a mérőállást, köteles értesítést hagyni a levélszekrényben vagy egyéb fellelhető módon az elkülönített felhasználói helyen. Az értesítésben a szolgáltató vagy megbízottja felhívja az elkülönített vízhasználó és/vagy szennyvízbeocsátó figyelmét a leolvasás második megkísérlésének idejére, annak nem megfelelősege esetén az időpont-egyeztetés lehetőségére - azzal, hogy a leolvasásra legalább heti egy munkanapon 20 óráig lehetőséget biztosít -, a szolgáltató vagy megbízottja időpont-egyeztetésre alkalmas elérhetőségére és a leolvasás legkésőbbi időpontjára. Ha az ismételt leolvasás is eredménytelen, és a felhasználó sem jelent be mérőállást, úgy a szolgáltató vagy megbízottja az ivóvíz mennyiséget az Üzletszabályzatában meghatározott módon állapítja meg.

A szolgáltató vagy megbízottja által végzett időszakos vagy eseti leolvasás nem mentesíti az elkülönített vízhasználót és/vagy szennyvízbeocsátót az Üzletszabályzatban meghatározott rendszeres leolvasási és bejelentési kötelezettsége alól.

Az elkülönített vízhasználó és/vagy szennyvízbeocsátó köteles a szolgáltatóval vagy megbízottjával, illetve a mellékvízmérő leolvasását végző személlyel együttműködni, a mellékvízmérőhöz való hozzáférést biztosítani, annak tisztántartásáról, fagy elleni védelméről gondoskodni, továbbá a fogyasztásmérő rendellenes működéséről a szolgáltatót vagy megbízottját haladéktalanul értesíteni.

A szolgáltató a leolvasás alkalmával észlelt, az azt megelőző 12 havi átlagfogyasztást a szolgáltató Üzletszabályzatában meghatározott mértéket meghaladó fogyasztásról az elkülönített vízhasználót és/vagy szennyvízbeocsátót a leolvasással egyidejűleg, vagy az azt követő 15 napon belül írásban tájékoztatja. Amennyiben a felhasználó a leolvasás érdekében nem biztosítja a vízmérő hozzáférhetőségét, a Fővárosi Vízművek Zrt. fenti tájékoztatási kötelezettsége nem áll fenn.

11. Szerződésszegés a szolgáltató részéről

A szolgáltató részéről szerződésszegésnek minősül, ha

- nem értesíti az előírt határidőben az elkülönített vízhasználót és/vagy szennyvízbeocsátót a karbantartási, felújítási vagy fejlesztési munkák miatti szünetelés időpontjáról és várható időtartamáról,
- szolgáltatás minősége és a szolgáltatás színvonala a jogszabályokban, a működési engedélyében, az üzemeltetési szerződésben vagy az üzletszabályzatában előírtaknak nem felel meg,
- a szolgáltatást a szerződésben rögzített időpontban nem kezdi meg, vagy jogellenesen szünetelteti,
- olyan fogyasztásmérőt üzemeltet, amely érvényes hitelesítéssel vagy kalibrációval nem rendelkezik, és annak hitelesítésére vagy kalibrációjára jogszabály vagy szerződés a víziközmű-szolgáltatót kötelezi,
- a fogyasztásmérők hitelesítési idejének nyilvántartásáról nem gondoskodik és a csere vagy újrathitelesítés szükségességéről a fogyasztásmérő tulajdonosát az Üzletszabályzatában és a jogszabályoknak megfelelően nem értesíti,
- a mellékmérő leolvasását a jogszabályban foglaltak szerint nem kíséri meg, és a fogyasztásról kiállított számlát az elkülönített vízhasználó részére nem juttatja el,
- az elkülönített vízhasználó kérése, és a költségek előre történő kiegyenlítése ellenére a vízmérő rendkívüli felülvizsgálatáról, illetve hitelesítéséről nem gondoskodik,
- a felhasználói panaszokat nem vizsgálja ki, és a vizsgálat eredményéről az elkülönített vízhasználót írásban 15 napon belül nem tájékoztatja,
- az Üzletszabályzatban foglalt egyéb kötelezettségeit nem teljesíti.

12. Szerződésszegés az elkülönített vízhasználó és/vagy szennyvízbeocsátó részéről

Az elkülönített vízhasználó és/vagy szennyvízbeocsátó részéről szerződésszegésnek minősül, ha

- A jogszabályokban és az Üzletszabályzatban foglalt műszaki előírásoktól foglaltaktól eltérő, nem szabványos hálózatkialakítást üzemeltet, víziközmű-szolgáltatást a jogszabályokban előírtaktól eltérő módon, szabálytalanul veszi igénybe.

14. melléklet – Általános Szerződési Feltételek nem lakossági mellékszolgáltatási szerződéshez

- b) a tulajdonában álló mellékvízmérő leszerelését megakadályozó zárat vagy plombát megsérti, illetve eltávolítja vagy azokkal együtt a mellékvízmérőt a víziközmű-szolgáltató által jóváhagyott vízmérési helyről leszereli;
- c) határidőben nem gondoskodik a mellékvízmérő hitelesítéséről vagy cseréjéről.
- d) az egyedi megállapodásban meghatározott, rendelkezésre álló, vagy lekötött kvótát egy adott szolgáltatási pont vonatkozásában túllépi,
- e) szolgáltatóval vagy megbízottjával szemben fennálló fizetési kötelezettségének nem, vagy késedelmesen tesz eleget,
- f) a mellékszolgáltatási szerződésben foglalt adatváltozás bejelentési kötelezettségének nem, vagy késedelmesen tesz eleget,
- g) a mellékvízmérő ellenőrzéséről, a hibás mellékvízmérő javításáról nem gondoskodik, valamint a mellékvízmérő leolvasását a szerződésben előírtak szerint a szolgáltató részére nem teszi lehetővé,
- h) az Üzletszabályzatban foglalt egyéb kötelezettségeit nem teljesíti.

13. Szolgáltató szerződésszegésének következményei

A 11. a)-i) pontok eseteiben az Üzletszabályzatban meghatározott mértékű kötbérfizetési kötelezettség.

14. Elkülönített vízhasználó és/vagy szennyvízbeocsátó szerződésszegésének következményei

12. a) pontban foglalt esetben az Üzletszabályzat meghatározott mértékű kötbérfizetési kötelezettség;

12. b-c) pontban foglalt esetben a szerződés megszűnik

12. d) pontban foglalt esetben az Üzletszabályzatban meghatározott mértékű kötbérfizetési kötelezettség

12. e) pontban foglalt esetben a számlán szereplő fizetési határidő lejártát követő naptól a kifizetés napjáig terjedő időre késedelmi kamatfizetési kötelezettség a Ptk. szerinti kamatmérték szerint;

A Fővárosi Vízművek Zrt. az elkülönített vízhasználó fizetési késedelve miatt kezdeményezett fizetési meghagyás kibocsátását követő 15 napos határidővel a mellékszolgáltatási szerződést felmondani.

12. f) pontban foglalt esetben, amennyiben az elkülönített vízhasználó és/vagy szennyvízbeocsátó az elkülönített felhasználói helyen a víziközmű-szolgáltatás igénybevételével felhagy, az elkülönített felhasználói hely tekintetében mindaddig felel a víziközmű-szolgáltatóval szemben a mellékszolgáltatási szerződésben foglaltak teljesítéséért, amíg az elkülönített vízhasználó és/vagy szennyvízbeocsátó személye megváltozására vonatkozó bejelentést,- a korábbi és az új az elkülönített vízhasználó és/vagy szennyvízbeocsátó a víziközmű-szolgáltatónak az üzletszabályzatban és a Vhr.-ben foglaltak szerint meg nem teszi, vagy nem kéri a szüneteltetést;

12. g) pontban foglalt, a szabálytalan közműhasználat alábbi eseteiben a szolgáltató az alábbi jogkövetkezmények alkalmazására jogosult:

- A szolgáltató az Üzletszabályzatban meghatározott mértékű kötbért érvényesít, amennyiben az elkülönített vízhasználó és/vagy szennyvízbeocsátó a záróelem vagy függő plomba hiányát a szolgáltatónak nem jelentette be, továbbá nem gondoskodott a záróelem vagy függő plomba pótlásáról az Üzletszabályzatban meghatározott határidőn belül. A kötbér alkalmazásán túl a szolgáltató azonnali hatállyal felmondhatja a mellékszolgáltatási szerződést, ha a szolgáltató az elkülönített vízhasználót és/vagy szennyvízbeocsátót az együttműködésre legalább kétszer írásban felszólította, és a második felszólítás sem vezetett eredményre.

- A szolgáltató az Üzletszabályzatban meghatározott mértékű kötbért érvényesít, amennyiben az elkülönített vízhasználó és/vagy szennyvízbeocsátó a házi és csatlakozó hálózat ellenőrzésekor a hálózaton észlelt hibák kijavításáról, illetve az előírásoktól eltérő víziközmű-használat megszüntetéséről a szolgáltató felhívására határidőn belül nem tesz eleget. A kötbér alkalmazásán túl a szolgáltató azonnali hatállyal felmondhatja a mellékszolgáltatási szerződést, ha a szolgáltató az elkülönített vízhasználót és/vagy szennyvízbeocsátót az együttműködésre legalább kétszer írásban felszólította, és a második felszólítás sem vezetett eredményre.

- A szolgáltató jogosult választása szerint a mellékszolgáltatási szerződés azonnali hatályú felmondására, ha az elkülönített vízhasználó és/vagy szennyvízbeocsátó nem működik együtt az elkülönített felhasználói hely szabályos kialakítása vagy a mellékvízmérő berendezés elhelyezése, leolvasása érdekében, és a szolgáltató az elkülönített vízhasználót és/vagy szennyvízbeocsátót az együttműködésre legalább kétszer írásban felszólította, és a második felszólítás sem vezetett eredményre.

- Ha a szolgáltató vagy megbízottja az elkülönített felhasználói hely ellenőrzése során szerződésszegést állapít meg, arról a bizonyítás érdekében fényképet vagy digitális felvételt készít. A mellékvízmérő vagy bármely részének leszerelése esetén, a leszerelést megelőzően a mellékvízmérőről a szolgáltató vagy megbízottja fényképet vagy digitális felvételt készít.

A 12 h.) g) pontban meghatározott szerződésszegés esetén az Üzletszabályzat szerinti jogkövetkezmény.

15. Az elkülönített vízhasználó és/vagy szennyvízbeocsátó személyében bekövetkező változás bejelentési kötelezettség

Az elkülönített vízhasználó és/vagy szennyvízbeocsátó személyében bekövetkezett változást a korábbi és az új elkülönített vízhasználó és/vagy szennyvízbeocsátó köteles legkésőbb a birtokátruházástól számított 15 napon belül a szolgáltatónak bejelenteni az Üzletszabályzatban meghatározottak szerint.

Ha a felhasználó nem az ingatlan tulajdonosa, hanem az ingatlan egyéb jogcímen használója, és az ingatlan használatára vonatkozó jogcíme megszűnik, anélkül, hogy az ingatlan tulajdonosának hozzájárulásával más lépne az előző felhasználó helyébe, akkor a felhasználó közszolgáltatási jogviszonyból származó jogai és kötelezettségei az ingatlan tulajdonosát/tulajdonosait illetik, terhelik, a jogszabályban meghatározott mögöttes felelősség figyelembevételével.

16. Egyéb feltételek

16.1 Felmondás

A mellékszolgáltatási szerződést közműves ivóvízellátás esetén az elkülönített vízhasználó és/vagy szennyvízbeocsátó 30 napos határidővel írásban mondhatja fel. Ha a mellékszolgáltatási szerződést az elkülönített felhasználói helyet egyéb jogcímen használó mondja fel, előzetesen a tulajdonos hozzájárulását is be kell szereznie.

Az elkülönített felhasználói helyen beépített mellékvízmérő az elkülönített vízhasználó és/vagy szennyvízbeocsátó tulajdona, melynek beépítéséről, cseréjéről, időszakos hitelesítéséről a saját költségén köteles gondoskodni.

A mellékvízmérők és a leszerelésüket megakadályozó záruk sértetlen megőrzéséért és a vízmérési hely, valamint a fogyasztásmérő fagy elleni védelméért az elkülönített vízhasználó és/vagy szennyvízbeocsátó felelős, és megrongálódott mellékvízmérő javításának, hitelesítésének, továbbá az elvesztett mellékvízmérő pótlásának költségeit az elkülönített vízhasználó és/vagy

14. melléklet – Általános Szerződési Feltételek nem lakossági mellékszolgáltatási szerződéshez

szennyvízbeocsátó viseli.

16.2 Mellékvízmérő cseréje

A mellékvízmérő az elkülönített vízhasználó és/vagy szennyvízbeocsátó tulajdona, ezért cseréje, hitelesítése, rendkívüli hitelességi vizsgálata az elkülönített vízhasználó és/vagy szennyvízbeocsátó költségére történik.

16.3 Elszámolás meghibásodás, hibás mérés és mérési eredmények hiánya esetén

Ha a mellékvízmérő rendellenesen működik, nem mér, nem lehet leolvasni, a hitelesítés ideje lejárt (a továbbiakban együtt: hibás mérés) a mérőeszköz adatai a számlázás alapjául nem szolgálhatnak.

Hibás mérés időtartama:

1. ha a meghibásodás tényleges időpontja megállapítható, a meghibásodás időpontjától az új fogyasztásmérő felszerelésének időpontjáig terjedő időtartam,
2. ha a meghibásodás tényleges időpontja nem állapítható meg, a felek által közösen, becsléssel megállapított időtartam, vagy
3. a 2. pont szerinti megállapodás hiányában az utolsó mérőleolvasástól az új fogyasztásmérő felszerelésének időpontjáig eltelt időszak, de legfeljebb 12 hónap.

Ha a hibás mérés ténye kétséget kizáróan megállapítást nyert, a hibás mérés időszakában a számlázás alapjául szolgáló ivóvíz és szennyvíz mennyiségét, az utolsó mérési hiba nélküli elszámolási időszak egy napra számított átlagfogyasztása és a hibás mérés időtartama alatt eltelt napok számának szorzataként kell meghatározni. Amennyiben az utolsó mérési hiba nélküli elszámolási időszak figyelembe vételével a hibás mérés időszakára vonatkozó átlagfogyasztás megállapítása nem lehetséges, úgy a hibás méréssel érintett időszakban a számlázás alapjául szolgáló egy napra eső ivóvíz és szennyvíz mennyiség a 25. mellékletben meghatározott általánymennyiség mértékéig határozható meg.

16.4 Házi ivóvízhálózat meghibásodása esetén követendő eljárás

Házi ivóvízhálózat meghibásodása esetén, amennyiben a hibára utaló jelet

- a) a víziközmű-szolgáltató a fogyasztásmérő leolvasásakor, cseréje vagy a felhasználási helyen tartott ellenőrzés során észlelte, lehetőleg a helyszínen szóban, vagy ha a helyszíni tájékoztatás akadályba ütközik, haladéktalanul, írásban igazolható módon köteles a felhasználót tájékoztatni a tapasztaltakról és a felhasználó feladatairól,
- b) a felhasználó észlelte, köteles a víziközmű-szolgáltatónak az aktuális mérőállás megjelölésével haladéktalanul bejelenteni a hibát, illetve a hiba kijavításáról azonnal gondoskodni.

Az elkülönített vízhasználó és/vagy szennyvízbeocsátó házi- és csatlakozó ivóvíz hálózat ellenőrzési- és karbantartási kötelezettségére vonatkozó szabályokat az Üzletszabályzat tartalmazza.

16.5 Adatkezelés, adattovábbítás

A Fővárosi Vízművek Zrt. az általános adatvédelmi rendelet 6. cikk (1) bekezdés b) pontja, mint jogalap szerint a felhasználóval, elkülönített vízhasználóval kötött szerződésben megadott adatokat a szerződés teljesítése (vagy azt megelőzően az érintett kérésére történő lépések megtételéhez) a szerződéshez szükséges tájékoztatási és együttműködési kötelezettség gyakorlása és a szerződésből fakadó igények érvényesítése céljából kezeli. A Fővárosi Vízművek Zrt. a felhasználó telefonszámát, e-mail címét az általános adatvédelmi rendelet 6. cikk (1) bekezdés a) pontja, a felhasználó önkéntes hozzájárulása alapján kezeli. A szolgáltatás nyújtása, illetőleg annak igénybe vétele során további adatok – így többek között fogyasztásra, panaszokra, szerződésszegésre, számlázásra, műszaki zavarokra, az ingatlan nem tulajdonosként használó személyre vonatkozó adatok – keletkeznek, amelyeket a szolgáltató a fenti célok keretei között szintén kezel. A víziközmű-szolgáltatás igénybevételével létrejött mellékszolgáltatási szerződés esetén a szolgáltató a víziközmű-szolgáltatást igénybe vevő természetes személlyel kapcsolatban tudomására jutó előbbieken körülírt adatokat is kezeli.

A szolgáltató az elkülönített felhasználói helyhez kötődő azonosító kódot és az elkülönített vízhasználó és/vagy szennyvízbeocsátó személyéhez kötődő üzleti partnerazonosítót alkalmaz, az elkülönített vízhasználó és/vagy szennyvízbeocsátó személyének és az egyes elkülönített felhasználói helyek adatainak összekapcsolása céljából. A szolgáltató az azonosító kódot az elkülönített vízhasználó és/vagy szennyvízbeocsátó személyiségi jogát tiszteletben tartva alakítja ki és használja.

A fenti céltól eltérő adatkezelést a szolgáltató az érintett elkülönített vízhasználó és/vagy szennyvízbeocsátó megfelelő tájékoztatáson alapuló önkéntes hozzájárulásával folytat, valamint azokban az esetekben, amikor jogszabály lehetővé teszi az adatkezelést. A szolgáltató az adatokat a szerződéses jogviszony fennállása alatt, valamint a szerződéses jogviszony megszűnését követően a jogviszonyból származó igények elévüléseiig kezeli.

A szolgáltató az adatkezelési cél keretei között adatokat adhat át a megbízása alapján a szerződés megkötését, a leolvasást, a számlázást, a kézbesítést, a díjfizetések és követelések kezelését, a forgalmazás kezelését, a felhasználási helyek műszaki kivitelezését, felülvizsgálatát, ellenőrzését, kikapcsolását, illetőleg az ügyfélszolgálati tevékenységet végző természetes személynek és gazdálkodó szervezetnek. Az adatokat átvevő ez esetekben a szolgáltató adatfeldolgozójának minősül.

A szolgáltató a Vksztv. 52. § (3) bekezdése, valamint 59. § (3) bekezdése alapján az érintett elkülönített vízhasználók és/vagy szennyvízbeocsátók adataira nézve rendszeres adattovábbítást végez a közműves szennyvízelvezetést és a nem közművel összegyűjtött háztartási szennyvízszállítást végző közszolgáltatók számára. Amennyiben hatóság keresi meg a szolgáltatót személyes adat megismerése céljából, úgy a szolgáltató a kért adatokat továbbítja.

A Fővárosi vízművek Zrt. a védendő felhasználókat megillető kedvezmények biztosítása céljából kezeli a Vksztv. 58/A. § (1) bekezdés szerinti kedvezményre való jogosultság fennállását igazoló személyes adatokat és a személyes adatok különleges kategóriájába tartozó adatokat a kedvezmény igénybevételének időtartama alatt, valamint a jogosultság megszűnését követően további 5 évig.

A szolgáltató a fentiekben túl egyéb adatkezelést – ide értve adattovábbítást – csak a vonatkozó a természetes személyeknek a személyes adatok kezelése tekintetében történő védelméről és az ilyen adatok szabad áramlásáról, valamint a 95/46/EK rendelet hatályon kívül helyezéséről szóló Európai Parlament és a Tanács (EU) 2016/679 rendelete szerint (általános adatvédelmi rendelet) előírásaival összhangban végezhet. A szolgáltató további tájékoztatási kötelezettségének Adatkezelési tájékoztatója honlapon történő publikálása révén tesz eleget.

A Fővárosi Vízművek Zrt. a felhasználói elégedettségi felmérés megvalósítása érdekében a felhasználó, elkülönített vízhasználó személyes adatait (név, elérhetőség) hozzájáruló nyilatkozat alapján kezeli, és átadja a Magyar Energetikai és Közmű-szabályozási Hivatal, illetve adatkezelője részére, akik ezen adatokat átveszik és kezelik, abból a célból, hogy a felhasználót megkereshessék, és válaszait a felméréssel kapcsolatos kutatásra felhasználják. A Fővárosi Vízművek Zrt. – a visszavonásig adott hozzájárulás kivételével – a felmérés végeztével törli a felhasználó e célból tárolt személyes adatait.

14. melléklet – Általános Szerződési Feltételek nem lakossági mellékszolgáltatási szerződéshez

15. Melléklet – Mellékszolgáltatási szerződés locsolási vízmérőhöz Ahol a Fővárosi Vízművek Zrt. a szennyvízszolgáltató


FŐVÁROSI VÍZMŰVEK
MELLÉKSZOLGÁLTATÁSI SZERZŐDÉS LOCSOLÁSI VÍZMÉRŐHÖZ

 Üzleti partnerszám (Szolgáltató tölti ki!) Iktatószám (Szolgáltató tölti ki!) Megrendelésszám

Kérjük nyomtatott betűkkel kitölteni!

I. Szerződés típusa

 Új szerződés Újrairndítás

II. Igénylő (felhasználó/elkülönített vízhasználó) adatai

 Vevő (fizető) azonosító

Név/Cégnév	<input type="text"/>		
Anyja neve ¹	<input type="text"/>		
Születési helye ¹	Kerület ¹ <input type="text"/>	Születési dátum ¹	<input type="text"/>
Képviselő neve ²	Képviselő anyja neve ²	<input type="text"/>	
Képviselő címe ²	<input type="text"/>		
Céggjegyzékszám ²	Adószám ²	KSH-szám ²	<input type="text"/>
Lakcím/Székhely	Irányítószám <input type="text"/>	Helység neve	<input type="text"/>
Út, utca, stb. ³	Házzszám	ép/lh/em/ajtó	<input type="text"/>
Levelezési cím	Irányítószám <input type="text"/>	Helység neve	Postafiók <input type="text"/>
Út, utca, stb. ³	Házzszám	ép/lh/em/ajtó	<input type="text"/>

III. Felhasználó/bekötési vízmérő fizetőjének adatai

 Vevő (fizető) azonosító

Ha az igénylő elkülönített vízhasználó és személye ellér a bekötési vízmérő fogyasztásának díjfizetését végző személytől.

Név/Cégnév	<input type="text"/>		
Anyja neve ¹	<input type="text"/>		
Születési helye ¹			Születési dátum ¹ <input type="text"/>
Képviselő neve ²	Képviselő anyja neve ²	<input type="text"/>	
Képviselő címe ²	<input type="text"/>		
Céggjegyzékszám ²	Adószám ²	KSH-szám ²	<input type="text"/>
Lakcím/Székhely	Irányítószám <input type="text"/>	Helység neve	<input type="text"/>
Út, utca, stb. ³	Házzszám	ép/lh/em/ajtó	<input type="text"/>

IV. Szerződéskötés jogcíme

 kizárólagos tulajdonos résztulajdonos közös képviselő egyéb jogcímen használója:

V. Tulajdonos adatai (több tulajdonos esetén külön nyilatkozat szerint)

Amennyiben az igénylő felhasználó/elkülönített vízhasználó nem tulajdonosa a locsolási vízmérővel ellátott ingatlannak, a tulajdonosra vonatkozó adatok kitöltendőek.

Név/Cégnév	<input type="text"/>		
Anyja neve ¹	<input type="text"/>		
Születési helye ¹			Születési dátum ¹ <input type="text"/>
Képviselő neve ²	Képviselő anyja neve ²	<input type="text"/>	
Képviselő címe ²	<input type="text"/>		
Céggjegyzékszám ²	Adószám ²	KSH-szám ²	<input type="text"/>
Lakcím/Székhely	Irányítószám <input type="text"/>	Helység neve	<input type="text"/>
Út, utca, stb. ³	Házzszám	ép/lh/em/ajtó	<input type="text"/>
Levelezési cím	Irányítószám <input type="text"/>	Helység neve	Postafiók <input type="text"/>
Út, utca, stb. ³	Házzszám	ép/lh/em/ajtó	<input type="text"/>



VI. Locsolási vízmérővel ellátott felhasználási hely/elkülönített felhasználói hely adatai, műszaki adatok

Irányítószám Helység neve

Út, utca, stb.³ Házzám ép/lh/em/ajtó

Ingatlan helyrajzi száma Az ingatlanon belül lévő, biológiailag aktív zöldfelület jellege (park, konyhakert, gyümölcsös, stb.)

Az egész ingatlanhoz viszonyított aránya (%) Az ingatlanon belül lévő, biológiailag aktív zöldfelület mérete m³ Bekötési vízmérő készülék hely száma

VII. Üzembe helyezést végző nyilatkozata

Nyilatkozom, hogy az VI. pontban megjelölt felhasználási hely/elkülönített felhasználói hely locsolási vízmérő(k) által mért, a locsolási vízmérők hitelesek, a kialakított mérőhely és a beszerlés szabályos, a biztonsági záróelemek felhelyezése megtörtént, melyek adatai a VIII. pontban felvezetésre kerültek.

Üzembe helyezést végző: Szolgáltató Vállalkozó Vállalkozó vagy szolgáltató átvevőjének azonosítója

Üzembe helyezést végző neve (olvashatóan)

Dátum

Üzembe helyezést végző cégszerű aláírása

VIII. Locsolási vízmérő(k) adatai (Üzembe helyezést végző tölti ki!)

Felszerelt mérő adatai	Gyári szám <input type="text"/> <input type="text"/> <input type="text"/> <input type="text"/> <input type="text"/> <input type="text"/> <input type="text"/> <input type="text"/>	Mérőállás <input type="text"/>	Találhatóság <input type="text"/>	Biztonsági záróelem száma <input type="text"/> <input type="text"/> <input type="text"/> <input type="text"/> <input type="text"/> <input type="text"/> <input type="text"/> <input type="text"/>
Gyártó/típus <input type="text"/>	Beszereleési irány (Függőleges/Vízszintes) <input type="checkbox"/>	Hitelesítés éve <input type="text"/> <input type="text"/> <input type="text"/>	Digitális szám <input type="text"/> <input type="text"/> <input type="text"/> <input type="text"/>	Átmérő <input type="text"/> <input type="text"/> <input type="text"/> <input type="text"/>
Osztt. pont <input type="text"/>				
Felszerelt mérő adatai	Gyári szám <input type="text"/> <input type="text"/> <input type="text"/> <input type="text"/> <input type="text"/> <input type="text"/> <input type="text"/> <input type="text"/>	Mérőállás <input type="text"/>	Találhatóság <input type="text"/>	Biztonsági záróelem száma <input type="text"/> <input type="text"/> <input type="text"/> <input type="text"/> <input type="text"/> <input type="text"/> <input type="text"/> <input type="text"/>
Gyártó/típus <input type="text"/>	Beszereleési irány (Függőleges/Vízszintes) <input type="checkbox"/>	Hitelesítés éve <input type="text"/> <input type="text"/> <input type="text"/>	Digitális szám <input type="text"/> <input type="text"/> <input type="text"/> <input type="text"/>	Átmérő <input type="text"/> <input type="text"/> <input type="text"/> <input type="text"/>
Osztt. pont <input type="text"/>				

Mellékszolgáltatás igénybevétele kezdete (üzembe helyezés időpontja)

IX. Záradék

Amennyiben a locsolási vízmérős szerződést olyan felhasználó köti a szolgáltatóval, aki az ingatlan nem tulajdonosa, hanem egyéb jogcímen használója, a szerződés megkötéséhez szükséges az ingatlan tulajdonosának hozzájárulása is. A tulajdonos véglegesen és visszavonhatatlanul kijelenti, hogy felhasználó részére hozzájárulást ad a fenti megállapodás szolgáltatóval történő megkötésére. Tulajdonos kötelezi magát arra, hogy szolgáltatóval szemben a fenti szerződés felhasználója helyébe lép, és vállalja az e szerződésből származó jogokat és kötelezettségeket, ha felhasználónak az ingatlanra vonatkozó használati jogcíme megszűnik. Tulajdonos és felhasználó jelen hozzájárulással egyidejűleg kijelenti, hogy egyéb, százalékos locsolási kedvezményt a locsolási vízmérő üzembe helyezésétől kezdve nem vesz igénybe, illetve annak igénybevételeiről lemond. Tudomásul veszi és elfogadja, hogy a jelen szerződés szolgáltató általi felmondása esetén csak akkor jogosult egyéb, százalékos locsolási kedvezmény igénylésére, ha

- a) jelen szerződés felhasználó/elkülönített vízhasználó kérésére megszüntetésre kerül, és
- b) a felhasználó/elkülönített vízhasználó a felmondást megalapozó magatartásával a szolgáltatónak okozott, igazolt költségét és kárát megtérítette.

X. Nyilatkozat

Alulírott kijelentem, hogy a fenti ingatlanon belül lévő biológiailag aktív zöldfelületnek minősülő növényzet életfunkcióinak fenntartását öntözéssel, a víziközmű-hálózatból használt ivóvízzel kívánom biztosítani. Az elkülönített locsolási vízhasználat mérésére telepített mellékvíz mérőn keresztül felhasznált ivóvíz még részben sem kerül a szennyvízelvezető műbe (sem a szennyvíz-bekötővezetelen keresztül, sem, más módon pl. csapadékvíznyelvényen), azt csak a VI. pontban megjelölt biológiailag aktív zöldfelület locsolására használok. Hozzájárulok, hogy a szolgáltatók időszaksosan vagy rendkívüli módon is ellenőrizhessek a mellékvíz mérőn az elkülönített locsolási óéü vízhasználatot és biztosítom a szolgáltatók, vagy megbízottja(i) részére a készülék leolvasását.

Szerződéses feltételek

Jelen szerződés elválaszthatatlan része az Általános szerződési feltételek és a szolgáltató üzletszabályzata, melyet a felhasználó/elkülönített vízhasználó jelen szerződés aláírásával magára nézve elfogad.

Dátum Dátum

Felhasználó/elkülönített vízhasználó aláírása Tulajdonos aláírása
(locsolási vízmérővel ellátott ingatlan tulajdonosa)

Dátum

Felhasználó aláírása
(Bekötési vízmérő fizetője)

Dátum Dátum

Szöllősi Csaba
Vízértékesítési osztályvezető
Fővárosi Vízművek Zrt.

Girasek Balázs
Értékesítési és ügyfélszolgálati igazgató
Fővárosi Vízművek Zrt.

Átvétel dátuma

Bejelentéseit, észrevételeit online ügyfélszolgálatunkon (<https://ugyfelszolgalat.vizmuvek.hu>) és a 1397 Budapest, Pf. 512 postacímen várjuk. Honlapunk címe: www.vizmuvek.hu



VI. Locsolási vízmérővel ellátott felhasználási hely/elkülönített felhasználói hely adatai, műszaki adatok

Irányítószám Helység neve

Út, utca, stb.⁴ Hátszám ép/lh/em/vajtó

Ingatlan helyrajzi száma Az ingatlanon belül lévő, biológiailag aktív zöldfelület jellege (park, konyhakert, gyümölcsös, stb.)

Az egész ingatlanhoz viszonyított aránya (%) Az ingatlanon belül lévő, biológiailag aktív zöldfelület mérete m³ Bekötési vízmérő készülékhely száma

VII. Üzembe helyezést végző nyilatkozata

Nyilatkozom, hogy az VI. pontban megjelölt felhasználási hely/elkülönített felhasználói hely locsolási vízmérő(k) által mért, a locsolási vízmérők hitelesek, a kialakított mérőhely és a beszerelés szabályos, a biztonsági zároelemek felhelyezése megtörtént, melyek adatait a VIII. pontban felvezetésre kerültek.

Üzembe helyezést végző: Szolgáltató Vállalkozó Vállalkozó vagy szolgáltató átvevőjének azonosítója

Üzembe helyezést végző neve (olvashatóan)

Dátum

Üzembe helyezést végző cégszerű aláírása

VIII. Locsolási vízmérő(k) adatai (Üzembe helyezést végző tölti ki!)

Felszerelt mérő adatai	Gyári szám <input type="text"/> <input type="text"/> <input type="text"/> <input type="text"/> <input type="text"/> <input type="text"/> <input type="text"/> <input type="text"/>	Mérőállás <input type="text"/>	Találhatóság <input type="text"/>	Biztonsági zároelem száma <input type="text"/> <input type="text"/> <input type="text"/> <input type="text"/> <input type="text"/> <input type="text"/> <input type="text"/> <input type="text"/>
Gyártó/típus <input type="text"/>	Beszerelési irány (Függőleges/Vízszintes) <input type="checkbox"/>	Hitelesítés éve <input type="text"/> <input type="text"/> <input type="text"/>	Digitalszám <input type="text"/> <input type="text"/> <input type="text"/> <input type="text"/>	Átmérő <input type="text"/> <input type="text"/> <input type="text"/>
Oszt. pont <input type="text"/>				

Felszerelt mérő adatai	Gyári szám <input type="text"/> <input type="text"/> <input type="text"/> <input type="text"/> <input type="text"/> <input type="text"/> <input type="text"/> <input type="text"/>	Mérőállás <input type="text"/>	Találhatóság <input type="text"/>	Biztonsági zároelem száma <input type="text"/> <input type="text"/> <input type="text"/> <input type="text"/> <input type="text"/> <input type="text"/> <input type="text"/> <input type="text"/>
Gyártó/típus <input type="text"/>	Beszerelési irány (Függőleges/Vízszintes) <input type="checkbox"/>	Hitelesítés éve <input type="text"/> <input type="text"/> <input type="text"/>	Digitalszám <input type="text"/> <input type="text"/> <input type="text"/> <input type="text"/>	Átmérő <input type="text"/> <input type="text"/> <input type="text"/>
Oszt. pont <input type="text"/>				

Mellékszolgáltatás igénybevételeinek kezdete (üzembe helyezés időpontja)

IX. Záradék

Amennyiben a locsolási vízmérős szerződést olyan felhasználó / elkülönített vízhasználó köti a szolgáltatókkal, aki az ingatlan nem tulajdonosa, hanem egyéb jogcímen használója, a szerződés megkötéséhez szükséges az ingatlan tulajdonosának hozzájárulása is. A tulajdonos véglegesen és visszavonhatatlanul kijelenti, hogy felhasználó részére hozzájárulást ad a fenti szerződés szolgáltatókkal történő megkötésére. Tulajdonos kötelezi magát arra, hogy szolgáltatókkal szemben a fenti szerződés felhasználója helyébe lép, és vállalja az e szerződésből származó jogokat és kötelezettségeket, ha felhasználónak az ingatlanra vonatkozó használati jogcíme megszűnik. Tulajdonos és a bekötési vízmérő fizetője jelen hozzájárulással egyidejűleg kijelenti, hogy egyéb, százezres locsolási kedvezményt a locsolási vízmérő üzembe helyezésétől kezdve nem vesz igénybe, illetve annak igénybevételeiről lemond. Tudomásul veszi és elfogadja, hogy a jelen szerződés szolgáltatók általi felmondása esetén csak akkor jogosult egyéb, százalékos locsolási kedvezmény igénylésére, ha

- a) jelen szerződés felhasználó/elkülönített vízhasználó kérésére megszüntetésre kerül, és
- b) a felhasználó/elkülönített vízhasználó a felmondást megalapozó magatartásával az FCSM Zrt-nek okozott, igazolt költségét és kárát megtérítette.

X. Nyilatkozat

Alulírott kijelentem, hogy a fenti ingatlanon belül lévő biológiailag aktív zöldfelületnek minősülő növényzet életfunkcióinak fenntartását öntözéssel, a víziközmű-hálózatból használt ivóvízzel kívánom biztosítani.

Az elkülönített locsolási vízhasználat mérésére telepített locsolási vízmérőn keresztül felhasznált ivóvíz még részben sem kerül a szennyvízelvezető műbe (sem a szennyvíz-bekötővezetékben keresztül, sem, más módon pl. csapadékvizelnyelőn), azt csak a VI. pontban megjelölt biológiailag aktív zöldfelület locsolására használom. Hozzájárulok, hogy a szolgáltatók időszakosan vagy rendkívüli módon is ellenőrizhessék a locsolási vízmérőn az elkülönített locsolási célú vízhasználatot és biztosítom a szolgáltatók, vagy megbízottja(i) részére a készülék leolvasását.

Szerződéses feltételek

Jelen szerződés elválaszthatatlan része az Általános szerződési feltételek, a szolgáltatók saját üzletszabályzatai, és az adatkezelési tájékoztatói melyet a felhasználó/elkülönített vízhasználó jelen szerződés aláírásával magára nézve elfogad.

Dátum

Felhasználó/elkülönített vízhasználó aláírása

Dátum

Tulajdonos aláírása
(locsolási vízmérővel ellátott ingatlan tulajdonosa)

Dátum

Felhasználó aláírása
(Bekötési vízmérő fizetője)

Girasek Balázs
értékesítési és ügyfélszolgálati igazgató
Fővárosi Vízművek Zrt.

Rácz Beatrix
értékesítési igazgató
Fővárosi Ósatornázási Művek Zrt.

Szöllösi Csaba
vizértékesítési osztályvezető
Fővárosi Vízművek Zrt.

Orosz Agnes
ügyfélszolgálati osztályvezető
Fővárosi Ósatornázási Művek Zrt.

Átvétel dátuma

További tájékoztatás és ügyintézés céljából a FV Zrt. elérhetősége: Telefonos ügyfélszolgálat (VÍZVONAL): 06-1-247-7777. Bejelentéseit, észrevételeit online ügyfélszolgálatunkon (www.ugyfelszolgalat.vizmuvek.hu) és a 1397 Budapest, Pf. 512. postacímen várjuk. Honlap címe: www.vizmuvek.hu
FCSM Zrt. elérhetősége: Call Center 06-1-455-4303-es telefonszámon. Bejelentéseit, észrevételeit ugyfelszolgalat@fcsm.hu és a 1426 Budapest 72, Pf. 114. postacímen várjuk. Honlap cím: www.fcsm.hu

FV-FCSM-MSZSSZLOCSME/2021/1

Ügyfél példánya

16. Melléklet – Általános szerződési feltételek locsolási vízmérőhöz ahol a Fővárosi Vízművek Zrt. a szennyvízszolgáltató

A víziközmű-szolgáltatásról szóló 2011. évi CCIX. törvény (továbbiakban: Vksztv.) egyes rendelkezéseinek végrehatásáról szóló 58/2013. (II. 27.) Korm. rendelet (továbbiakban: Vhr.) 62.§ (3) bekezdése lehetőséget biztosít arra, hogy a közműves szennyvízelvezetés –és tisztítás szolgáltatásra vonatkozó közszolgáltatási szerződéssel, vagy elkülönített vízhasználatra vonatkozó mellékszolgáltatási szerződéssel (továbbiakban együtt: Közszolgáltatási szerződés) rendelkező ingatlanon belül – a házi ivóvízvezeték hálózatára, kizárólag locsolási célú vízhasználat mérésére – a víziközmű-szolgáltatást végző Fővárosi Vízművek Zrt. (továbbiakban: Szolgáltató) és a víziközmű-szolgáltatást közszolgáltatási szerződéses jogviszony keretében igénybe vevő természetes vagy jogi személy, jogi személyiséggel nem rendelkező szervezet, aki (amely) a víziközmű-szolgáltatásba bekapcsolt ingatlan tulajdonosa, vagy egyéb jogcímen használója (továbbiakban: Felhasználó) és/vagy a mellékszolgáltatási szerződéssel rendelkező elkülönített felhasználói hely tulajdonosa vagy egyéb jogcímen használója (továbbiakban: Elkülönített vízhasználó) írásbeli megállapodása alapján, a Szolgáltató hozzájárulásának megfelelően telepített locsolási célú mellékvízmérőn (továbbiakban: locsolási vízmérő) mért mennyiség, de legfeljebb a bekötési vízmérőn illetve elkülönített felhasználói helyen számlázott mellékvízmérőn mért mennyiség, ne képezze a csatornahasználati díj alapját abban az esetben, ha a Vhr. szerinti a házikert öntözéséből adódóan megállapított 10 százalékos mértékű kedvezmény, továbbá külön jogszabályban meghatározott egyéb százalékos locsolási kedvezmény igénybevételére nem kerül sor. A Fővárosi Vízművek Zrt. Üzletszabályzatában (továbbiakban: Üzletszabályzat) nem szabályozott kérdésekben elsősorban a Felhasználóval / Elkülönített vízhasználóval kötött Locsolási vízmérős szerződés, továbbá a Polgári Törvénykönyvről szóló 2013. évi V. törvény (továbbiakban Polgári törvénykönyv vagy Ptk.) rendelkezései, a víziközmű-szolgáltatásról szóló 2011. évi CCIX. törvény, az 58/2013. (II. 27.) Korm. rendelet, a mérésügyről szóló 1991. évi XLV. törvény, illetve a szolgáltatási díj meghatározására vonatkozó jogszabályok rendelkezései az irányadók. A Felhasználó / Elkülönített vízhasználó tudomásul veszi, hogy az egyedi mellékszolgáltatási szerződésben szabályozott jogviszonyra a szolgáltató Üzletszabályzatának rendelkezései is irányadók. Az Üzletszabályzat elérhető a www.vizmuvek.hu oldalon, és a szolgáltató ügyfélszolgálati irodájában.

A locsolási vízmérős szerződések elválaszthatatlan mellékletét képezik a szolgáltató Általános szerződési feltételei locsolási vízmérőhöz (továbbiakban: Általános Szerződési Feltételek) és a szolgáltató Üzletszabályzata. A Locsolási vízmérős mellékszolgáltatási szerződés aláírásával a felhasználó / elkülönített vízhasználó hozzájárulását adja ahhoz, hogy a szolgáltató az Általános Szerződési Feltételeket a felhasználóval / elkülönített vízhasználóval kötött szerződésben a Polgári Törvénykönyvben foglaltak figyelembe vételével, indokolt esetben, különösen jogszabályváltozás, vagy hatósági kötelezés, vagy a szolgáltató működésének – jogszabályban foglaltaknak megfelelő – racionalizálása következtében egyoldalúan módosítsa. Az Általános Szerződési Feltételek bármely okból történő módosítása esetén a szolgáltató vagy megbízottja köteles a felhasználót / elkülönített vízhasználót a módosítás tényéről, és tartalmáról a módosítások hatályba lépését követő 8 napon belül az ügyfélszolgálati irodákban, valamint a www.vizmuvek.hu internetes oldalon értesíteni. Amennyiben a felhasználó / elkülönített vízhasználó nem ért egyet a szolgáltató részéről egyoldalúan módosított Általános Szerződési Feltételekkel, a közzétételtől számított 30 napon belül jogosult a szerződést, a szolgáltatóhoz intézett írásbeli nyilatkozatával felmondani.

1. A szerződés tárgyának fontosabb műszaki, mennyiségi, minőségi jellemzői

1.1. A szerződés tárgya

A víziközmű-törzshálózatba bekötött ingatlan locsolási célú ivóvíz-felhasználásának mérése a házi ivóvízvezeték hálózatra e célból beépített locsolási vízmérővel, és az ily módon mért vízmennyiség figyelmen kívül hagyása a szennyvízelvezető műbe kerülő szennyvíz mennyiségének meghatározásánál.

1.2. A locsolási célú vízhasználat meghatározása

Locsolási vízmérőn mért vízfelhasználás akkor minősül locsolási célú vízhasználatnak, ha a felhasználó / elkülönített vízhasználó, a házi ivóvízvezetékéből

- a) biológiailag aktív zöldfelületnek minősülő növényzet életfunkcióinak fenntartását öntözéssel biztosítja.
- b) az a) pont szerint felhasznált ivóvíz túlfolyás, vagy visszaáramoltatás/visszaáramlás útján még részben sem kerül a házi szennyvízelvezető hálózaton és/vagy a szennyvíz bekötőcsatornán keresztül, vagy bármilyen más módon a szennyvízelvezető műbe.

1.3. A locsolási vízmérő elhelyezése és üzemeltetése

A locsolási vízmérő kizárólag az ingatlan tartozékát képező házi ivóvízhálózatra kerülhet beépítésre. A közhálózat részét képező ivóvíz bekötővezeték (a törzshálózat és a vízmérő akna közti vezeték), a bekötési vízmérő és az azt követően beépített elzáró szerelvény vízmérő felőli csatlakozó pontjáig terjedő vezetékszakasza) a locsolási vízmérő felszerelése céljából megbontva, átalakítva nem lehet.

Locsolási vízmérőként kizárólag hitelesített, a szükséges hitelesítési bizonyítvánnyal rendelkező vízmérő kerülhet beépítésre. Beépítésekor a gyártó művi előírások be nem tartása esetén a szolgáltató a nyilvántartásba vételt megtagadhatja.

A locsolási vízmérő helyének kialakítása és a locsolási vízmérő felszerelését megfelelő képzettséggel és engedéllyel rendelkező szakember/vállalkozás végezheti.

A locsolási vízmérő beépítése a www.vizmuvek.hu internetes oldalon található, mindenkor locsolási vízmérőkre vonatkozó műszaki követelmények alapján történhet.

A locsolási vízmérőt üzembe helyezésekor a szolgáltató vagy megbízottja illetéktelen beavatkozás, leszerelés megakadályozása céljából függő plombával vagy záróelemmel látja el.

A felhasználó / elkülönített vízhasználó tudomásul veszi, hogy a tervjóváhagyás és a nyilvántartásba vételt megelőző üzembe helyezési eljárás költsége is felhasználót / elkülönített vízhasználót terheli. A nyilvántartásba vételre, illetve a locsolási vízmérő által mért mennyiség kedvezményként való elszámolására csak ezen szolgáltatások ellenértékének kifizetése után kerülhet sor.

2. A Locsolási vízmérős mellékszolgáltatási szerződés létrejötte, időbeli hatálya, a szolgáltatás megkezdésének időpontja

A Locsolási vízmérős mellékszolgáltatási szerződés a szennyvízszolgáltatást igénybe vevő felhasználó / elkülönített vízhasználó esetében a Locsolási vízmérős mellékszolgáltatási szerződés megkötésével, a locsolási vízmérő üzembe helyezését követően határozatlan időre jön létre. A szolgáltatás megkezdésének időpontja: locsolási vízmérő létesítése esetén a locsolási vízmérő üzembe

helyezésének napja, felhasználó / elkülönített vízhasználó váltás/tulajdonosváltás esetén az átadás-átvételi dokumentumban rögzített időpont. Ha az elkülönített vízhasználó az e rendeletben és az üzletszabályzatban meghatározott feltételeket kielégítő vízmérési helyet kialakította és a hiteles mellékvízmérőt beszerelte, a szolgáltatás feltételeit tartalmazó mellékszolgáltatási szerződést a szolgáltató vagy megbízottja az igénybejelentést követő 15 napon belül megkötí a felhasználó / elkülönített vízhasználóval. Az Általános Szerződési Feltételek és az Üzletszabályzat hatálya a mellékszolgáltatási szerződés megkötésétől kezdődően kiterjed a szolgáltató és a felhasználó / elkülönített vízhasználó jogviszonyára.

3. Locsolási vízmérővel ellátott felhasználási hely

A Locsolási vízmérős mellékszolgáltatási szerződés VI. pontjában megjelölt hely.

4. A szolgáltatási díj, az ügyviteli díj és a locsolási vízmérő alapján elszámolt kedvezmény megállapítása, kedvezmény feltételei

4.1. A szolgáltatási díj

A víziközmű-szolgáltatás igénybevételéért a felhasználónak / elkülönített vízhasználónak a Vksztv. és a felhatalmazása alapján kiadott miniszteri rendelet szerinti díjat kell fizetnie. A víz- és csatornadíjról szóló miniszteri rendelet hatálya lépéséig az alkalmazott díjak a 2013. január 31-én alkalmazott - az adott települési önkormányzat által rendeletben meghatározott - díj, illetve jogszabály által meghatározott mértékben korrigált díj. A szolgáltatási díj alapdíjból (és/vagy annak hiányában ügyviteli díjból) és felhasználással arányos díjból áll. A díjfizetés alapja a hiteles vízmérőn mért és a szolgáltató vagy megbízottja által rögzített mérési eredmény, annak hiányában, a Vhr.-ben, illetve az Üzletszabályzatban foglaltak szerint megállapított mennyiség.

A víziközmű-szolgáltatás alapdíjat/ügyviteli díját az a felhasználó / elkülönített vízhasználó köteles megfizetni, aki a tárgyhoz első napján az adott felhasználási helyen/ elkülönített felhasználói helyen a szolgáltatóval közszolgáltatási jogviszonyban állt. Új felhasználási hely/ elkülönített felhasználói hely kialakítása esetén felhasználó / elkülönített vízhasználó a teljes tárgyhavi alapdíjat/ügyviteli díjat köteles megfizetni.

4.2. Az ügyviteli díj

A szolgáltató jogosult az elkülönített locsolási vízhasználat mérését szolgáló locsolási vízmérő rendszeres leolvasása (mely a bekötési vízmérővel egy időben történik), számlázása, nyilvántartása kapcsán felmerülő ügyviteli költségek kiszámlázására, továbbá az ügyviteli díj mértékének meghatározására, módosítására.

4.3. A locsolási vízmérőn mért mennyiség kedvezményként való elszámolása

A locsolási vízmérő által mért mennyiség kedvezményként való elszámolására azokon az ivóvíz, ill. szennyvízszolgáltatással rendelkező, a 1.1.) és 1.2.) pontban körülírt ingatlanokon nyílik lehetőség, amelyek csatornára is rá vannak kötve. A szolgáltató a mért locsolási vízhasználatot a csatornahasználati díj számlázásánál veszi figyelembe. Az ingatlanról elvezetett szennyvíz mennyiséget úgy állapítja meg, hogy a teljes vízfelhasználásából (bekötési vízmérő) a locsolási vízhasználatot (locsolási vízmérő) levonja.

4.4. A locsolási vízmérőn mért mennyiség kedvezményként való elszámolásának feltételei

- A Felhasználó aláírt, érvényes ivóvíz-, szennyvíz-szolgáltatási szerződéssel, Elkülönített vízhasználó mellékszolgáltatási szerződéssel rendelkezik, a locsolási vízmérő beépítésekor díjhátraléka nincs, a locsolási vízmérő igénylésével kapcsolatosan a szolgáltatóknál felmerült költségeket felhasználó / elkülönített vízhasználó számla ellenében megtérítette,
- A házi ivóvízhálózat locsolási vízmérő utáni vezetékén csak locsolási célú vízhasználat történik, az a házi ivóvízhálózat többi részétől elkülönül, azzal összeköttetésben nincs,
- A felhasznált locsolási célú víz a szennyvízelvezető műbe még részben sem kerül, illetőleg a csapadékvíz nincs a szennyvízelvezető műbe vezetve,
- A vízmérőhely kialakítása és a locsolási vízmérő beszerelése a szolgáltató hozzájárulása szerint és előírásainak megfelelően történt, a vízmérő a szolgáltató részéről elhelyezett záróelemmel vagy függő plombával ellátott és hiteles, továbbá a záróelemek vagy függő plombák sértetlenek,
- A locsolási vízmérő épségét, ellenőrzését, és a bekötési mérővel együtt történő leolvasásának lehetőségét a Felhasználó / Elkülönített vízhasználó biztosítja,
- Alternatív vízbeszerzési lehetősége – különösen saját kút, vásárolt víz, felszíni vízhasználat – locsolási célú ivóvízszükségletének kielégítésére a szolgáltatói közműhálózaton kívül nincs.
- Nem vehető figyelembe locsolási vízhasználat a vízszolgáltatás közérdekből történő, vagy a vízfelhasználás hatósági úton való korlátozásának időszakára.
- A Felhasználó / Elkülönített vízhasználó egyéb, százalékos alapú locsolási kedvezményt a locsolási vízmérő üzembe helyezésének időpontjától nem vesz igénybe.

5. Számlázás

A Szolgáltató vagy megbízottja felhasználási helyenként, rendszeres időszakonként számlát állít ki. A fogyasztás megállapítása egész m³ egységben történik.

A számlák, mérővel rendelkező felhasználási helyek esetén a leolvasott (bediktált) vagy becsült bekötési vízmérő állások, mérővel nem rendelkező felhasználási helyek esetében a Vhr.-ben és az Üzletszabályzatban megállapított átalányfogyasztás elszámolási időszakra jutó mértéke alapján készülnek.

A vízdíjszámlák kiállítása az Üzletszabályzatban meghatározott fogyasztási kategóriák szerint eltérő gyakorisággal történik.

5.1. Részszámla

Ha az elszámolás időszaka a két hónapot meghaladja, a szolgáltató jogosult részszámlát kibocsátani. A részszámlában elszámolt fogyasztás alapja - ha a felek ettől eltérően nem állapodnak meg - az előző 36 hónap (amennyiben ekkora időszak nem áll rendelkezésre, úgy a rendelkezésre álló időszak) átlagfogyasztásából 60 napra számított mennyiség, ennek hiányában a Vhr. 8. melléklete szerint megállapított átalány mennyiség.

A részszámla megállapítása új felhasználó vagy új felhasználási hely esetében a Felhasználóval egyeztetett átlagmennyiség vagy műszaki számítás alapján történik. Az elkülönített vízhasználónak a mellékszolgáltatás díjára vonatkozó fizetési kötelezettsége 0 m³ fogyasztást tartalmazó számla esetén is fennáll. Amennyiben árváltozás esetén annak időpontjában a fogyasztásmérő leolvasására nem kerül sor, a szolgáltatásért fizetendő díjat a szolgáltató kezdeményezésére történt felhasználói adatközlés, ennek hiányában a felhasználás időarányos megosztásával kell megállapítani és számlázni.

5.2. Elszámoló számla

Részszámlázás esetében az elszámolási időszak végén elszámoló számla kerül kibocsátásra, amely a tényleges fogyasztás és a részszámlákban kiszámlázott mennyiségek figyelembevételével készül.

A negatív összegű elszámoló számla helyesbítő elszámoló számlának minősül, amelyen a módosított számlák száma és az elszámolási időszakban elszámolt tényleges fogyasztás miatti korrekció mértéke feltüntetésre kerül. A felhasználó személyében bekövetkezett változás esetén az elszámolási időszak utolsó napjára elszámoló számla kerül kiállításra.

Víziközmű-szolgáltatás felhasználó kérésére történő szüneteltetése esetén a szüneteltetés végrehajtásával egy időben elszámoló számla kerül kiállításra.

5.3. Végszámla

A Közszolgáltatási szerződés megszűnésének napjára végszámla kerül kiállításra. A Közszolgáltatási szerződés megszűnése esetén követendő részletes elszámolási szabályokat a szolgáltató Üzletszabályzata tartalmazza.

5.4. Számla kiegyenlítésének módja

A Felhasználó / Elkülönített vízhasználó a számlát többek között az alábbi módokon egyenlítheti ki; készpénzbefizetés és bankkártyás befizetés a pénztárban; átutalási megbízás (internetes banki átutalás is); csoportos beszedési megbízás; a Szolgáltató illetve megbízottja kezdeményezésére azonnali inkasszóval. Amennyiben a számlát a Szolgáltató megbízottja mutatja be, a számla kiegyenlítése kizárólag a megbízott részére történhet.

6. Szolgáltatási díj visszatérítésének módja

Amennyiben végszámlához/elszámoló számlához kapcsolódó elszámoláskor, továbbá jogos számlareklamáció esetén a Felhasználó / Elkülönített vízhasználó számára visszatérítés jár, ide értve a Felhasználót /Elkülönített vízhasználót megillető késedelmi kamatot, azt a szolgáltató a visszatérítési igény elismerését vagy megállapítását követő 8 napon belül megtéríti. Ha a Felhasználó / Elkülönített vízhasználó másként nem rendelkezik, és a megtérítendő összeg az 5000 forintot

- a) meghaladja, azt a Fővárosi Vízművek Zrt. vagy megbízottja visszafizeti a felhasználó / elkülönített vízhasználó részére,
- b) nem éri el, azt a Fővárosi Vízművek Zrt. vagy megbízottja a felhasználó / elkülönített vízhasználó technikai folyószámláján jóváírja.

A megtérítésre meghatározott 8 napos határidő elmulasztása esetén a Felhasználó / Elkülönített vízhasználó a visszatérítési igény kezdő időpontjától számítottan késedelmi kamatra jogosult, amelyet a víziközmű-szolgáltató vagy megbízottja a Felhasználó / Elkülönített vízhasználó technikai folyószámláján jóváír.

7. Az ivóvíz- és a szennyvízmennyiség mérése

A felhasználási helyen / elkülönített felhasználói helyen szolgáltatott vízmennyiséget hiteles vízmérő berendezéssel kell mérni.

A szennyvízelvezetési helyről a szennyvízelvezető műbe kerülő szennyvíz mennyisége méréssel, mérés hiányában pedig az adott felhasználási helyen / elkülönített felhasználói helyen fogyasztott vízmennyiség alapulvételével állapítható meg.

8. A locsolási vízmérő leolvasása

A locsolási célú vízhasználat mérésére a bekötési vízmérő után, a házi ivóvízvezeték hálózatra a Szolgáltató hozzájárulásában, illetőleg a jóváhagyott tervekben meghatározott módon beépített, a Szolgáltató vagy megbízottja részéről zároelemmel vagy függő plombával ellátott, hiteles, locsolási vízmérő szolgál. A locsolási vízmérő leolvasását a bekötési vagy a lakás mellékvízmérő leolvasója, a bekötési vagy a lakás mellékvízmérő leolvasásával egyidejűleg végzi.

A Szolgáltató jogosult a locsolási vízmérőn mért vízmennyiség figyelmen kívül hagyására és a csatornahasználati díjnak a felhasználási hely / elkülönített felhasználói hely teljes vízfelhasználása (bekötési mérőn / mellékvízmérőn mért ivóvíz és más víziközmű-rendszerből származó összes vízmennyiség) alapján történő számlázására, amennyiben:

- a) a Felhasználó / elkülönített vízhasználó a locsolási vízhasználat igénybevitelével kapcsolatos, 4.4. pontban sorolt feltételek bármelyikének nem tesz eleget,
- b) az aktuális leolvasási időszakban a bekötési vízmérőn, és a locsolási vízmérőn mért mennyiség leolvasása sikertelen, a sikertelen leolvasási időszakkal érintett teljes felhasználási időszakra vonatkozóan,
- c) a Felhasználó / elkülönített vízhasználó elmulasztja a bekötési vízmérőhöz / mellékvízmérőhöz csatlakozó locsolási vízmérő hitelesítését, a hitelesítés elvégzését követő első leolvasásig,
- d) elfogyás esetén, a locsolási vízmérős felhasználó / elkülönített vízhasználó költségén történő cseréjét követő első leolvasásig,
- e) a felhasználó / elkülönített vízhasználó elmulasztja a mérő leszerelési, csere, vagy új mérő felszerelési időpontjának a szolgáltatóval történő előzetes egyeztetését. A szolgáltató a locsolási vízmérőn mért vízfelhasználások szerinti szennyvízszámla- korrekciót csak a mérőcsere előtti legutolsó és a csere utáni legelső leolvasási értékeknek megfelelően tudja figyelembe venni és leszámlázni,
- f) vízkorlátozás elrendelése esetén a vízkorlátozás időszakára, ha a locsolási vízhasználat kapcsán a Felhasználó / Elkülönített vízhasználó az elrendelt vízkorlátozásnak nem tesz eleget, vagy a házi vízvezeték hálózatán olyan beavatkozást eszközöl, amely az ingatlan egyéb, a közcsatornába kerülő szennyvíz keletkezésével járó vízhasználat locsolási vízmérőn történő mérését eredményezi, szolgáltató jogosult szabálysértési eljárást kezdeményezni.

Szabálysértés kezdeményezésére okot adó szabálytalan locsolóvíz használat esetén szolgáltató a szerződés azonnali felmondására, és az érintett Felhasználó / Elkülönített vízhasználó által további, új Szerződés létrehozására irányuló kezdeményezésének elutasítására jogosult.

9. Szerződésszegés a szolgáltató részéről

A Szolgáltató részéről szerződésszegésnek minősül, ha a jelen szerződésben és az Üzletszabályzatban foglalt kötelezettségeit nem teljesíti.

10. Szerződésszegés a felhasználó / elkülönített vízhasználó részéről

- a) A jogszabályokban és az Üzletszabályzatban foglalt műszaki előírásoktól foglaltaktól eltérő, nem szabványos hálózatkialakítást üzemeltet, víziközmű-szolgáltatást a jogszabályokban előírtaktól eltérő módon, szabálytalanul veszi igénybe.
- b) A Felhasználó / Elkülönített vízhasználó részéről szerződésszegésnek minősül amennyiben a mellékszolgáltatási szerződésben foglalt adatváltozás bejelentési kötelezettségének nem, vagy késedelmesen tesz eleget,
- c) Felhasználó / Elkülönített vízhasználó a jelen szerződésben vállalt, illetve jogszabályban előírt kötelezettségeit megszegi,
- d) a bekötési- és mellékvízmérőn, jogszabályoktól vagy szerződéstől eltérő módon történő vízvételezés, vagy a locsolási vízmérőn a locsolási vízhasználatról bizonyíthatóan eltérő vízhasználat megállapítható,
- e) a locsolási vízmérő ellenőrzéséről, a hibás vízmérő javításáról, hitelesítéséről vagy egyéb okból történő cseréjéről nem gondoskodik, valamint a mellékvízmérő leolvasását a szerződésben előírtak szerint a szolgáltató részére nem teszi lehetővé,
- f) a szolgáltatói adatellenőrzés során bebizonyosodik, hogy Felhasználó / Elkülönített vízhasználó jelen szerződésben valótlan adatot közölt, vagy valótlan tartalmú nyilatkozatot tett.



- g) a tulajdonában álló mellékvízmérő leszerelését megakadályozó zárat vagy plombát megsérti, illetve eltávolítja vagy azokkal együtt a mellékvízmérőt a víziközmű-szolgáltató által jóváhagyott vízmérési helyről leszereli;
- h) határidőben nem gondoskodik a mellékvízmérő hitelesítéséről, vagy cseréjéről, illetve
- i) a szolgáltatóval, vagy megbízottjával szemben fennálló fizetési kötelezettségének nem, vagy késedelmesen tesz eleget
- Amennyiben a szerződés a szolgáltató szerződésszegés miatt kerül felmondásra és ennek következtében szűnik meg, és Felhasználó / Elkülönített vízhasználó ezt követően ismételt igénybejelentéssel él a jelen szerződés által biztosított kedvezmény igénybevétele vonatkozásában, úgy a Felhasználó / Elkülönített vízhasználó az ismételt igényelbírálásból eredően a szolgáltatónál felmerült összes költséget köteles megtéríteni. Szolgáltató által - a jelen pontban megjelöltek alapján - történő felmondása esetén Felhasználó / Elkülönített vízhasználó a felmondást megalapozó magatartásával a szolgáltatónak okozott, igazolt költségét és kárát köteles megtéríteni.

11. Szolgáltató szerződésszegésének következményei

A Szolgáltató a Locsolási vízmérős mellékszolgáltatási szerződés megszegésével okozott kárért a polgári jog általános szabályai szerint felelősséggel tartozik. A Felhasználó / Elkülönített vízhasználót kártérítés illeti meg, amennyiben a kár bekövetkezte, annak összegszerűsége és a szolgáltató felróható magatartása közötti okozati összefüggést igazolja.

12. Felhasználó / elkülönített vízhasználó szerződésszegésének következményei

10. a) és f) pontban foglalt esetben, az Üzletszabályzatban meghatározott mértékű kötbér fizetési kötelezettség

10.b) pontban foglalt esetben amennyiben felhasználó / elkülönített vízhasználó a felhasználási / elkülönített felhasználói helyen a víziközmű-szolgáltatás igénybevitelével felhagy, a felhasználási hely / elkülönített felhasználói hely tekintetében mindaddig felel a víziközmű-szolgáltatóval szemben a mellékszolgáltatási szerződésben foglaltak teljesítéséért, amíg a felhasználó / elkülönített vízhasználó személye megváltozására vonatkozó bejelentést, - a korábbi és az új felhasználó / elkülönített vízhasználó a víziközmű-szolgáltatónak az üzletszabályzatban és a Vhr.-ben foglaltak szerint- meg nem teszi, vagy nem kéri a szüneteltetést.

10. c)-e) pontban foglalt, a szabálytalan közműhasználat alábbi eseteiben a szolgáltató az alábbi jogkövetkezmények alkalmazására jogosult:

- A Szolgáltató az Üzletszabályzatban meghatározott mértékű kötbért érvényesít, amennyiben a Felhasználó / Elkülönített vízhasználó a záróelem vagy függő plomba hiányát a szolgáltatónak nem jelentette be, továbbá nem gondoskodott a záróelem vagy függő plomba pótlásáról az Üzletszabályzatban meghatározott határidőn belül. A kötbér alkalmazásán túl a szolgáltató azonnali hatállyal felmondhatja a mellékszolgáltatási szerződést, ha a szolgáltató a Felhasználó / Elkülönített vízhasználót az együttműködésre legalább kétszer írásban felszólította, és a második felszólítás sem vezetett eredményre.
- A Szolgáltató az Üzletszabályzatban meghatározott mértékű kötbért érvényesít, amennyiben a Felhasználó / Elkülönített vízhasználó a házi és csatlakozó hálózat ellenőrzések a hálózaton észlelt hibák kijavításáról, illetve az előírásoktól eltérő víziközmű-használat megszüntetéséről a Szolgáltató felhívására határidőn belül nem tesz eleget. A kötbér alkalmazásán túl a szolgáltató azonnali hatállyal felmondhatja a mellékszolgáltatási szerződést, ha a Szolgáltató a Felhasználó / Elkülönített vízhasználót az együttműködésre legalább kétszer írásban felszólította, és a második felszólítás sem vezetett eredményre.
- A Szolgáltató jogosult választása szerint a Mellékszolgáltatási szerződés azonnali hatályú felmondására, ha a Felhasználó / Elkülönített vízhasználó nem működik együtt a felhasználói hely szabályos kialakítása vagy a locsolási vízmérő berendezés elhelyezése, leolvasása érdekében, és a Szolgáltató a Felhasználó / Elkülönített vízhasználót együttműködésre legalább kétszer írásban felszólította, és a második felszólítás sem vezetett eredményre.
- Ha a Szolgáltató vagy megbízottja a Felhasználási hely / Elkülönített felhasználói hely ellenőrzése során szerződésszegést állapít meg, arról a bizonyítás érdekében fényképet vagy digitális felvételt készít. A locsolási vízmérő vagy bármely részének leszerelése esetén, a leszerelést megelőzően a locsolási vízmérőről a Szolgáltató vagy megbízottja/meghatalmazottja fényképet vagy digitális felvételt készít.
- 10. g-h pontban foglalt esetben a szerződés megszűnik

10. i) pontban foglalt esetben a számlán szereplő fizetési határidő lejártát követő naptól a kifizetés napjáig terjedő időre késedelmi kamatfizetési kötelezettség a Ptk. szerinti kamatmérték szerint;

- a Fővárosi Vízművek Zrt. az elkülönített vízhasználó fizetési késedelme miatt kezdeményezett fizetési meghagyás kibocsátását követő 15 napos határidővel a mellékszolgáltatási szerződést felmondhatja.

13. A Felhasználó / Elkülönített vízhasználó személyében bekövetkező változás bejelentési kötelezettség

A Felhasználó / Elkülönített vízhasználó személyében bekövetkezett változást a korábbi és az új Felhasználó / Elkülönített vízhasználó köteles legkésőbb a birtokátruházástól számított 15 napon belül a szolgáltatónak bejelenteni a Vhr-ben és az Üzletszabályzatban meghatározottak szerint.

Ha a felhasználó nem az ingatlan tulajdonosa, hanem az ingatlan egyéb jogcímen használója, és az ingatlan használatára vonatkozó jogcíme megszűnik, anélkül, hogy az ingatlan tulajdonosának hozzájárulásával más lépne az előző felhasználó helyébe, akkor a felhasználó közszolgáltatási jogviszonyból származó jogai és kötelezettségei az ingatlan tulajdonosát/tulajdonosait illetik, terhelik, a jogszabályban meghatározott mögöttes felelősség figyelembevételével.

14. Egyéb feltételek

A mellékszolgáltatási szerződést a Szolgáltató és a Felhasználó / Elkülönített vízhasználó 30 napos határidővel írásban mondhatja fel. Ha a mellékszolgáltatási szerződést a Felhasználó / Elkülönített vízhasználó helyett egyéb jogcímen használó mondja fel, előzetesen a tulajdonos hozzájárulását is be kell szereznie.

A Szolgáltató jogosult a Felhasználó / Elkülönített vízhasználó házi ivóvízvezeték hálózatának, a vízmérővel mért locsolási vízhasználatának és a vízkorlátozási előírások betartásának ellenőrzésére.

14.1. Felhasználó / Elkülönített vízhasználó kötelezettséget vállal:

- a) a tulajdonát képező locsolási vízmérő állag- és fagy elleni védelmének, a záróelem vagy függő plomba sértetlenségének, a mérőhely hozzáférhetőségének és tisztántartásának biztosítására, és a záróelem vagy függő plomba sérüléséről a Szolgáltató haladéktalan értesítésére, ill. a sérülés saját költségre történő megszüntetésére,
- b) a locsolási vízhasználat 4.4 pontban részletezett feltételeinek betartására,
- c) a locsolási vízmérő hitelességének biztosítására, annak a jogszabályi rendelkezéseknek megfelelő időközönként - saját költségére - történő hitelesítéséről való gondoskodással; a hitelesítésről a szolgáltató előzetes írásban történő értesítésére; a mérővel kapcsolatos bármilyen beavatkozás esetén a Szolgáltató, vagy megbízottja jelenlétének biztosítására,
- d) a locsolási vízmérő leszerelési, csere, vagy új locsolási vízmérő felszerelési időpontjának a szolgáltatóval történő előzetes egyeztetésére. Ennek elmaradása esetén a Szolgáltató a locsolási vízmérőn mért vízmennyiség szerinti

szennyvízszámla- korrekciót csak a mérőcsere előtti legutolsó és a csere utáni legelső leolvasási értékeknek megfelelően tudja figyelembe venni és elszámolni,

- e) vízkorlátozás esetén az előírások betartására, a locsolási vízhasználat szüneteltetésére,
- f) a házi ivóvízvezeték hálózatot, a locsolási vízhasználatot érintő, szolgáltató általi időszakos illetve rendkívüli ellenőrzésének lehetővé tételére,
- g) a locsolási vízmérő által mért mennyiség kedvezményként való elszámolására vonatkozó, szolgáltató által támasztott feltételek megszűnésének haladéktalan bejelentésére.

14.2. Locsolási vízmérő cseréje

A locsolási vízmérő cseréjét a Felhasználó / Elkülönített vízhasználó saját költségére végzi. A locsolási vízmérő csere előtt a Szolgáltató által felhelyezett záróelemet vagy függőplombát kizárólag a szolgáltató vagy megbízottja távolíthatja el a mérőről.

14.3. Elszámolás meghibásodás, hibás mérés és mérési eredmények hiánya esetén

A locsolási vízmérő rendellenes vagy hibás működése esetén, továbbá lejárt hitelessége esetén (a továbbiakban: együtt hibás mérés) a mérőeszközön leolvasott értékek elszámolás alapjául nem vehetők figyelembe. A locsolási célú vízhasználat hiányos, vagy hibás mérése esetén a szolgáltató jogosult a locsolási vízmérő által mért mennyiség kedvezményként való elszámolását a hiba elhárításáig figyelmen kívül hagyni. A locsolási vízmérő leolvasásának meghiúsulása esetén – a mérőállás egyéb módon történő bejelentésének hányában – locsolási vízmérő által mért mennyiség kedvezményként az adott számlázási időszakban elszámolásra nem kerül.

14.4. Meghibásodás, hibás mérés esetén követendő eljárás.

A Felhasználó / Elkülönített vízhasználó tulajdonába és karbantartási kötelezettségébe tartozó locsolási vízmérőn keletkezett hiba megszüntetéséről a Felhasználó / Elkülönített vízhasználó gondoskodni és arról a Szolgáltatót haladéktalanul értesíteni köteles. A Felhasználó / Elkülönített vízhasználó házi- és csatlakozó ivóvíz hálózat ellenőrzési- és karbantartási kötelezettségére vonatkozó szabályokat az Üzletszabályzat tartalmazza.

15. Adatkezelés, adattovábbítás

A Fővárosi Vízművek Zrt. az általános adatvédelmi rendelet 6. cikk (1) bekezdés b) pontja, mint jogalap szerint a felhasználóval, elkülönített vízhasználóval kötött szerződésben megadott adatokat a szerződés teljesítése (vagy azt megelőzően az érintett kérésére történő lépések megtételéhez) a szerződéshez szükséges tájékoztatási és együttműködési kötelezettség gyakorlása és a szerződésből fakadó igények érvényesítése céljából kezeli. A Fővárosi Vízművek Zrt. a felhasználó telefonszámát, e-mail címét az általános adatvédelmi rendelet 6. cikk (1) bekezdés a) pontja, a felhasználó önkéntes hozzájárulása alapján kezeli. A szolgáltatás nyújtása, illetőleg annak igénybe vétele során további adatok – így többek között felhasználásra, panaszokra, szerződésszegésre, számlázásra, műszaki zavarokra, az ingatlan nem tulajdonosként használó személyre vonatkozó adatok – keletkeznek, amelyeket a szolgáltató a fenti célok keretei között kezel. A víziközmű-szolgáltatás igénybevételével létrejött Locsolási vízmérős mellékszolgáltatási szerződés esetén a szolgáltató a víziközmű-szolgáltatást igénybe vevő természetes személlyel kapcsolatban tudomására jutó előbbieken körülírt adatokat is kezeli.

A fenti céltól eltérő adatkezelést a szolgáltató az érintett Felhasználó / Elkülönített vízhasználó megfelelő tájékoztatáson alapuló önkéntes hozzájárulásával folytat, valamint azokban az esetekben, amikor jogszabály lehetővé teszi az adatkezelést. A Szolgáltató az adatokat a szerződéses jogviszony fennállása alatt, valamint a szerződéses jogviszony megszűnését követően a jogviszonyból származó igények elévüléséig kezeli.

A Szolgáltató az adatkezelési cél keretei között adatokat adhat át a megbízása alapján a szerződés megkötését, a leolvasást, a számlázást, a kézbesítést, a díjfizetések és követelések kezelését, a forgalmazás kezelését, a felhasználási helyek műszaki kivitelezését, felülvizsgálatát, ellenőrzését, kikapcsolását, illetőleg az ügyfélszolgálati tevékenységet végző természetes személynek és gazdálkodó szervezetnek. Az adatokat átvevő ez esetekben a szolgáltató adatfeldolgozójának minősül.

A Szolgáltató a Vksztv. 52. § (3) bekezdése, valamint 59. § (3) bekezdése alapján az érintett Felhasználók / Elkülönített vízhasználók adataira nézve rendszeres adattovábbítást végez a nem közművel összegyűjtött háztartási szennyvízszállítást végző közszolgáltatók számára. Amennyiben Hatóság keresi meg a szolgáltatót személyes adat megismerése céljából, úgy a Szolgáltató a kért adatokat továbbítja.

A Fővárosi vízművek Zrt. a védendő felhasználókat megillető kedvezmények biztosítása céljából kezeli a Vksztv. 58/A. § (1) bekezdés szerinti kedvezményre való jogosultság fennállását igazoló személyes adatokat és a személyes adatok különleges kategóriájába tartozó adatokat a kedvezmény igénybevételének időtartama alatt, valamint a jogosultság megszűnését követően további 5 évig.

A Szolgáltató a fentiekben túl egyéb adatkezelést – ide értve adattovábbítást – csak a vonatkozó a természetes személyeknek a személyes adatok kezelése tekintetében történő védelméről és az ilyen adatok szabad áramlásáról, valamint a 95/46/EK rendelet hatályon kívül helyezéséről szóló Európai Parlament és a Tanács (EU) 2016/679 rendelete szerint (általános adatvédelmi rendelet) előírásaival összhangban végezhet. A szolgáltató további tájékoztatási kötelezettségének Adatkezelési tájékoztatója honlapon történő publikálása révén tesz eleget.

A Fővárosi Vízművek Zrt. a felhasználói elégedettségi felmérés megvalósítása érdekében a felhasználó, elkülönített vízhasználó személyes adatait (név, elérhetőség) hozzájáruló nyilatkozat alapján kezeli, és átadja a Magyar Energetikai és Közmű-szabályozási Hivatal, illetve adatkezelője részére, akik ezen adatokat átveszik és kezelik, abból a célból, hogy a felhasználót megkereshessék, és válaszait a felméréssel kapcsolatos kutatásra felhasználják. A Fővárosi Vízművek Zrt. – a visszavonásig adott hozzájárulás kivételével – a felmérés végeztével törli a felhasználó e célból tárolt személyes adatait.

Általános szerződési feltételek locsolási vízmérőhöz, ahol a Fővárosi Csatornázási Művek Zrt. a szennyvízszolgáltató

A víziközmű-szolgáltatásról szóló 2011. évi CCIX. törvény (továbbiakban: Vksztv.) egyes rendelkezéseinek végrehajtásáról szóló 58/2013. (II.27.) Korm. rendelet (továbbiakban: Vhr.) 62.§ (3) bekezdése lehetőséget biztosít arra, hogy a közműves szennyvízelvezetés –és tisztítás szolgáltatásra vonatkozó közszolgáltatási szerződéssel, vagy elkülönített vízhasználatra vonatkozó mellékszolgáltatási szerződéssel (továbbiakban együtt: Közszolgáltatási szerződés) rendelkező ingatlanon belül – a házi ivóvízvezeték hálózatára, kizárólag locsolási célú vízhasználat mérésére – a víziközmű-szolgáltatást végző szolgáltatók – jelen esetben a Fővárosi Vízművek Zrt. (továbbiakban: FV Zrt.) (székhely: 1138 Budapest, Váci út 182., cégjegyzékszám: 01-10-042451, adószám: 10898824-2-44, statisztikai számjel: 10898824-4100-114-01, számlavezető bank: MKB Bank (103), pénzforgalmi jelzőszám: 10300002-20372936-00003285), valamint a Fővárosi Csatornázási Művek Zrt. (továbbiakban: FCSM Zrt.) (székhely: 1087 Budapest, Asztalos Sándor út 4., cégjegyzék szám: 01-10-042418, adószám: 10893850-2-44, statisztikai számjel: 10893850-3700-114-01, számlavezető bank: Budapest Bank (101), pénzforgalmi jelzőszám: 10102093-04853203-01000002) (továbbiakban együttesen: Szolgáltatók) – és a víziközmű-szolgáltatást közszolgáltatási szerződéses jogviszony keretében igénybe vevő természetes vagy jogi személy, aki (amely) a Szolgáltatók ellátási területén lévő, víziközmű-szolgáltatásba bekapcsolt ingatlan tulajdonosa, vagy egyéb jogcímen használója (továbbiakban: Felhasználó) és/vagy a mellékszolgáltatási szerződéssel rendelkező elkülönített felhasználói hely tulajdonosa vagy egyéb jogcímen használója (továbbiakban: Elkülönített vízhasználó) írásbeli megállapodása alapján, a Szolgáltatók hozzájárulásának megfelelően telepített locsolási célú mellékvízmérőn (továbbiakban: locsolási vízmérő) mért mennyiség, de legfeljebb a bekötési vízmérőn, illetve elkülönített felhasználói helyen számlázott mellékvízmérőn mért mennyiség, ne képezze a csatornahasználati díj alapját, abban az esetben, ha a Vhr. szerinti a házikert öntözéséből adódóan megállapított 10 százalékos mértékű kedvezmény igénybevételére nem kerül sor. A Szolgáltatók üzletszabályzataiban nem szabályozott kérdésekben elsősorban a Felhasználóval / Elkülönített vízhasználóval kötött mellékszolgáltatási szerződés locsolási vízmérőhöz (továbbiakban: Szerződés), továbbá a Polgári Törvénykönyvről szóló 2013. évi V. törvény (továbbiakban Polgári törvénykönyv vagy Ptk.) rendelkezései, a víziközmű-szolgáltatásról szóló 2011. évi CCIX. törvény, a víziközmű-szolgáltatásról szóló 2011. évi CCIX. törvény egyes rendelkezéseinek végrehajtásáról szóló 58/2013. (II. 27.) Korm. rendelet, a mérésügyről szóló 1991. évi XLV. törvény, illetve a szolgáltatási díj meghatározására vonatkozó jogszabályok rendelkezései az irányadóak. A Felhasználó / Elkülönített vízhasználó tudomásul veszi, hogy a Szerződésben szabályozott jogviszonyra a Szolgáltatók üzletszabályzatainak rendelkezései is irányadóak. Az üzletszabályzatok elérhetőek a www.fcsm.hu és a www.vizmuvek.hu oldalon, és a Szolgáltatók ügyfélszolgálati irodáiban.

A Szerződés elválaszthatatlan mellékletét képez a Szolgáltatók Általános szerződési feltételei locsolási vízmérőhöz (továbbiakban: ÁSZF) és a Szolgáltatók üzletszabályzatai. A Szerződés aláírásával a Felhasználó / Elkülönített vízhasználó hozzájárulását adja ahhoz, hogy a Szolgáltatók az ÁSZF-et a Felhasználóval / Elkülönített vízhasználóval kötött Szerződésben a Polgári Törvénykönyvben foglaltak figyelembe vételével indokolt esetben, különösen jogszabályváltozás, vagy hatósági kötelezés, vagy a Szolgáltatók működésének – jogszabályban foglaltaknak megfelelő – racionalizálása következtében egyoldalúan módosítsa. Az ÁSZF bármely okból történő módosítása esetén a Szolgáltatók vagy megbízottjai kötelesek a Felhasználót / Elkülönített vízhasználót a módosítás tényéről és tartalmáról a módosítások hatályba lépését követő 8 napon belül az ügyfélszolgálati irodákban, valamint Szolgáltatók internetes oldalain értesíteni. Amennyiben a Felhasználó / Elkülönített vízhasználó nem ért egyet a Szolgáltatók részéről egyoldalúan módosított ÁSZF-fel, úgy a közzétételtől számított 30 napon belül jogosult a Szerződést a Szolgáltatókhoz intézett írásbeli nyilatkozatával felmondani.

1. A Szerződés tárgyának fontosabb műszaki, mennyiségi, minőségi jellemzői

1.1. A Szerződés tárgya

A víziközmű-törzshálózatba bekötött ingatlan locsolási célú ivóvíz-felhasználásának mérése a házi ivóvízvezeték hálózatra e célból beépített locsolási vízmérővel, és az ily módon mért és leolvasott vízmennyiség figyelmen kívül hagyása a szennyvízelvezető műbe kerülő szennyvíz mennyiségének meghatározásánál (továbbiakban: szolgáltatás).

1.2. A locsolási célú vízhasználat meghatározása

Locsolási vízmérőn mért vízfelhasználás akkor minősül locsolási célú vízhasználatnak, ha a Felhasználó / Elkülönített vízhasználó, a házi ivóvízvezetékéből

a) biológiailag aktív zöldfelületnek minősülő növényzet életfunkcióinak fenntartását öntözéssel biztosítja.

b) az a) pont szerint felhasznált ivóvíz túlfolyás, vagy visszaáramoltatás/visszaáramlás útján még részben sem kerül a házi szennyvízelvezető hálózaton és/vagy a szennyvíz bekötőcsatornán keresztül, vagy bármilyen más módon a szennyvízelvezető műbe.

1.3. locsolási vízmérő elhelyezése és üzemeltetése

A locsolási vízmérő kizárólag az ingatlan tartozékát képező bekötési vízmérőt követő házi ivóvízhálózatra kerülhet beépítésre. A közhálózat részét képező ivóvíz bekötővezeték (a törzshálózat és a vízmérő akna közti vezeték, a bekötési vízmérő és az azt követően beépített elzáró szerelvény vízmérő felőli csatlakozó pontjáig terjedő vezetékszakasza) a locsolási vízmérő felszerelése céljából megbontva, átalakítva nem lehet.

Locsolási vízmérőként kizárólag hitelesített, a szükséges hitelesítési bizonyítvánnyal rendelkező vízmérő kerülhet beépítésre. Beépítésekor a gyártó művi előírások be nem tartása esetén az FV Zrt. a nyilvántartásba vételt megtagadhatja.

A locsolási vízmérő helyének kialakítását és a locsolási vízmérő felszerelését megfelelő képzettséggel és engedéllyel rendelkező szakember/vállalkozás végezheti.

A locsolási vízmérő beépítése a Fővárosi Vízművek Zrt. Üzletszabályzatában, valamint honlapján (www.vizmuvek.hu) található, locsolási vízmérőkre vonatkozó műszaki követelmények alapján történhet.

A locsolási vízmérőt üzembe helyezésekor a FV Zrt. vagy megbízottja illetéktelen beavatkozás, leszerelés megakadályozása céljából függő plombával vagy záróelemmel látja el.

A Felhasználó / Elkülönített vízhasználó tudomásul veszi, hogy az FV Zrt. illetékességébe tartozó tervjövahagyás, vagy helyette felhasználói nyilatkozat és vázlatrajz benyújtása esetén regisztrációs díj, valamint a nyilvántartásba vételt megelőző üzembe

helyezési eljárás költsége is Felhasználót / Elkülönített vízhasználót terheli. A nyilvántartásba vételre, illetve a locsolási vízmérő által mért mennyiség kedvezményként való elszámolására csak ezen szolgáltatások ellenértékének kifizetése után kerülhet sor.

2. A Szerződés létrejötte, időbeli hatálya, a szolgáltatás megkezdésének időpontja

A Szerződés a szennyvízszolgáltatást igénybe vevő Felhasználó / Elkülönített vízhasználó esetében a Szerződés megkötésével, a locsolási vízmérő üzembe helyezését követően határozatlan időre jön létre. Jelen szerződés elválaszthatatlan része a sikeres üzembe helyezést igazoló jegyzőkönyv, enélkül a szerződés nem jön létre érvényesen. A szolgáltatás megkezdésének időpontja: locsolási vízmérő létesítése esetén a locsolási vízmérő üzembe helyezésének napja, Felhasználó / Elkülönített vízhasználó váltás/tulajdonosváltás esetén az átadás-átvételi dokumentumban rögzített időpont. A szolgáltatás feltételeit tartalmazó Szerződést az FV Zrt. vagy megbízottja az üzembe helyezéskor kitölti és aláírta a Felhasználó / Elkülönített vízhasználóval. Az ÁSZF és az Üzletszabályzatok hatálya a Szerződés megkötésétől kezdődően kiterjed a Szolgáltatók és a Felhasználó / Elkülönített vízhasználó jogviszonyára.

3. Locsolási vízmérővel ellátott felhasználási hely

A Szerződés VI. pontjában megjelölt hely.

4.A szolgáltatási díj, az ügyviteli díj és a locsolási vízmérő alapján elszámolt kedvezmény megállapítása, kedvezmény feltételei

4.1.A szolgáltatási díj

A víziközmű-szolgáltatás igénybevételéért a Felhasználónak / Elkülönített vízhasználónak a Vksztv. és a felhatalmazása alapján kiadott miniszteri rendelet szerinti díjat kell fizetnie. A víz- és csatornadíjról szóló miniszteri rendelet hatálya lépéséig az alkalmazott díjak a 2013. január 31-én alkalmazott – az adott települési önkormányzat által rendeletben meghatározott – díj, illetve jogszabály által meghatározott mértékben korrigált díj.

A szolgáltatási díj alapdíjból (és/vagy annak hiányában ügyviteli díjból) és felhasználással arányos díjból áll.

A díjfizetés alapja a hiteles vízmérőn mért és az FV Zrt. vagy megbízottja által rögzített mérési eredmény, annak hiányában, a Vhr-ben, illetve az FV Zrt. Üzletszabályzatában foglaltak szerint megállapított mennyiség.

A víziközmű-szolgáltatás alapdíjat/ügyviteli díját az a Felhasználó / Elkülönített vízhasználó köteles megfizetni, aki a tárgyhoz első napján az adott felhasználási helyen / elkülönített felhasználói helyen a Szolgáltatókkal közszolgáltatási jogviszonyban állt. Új felhasználási hely / elkülönített felhasználói hely kialakítása esetén Felhasználó / Elkülönített vízhasználó a teljes tárgyhavi alapdíjat/ügyviteli díjat köteles megfizetni.

4.2.Az ügyviteli díj

Az FV Zrt. jogosult az elkülönített locsolási vízhasználat mérését szolgáló locsolási vízmérő rendszeres leolvasása (mely a bekötési vízmérővel egy időben történik), számlázása, nyilvántartása kapcsán felmerülő ügyviteli költségek kiszámlázására, továbbá az ügyviteli díj mértékének meghatározására, módosítására.

4.3.A locsolási vízmérőn mért mennyiség kedvezményként való elszámolása

A locsolási vízmérő által mért mennyiség kedvezményként való elszámolására azok az ivóvíz, ill. szennyvízszolgáltatással rendelkező, a 1.1.) és 1.2.) pontban körülírt ingatlanokon nyílik lehetőség, amelyek csatornára is rá vannak kötve. Az FCSM Zrt. a mért locsolási vízhasználatot a csatornahasználati díj számlázásánál veszi figyelembe. Az ingatlanról elvezetett szennyvíz mennyiséget úgy állapítja meg, hogy a teljes vízfelhasználásából (bekötési vízmérő) a locsolási vízhasználatot (locsolási vízmérő) levonja.

4.4.A locsolási vízmérőn mért mennyiség kedvezményként való elszámolásának feltételei

- A Felhasználó aláírt, érvényes ivóvíz-, szennyvíz közszolgáltatási szerződéssel, Elkülönített vízhasználó mellékszolgáltatási szerződéssel rendelkezik, a locsolási vízmérő beépítésekor díjhátraléka nincs, a locsolási vízmérő igénylésével kapcsolatosan az FV Zrt.-nél felmerült költségeket Felhasználó / Elkülönített vízhasználó számla ellenében megtérítette.
- A házi ivóvízhálózat locsolási vízmérő utáni vezetékén csak locsolási célú vízhasználat történik, az a házi ivóvízhálózat többi részétől elkülönül, azzal összeköttetésben nincs,
- A felhasznált locsolási célú víz a szennyvízelvezető műbe még részben sem kerül.
- A vízmérőhely kialakítása és a locsolási vízmérő beszerelése a Szolgáltatók hozzájárulása szerint és előírásainak megfelelően történt, a vízmérő az FV Zrt. részéről elhelyezett zároelemmel vagy függő plombával ellátott és hiteles, továbbá a zároelemek vagy függő plombák sértetlenek.
- A locsolási vízmérő épségét, ellenőrzését, és a bekötési mérővel együtt történő leolvasásának lehetőségét a Felhasználó / Elkülönített vízhasználó biztosítja.
- Alternatív vízbeszerzési lehetősége – különösen saját kút, vásárolt víz, felszíni vízhasználat – locsolási célú ivóvízszükségletének kielégítésére a vezetékes ivóvízhálózaton kívül nincs.
- Nem vehető figyelembe locsolási vízhasználat a vízszolgáltatás közérdekből történő, vagy a vízfelhasználás hatósági úton való korlátozásának időszakára.
- A Felhasználó / Elkülönített vízhasználó egyéb, százalékos alapú locsolási kedvezményt a locsolási vízmérő üzembe helyezésének időpontjától nem vesz igénybe.

5.Számlázás

A Szolgáltatók vagy megbízottjaik felhasználási helyenként, időszakonként számlát állítanak ki.

A számlák, mérővel rendelkező felhasználási helyek esetén a leolvasott (bediktált) vagy becsült bekötési vízmérő állások, mérővel nem rendelkező felhasználási helyek esetében a Vhr.-ben és az Üzletszabályzatokban megállapított átalányfogyasztás elszámolási időszakra jutó mértéke alapján készülnek.

A locsolási vízmérők elszámolása az FCSM Zrt. részéről a kapcsolódó bekötési mérőre, illetve lakás mellékmérőre vonatkozó számlákban történik.

A számlák kiállítása az Üzletszabályzatokban meghatározott fogyasztási kategóriák szerint eltérő gyakorisággal történik.

A számlázással kapcsolatos további információk a Szolgáltatók Üzletszabályzataiban találhatóak.

6. Az ivóvíz- és a szennyvízmennyiség mérése

A felhasználási helyen / elkülönített felhasználói helyen szolgáltatott vízmennyiséget hiteles vízmérő berendezéssel kell mérni.

A szennyvízelvezetési helyről / szennyvízelvezető műbe kerülő szennyvíz mennyisége méréssel, mérés hiányában pedig az adott felhasználási helyen / elkülönített felhasználói helyen fogyasztott vízmennyiség alapulvételével állapítható meg.

16. Melléklet – Általános szerződési feltételek locsolási vízmérőhöz

7. A locsolási vízmérő leolvasása

A locsolási célú vízhasználat mérésére a bekötési vízmérő után, a házi ivóvízvezeték hálózatra a Szolgáltatók hozzájárulásaiban, illetőleg a jóváhagyott tervekben meghatározott módon beépített, a FV Zrt. vagy megbízottaik részéről záróelemmel vagy függő plombával ellátott, hiteles, locsolási vízmérő szolgál. A locsolási vízmérő leolvasását a bekötési vagy a lakás mellékvízmérő leolvasója, a bekötési vagy a lakás mellékvízmérő leolvasásával egyidejűleg végzi.

A Szolgáltatók jogosultak a locsolási vízmérőn mért vízmennyiség figyelmen kívül hagyására és a csatornahasználati díjnak a felhasználási hely / elkülönített felhasználói hely teljes vízfelhasználása (bekötési mérőn / mellékvízmérőn mért ivóvíz és más víziközmű-rendszerből származó összes vízmennyiség) alapján történő számlázására, amennyiben:

- a Felhasználó / Elkülönített vízhasználó a locsolási vízhasználat igénybevételevel kapcsolatos, 4.4. pontban sorolt feltételek bármelyikének nem tesz eleget,
- az aktuális leolvasási időszakban a bekötési vízmérőn, és a locsolási vízmérőn mért mennyiség leolvasása sikertelen, a sikertelen leolvasási időszakok teljes felhasználási időszakokra vonatkozóan,
- a Felhasználó / Elkülönített vízhasználó elmulasztja a hitelességi időn belül (8 év) a bekötési vízmérőhöz / mellékvízmérőhöz csatlakozó locsolási vízmérő cseréjét és hitelesítését (műszaki átvétel),
- elfagyás esetén, a locsolási vízmérős Felhasználó / Elkülönített vízhasználó költségén történő cseréjét követő első leolvasásig,
- a Felhasználó / Elkülönített vízhasználó elmulasztja a mérő leszerelési, csere, vagy új mérő felszerelési időpontjának az FV Zrt-vel történő előzetes egyeztetését. Az FCSM Zrt. a locsolási vízmérőn mért vízfelhasználások szerinti szennyvízszámlakorrekciót csak a mérőcsere előtti legutolsó és a csere utáni legelső leolvasási értékeknek megfelelően tudja figyelembe venni és leszámítani,
- vízkorlátozás elrendelése esetén a vízkorlátozás időszakára, ha a locsolási vízhasználat kapcsán a Felhasználó / Elkülönített vízhasználó az elrendelt vízkorlátozásnak nem tesz eleget, vagy a házi vízvezeték hálózatán olyan beavatkozást eszközöl, amely az ingatlan egyéb, a közcsatornába kerülő szennyvíz keletkezésével járó vízhasználat locsolási vízmérőn történő mérését eredményezi, illetve a Szolgáltatók bizonyíthatóan eltérő vízhasználatot észlelnek, valamint az adatellenőrzés során bebizonyosodik, hogy a Felhasználó / Elkülönített vízhasználó a Szerződésben valótlan adatot közölt, vagy valótlan tartalmú nyilatkozatot tett, Szolgáltatók jogosultak szabálysértési eljárást kezdeményezni.

Szabálysértés kezdeményezésére okot adó szabálytalan locsolóvíz használat esetén Szolgáltatók a szerződés azonnali felmondására, és az érintett Felhasználó / Elkülönített vízhasználó által további, új Szerződés létrehozására irányuló kezdeményezésének elutasítására jogosultak. A felmondástól számított 2 éven belül újabb szolgáltatói hozzájárulást nem kaphat.

8. Szerződésszegés a Szolgáltatók részéről

A Szolgáltatók részéről szerződésszegésnek minősül, ha a jelen szerződésben és az Üzletszabályzataikban foglalt kötelezettségeiket nem teljesítik.

9. Szerződésszegés a Felhasználó / Elkülönített vízhasználó részéről

A Felhasználó / Elkülönített vízhasználó részéről szerződésszegésnek minősül amennyiben

- a jogszabályokban és az FV Zrt. Üzletszabályzatban foglalt műszaki előírásoktól foglaltaktól eltérő, nem szabványos hálózatkialakítást üzemeltet, víziközmű-szolgáltatást a jogszabályokban előírtaktól eltérő módon, szabálytalanul veszi igénybe.
- Szerződésben foglalt adatváltozás bejelentési kötelezettségének nem, vagy késedelmesen tesz eleget,
- Felhasználó / Elkülönített vízhasználó a jelen szerződésben vállalt, illetve jogszabályban előírt kötelezettségeit megszegi,
- a bekötési- és mellékvízmérőn, jogszabályoktól vagy szerződéstől eltérő módon történő vízvételzés, vagy a locsolási vízmérőn a locsolási vízhasználatról bizonyíthatóan eltérő vízhasználat megállapítható,
- a locsolási vízmérő ellenőrzéséről, a hibás vízmérő javításáról, hitelesítéséről vagy egyéb okból történő cseréjéről nem gondoskodik, valamint a vízmérő leolvasását a szerződésben előírtak szerint az FV Zrt. részére nem teszi lehetővé, f) szolgáltatói adatellenőrzés során bebizonyosodik, hogy Felhasználó / Elkülönített vízhasználó jelen szerződésben valótlan adatot közölt, vagy valótlan tartalmú nyilatkozatot tett.
- a tulajdonában álló mellékvízmérő leszerelését megakadályozó zárat vagy plombát megsérti, illetve eltávolítja vagy azokkal együtt a mellékvízmérőt a víziközmű-szolgáltató által jóváhagyott vízmérési helyről leszereli;
- határidőben nem gondoskodik a mellékvízmérő hitelesítéséről, vagy cseréjéről
- szolgáltatóval, vagy megbízottjával szemben fennálló fizetési kötelezettségének nem, vagy késedelmesen tesz eleget

Amennyiben a szerződés a Szolgáltatók által meghatározott szerződésszegés miatt kerül felmondásra és ennek következtében szűnik meg, és Felhasználó / Elkülönített vízhasználó ezt követően ismételt igénybejelentéssel él a jelen szerződés által biztosított kedvezmény igénybevétele vonatkozásában, úgy a Felhasználó / Elkülönített vízhasználó az ismételt igényelbírálásból eredően a Szolgáltatóknál felmerült összes költséget köteles megtéríteni. Szolgáltatók által - a jelen pontban megjelöltek alapján - történő felmondása esetén Felhasználó / Elkülönített vízhasználó a felmondást megalapozó magatartásával a Szolgáltatóknak okozott, igazolt költségét és kárát köteles megtéríteni.

10. Szolgáltatók szerződésszegésének következményei

A Szolgáltatók a Szerződés megszegésével okozott kárért a polgári jog általános szabályai szerint felelősséggel tartoznak. A Felhasználó / Elkülönített vízhasználót kártérítés illeti meg, amennyiben a kár bekövetkezte, annak összege és a Szolgáltatók felróható magatartása közötti okozati összefüggést igazolja.

11. Felhasználó / Elkülönített vízhasználó szerződésszegésének következményei

9. a) és f) pontban foglalt esetben, az Üzletszabályzat szerinti kötbérfizetési kötelezettség

9. b) pontban foglalt esetben amennyiben felhasználó / elkülönített vízhasználó a felhasználási / elkülönített felhasználói helyen a víziközmű-szolgáltatás igénybevétele felhagy, a felhasználási hely / elkülönített felhasználói hely tekintetében mindaddig felel a víziközmű-szolgáltatókkal szemben a Szerződésben foglaltak teljesítéséért, amíg a Felhasználó / Elkülönített vízhasználó személye megváltozására vonatkozó bejelentést, – a korábbi és az új Felhasználó / Elkülönített vízhasználó a víziközmű-szolgáltatóknak az üzletszabályzataikban és a Vhr.-ben foglaltak szerint – nem teszi meg, vagy nem kéri a szüneteltetést.

9. c)-e) g) pontban foglalt, a szabálytalan közműhasználat alábbi eseteiben a Szolgáltatók az alábbi jogkövetkezmények alkalmazására jogosultak:

- Az FV Zrt. az Üzletszabályzatában meghatározott mértékű kötbért érvényesít amennyiben a Felhasználó / Elkülönített

16. Melléklet – Általános szerződési feltételek locsolási vízmérőhöz

vízhasználó a záróelem vagy függő plomba hiányát az FV Zrt-nek nem jelentette be, továbbá nem gondoskodott a záróelem vagy függő plomba pótlásáról az Üzletszabályzatban meghatározott határidőn belül. A kötbér alkalmazásán túl a Szolgáltatók azonnali hatállyal felmondhatják a Szerződést, ha a Szolgáltatók a Felhasználó / Elkülönített vízhasználót az együttműködésre legalább kétszer írásban felszólították, és a második felszólítás sem vezetett eredményre.

- A Szolgáltatók az Üzletszabályzataikban meghatározott mértékű kötbért érvényesítenek, amennyiben a Felhasználó / Elkülönített vízhasználó a házi és csatlakozó hálózat ellenőrzésekor a hálózaton észlelt hibák kijavításáról, illetve az előírásoktól eltérő víziközmű-használat megszüntetéséről a Szolgáltatók felhívására határidőn belül nem tesz eleget. A kötbér alkalmazásán túl a Szolgáltatók azonnali hatállyal felmondhatják a Szerződést, ha a Szolgáltatók a Felhasználó / Elkülönített vízhasználót az együttműködésre legalább kétszer írásban felszólították, és a második felszólítás sem vezetett eredményre.
- A Szolgáltatók jogosultak választásuk szerint a Szerződés azonnali hatályú felmondására, ha a Felhasználó / Elkülönített vízhasználó nem működik együtt a felhasználási hely szabályos kialakítása vagy a locsolási vízmérő berendezés elhelyezése, leolvasása érdekében, és a Szolgáltatók a Felhasználó / Elkülönített vízhasználót együttműködésre legalább kétszer írásban felszólították, és a második felszólítás sem vezetett eredményre.
- Ha a Szolgáltatók vagy megbízottjaik a Felhasználási hely / Elkülönített felhasználói hely ellenőrzése során szerződésszegést állapítanak meg, arról a bizonyítás érdekében fényképet vagy digitális felvételt készítenek. A locsolási vízmérő vagy bármely részének leszerelése esetén, a leszerelést megelőzően a locsolási vízmérőről a Szolgáltatók vagy megbízottjaik/meghatalmazottjaik fényképet vagy digitális felvételt készítenek.

9.g-h) pontban foglalt esetben a szerződés megszűnik

9. h) pontban foglalt esetben a számlán szereplő fizetési határidő lejártát követő naptól a kifizetés napjáig terjedő időre késedelmi kamatfizetési kötelezettség a Ptk. szerinti kamatmérték szerint;

A Fővárosi Vízművek Zrt. az elkülönített vízhasználó fizetési késedelme miatt kezdeményezett fizetési meghagyás kibocsátását követő 15 napos határidővel a mellékszolgáltatási szerződést felmondhatja.

12. A Felhasználó / Elkülönített vízhasználó személyében bekövetkező változás, bejelentési kötelezettség

A Felhasználó / Elkülönített vízhasználó személyében bekövetkezett változást a korábbi és az új Felhasználó / Elkülönített vízhasználó köteles legkésőbb a birtokátruházástól számított 15 napon belül a Szolgáltatóknak bejelenteni a Vhr.-ben és az Üzletszabályzatokban meghatározottak szerint.

13. Egyéb feltételek

A Szerződést a Szolgáltatók és a Felhasználó / Elkülönített vízhasználó 30 napos határidővel írásban mondhatja fel. Ha a Szerződést a Felhasználó / Elkülönített vízhasználó helyett egyéb jogcímen használó mondja fel, előzetesen a tulajdonos hozzájárulását is be kell szereznie.

A Szolgáltatók jogosultak a Felhasználó / Elkülönített vízhasználó házi ivóvízvezeték hálózatának, a vízmérővel mért locsolási vízhasználatának és a vízkorlátozási előírások betartásának ellenőrzésére.

13.1.Felhasználó / Elkülönített vízhasználó kötelezettséget vállal:

- a) a tulajdonát képező locsolási vízmérő állag- és fagy elleni védelmének, a záróelem vagy függő plomba sértetlenségének, a mérőhely hozzáférhetőségének és tisztántartásának biztosítására, és a záróelem vagy függő plomba sérüléséről az FV Zrt. haladéktalan értesítésére, ill. a sérülés saját költségére történő megszüntetésére,
- b) a locsolási vízhasználat 4.4 pontban részletezett feltételeinek betartására,
- c) a locsolási vízmérő hitelességének biztosítására, annak a jogszabályi rendelkezéseknek megfelelő időközönként - saját költségére - történő hitelesítéséről való gondoskodással; a hitelesítésről az FV Zrt. előzetes írásban történő értesítésére; a mérővel kapcsolatos bármilyen beavatkozás esetén az FV Zrt., vagy megbízottja jelenlétének biztosítására,
- d) a locsolási vízmérő leszerelési, csere, vagy új locsolási vízmérő felszerelési időpontjának az FV Zrt.-vel történő előzetes egyeztetésére. Ennek elmaradása esetén az FCSM Zrt.a locsolási vízmérőn mért vízmennyiség szerinti szennyvízszámla korrekciót csak a mérőcsere előtti legutolsó és a csere utáni legelső leolvasási értékeknek megfelelően tudja figyelembe venni és elszámolni,
- e) vízkorlátozás esetén az előírások betartására, a locsolási vízhasználat szüneteltetésére,
- f) a házi ivóvízvezeték hálózatot, a locsolási vízhasználatot érintő, Szolgáltatók általi időszakos illetve rendkívüli ellenőrzésének lehetővé tételére,
- g) a locsolási vízmérő által mért mennyiség kedvezményként való elszámolására vonatkozó, Szolgáltatók által támasztott feltételek megszűnésének haladéktalan bejelentésére.

13.2.Locsolási vízmérő cseréje

A locsolási vízmérő cseréjét a Felhasználó / Elkülönített vízhasználó saját költségére végzi. A locsolási vízmérő csere előtt az FV Zrt. által felhelyezett záróelemet vagy függőplombát kizárólag az FV Zrt. vagy megbízottja távolíthatja el a mérőről. A locsolási vízmérők cseréjét követően az FV Zrt., illetve megbízottja helyszíni szemlét, szakszerűségi vizsgálattal egybekötött műszaki átvételt tart, melynek tárgya a locsolási vízmérő beépítésének műszaki megfelelősége, valamint a locsolási vízmérő biztonsági záróelemmel való ellátása. A locsolási vízmérők cseréjét követően a Szolgáltatók és a Felhasználó / Elkülönített vízhasználó Szerződésmódosítást írnak alá. A csere feldolgozása során a Szolgáltatók leszerelési mérőállásnak a záróelem eltávolításakor leolvasott mérőállást, felszerelési mérőállásnak pedig az új mérő műszaki átvételekor mutatott mérőállást tekintik.

13.3.Elszámolás meghibásodás, hibás mérés és mérési eredmények hiánya esetén

A locsolási vízmérő rendellenes vagy hibás működése esetén, továbbá lejárt hitelessége esetén (a továbbiakban együttesen: Hibás mérés) a mérőeszközön leolvasott értékek elszámolás alapjául nem vehetők figyelembe. A locsolási célú vízhasználat hiányos, vagy Hibás mérése esetén az FCSM Zrt. jogosult a locsolási vízmérő által mért mennyiség kedvezményként való elszámolását a hiba elhárításáig figyelmen kívül hagyni. A locsolási vízmérő leolvasásának meghiúsulása esetén – a mérőállás egyéb módon történő bejelentésének hányában – locsolási vízmérő által mért mennyiség kedvezményként az adott számlázási időszakban elszámolásra nem kerül.

13.4.Meghibásodás, hibás mérés esetén követendő eljárás

A Felhasználó/Elkülönített vízhasználó tulajdonába és karbantartási kötelezettségébe tartozó locsolási vízmérőn keletkezett hiba megszüntetéséről a Felhasználó/Elkülönített vízhasználó gondoskodni és arról a Szolgáltatókat haladéktalanul értesíteni köteles. A Felhasználó/Elkülönített vízhasználó házi- és csatlakozó ivóvíz hálózat ellenőrzési- és karbantartási kötelezettségére vonatkozó

16. Melléklet – Általános szerződési feltételek locsolási vízmérőhöz

szabályokat az Üzletszabályzatok tartalmazzák.

14. Adatkezelés, adattovábbítás

A Fővárosi Vízművek Zrt. az általános adatvédelmi rendelet 6. cikk (1) bekezdés b) pontja, mint jogalap szerint a felhasználóval, elkülönített vízhasználóval kötött szerződésben megadott adatokat a szerződés teljesítése (vagy azt megelőzően az érintett kérésére történő lépések megtételéhez) a szerződéshez szükséges tájékoztatási és együttműködési kötelezettség gyakorlása és a szerződésből fakadó igények érvényesítése céljából kezeli. A Fővárosi Vízművek Zrt. a felhasználó telefonszámát, e-mail címét az általános adatvédelmi rendelet 6. cikk (1) bekezdés a) pontja, a felhasználó önkéntes hozzájárulása alapján kezeli. A szolgáltatás nyújtása, illetőleg annak igénybe vétele során további adatok – így többek között felhasználásra, panaszokra, szerződésszegésre, számlázásra, műszaki zavarokra, az ingatlan nem tulajdonosként használó személyre vonatkozó adatok – keletkeznek, amelyeket a Szolgáltatók a fenti célok keretei között szintén kezelnek. A víziközmű-szolgáltatás igénybevételével létrejött Szerződés esetén a Szolgáltatók a víziközmű-szolgáltatást igénybe vevő természetes személlyel kapcsolatban tudomására jutó előbbieken körülírt adatokat is kezelik.

A fenti céltól eltérő adatkezelést a Szolgáltatók az érintett Felhasználó/Elkülönített vízhasználó megfelelő tájékoztatáson alapuló önkéntes hozzájárulásával folytatnak, valamint azokban az esetekben, amikor jogszabály lehetővé teszi az adatkezelést. A Szolgáltatók az adatokat a szerződéses jogviszony fennállása alatt, valamint a szerződéses jogviszony megszűnését követően a jogviszonyból származó igények elévüléséig kezelik.

A Szolgáltatók az adatkezelési cél keretei között adatokat adhatnak át a megbízásuk alapján a Szerződés megkötését, a leolvasást, a számlázást, a kézbesítést, a díjfizetések és követelések kezelését, a forgalmazás kezelését, a felhasználási helyek műszaki kivitelezését, felülvizsgálatát, ellenőrzését, kikapcsolását, illetőleg az ügyfélszolgálati tevékenységet végző természetes személynek és gazdálkodó szervezetnek. Az adatokat átvevő ez esetekben a Szolgáltatók adatfeldolgozójának minősül.

A Szolgáltatók a Vksztv. 52. § (3) bekezdése alapján az érintett Felhasználók / Elkülönített vízhasználók adataira nézve rendszeres adattovábbítást végeznek egymás között. Amennyiben Hatóság keresi meg a Szolgáltatókat személyes adat megismerése céljából, úgy a Szolgáltatók a kért adatokat továbbítják.

A Szolgáltatók a fentiekén túl egyéb adatkezelést – ide értve adattovábbítást – csak a vonatkozó a természetes személyeknek a személyes adatok kezelése tekintetében történő védelméről és az ilyen adatok szabad áramlásáról, valamint a 95/46/EK rendelet hatályon kívül helyezéséről szóló Európai Parlament és a Tanács (EU) 2016/679 rendelete szerint (általános adatvédelmi rendelet) előírásaival összhangban végezhetnek. A Szolgáltatók további tájékoztatási kötelezettségének Adatkezelési tájékoztatója honlapon történő publikálása révén tesznek eleget.

A Fővárosi Vízművek Zrt. a felhasználói elégedettség felmérés megvalósítása érdekében a felhasználó, elkülönített vízhasználó személyes adatait (név, elérhetőség) hozzájáruló nyilatkozat alapján kezeli, és átadja a Magyar Energetikai és Közmű-szabályozási Hivatal, illetve adatkezelője részére, akik ezen adatokat átveszik és kezelik, abból a célból, hogy a felhasználót megkereshessék, és válaszait a felméréssel kapcsolatos kutatásra felhasználják. A Fővárosi Vízművek Zrt. – a visszavonásig adott hozzájárulás kivételével – a felmérés végeztével törli a felhasználó e célból tárolt személyes adatait.

17. Melléklet – A Fővárosi Vízművek Zrt. által végzett lakás-mellékmérő csere, vagy újrahitelesítés díjtételei

Díj megnevezése	Alkalmazott díjak	
	Nettó	Bruttó
I Lakás-mellékvíz mérők kezelésének díjai		
I/I Lakás-mellékvíz mérő üzembe helyezés díjak		
1. Lakás-mellékvíz mérő csere üzembe helyezési díjai		
Lakás-mellékvíz mérő csere üzembe helyezés díja, munkaidőben (normál)		
Kiszállási díj	1 575	2 000
Helyszíni munkavégzés díja	2 126	2 700
Adminisztrációs díj	2 284	2 901
Lakás-mellékvíz mérő meghiusult műszaki átvétel (üzembe helyezés), csere	2 284	2 901
Lakás-mellékvíz mérő csere üzembe helyezés díja, munkaidőn túl, hétköznap		
Kiszállási díj	1 575	2 000
Helyszíni munkavégzés díja	2 126	2 700
Adminisztrációs díj	2 284	2 901
<i>Prémium díj: Mellékmérő üzembe helyezés, munkaidőn túli felár, hétköznap</i>	1 102	1 400
Lakás-mellékvíz mérő meghiusult műszaki átvétel (üzembe helyezés), csere	2 284	2 901
<i>Prémium díj: Meghiusult mellékmérő üzembe helyezés, munkaidőn túli felár, hétköznap</i>	551	700
Lakás-mellékvíz mérő csere üzembe helyezés díja, munkaidőn túl, szombat		
Kiszállási díj	1 575	2 000
Helyszíni munkavégzés díja	2 126	2 700
Adminisztrációs díj	2 284	2 901
<i>Prémium díj: Mellékmérő üzembe helyezés, munkaidőn túli felár, szombat</i>	1 732	2 200
Lakás-mellékvíz mérő meghiusult műszaki átvétel (üzembe helyezés), csere	2 284	2 901
<i>Prémium díj: Meghiusult mellékmérő üzembe helyezés, munkaidőn túli felár, szombat</i>	866	1 100
I/II. Lakás-mellékvíz mérő csere díjak		
1. Mérőcsere díjak, mérő biztosítása nélkül		
Lakás-mellékvíz mérő mérőcsere egyedi szerelés mérő nélkül, munkaidőben (normál) ***		
Mellékvíz mérő mérőcsere 1 mérő esetén	10 400	13 208
Mellékvíz mérő mérőcsere 2 mérő esetén	13 300	16 891
Mellékvíz mérő mérőcsere 4 mérő esetén	19 000	24 130
Mellékvíz mérő mérőcsere minden további mérőre	2 900	3 683
Lakás-mellékvíz mérő mérőcsere egyedi szerelés mérő nélkül, munkaidőn túl, hétköznap ***		
Mellékvíz mérő mérőcsere 1 mérő esetén	10 400	13 208
<i>Prémium díj: Mellékmérő mérőcsere egyedi szerelés, munkaidőn túli felár, hétköznap.</i>	2 992	3 800
Mellékvíz mérő mérőcsere 2 mérő esetén	13 300	16 891
<i>Prémium díj: Mellékmérő mérőcsere egyedi szerelés, munkaidőn túli felár, hétköznap.</i>	2 992	3 800
Mellékvíz mérő mérőcsere 4 mérő esetén	19 000	24 130
<i>Prémium díj: Mellékmérő mérőcsere egyedi szerelés, munkaidőn túli felár, hétköznap.</i>	2 992	3 800
Mellékvíz mérő mérőcsere minden további mérőre	2 900	3 683
<i>Prémium díj: -</i>	0	0
Lakás-mellékvíz mérő mérőcsere egyedi szerelés mérő nélkül, munkaidőn túl, szombat ***		
Mellékvíz mérő mérőcsere 1 mérő esetén	10 400	13 208
<i>Prémium díj: Mellékmérő mérőcsere egyedi szerelés, munkaidőn túli felár, szombat</i>	4 882	6 200
Mellékvíz mérő mérőcsere 2 mérő esetén	13 300	16 891
<i>Prémium díj: Mellékmérő mérőcsere egyedi szerelés, munkaidőn túli felár, szombat</i>	4 882	6 200
Mellékvíz mérő mérőcsere 4 mérő esetén	19 000	24 130
<i>Prémium díj: Mellékmérő mérőcsere egyedi szerelés, munkaidőn túli felár, szombat</i>	4 882	6 200
Mellékvíz mérő mérőcsere minden további mérőre	2 900	3 683
<i>Prémium díj: -</i>	0	0

Díj megnevezése	Alkalmazott díjak	
	Nettó	Bruttó
2. Lejárt hitelességű mérő csere díjai		
Lakás-mellékvízmérő mérőcsere egyedi szerelés, lejárt hitelességű mérő esetén, munkaidőben (normál) **		
Mellékvízmérő mérőcsere 1 mérő esetén	15 591	19 801
Mellékvízmérő mérőcsere 2 mérő esetén	22 756	28 900
Mellékvízmérő mérőcsere 4 mérő esetén	37 008	47 000
Mellékvízmérő mérőcsere minden további mérőre	7 165	9 100
Lakás-mellékvízmérő mérőcsere egyedi szerelés, lejárt hitelességű mérő esetén, munkaidőn túl, hétköznap **		
Mellékvízmérő mérőcsere 1 mérő esetén	15 591	19 801
<i>Prémium díj: Mellékmérő mérőcsere egyedi szerelés, munkaidőn túl felár, hétköznap.</i>	2 992	3 800
Mellékvízmérő mérőcsere 2 mérő esetén	22 756	28 900
<i>Prémium díj: Mellékmérő mérőcsere egyedi szerelés, munkaidőn túl felár, hétköznap.</i>	2 992	3 800
Mellékvízmérő mérőcsere 4 mérő esetén	37 008	47 000
<i>Prémium díj: Mellékmérő mérőcsere egyedi szerelés, munkaidőn túl felár, hétköznap.</i>	2 992	3 800
Mellékvízmérő mérőcsere minden további mérőre	7 165	9 100
<i>Prémium díj: -</i>	0	0
Lakás-mellékvízmérő mérőcsere egyedi szerelés, lejárt hitelességű mérő esetén, munkaidőn túl, szombat **		
Mellékvízmérő mérőcsere 1 mérő esetén	15 591	19 801
<i>Prémium díj: Mellékmérő mérőcsere egyedi szerelés, munkaidőn túl felár, szombat</i>	4 882	6 200
Mellékvízmérő mérőcsere 2 mérő esetén	22 756	28 900
<i>Prémium díj: Mellékmérő mérőcsere egyedi szerelés, munkaidőn túl felár, szombat</i>	4 882	6 200
Mellékvízmérő mérőcsere 4 mérő esetén	37 008	47 000
<i>Prémium díj: Mellékmérő mérőcsere egyedi szerelés, munkaidőn túl felár, szombat</i>	4 882	6 200
Mellékvízmérő mérőcsere minden további mérőre	7 165	9 100
<i>Prémium díj: -</i>	0	0
3. Lakás-mellékvízmérő mérőcsere egyedi szerelés esetén, normál ár (2021.06.01 és 2021.10.31 között megrendelt munka esetén)**		
Lakás-mellékvízmérő mérőcsere egyedi szerelés esetén, normál ár (2021.06.01 és 2021.10.31 között megrendelt munka esetén), munkaidőben**		
Mellékvízmérő mérőcsere 1 mérő esetén	15 591	19 801
Mellékvízmérő mérőcsere 2 mérő esetén	22 756	28 900
Mellékvízmérő mérőcsere 4 mérő esetén	37 008	47 000
Mellékvízmérő mérőcsere minden további mérőre	7 165	9 100
Lakás-mellékvízmérő mérőcsere egyedi szerelés esetén, normál ár (2021.06.01 és 2021.10.31 között megrendelt munka esetén), munkaidőn túl, hétköznap**		
Mellékvízmérő mérőcsere 1 mérő esetén	15 591	19 801
<i>Prémium díj: Mellékmérő mérőcsere egyedi szerelés, munkaidőn túl felár, hétköznap.</i>	2 992	3 800
Mellékvízmérő mérőcsere 2 mérő esetén	22 756	28 900
<i>Prémium díj: Mellékmérő mérőcsere egyedi szerelés, munkaidőn túl felár, hétköznap.</i>	2 992	3 800
Mellékvízmérő mérőcsere 4 mérő esetén	37 008	47 000
<i>Prémium díj: Mellékmérő mérőcsere egyedi szerelés, munkaidőn túl felár, hétköznap.</i>	2 992	3 800
Mellékvízmérő mérőcsere minden további mérőre	7 165	9 100
<i>Prémium díj: -</i>	0	0
Lakás-mellékvízmérő mérőcsere egyedi szerelés esetén, normál ár (2021.06.01 és 2021.10.31 között megrendelt munka esetén), munkaidőn túl, szombat **		
Mellékvízmérő mérőcsere 1 mérő esetén	15 591	19 801
<i>Prémium díj: Mellékmérő mérőcsere egyedi szerelés, munkaidőn túl felár, szombat</i>	4 882	6 200
Mellékvízmérő mérőcsere 2 mérő esetén	22 756	28 900
<i>Prémium díj: Mellékmérő mérőcsere egyedi szerelés, munkaidőn túl felár, szombat</i>	4 882	6 200
Mellékvízmérő mérőcsere 4 mérő esetén	37 008	47 000
<i>Prémium díj: Mellékmérő mérőcsere egyedi szerelés, munkaidőn túl felár, szombat</i>	4 882	6 200
Mellékvízmérő mérőcsere minden további mérőre	7 165	9 100
<i>Prémium díj: -</i>	0	0

Díj megnevezése	Alkalmazott díjak	
	Nettó	Bruttó
4. Lakás-mellékmérő mérőcsere egyedi szerelés esetén, kedvezményes ár (2021.01.01 és 2021.05.31 között megrendelt munka esetén) **		
Lakás-mellékmérő mérőcsere egyedi szerelés esetén, kedvezményes ár (2021.01.01 és 2021.05.31 között megrendelt munka esetén), munkaidőben **		
Mellékvizmérő mérőcsere 1 mérő esetén	14 331	18 200
Mellékvizmérő mérőcsere 2 mérő esetén	20 945	26 600
Mellékvizmérő mérőcsere 4 mérő esetén	34 095	43 301
Mellékvizmérő mérőcsere minden további mérőre	6 614	8 400
Lakás-mellékmérő mérőcsere egyedi szerelés esetén, kedvezményes ár (2021.01.01 és 2021.05.31 között megrendelt munka esetén), munkaidőn túl, hétköznap**		
Mellékvizmérő mérőcsere 1 mérő esetén	14 331	18 200
<i>Prémium díj: Mellékmérő mérőcsere egyedi szerelés, munkaidőn túl felár, hétköznap.</i>	2 992	3 800
Mellékvizmérő mérőcsere 2 mérő esetén	20 945	26 600
<i>Prémium díj: Mellékmérő mérőcsere egyedi szerelés, munkaidőn túl felár, hétköznap.</i>	2 992	3 800
Mellékvizmérő mérőcsere 4 mérő esetén	34 095	43 301
<i>Prémium díj: Mellékmérő mérőcsere egyedi szerelés, munkaidőn túl felár, hétköznap.</i>	2 992	3 800
Mellékvizmérő mérőcsere minden további mérőre	6 614	8 400
<i>Prémium díj: -</i>	0	0
Lakás-mellékmérő mérőcsere egyedi szerelés esetén, kedvezményes ár (2021.01.01 és 2021.05.31 között megrendelt munka esetén), munkaidőn túl, szombat **		
Mellékvizmérő mérőcsere 1 mérő esetén	14 331	18 200
<i>Prémium díj: Mellékmérő mérőcsere egyedi szerelés, munkaidőn túl felár, szombat</i>	4 882	6 200
Mellékvizmérő mérőcsere 2 mérő esetén	20 945	26 600
<i>Prémium díj: Mellékmérő mérőcsere egyedi szerelés, munkaidőn túl felár, szombat</i>	4 882	6 200
Mellékvizmérő mérőcsere 4 mérő esetén	34 095	43 301
<i>Prémium díj: Mellékmérő mérőcsere egyedi szerelés, munkaidőn túl felár, szombat</i>	4 882	6 200
Mellékvizmérő mérőcsere minden további mérőre	6 614	8 400
<i>Prémium díj: -</i>	0	0
5. Lakás-mellékmérő mérőcsere egyedi szerelés esetén, emelt ár (2021.01.01 és 2021.05.31 között megrendelt munka esetén) **		
Lakás-mellékmérő mérőcsere egyedi szerelés esetén, emelt ár (2021.11.01 és 2021.12.31 között megrendelt munka esetén), munkaidőben **		
Mellékvizmérő mérőcsere 1 mérő esetén	16 850	21 400
Mellékvizmérő mérőcsere 2 mérő esetén	24 567	31 200
Mellékvizmérő mérőcsere 4 mérő esetén	40 000	50 800
Mellékvizmérő mérőcsere minden további mérőre	7 717	9 801
Lakás-mellékmérő mérőcsere egyedi szerelés esetén, emelt ár (2021.11.01 és 2021.12.31 között megrendelt munka esetén), munkaidőn túl, hétköznap**		
Mellékvizmérő mérőcsere 1 mérő esetén	16 850	21 400
<i>Prémium díj: Mellékmérő mérőcsere egyedi szerelés, munkaidőn túl felár, hétköznap.</i>	2 992	3 800
Mellékvizmérő mérőcsere 2 mérő esetén	24 567	31 200
<i>Prémium díj: Mellékmérő mérőcsere egyedi szerelés, munkaidőn túl felár, hétköznap.</i>	2 992	3 800
Mellékvizmérő mérőcsere 4 mérő esetén	40 000	50 800
<i>Prémium díj: Mellékmérő mérőcsere egyedi szerelés, munkaidőn túl felár, hétköznap.</i>	2 992	3 800
Mellékvizmérő mérőcsere minden további mérőre	7 717	9 801
<i>Prémium díj: -</i>	0	0



Díj megnevezése	Alkalmazott díjak	
	Nettó	Bruttó
I Lakás-mellékvíz mérők kezelésének díjai		
I/I Lakás-mellékvíz mérő üzembe helyezés díjak		
1. Lakás-mellékvíz mérő csere üzembe helyezési díjai		
Lakás-mellékvíz mérő csere üzembe helyezés díja, munkaidőben (normál)		
Kiszállási díj	1 575	2 000
Helyszíni munkavégzés díja	2 126	2 700
Adminisztrációs díj	2 284	2 901
Lakás-mellékvíz mérő meghíúsult műszaki átvétel (üzembe helyezés), csere	2 284	2 901
Lakás-mellékvíz mérő csere üzembe helyezés díja, munkaidőn túl, hétköznap		
Kiszállási díj	1 575	2 000
Helyszíni munkavégzés díja	2 126	2 700
Adminisztrációs díj	2 284	2 901
<i>Prémium díj: Mellékmérő üzembe helyezés, munkaidőn túli felár, hétköznap</i>	1 102	1 400
Lakás-mellékvíz mérő meghíúsult műszaki átvétel (üzembe helyezés), csere	2 284	2 901
<i>Prémium díj: Meghíúsult mellékmérő üzembe helyezés, munkaidőn túli felár, hétköznap</i>	551	700
Lakás-mellékvíz mérő csere üzembe helyezés díja, munkaidőn túl, szombat		
Kiszállási díj	1 575	2 000
Helyszíni munkavégzés díja	2 126	2 700
Adminisztrációs díj	2 284	2 901
<i>Prémium díj: Mellékmérő üzembe helyezés, munkaidőn túli felár, szombat</i>	1 732	2 200
Lakás-mellékvíz mérő meghíúsult műszaki átvétel (üzembe helyezés), csere	2 284	2 901
<i>Prémium díj: Meghíúsult mellékmérő üzembe helyezés, munkaidőn túli felár, szombat</i>	866	1 100
II/I. Lakás-mellékvíz mérő csere díjak		
1. Mérőcsere díjak, mérő biztosítása nélkül		
Lakás-mellékvíz mérő mérőcsere egyedi szerelés mérő nélkül, munkaidőben (normál) ***		
Mellékvíz mérő mérőcsere 1 mérő esetén	10 400	13 208
Mellékvíz mérő mérőcsere 2 mérő esetén	13 300	16 891
Mellékvíz mérő mérőcsere 4 mérő esetén	19 000	24 130
Mellékvíz mérő mérőcsere minden további mérőre	2 900	3 683
Lakás-mellékvíz mérő mérőcsere egyedi szerelés mérő nélkül, munkaidőn túl, hétköznap ***		
Mellékvíz mérő mérőcsere 1 mérő esetén	10 400	13 208
<i>Prémium díj: Mellékmérő mérőcsere egyedi szerelés, munkaidőn túli felár, hétköznap.</i>	2 992	3 800
Mellékvíz mérő mérőcsere 2 mérő esetén	13 300	16 891
<i>Prémium díj: Mellékmérő mérőcsere egyedi szerelés, munkaidőn túli felár, hétköznap.</i>	2 992	3 800
Mellékvíz mérő mérőcsere 4 mérő esetén	19 000	24 130
<i>Prémium díj: Mellékmérő mérőcsere egyedi szerelés, munkaidőn túli felár, hétköznap.</i>	2 992	3 800
Mellékvíz mérő mérőcsere minden további mérőre	2 900	3 683
<i>Prémium díj: -</i>	0	0
Lakás-mellékvíz mérő mérőcsere egyedi szerelés mérő nélkül, munkaidőn túl, szombat ***		
Mellékvíz mérő mérőcsere 1 mérő esetén	10 400	13 208
<i>Prémium díj: Mellékmérő mérőcsere egyedi szerelés, munkaidőn túli felár, szombat</i>	4 882	6 200
Mellékvíz mérő mérőcsere 2 mérő esetén	13 300	16 891
<i>Prémium díj: Mellékmérő mérőcsere egyedi szerelés, munkaidőn túli felár, szombat</i>	4 882	6 200
Mellékvíz mérő mérőcsere 4 mérő esetén	19 000	24 130
<i>Prémium díj: Mellékmérő mérőcsere egyedi szerelés, munkaidőn túli felár, szombat</i>	4 882	6 200
Mellékvíz mérő mérőcsere minden további mérőre	2 900	3 683
<i>Prémium díj: -</i>	0	0

18. Melléklet – A Fővárosi Vízművek Zrt. ellátási területei és nem közművel gyűjtött szennyvíz elszállítási közszolgáltatás

1. Ellátási terület – víziközmű-szolgáltatás

Budapest	-	Közműves ivóvízellátás
Biatorbágy	-	Közműves ivóvízellátás, közműves szennyvízelvezetés és -tisztítás
Budakeszi	-	Közműves ivóvízellátás, közműves szennyvízelvezetés és -tisztítás
Budaörs	-	Közműves ivóvízellátás
Dunabogdány	-	Közműves ivóvízellátás, közműves szennyvízelvezetés
Halásztelek	-	Közműves ivóvízellátás, közműves szennyvízelvezetés és -tisztítás
Kisoroszi	-	Közműves ivóvízellátás, közműves szennyvízelvezetés
Pócsmegyer	-	Közműves ivóvízellátás, közműves szennyvízelvezetés
Szigetmonostor	-	Közműves ivóvízellátás, közműves szennyvízelvezetés
Szigetszentmiklós	-	Közműves ivóvízellátás, közműves szennyvízelvezetés és -tisztítás
Tököl	-	Közműves ivóvízellátás, közműves szennyvízelvezetés és -tisztítás
Százhalombatta	-	Közműves ivóvízellátás, közműves szennyvízelvezetés és -tisztítás

2. Ellátási terület - nem közművel gyűjtött szennyvíz elszállítási szolgáltatás

- Biatorbágy
- Budakeszi
- Dunabogdány
- Pócsmegyer-Surány
- Szigetmonostor
- Tököl
- Remeteszőlős

19. Melléklet – Alkalmazott térfogatáramok

Vízmérő névleges átmérője (mm)	Névleges térfogatáram (m³/h)
15	2,5
20	4,0
25	6,3
40	16
50	25
80	63
100	100
150	250
200	400

20. Melléklet – Felhasználó személyében bekövetkező változás bejelentéséhez szükséges dokumentumok

A vízdíjfizető személyének változását az online felületen, illetve írásban az 1. számú melléklet szerinti elérhetőségeken az erre a célra rendszeresített változásbejelentő nyomtatvány (29. melléklet) kitöltésével és mindkét fél által aláírt nyilatkozat (átadás-átvételi vagy birtokba adási jegyzőkönyv) benyújtásával lehet bejelenteni.

A jegyzőkönyvben az alábbi adatokat kell feltüntetni:

- az ingatlan, illetve a vízmérőhely pontos címe,
- a vízmérő gyári száma, mérőállása az átadás napján,
- az átadás dátuma,
- a régi és az új felhasználó neve, címe és azonosító adatai,
- korábbi felhasználó új levelezési címe

A kitöltött nyomtatvány és jegyzőkönyv mellett az alábbi dokumentumok beadása szükséges:

Ha az új felhasználó magánszemély:

A változást igazoló okirat megküldése (a változást tartalmazó 60 napnál nem régebbi tulajdoni lap, amely lehet TAKARNET rendszerből származó, nem hiteles másolat is, vagy adásvételi szerződés, bérleti szerződés vagy annak felmondása, ajándékozási szerződés;

Ha az új felhasználó gazdálkodó szervezet:

- cégbíróság bejegyzés másolata;
- aláírási címpéldány;
- a változást igazoló okirat megküldése (a változást tartalmazó 60 napnál nem régebbi tulajdoni lap, amely lehet TAKARNET rendszerből származó, nem hiteles másolat is, vagy adásvételi szerződés, bérleti szerződés vagy annak felmondása, üzemeltetési szerződés);
- amennyiben a korábbi felhasználó is gazdálkodó személy vagy résztulajdonos váltás történt, akkor szükséges egy nyilatkozat a víziközmű-fejlesztési kontingens átruházásáról illetve megosztásáról is;

Ha az új felhasználó intézmény:

Önkormányzati határozat vagy alapító okirat, a változást igazoló okirat (változást tartalmazó 60 napnál nem régebbi tulajdoni lap, amely lehet TAKARNET rendszerből származó, nem hiteles másolat is, vagy adásvételi szerződés, bérleti szerződés vagy annak felmondása)

Társasházzá alakulás esetén:

- társasházi alapító okirat;
- közös képviselő megválasztásáról szóló jegyzőkönyv;
- tulajdoni lap, mely tartalmazza a társasház alapításának bejegyzését

Közös képviselő változás esetén: közös képviselő választásról szóló jegyzőkönyv;

Halálesetnél: változást tartalmazó tulajdoni lap (60 napnál nem régebbi tulajdoni lap, TAKARNET rendszerből származó, nem hiteles másolat megfelelő.)

Amennyiben az ingatlan több személy, szervezet tulajdonában van, akkor szükséges minden tulajdonos hozzájárulása vagy annak jogpótlása.

Pénzügyintézeteken keresztül történő fizetés esetén javasolt megadni az új vízdíjfizető bankszámláját vezető pénzügyintézet nevét, bankszámlaszámát.

Névváltozásnál az alábbi dokumentumok beadása szükséges:

- intézmény esetében: önkormányzati határozat; vagy alapító okirat
- magánszemély esetében: Változás igazolására alkalmas irat bemutatása (pl. anyakönyvi kivonat;)
- gazdálkodó szervezet esetében: cégbíróság bejegyzés másolata, aláírási címpéldány

21. Melléklet – Elkülönített vízhasználó személyében bekövetkező változás bejelentéséhez szükséges dokumentumok Budapesti elkülönített vízhasználói helyek esetében

A Díjbeszedő Holding Zrt. által számlázott lakás-mellékmérők esetében történő változást a **Díjbeszedő Holding Zrt. ügyfélszolgálatain** jelenthetik be ügyfeleink. További információ a www.dbrt.hu oldalon található.

A vízdíjfizető személyének változását az erre a célra rendszeresített nyomtatvány kitöltésével és mindkét fél által aláírt nyilatkozat (átadás-átvételi vagy birtokba adási jegyzőkönyv) benyújtásával lehet bejelenteni.

A jegyzőkönyvben az alábbi adatokat kell feltüntetni:

- az ingatlan, illetve az elkülönített felhasználói hely pontos címe,
- a mellékvízmérő(k) gyári száma, mérőállása az átadás napján,
- az átadás dátuma,
- a régi és az új elkülönített vízhasználó neve, címe és azonosító adatai,
- korábbi elkülönített vízhasználó új levelezési címe.

A kitöltött nyomtatvány és jegyzőkönyv mellett az alábbi dokumentumok beadása szükséges:

Ha az új elkülönített vízhasználó magánszemély:

- a változást igazoló okirat (a változást tartalmazó 60 napnál nem régebbi tulajdoni lap, amely lehet TAKARNET rendszerből származó, nem hiteles másolat is, bérleti szerződés vagy annak felmondása);

Ha az új elkülönített vízhasználó gazdálkodó szervezet:

- cégbíróság bejegyzés másolata;
- aláírási címpéldány;
- a változást igazoló okirat megküldése (adásvételi szerződés vagy a változást tartalmazó 60 napnál nem régebbi tulajdoni lap, amely lehet TAKARNET rendszerből származó, nem hiteles másolat is, bérleti szerződés vagy annak felmondása);
- amennyiben a régi elkülönített vízhasználó is gazdálkodó szervezet, illetve ha résztulajdonos váltás történt, akkor szükséges egy nyilatkozat a víziközmű-fejlesztési kontingens átruházásáról is;

Ha az új felhasználó intézmény:

- cégbírósági bejegyzés másolata;
- önkormányzati határozat vagy alapító okirat

Halálesetnél:

- halotti anyakönyvi kivonat másolata;
- jogerős hagyatéki végzés, vagy a változásokat tartalmazó, 60 napnál nem régebbi tulajdoni lap.

Amennyiben az ingatlan több személy, szervezet tulajdonában van, akkor szükséges minden tulajdonos hozzájárulása vagy annak jogpótlása szükséges.

Névváltozásnál az alábbi dokumentumok beadása szükséges:

Magánszemély esetében: anyakönyvi kivonat;

Gazdálkodó szervezet esetében: cégbíróság bejegyzés másolata; aláírási címpéldány.

Intézmény esetében: önkormányzati határozat.

22. Melléklet – A felhasználó/elkülönített vízhasználó által fizetendő kötbér, ill. pótdíj esetei, mértéke

A. A közszolgáltatási szerződés megszegésének minősül és a Fővárosi Vízművek Zrt. (FV Zrt.) kötbért érvényesíthet a felhasználóval szemben, ha

- a lejárt hitelességű bekötési mérő cseréjét az FV Zrt. a jogszabályokban és az Üzletszabályzatában meghatározott rendelkezések betartásával kezdeményezte és a felhasználónak felróható okból a megkísérelt csere eredménytelennek bizonyult (a kötbér mértéke: nettó 50 ezer forint);
- a nem lejárt hitelességű mérő cseréjét az FV Zrt. a jogszabályokban és az Üzletszabályzatában meghatározott rendelkezések betartásával kezdeményezte és a felhasználónak felróható okból a megkísérelt csere eredménytelennek bizonyult (a kötbér mértéke: nettó 40 ezer forint);
- a felhasználó az FV Zrt. hozzájárulása nélkül létesít csatlakozást az ivóvízhálózathoz vagy a szennyvízelvezető hálózathoz, illetve az FV Zrt. hozzájárulásától eltérően építi vagy építteti meg a csatlakozást az ivóvízhálózathoz vagy a szennyvízelvezető hálózathoz (a kötbér mértéke lakossági felhasználó esetén: nettó 100 ezer forint, nem lakossági felhasználó esetén: nettó 300 ezer forint);
- a felhasználó az FV Zrt. hozzájárulása nélkül létesített ivóvíz- vagy szennyvízcsatlakozást használja (a kötbér mértéke lakossági felhasználó esetén: nettó 50 ezer forint, nem lakossági felhasználó esetén: nettó 200 ezer forint);
- a felhasználó által a szennyvízelvezető-hálózatba bebocsátott szennyvíz károsanyag-tartalma a jogszabályban vagy az FV Zrt. Üzletszabályzatában meghatározott határértéket meghaladja (a kötbér mértéke: nettó 50 ezer forint);
- a felhasználó az FV Zrt. hozzájárulása nélkül kiszerelem vagy kiszerelem a bekötési mérőt, illetve annak FV Zrt. által meghatározott helyét önkényesen megváltoztatja (a kötbér mértéke: nettó 50 ezer forint);
- a felhasználó úgy fogyasztja az ivóvizet, hogy a házi ivóvízhálózatot ellátó vezetékrendszer a bekötési mérőt megkerüli vagy kiiktatja és ezáltal az elfogyasztott ivóvíz egy része vagy egésze méretlenül jut el a felhasználási pont(ok)hoz (a kötbér mértéke: nettó 75 ezer forint);
- a szolgáltatás mennyiségének korlátozása vagy a szolgáltatás szüneteltetése érdekében beszerelt szerelvényeket jogszerűtlenül eltávolítják (a kötbér mértéke: nettó 75 ezer forint);
- a felhasználó a víziközmű-hálózatot a szolgáltatás szünetelése alatt használja (a kötbér mértéke: nettó 75 ezer forint);
- a mérőhely az üzemeltetés – különösen a bekötéssel összefüggő karbantartási munkák, a mérőcsere, a mérő leolvasása és a biztonságos munkavégzés – szempontjából nem megfelelő állapotban van, illetve ha a felhasználó a mérőhely elhelyezkedését, méretét az FV Zrt. hozzájárulása nélkül önkényesen megváltoztatja, és a szabálytalan állapotot az FV Zrt. felszólítására a kitűzött határidőre nem számolja fel (a kötbér mértéke: nettó 30 ezer forint);
- a mérőhely állapota közegészségügyi vagy ivóvízminőség-biztonsági szempontból nem megfelelő (a kötbér mértéke: nettó 45 ezer forint);
- a felhasználó nem biztosítja a mérőhöz való hozzáférést (a kötbér mértéke: nettó 30 ezer forint);
- a nem lakossági felhasználóval, vagy elkülönített vízhasználóval megkötött szerződésben rögzített kvótát a jogszabályban és az FV Zrt. Üzletszabályzatában meghatározott időtartam vonatkozásában a(z) felhasználó/elkülönített vízhasználó túllépte (a kötbér mértéke: 50 ezer forint/nap/m³, de minimum nettó 50 ezer forint);

- lakossági célra használható ivóvizet a felhasználó, vagy annak tudomásával harmadik személy nem lakossági célra használja (a kötbér mértéke: nettó 50 ezer forint);
- a változás bejelentésre köteles felhasználó a változás bejelentési kötelezettség fennállásától számított 60 nap elteltén túl és az FV Zrt. felszólítását követően sem tesz eleget a változás-bejelentési kötelezettségének (a kötbér mértéke lakossági felhasználó esetén: nettó 50 ezer forint, nem lakossági felhasználó esetén: nettó 200 ezer forint);
- a bekötési mérő hitelesítési plombájának, illetve záróelemének sérült állapota esetén (a kötbér mértéke: 20 ezer forint);
- a bekötési mérő hitelesítési plombájának, illetve záróelemének szándékos rongálása, roncsolása, illetve a bekötési mérő vagy a mellékmérő működésének jogellenes befolyásolása esetén (a kötbér mértéke: nettó 100 ezer forint);
- a felhasználó nem gondoskodik a lejárt hitelességű telki vízmérő cseréjéről, illetve a hiteles mérő átadásáról, továbbá akkor is, ha a felhasználó megszegi az ivóvíz közműhálózatba bekapcsolt házi ivóvízhálózat saját célú vízellátó létesítménnyel történő összekötésének tilalmát (a kötbér mértéke: nettó 100 ezer forint);
- a felhasználó a víziközmű-hálózatot a jogszabályban vagy az FV Zrt. üzletszabályzatában meghatározott egyéb más szabálytalan módon használja (a kötbér mértéke: nettó 50 ezer forint);
- a felhasználó az elkülönített rendszerű szennyvízelvezető hálózatba a csapadékvíz jogellenesen bevezeti (a pótdíj mértéke lakossági felhasználó esetén: nettó 100 ezer forint, nem lakossági felhasználó esetén: nettó 150 ezer forint).

A kötbér ismételt kiszabható, amennyiben a felhasználó a szerződésszegő magatartással nem hagy fel, illetve a szerződésszerű állapotot nem hozza helyre.

B. Egyéb (nem közszolgáltatási jogviszonyt létrehozó) szerződés megszegésének minősül és a Fővárosi Vízművek Zrt. (FV Zrt.) kötbért érvényesíthet, ha

- az igénybevevő a vízfordási szerződéstől eltérően használja a tűzcsapot, vagy meglévő szerződés esetén a tűzcsap használatához szükséges adminisztrációs kötelezettségeinek maradéktalanul nem tesz eleget. A kötbér mértéke:
 - o lakossági igénybevevő esetén
 - első alkalommal nettó 30 ezer forint,
 - második alkalommal nettó 100 ezer forint
 - harmadik alkalommal, illetve minden további esetekben nettó 250 ezer forint
 - o nem lakossági igénybevevő esetén
 - első alkalommal nettó 300 ezer forint,
 - második alkalommal nettó 500 ezer forint,
 - harmadik alkalommal, illetve minden további esetekben nettó 1 millió forint;
- az igénybevevő nem a vízfordási szerződésben rögzített tűzcsapról vételezi a vizet. A kötbér mértéke
 - o lakossági igénybevevő esetén
 - első alkalommal nettó 30 ezer forint,
 - második alkalommal nettó 100 ezer forint
 - harmadik alkalommal, illetve minden további esetekben nettó 250 ezer forint
 - o nem lakossági igénybevevő esetén
 - első alkalommal nettó 300 ezer forint,
 - második alkalommal nettó 500 ezer forint,
 - harmadik alkalommal, illetve minden további esetekben nettó 1 millió forint.

23. Melléklet – Ügyfélfogadási csatornákon intézhető ügyek meghatározása

Online ügyfélszolgálaton intézhető megkeresések:

- [Mérőállás rögzítése \(diktálási időszakban\) \(regisztráció nélkül is\)](#)
- [Hiányzó szerződéses adatok pótlása \(regisztráció nélkül\)](#)
- [Lakás-mellékmérő számlázásba vételi igény bejelentése vázlatrajzzal \(regisztráció nélkül is\)](#)
- [Korábbi mérőállások megtekintése, grafikonon történő ábrázolása](#)
- [Leolvasási/diktálási időszakok megjelenítése](#)
- [Fogyasztáskimutatás igénylése](#)
- [Lakás-mellékmérők hitelességi idejét és utolsó leolvasási adatait tartalmazó lista lekérése,](#)
- [Szerződéses adatváltás bejelentése \(név, levelezési /számlázási cím\)](#)
- [Átírás kezdeményezése \(felhasználó/tulajdonos váltás\) \(regisztráció nélkül is\)](#)
- [Ütemezett munkák időpont módosítása \(mérőcsere, üzembe helyezés; plomba pótlás időpont megtekintése, módosítása\)](#)
- [Időpont egyeztetés a személyes ügyfélszolgálatra \(regisztráció nélkül is\)](#)
- [Időpont egyeztetés Lakás mellékmérő cserére, üzembe helyezésre, plomba pótlásra](#)
- [Tervjóváhagyás igénylése](#)
- [Részérték módosítása](#)
- [Adatkezelési nyilatkozatok megtekintése, módosítása](#)
- [Szerződéses dokumentumok megtekintése](#)
- [Kapcsolatfelvétel, megkeresés, csatolmány küldése \(regisztráció nélkül is\)](#)
- [Online indított ügyek megtekintése](#)
- [Vízálló védelem biztosítás igénylése](#)
- [Vízplusz kártya igénylése \(regisztráció nélkül is\)](#)
- [Locsolási kedvezmény igénybejelentés \(ahol a Fővárosi Vízművek Zrt. a szennyvízszolgáltató\)](#)
- [Használatbavételi engedély kérése](#)
- [Elvi nyilatkozat igénylése \(regisztráció nélkül is\)](#)
- [Vízfordási engedély \(regisztráció nélkül is\)](#)
- [Laborszolgáltatás igénylése](#)
- **Fővárosi Vízművek Zrt. által vezetett számlák esetében:**
 - [Fizetendő számlák megjelenítése, kiegyenlítése online fizetéssel](#)
 - [Számlák megjelenítése,](#)
 - [Számlamásolat kérése](#)
 - [Számlaegyenleg és történet, Tartozásigazolás letöltése](#)
 - [Csekkpótlás, visszautalás kérése,](#)
 - [Számlázási mód váltás](#)

Telefonon intézhető megkeresések:

- hibabejelentés
- vízszolgáltatással, szolgáltatóval vagy ügyintézési folyamattal kapcsolatos információkérés
- időpont egyeztetés kivizsgálás, mérőcsere céljából
- időpont egyeztetés ügyintézésre
- vízmérő rendkívüli hitelesítésének kérelme
- méltányossági és jóváírási kérelmek
- vízminőséggel kapcsolatos bejelentés
- részszámla-érték módosítása
- számlamásolat, tartozásigazolás, fogyasztás igazolás igénylése
- számlázással, befizetéssel kapcsolatos információkérés
- fizetési mód módosítása (kivéve csoportos beszedési megbízás, elektronikus számla)
- levelezési cím, e-mail cím módosítása
- mérőállás bejelentés (a Fővárosi Vízművek Zrt. mérőállás bejelentő automata vonalán)
- kártérítési igény bejelentése
- más felhasználó, elkülönített vízhasználó szabálytalan vízvételezésére vonatkozó bejelentés
- panaszbejelentés
- egyéb, szolgáltatással, szolgáltatóval kapcsolatos bejelentés
- leolvasás pótlására vonatkozó igények, nyomtatványok, dokumentumok igénylése

Írásban intézhető megkeresések:

- vízszolgáltatással, Fővárosi Vízművek Zrt.-vel vagy ügyintézési folyamattal kapcsolat információkérés
- új bekötés, ikresítés, elvágás, szüneteltetés, bővítés, megszüntetés bejelentése
- közszolgáltatási szerződéssel kapcsolatos igények bejelentése, információkérés
- mellékszolgáltatási szerződéssel kapcsolatos igények bejelentése, információkérés
- locsolási vízmérő megállapodással kapcsolatos igények bejelentése, információkérés
- vízminőséggel kapcsolatos bejelentés
- felhasználó személyében, adataiban bekövetkező változások bejelentése (átírás, közös képviselő váltás, stb.), székhelyváltás bejelentés
- kártérítési igény bejelentése
- más felhasználó, elkülönített vízhasználó szabálytalan vízvételére vonatkozó bejelentés
- panaszbejelentés
- egyéb, szolgáltatással, szolgáltatóval kapcsolatos bejelentés
- vízmérő rendkívüli hitelesítésének kérelme
- méltányossági és jóváírási kérelmek
- részszámla-érték módosítása
- számlamásolat, tartozásigazolás, folyószámla egyeztető, fogyasztás igazolás kiállításának kérelme
- számlázással, befizetéssel kapcsolatos ügyintézés, információkérés, bejelentés
- locsolási kedvezmény igénybejelentése
- részletfizetési kérelem
- védendő státusz nyilvántartásba vétele és törlése
- nyomtatványok, dokumentumok igénylése
- kifizetések, avizók, kompenzációk kérése
- mérőcsere egyeztetések
- késedelmi kamat, fizetési felszólítás és behajtási költségátalány reklamációk bejelentése

Ügyfélszolgálati irodán intézhető megkeresések:

- hibabejelentés
- vízszolgáltatással, szolgáltatóval vagy ügyintézési folyamattal kapcsolat információkérés
- új bekötés, ikresítés, elvágás, szüneteltetés, bővítés, megszüntetés bejelentése
- mellékszolgáltatási szerződés átvétel, cseredokumentációk átvétele, újraindítás,
- locsolási vízmérő hozzájárulás vagy megállapodás átvétel,
- vízminőséggel kapcsolatos bejelentés
- felhasználó személyében, adataiban bekövetkező változások bejelentése (átírás, közös képviselő váltás, stb.), székhelyváltás bejelentés
- kártérítési igény bejelentése
- más felhasználó, elkülönített vízhasználó szabálytalan vízvételére vonatkozó bejelentés
- panaszbejelentés
- egyéb, szolgáltatással, szolgáltatóval kapcsolatos bejelentés
- időpont egyeztetés kivizsgálás, mérőcsere céljából
- vízmérő rendkívüli hitelesítésének kérelme
- méltányossági és jóváírási kérelmek
- részszámla-érték módosítása
- számlamásolat, tartozás igazolás, fogyasztás igazolás kiállításának kérelme
- számlázással, befizetéssel kapcsolatos ügyintézés, információkérés, bejelentés
- részletfizetési megállapodás kötése
- pénztári be-, és kifizetés (csak a központi ügyfélszolgálati irodában)

Ügyfélszolgálati fiókirodán intézhető megkeresések:

- hibabejelentés
- vízszolgáltatással, szolgáltatóval vagy ügyintézési folyamattal kapcsolat információkérés
- új bekötés, ikresítés, elvágás, szüneteltetés, bővítés, megszüntetés bejelentése
- mellékszolgáltatási szerződés átvétel, cseredokumentációk átvétele, újraindítás,
- locsolási vízmérő hozzájárulás vagy megállapodás átvétel,
- vízminőséggel kapcsolatos bejelentés
- felhasználó személyében, adataiban bekövetkező változások bejelentése (átírás, közös képviselő váltás, stb.), székhelyváltás bejelentés
- kártérítési igény bejelentése



- más felhasználó, elkülönített vízhasználó szabálytalan vízvételére vonatkozó bejelentés
- panaszbejelentés
- egyéb, szolgáltatással, szolgáltatóval kapcsolatos bejelentés
- időpont egyeztetés kivizsgálás, mérőcsere céljából,
- vízmérő rendkívüli hitelesítésének kérelme
- méltányossági és jóváírási kérelmek
- részszámla-érték módosítása,
- számlamásolat, tartozás igazolás, fogyasztás igazolás kiállításának kérelme
- számlázással, befizetéssel kapcsolatos ügyintézés, információkérés, bejelentés
- részletfizetési megállapodás kötése

24. Melléklet – Szerződés teljesítésében részt vevő harmadik felek, és a velük érvényben lévő szerződések, együttműködési

megállapodások

Partner	Szerződés tárgya	Szerződés hatálya
Díjbeszedő Holding Zrt.	Megbízási szerződés: a Fővárosi Vízművek Zrt. szolgáltatását igénybe vevő felhasználók, elkülönített vízhasználók meghatározott körében a vízszolgáltatás díjainak számlázása, számlák elkészítése és kézbesítése, kapcsolódó ügyfélszolgálati és adatnyilvántartási és adatkarbantartási tevékenység.	2023.12.31
Díjbeszedő Holding Zrt..	Engedményezési szerződés: a Fővárosi Vízművek Zrt. szolgáltatását igénybe vevő felhasználók, elkülönített vízhasználók meghatározott körében a számlázott víziközmű-szolgáltatási díjából (szennyvíz esetén a vízterhelési díjat is beleértve), a lakás mellékvízmérők és locsolási vízmérők ügyviteli díjaiból, a mellékvízmérők és locsolási vízmérők tervezésével, szerelésével, hitelesítésével, cseréjével, üzembe helyezésével, valamint adminisztrációjával kapcsolatban felmerült díjából, valamint ugyanezen ügyfélkörben víziközmű-szolgáltatás szüneteltetésével, korlátozásával, felfüggesztésével, valamint visszaállításával kapcsolatos díjából adódó teljes követelés (tőke, illetőleg amennyiben ilyen van, kamat, költség) engedményezése.	2023.12.31
Díjbeszedő Faktorház Zrt.	Engedményezési szerződés: a Fővárosi Vízművek Zrt. szolgáltatását igénybe vevő felhasználók, elkülönített vízhasználók meghatározott körében a számlázott víziközmű-szolgáltatási díjából (szennyvíz esetén a vízterhelési díjat is beleértve), a lakás mellékvízmérők és locsolási vízmérők ügyviteli díjaiból, a mellékvízmérők és locsolási vízmérők tervezésével, szerelésével, hitelesítésével, cseréjével, üzembe helyezésével, valamint adminisztrációjával kapcsolatban felmerült díjából, valamint ugyanezen ügyfélkörben víziközmű-szolgáltatás szüneteltetésével, korlátozásával, felfüggesztésével, valamint visszaállításával kapcsolatos díjából adódó teljes követelés (tőke, illetőleg amennyiben ilyen van, kamat, költség) engedményezése.	2023.12.31
DHG Ügyvédi Iroda Konzorcium	Megbízási szerződés: a Fővárosi Vízművek Zrt. által átadott, elsősorban nem lakossági felhasználókkal szembeni kintlévőségek érvényesítésére vonatkozó követeléskezelési tevékenység végzése.	**

Kosik Ügyvédi Iroda	Megbízási szerződés: A Fővárosi Vízművek Zrt.-nél keletkezett, lejárt esedékességű követelések kapcsán, peren kívüli, fizetési meghagyásos, peres és végrehajtásos eljárásokban történő jogi képviselési feladatok ellátása.	határozatlan
KÖNÖF KÖZMŰ Kft	Keretszerződés a Fővárosi Vízművek Zrt. szolgáltatási területén új bekötések létesítése és kapcsolódó munkák elvégzése Budapest V., VI., VII., XIII., kerületeiben.	határozatlan
Csőfek Kft.	Keretszerződés a Fővárosi Vízművek Zrt. szolgáltatási területén új bekötések létesítése és kapcsolódó munkák elvégzése Budapest XI., XXI. XXII. kerületeiben, valamint Budaörsön, Biatorbágyon, Százhalombattán, Halásztelken, Szigetszentmiklóson, Tökölön .	határozatlan
Vitép '95 Kft.	Keretszerződés a Fővárosi Vízművek Zrt. szolgáltatási területén új bekötések létesítése és kapcsolódó munkák elvégzése Budapest XI., XXI. XXII. kerületeiben, valamint Budaörsön, Biatorbágyon, Százhalombattán, Halásztelken, Szigetszentmiklóson, Tökölön.	határozatlan
Lápoldal Kft.	Keretszerződés a Fővárosi Vízművek Zrt. szolgáltatási területén új bekötések létesítése és kapcsolódó munkák elvégzése Budapest XI., XXI. XXII. kerületeiben, valamint Budaörsön, Biatorbágyon, Százhalombattán, Halásztelken, Szigetszentmiklóson, Tökölön.	határozatlan
P- Közmű Kft.	Keretszerződés a Fővárosi Vízművek Zrt. szolgáltatási területén új bekötések létesítése és kapcsolódó munkák elvégzése Budapest XI., XXI. XXII. kerületeiben, valamint Budaörsön, Biatorbágyon, Százhalombattán, Halásztelken, Szigetszentmiklóson, Tökölön.	határozatlan
Közmű Plusz Kft	Keretszerződés a Fővárosi Vízművek Zrt. szolgáltatási területén új bekötések létesítése és kapcsolódó munkák elvégzése Budapest IV., V., XIV., XV., XVI., XVII., XVIII., IX., XIII., kerületeiben, valamint Kisoroszi, Pócsmegyer, Szigetmonostor, Dunabogdány.	határozatlan
ATP Közműépítő Kft	Keretszerződés a Fővárosi Vízművek Zrt. szolgáltatási területén új bekötések létesítése és kapcsolódó munkák elvégzése Budapest IV., V., XIV., XV., XVI., XVII., XVIII., IX., XIII., kerületeiben, valamint Kisoroszi, Pócsmegyer, Szigetmonostor, Dunabogdány.	határozatlan
Hydro-Logic Kft.	Keretszerződés a Fővárosi Vízművek Zrt. szolgáltatási területén új bekötések létesítése és kapcsolódó munkák elvégzése Budapest VIII., IX., X., XIX., XX., XXIII., kerületeiben.	határozatlan



BARA 99 Kft.	Együttműködési megállapodás a lakás-mellékvíz mérő cserét követő üzembe helyezésével kapcsolatos feladatok elvégzésére.	2022. október 15.*
BEST Kft	Együttműködési megállapodás a lakás-mellékvíz mérő felszerelést követő üzembe helyezésével kapcsolatos feladatok elvégzésére	2022. március 02.*
BEST Kft	Együttműködési megállapodás a lakás-mellékvíz mérő cserét követő üzembe helyezésével kapcsolatos feladatok elvégzésére	2022. október 15.*
ÉSZKŐ Bt	Együttműködési megállapodás a lakás-mellékvíz mérő felszerelést követő üzembe helyezésével kapcsolatos feladatok elvégzésére	2022. március 02.*
ÉSZKŐ Bt.	Együttműködési megállapodás a lakás-mellékvíz mérő cserét követő üzembe helyezésével kapcsolatos feladatok elvégzésére	2022. október 15.*
Greensgreetings Korlátolt Felelősségű Társaság	Együttműködési megállapodás a lakás-mellékvíz mérő felszerelést követő üzembe helyezésével kapcsolatos feladatok elvégzésére	2022. március 02.*
Greensgreetings Korlátolt Felelősségű Társaság	Együttműködési megállapodás a lakás-mellékvíz mérő cserét követő üzembe helyezésével kapcsolatos feladatok elvégzésére	2022. október 15.*
ista Magyarország Kft.	Együttműködési megállapodás a lakás-mellékvíz mérő felszerelést követő üzembe helyezésével kapcsolatos feladatok elvégzésére	2022. március 02.*
ista Magyarország Kft.	Együttműködési megállapodás a lakás-mellékvíz mérő cserét követő üzembe helyezésével kapcsolatos feladatok elvégzésére	2022. október 15.*
LÁPOLDAL Állattenyésztő és Növénytermelő Korlátolt Felelősségű Társaság	Együttműködési megállapodás a lakás-mellékvíz mérő felszerelést követő üzembe helyezésével kapcsolatos feladatok elvégzésére	2022. március.04.*
LÁPOLDAL Állattenyésztő és Növénytermelő Korlátolt Felelősségű Társaság	Együttműködési megállapodás a lakás-mellékvíz mérő cserét követő üzembe helyezésével kapcsolatos feladatok elvégzésére	2022. október 15.*
Magyar Közműfejlesztő Kft.	Együttműködési megállapodás a lakás-mellékvíz mérő felszerelést követő üzembe helyezésével kapcsolatos feladatok elvégzésére	2022. március 02.*
Magyar Közműfejlesztő Kft.	Együttműködési megállapodás a lakás-mellékvíz mérő cserét követő üzembe helyezésével kapcsolatos feladatok elvégzésére	2022. október 15.*
Óbudai Szerelvény-Bau Kft	Együttműködési megállapodás a lakás-mellékvíz mérő felszerelést követő üzembe helyezésével kapcsolatos feladatok elvégzésére	2022. március 02.*
Óbudai Szerelvény-Bau Kft	Együttműködési megállapodás a lakás-mellékvíz mérő cserét követő üzembe	2022. október 15.*



	helyezésével kapcsolatos feladatok elvégzésére	
Thelien Szerviz Korlátolt Felelősségű Társaság	Együttműködési megállapodás a lakás-mellékvízmérő felszerelést követő üzembe helyezésével kapcsolatos feladatok elvégzésére	2022. március 02.*
Thelien Szerviz Korlátolt Felelősségű Társaság	Együttműködési megállapodás a lakás-mellékvízmérő cserét követő üzembe helyezésével kapcsolatos feladatok elvégzésére	2022. október 15.*
Prim-met Vízméréstechnikai Szolgáltató és Kereskedelmi Korlátolt Felelősségű Társaság	Együttműködési megállapodás a lakás-mellékvízmérő felszerelést követő üzembe helyezésével kapcsolatos feladatok elvégzésére	2022. március 02.*
Prim-met Vízméréstechnikai Szolgáltató és Kereskedelmi Korlátolt Felelősségű Társaság	Együttműködési megállapodás a lakás-mellékvízmérő cserét követő üzembe helyezésével kapcsolatos feladatok elvégzésére	2022. október 15.*
TOROMENT Épületgépészeti és Szolgáltató Korlátolt Felelősségű Társaság	Együttműködési megállapodás a lakás-mellékvízmérő cserét követő üzembe helyezésével kapcsolatos feladatok elvégzésére	2022. október 15.*
UNIVER Szerviz Szolgáltató és Kereskedelmi Korlátolt Felelősségű Társaság	Együttműködési megállapodás a lakás-mellékvízmérő felszerelést követő üzembe helyezésével kapcsolatos feladatok elvégzésére	2022. március 02.*
UNIVER Szerviz Szolgáltató és Kereskedelmi Korlátolt Felelősségű Társaság	Együttműködési megállapodás a lakás-mellékvízmérő cserét követő üzembe helyezésével kapcsolatos feladatok elvégzésére	2022. október 15.*
Vízóriás Kft	Együttműködési megállapodás a lakás-mellékvízmérő felszerelést követő üzembe helyezésével kapcsolatos feladatok elvégzésére	2022. március 02.*
Vízóriás Kft	Együttműködési megállapodás a lakás-mellékvízmérő cserét követő üzembe helyezésével kapcsolatos feladatok elvégzésére	2022. október 15.*

* Az együttműködési megállapodás határozott, egy éves időtartamra szól. Felek vállalják, hogy az együttműködési megállapodás jövőbeli tartalmára és hatályára vonatkozólag legkésőbb az együttműködési megállapodás lejártát megelőző 30. naptári napig megállapodást kötnek. Megállapodás hiányában az együttműködési megállapodás változatlan feltételekkel további egy éves határozott időtartamra hatályban marad mindaddig, amíg a Felek egymással legkésőbb az együttműködési megállapodás lejártát megelőző 30. naptári napig új megállapodást nem kötnek

** A szerződés már lejárt, de a szerződés időtartama alatt megindított jogi eljárásokban közreműködik



25. Melléklet – Fogyasztásmérővel nem rendelkező fogyasztási helyek esetében irányadó átalány ivóvízfogyasztás

	A.	B.	C.
1	1.	Fogyasztási hely (telkek)	
2	1.1.	csak udvari csappal	40 liter/fő/nap
3	1.2.	épületen belüli, de lakáson kívüli közös vízcsappal mint 1.2., de lakáson kívüli közös vízöblítéses WC-vel	60 liter/fő/nap
4	1.3.	épületen belüli, lakásokon belüli vízcsappal mint 1.4., de épületen belüli, lakáson kívüli közös vízöblítéses WC-vel	75 liter/fő/nap
5	1.4.	épületen belüli, lakásokon belüli vízcsappal mint 1.4., de épületen belüli, lakáson kívüli közös vízöblítéses WC-vel	65 liter/fő/nap
6	1.5.	épületen belüli, lakásokon belüli vízcsappal és vízöblítéses WC-vel	80 liter/fő/nap
7	1.6.	épületeken belüli, lakásokon belüli vízcsappal és vízöblítéses WC-vel	95 liter/fő/nap
8	1.7.	épületeken belüli, lakásokon belüli vízcsapokkal, vízöblítéses WC-vel, szilárd tüzelésű vízmelegítővel rendelkező fürdőszobával mint 1.7., de árammal, gázzal vagy megújuló energiával üzemelő vízmelegítővel	120 liter/fő/nap
9	1.8.	mint 1.8., de távfűtéses melegvízellátással	150 liter/fő/nap
10	1.9.	Házikert locsolás az ingatlan beépítetlen területen, de legfeljebb az ingatlanterület 50%-ának alapulvételével	180 liter/fő/nap
11	2.	Állatállomány itatása (számosállatonként)	1 liter/m ² /nap
12	3.	Közkifolyókon fogyasztott víz átalánymennyiséget	40 liter/db/nap
13	4.	150 m-es körzetben lakók száma szerint	30 liter/fő/nap

26. Melléklet – Házi szennyvíz beemelő aknák kialakítására vonatkozó feltételek

Házi beemelő létesítése és közüzemi hálózatra csatlakoztatása kizárólag abban az esetben történhet, amennyiben gravitációs vezetékkel a közüzemi csatlakozás nem oldható meg. A még nem kiépített közüzemi csatlakozás létesítéséhez előfeltétel az 58/2013.(II.27.) Kormányrendelet szerinti engedélyes terv szükséges.

A létesítéshez szükséges eszközbeli feltételek biztosításának lehetőségei:

1. A megrendelő, felhasználó, bebocsátó biztosítja a szükséges eszközöket. A felhasználó előzetesen egyeztet a Fővárosi Vízművek Zrt. ügyfélszolgálatán, ahol írásos, dokumentált tájékoztatást kap a feltételekről, az elvárt minőségről.
2. A Fővárosi Vízművek Zrt. biztosítja a szükséges eszközöket a felhasználó részére, és ebben az esetben a Zrt. szavatolja az elvárt minőséget.

Kivitelezésre vonatkozó lehetőségek:

1. A Fővárosi Vízművek Zrt.-től megrendelt kivitelezés, mely esetben a kivitelezés minőségét és annak bizonylatait a Fővárosi Vízművek Zrt. biztosítja a megrendelő költségére.
2. A szolgáltató hozzájárulásával építési kivitelezési jogosultsággal rendelkező személy is elvégezheti a kivitelezést a felhasználó beruházásának keretében. Ebben az esetben a szolgáltató által, jogszabályi elvárásokon alapuló feltételeknek a megvalósulásakor teljesülnie kell. Ezek teljesülésének elmaradása esetén a Fővárosi Vízművek Zrt. nem veszi át üzemeltetésre a létesítményt.
3. A felhasználó, közüzemi csatlakozást igénylő bebocsátó saját belső hálózatának részeként valósítja meg a házi beemelőt, annak nyomóvezetékét a szolgáltatási pontig. Ebben az esetben a belső hálózaton történő megvalósítás minősége, biztonsága, megfelelése a felhasználó felelőssége. Nem kell kötelező érvényűen követnie a szolgáltatói és közüzemi szolgáltatásra vonatkozó előírásokat, a megvalósuló létesítmény nem lesz közüzemi létesítmény. A felhasználó felelőssége és saját üzemeltetési feladata a szolgáltatási pontig tart, attól kezdődően pedig az üzemeltetés a közüzemi szolgáltatás szabályai szerint a szolgáltató feladata és felelőssége. Az így létesített házi beemelők esetében az nem kerül a szolgáltatói üzemeltetésbe, annak minden költsége, felelőssége, üzemeltetési feladata a felhasználót terheli. Ebben az esetben a szolgáltatási pont a telekhatáron belüli 1 m-es sávban kialakítva értendő bekötővezeték létesítéssel. Amennyiben a bekötővezeték a szolgáltatási pontig nem épült meg, úgy annak költsége a megrendelő felhasználót terheli, a létesítési feltételeknek az általános szabályok szerint kell teljesülnie.

Műtárgy kialakításának szabályai, előírásai:

Építészeti kialakítás:

Az akna szerkezeti kialakításának, vagy tömegének biztosítania kell a megfelelő

- földnyomás, felúszás elleni védelmet
- vízzáróságot
- korrózió állóságot (műanyag szerkezet, vagy szulfátálló beton, műanyag bevonattal ellátott beton, stb.)

Javasolt a kúpos fenékelem kialakítású házi beemelők tartály alkalmazása.

Az akna fedlap

- UV stabil, elmozdulás ellen mechanikai rögzítéssel biztosított legyen
- rendelkezzen búvónyílással, melynek minimális mérete kör esetén átmérő 60 cm, szögletes fedélnél minimum 60x60 cm
- teherbírása zöld felületben 125kN, csak személygépjármű forgalomnál 250kN, ha teherautó is terhelheti 400kN

Az akna méretei:

minimális belső átmérő: 70 cm
magassága: 140-200 cm

Az akna szükséges térfogata:

a tervdokumentáció műszaki tervezői nyilatkozatán szereplő napi vízmennyiséget elérő, vagy azt meghaladó térfogat. ($Q_{\text{napi mennyiség}}$, m^3/nap).

Az akna anyaga:

műanyag

- polipropilén lemezből hengerített, hegesztett, vagy
- rotációs öntésű szerkezet

vasbeton

- monolit, vagy
- előre gyártott szerkezet

Gépészeti kialakítása, a szivattyúval kapcsolatos elvárások:

- dugulásmentes kivitel,
 - - örvénykerekes, vagy
 - - vágókéses
- a műtárgy aljára szivattyú talppal legyen elhelyezhető, beemelő kötél segítségével
- a műszaki megoldás biztosítsa a szivattyú állékonyosságát és stabilitását
- nagy kopásállóság, darabolós rendszerű esetében könnyen cserélhető vágószerkezet
- hidraulikája: a szivattyú jelleggörbéjének $Q=6\text{ l/s}$; $H=0\text{ m}$ és $Q=0\text{ l/s}$; $H=10\text{ m}$ egyenesen felett kell lennie
- villamos motorja: felvett: minimum 0,7 kW, maximum 1,6 kW közötti legyen

Nyomott rendszerű törzshálózatra csatlakoztatott szivattyú esetén javasolt vágókéses típust választani. Javasoljuk vész-űszókapcsoló telepítését fény és/vagy hangjelzéssel párosítva.

Szerelvények:

Minden szivattyúhoz külön nyomóág és szerelvényezettség szükséges. Két szivattyús kialakítás esetén szükséges a nyomóvezeték egyesítésnél nadrágidom telepítése szerelvényaknával.

A szükséges szerelvények a szivattyú nyomócsönkjére felől haladva:

- szükség szerint 90°-os könyök
- menetes műanyag csőcsonk
- merevített falú, hajlékony PVC cső
- menetes műanyag csőcsonk
- nem rideg, műanyag szerkezetű golyós visszacsapó szelep
- könyökös hollandier
- nem rideg, műanyag szerkezetű elzáró szerelvény
- a hajlékony nyomócső hosszának a szivattyú kiemelhetőségét biztosítani kell.

Az elzáró szerelvényt lehetőség szerint aknán belül (föld alatt) kell elhelyezni, de ebben az esetben kezelőszárat és védelmet kell biztosítani (csapszár védőcsőben, csapszekerény).

A telekhatártól távol lévő aknánál az elzáró szerelvényt a telekhatártól max. 1 m-re kell elhelyezni.

A beépített szivattyú és a nyomóvezeték közti szakasz, valamint a nyomóvezeték minimum DN/ID 40 mm méretű legyen.

Acélszerkezetek általánosságban nem alkalmazhatók. Amennyiben mégis szükségessé válik azok beépítése, akkor az alkalmazott anyagok minősége minimum KO 35, vagy azzal egyenértékű legyen. (A nyomóvezetékek anyaga PE lehet.)

Megfelelő műszaki kialakítás mellett, üzemeltetői jóváhagyást követően az ún. kuplungos beemelő szivattyú/nyomó ág kialakítása is lehetséges.

A nyomóvezeték fektetése a felszíntől számított minimum 80 cm-es fagyhatár alatti mélységben szükséges.

A beemelő akna helyét úgy kell megválasztani, hogy az lehetővé tegye az ingatlanon található kitörési pontok legkevesebb iránytöréssel történő gravitációs rákötését, és a közterületi gyűjtővezeték legkevesebb iránytöréssel történő legrövidebb elérését. A műtárgynak célgéppel megközelíthetőnek kell lennie hibaelhárítás és karbantartás céljából. Ennek értelmében maximum 5 méteres geodetikus magasságkülönbséggel. A szennyvíz beemelő berendezés akadálytalan körbejárhatóságát biztosítani kell. Az aknában elhelyezett elzáró szerelvénynek a terepszintről segédeszköz nélkül, kézzel működtethetőnek kell lennie.

A vízzáró kivitelű, előre szerelt és szerelvényezett műanyag akna, minimum 70 cm átmérőjű fordított csonka kúp alakú legyen. Tározó kapacitása olyan legyen, hogy a vészjelzés szintje fölött legalább az ingatlan egy napi teljes szennyvízkibocsátását fogadni tudja. Fedlapja köré, illetve fölé stabil, vasbeton keretes, legalább 60 x 60 cm (vagy Ø60 cm) lebúvó nyílású, zárható, vagyonvédelmi szempontból megfelelő acéllemez vagy szabványos öntvény fedlappal ellátott födém alakítandó ki. A födém a talajszinttől ki kell emelni oly módon, hogy az aknába külső csapadékvíz ne juthasson.

Az aknára történő, házi belső csatornával való csatlakozást szakszerűen, vízzáróan kell kialakítani, megfelelő szintben úgy, hogy a szivattyú szintkapcsolásához elegendő puffer magasság, térfogat álljon rendelkezésre.

A szivattyúnak megfelelő szintvezérléssel ellátottnak kell lennie, biztosítani kell a szivattyú automatikus működését, külső vezérlés (például időkapcsoló) esetén is kötelező úszókapcsoló beépítése, mely a vészszint elérésekor az időkapcsolótól függetlenül elindítja a szivattyút. Az elöntés megelőzéséhez célszerű beépíteni olyan berendezést, ami vész esetén fény- és kikapcsolható hangjelzést ad. A szennyvíz beemelő be és kikapcsolási szintjeit úgy kell beállítani, hogy a kiülepedés és berothadás veszélye a minimális legyen. A szivattyú és elektromos kábelek folyamatos víz alatti működésre legyenek alkalmasak. A szivattyút minden esetben visszacsapó szerelvényvel kell ellátni, visszacsapó szerelvényként a golyós visszacsapó szelepek szükségesek. A szivattyú aknán belüli elhelyezése lehet függesztett, vagy saját lábon álló. Saját lábon álló szivattyú kiemelhetőségét a terepszintről kell biztosítani. megfelelő teherbírású és hosszúságú, legalább 10 mm átmérőjű szennyvízálló műszálas kötéllel. A kötél szivattyúval ellentétes vége részére az aknafalon, a felszínről elérhető módon rögzítési pontot kell kialakítani. A rögzítési pont nem lehet alacsonyabban a vész-vízszint magasságánál.

A megépített házi belső csatornát a csatlakozást követően, betakarás előtt látni, jóváhagyni kívánjuk. Szakfelügyelettel rendelkezésre állunk.

A szivattyú működéséhez szükséges villamos energia a kérelmező, kibocsátó költsége. Ezzel kapcsolatban a Fővárosi Vízművek Zrt. semmiféle ellentételezést, jóváírást nem nyújt.

A szennyvíz szolgáltatási pontra a településre általánosságban meghatározott csatornadíj mértéke érvényes.

A szivattyú áramellátása az ingatlan, épület áramellátásáról, általunk jóváhagyott és elvárt bizonylatokkal történhet, szabványosan, érintésvédelmi szempontból megfelelő módon.

Az áramellátás kiépítése a kérelmező feladata és költsége. Az elkészült csatlakozó egységnek kültéri használatra megfelelőnek kell lennie. A kérelmező a kiépített áramellátást a Fővárosi Vízművek Zrt.részére bemutatja. Amennyiben az áramellátás elvárásainknak, szabványnak, egyéb előírásoknak, érintésvédelmi feltételeknek megfelelő, úgy a beemelőt, szivattyút a Fővárosi Vízművek Zrt.üzembe helyezi, beépíti.

Felhasználói, bebocsátói kivitelezés során az áramellátás rajzait, szabványossági és érintésvédelmi bizonylatait a közüzemi csatlakozást igénylő 2 példány dokumentációban összefoglalva a Fővárosi Vízművek Zrt.rendelkezésére bocsátja.

Amennyiben a szennyvízbebocsátó felhasználó saját belső hálózat részeként valósítja meg a házi beemelőt, úgy a vonatkozó jogszabályok szerint az érintésvédelmi, szabványossági és egyéb kötelező bizonylatok érvényességi idejének megfelelően a továbbiakban rendszeres felülvizsgálatáról saját költségén, saját felelősségére köteles gondoskodni.

Amennyiben a szennyvízbebocsátó a jelen tájékoztatóban leírtak szerint a Fővárosi Vízművek Zrt.-től rendeli meg a kivitelezést, majd a megvalósult létesítmény szolgáltatói üzemeltetésbe kerül, úgy a vonatkozó jogszabályok szerint az érintésvédelmi, szabványossági és egyéb kötelező bizonylatok érvényességi idejének megfelelően, a továbbiakban időszakos felülvizsgálatáról saját költségén a felhasználó köteles gondoskodni.

Amennyiben a szennyvízbebocsátó a jelen tájékoztatóban leírtak szerint a Fővárosi Vízművek Zrt.-től rendeli meg a kivitelezést, majd a megvalósult létesítmény szolgáltatói üzemeltetésbe kerül, úgy a vonatkozó jogszabályok szerint az érintésvédelmi, szabványossági és egyéb kötelező bizonylatok elkészítéséről a szennyvízbebocsátó költségén az üzemeltető gondoskodik. A későbbiekben szükséges további időszakos érintésvédelmi felülvizsgálat elvégzése, az érvényességi idejének megfelelően a felhasználó kötelezettsége.

Amennyiben a vizsgálat hiányosságo(ka)t állapít meg, a felhasználót a szolgáltató felkéri azok azonnali megszüntetésére, amennyiben a hiányosság közvetlen baleseti veszélyt jelent, abban az esetben a felhasználó köteles annak kijavításáról haladéktalanul gondoskodni, a hiba elhárításáig a beemelő nem üzemelhet. Ez kizárólag a beemelő villamosági szekrényétől a szivattyúig érvényes, azaz az ingatlan belső áramellátására nem terjed ki, az továbbra is az ingatlan használójának, tulajdonosának

felelőssége és feladata. Amennyiben ez a feltétel nem teljesül, úgy a Fővárosi Vízművek Zrt.-t felelősség nem terheli.

A szivattyú áramellátásának minimális eszközbeli és minőségi követelményei:

Anyagszükséglet:

- 1 db kültéri moduláris kiselosztó, legalább 12 modul szélességgel, IP65 védettséggel
- 1 db motorspecifikus 2 pólusú kismegszakító C karakterisztikával
- 1 db motorspecifikus motorvédő kapcsoló
- 1 db „VIGYÁZZ 230V” felirat
- 1 db C-sín amire ezek a szerelvények felszerelhetőek az elosztó dobozban
- 3 db kábelspecifikus tömszelence
- vastag falú, UV álló védőcső

Javasolt 1 db vész-úszókapcsoló beépítését fény és/vagy hangjelzéssel párosítva.

Javasolt gyártók: ABB, EATON Gewiss, Hensel, Legrand, Schrack, Schneider-electric, OBO.

Csak a felsoroltakkal megegyező vagy ettől jobb minőségű anyagot fogadunk el!

Építés, szerelés:

A beemelő energia ellátását az ingatlan áramvédővel ellátott mért leágazásáról kell biztosítani úgy, hogy annak átadási pontja a beemelő mellé telepítendő vezérlő szekrényben legyen. A vezérlő szekrény az aknától 2,0 m-nél távolabb, alsó síkja a rendezett terepszinthez képest 0,50 m-nél alacsonyabban nem lehet. A vezérlő szekrényt úgy kell elhelyezni, hogy a szivattyú kábele toldás nélkül csatlakoztatható legyen, nyitott akna fedlap esetén is biztonságosan működtethetőek és szerelhetőek legyenek a benne elhelyezett szerelvények. A szekrényt az időjárás viszonyoknak ellenálló, megfelelő szilárdságú tartószerkezetre kell rögzíteni.

2 db tömszelence a doboz aljára kerüljön. A tömszelencének a kábelt stabilan, vízzáróan kell rögzítenie.

2 szál, 2 m hosszú, 30x30 mm szögacélból készült, megfelelő minőségben festett állvány tetejére kell felszerelni a dobozt. Az állvány állékonyságát stabil beton talappal kell biztosítani. Az állvány készülhet rozsdamentes anyagból is.

A felszerelésnél ügyelni kell, a doboz IP védettségének a megtartására.

Az állványt úgy kell elhelyezni, hogy 1 m a földbe, 0,5-1 m a föld felett maradjon.

A műtárgy aknától 50-150 cm közötti távolságra legyen.

A harmadik tömszelencét közvetlenül az akna fedőlap perem alá, az akna falában kell elhelyezni. Ezt a tömszelencét és a doboz alján lévő egyik tömszelencét a védőcsővel kell összekötni. Védőcső a vezérlő dobozba közvetlenül nem csatlakozhat. Az aknában villamos kötés, dugaszoló aljzat nem létesülhet.

A másik tömszelencéhez pedig egy 3x1,5 mm² MT, MBCU, vagy NYJ-J védőcsőbe húzott, 230V betápláló kábelt kell kiépíteni az épült elektromos elosztó szekrényéből. Ha a távolság indokolja, használható nagyobb keresztmetszetű kábel is. Áramtalanító főkapcsoló beépítése ajánlott, feladata, hogy a felhasználó számára lehetővé tegye a berendezés saját villamos hálózatról történő leválasztását, áramtalanítási lehetőségét. Motorvédő egység beépítése kötelező. Feladata a szivattyú túlterhelés és zárlat védelme. A védelmi egységen a motor üzemi árama beállítható legyen.

Fentiekől eltérni kizárólag az üzemeltető jóváhagyásával lehet. A fenti műszaki tartalom egyfázisú, egy szivattyúval üzemelő házi beemelő berendezések létesítésére, (felújítására) vonatkozik. Ha három fázisú szivattyúval, vagy egynél több egyfázisú szivattyúval üzemel, akkor a vezérlő szekrényét hasonló funkciók ellátására alkalmas módon, egyedi terv alapján, üzemeltetővel előzetesen egyeztetett módon kell kialakítani. Háromfázisú szivattyú csak indokolt esetben az Üzemeltetővel egyeztetett módon lehetséges.

Üzembe helyezéshez, átvételhez szükséges bizonylatok:

- szivattyú gépkönyve, műbizonylatai (pl, CE megfelelőségi, EK típus tanúsítvány stb.stb.)
- akna és szerelvények műbizonylatai
- szabványossági kivitelezői nyilatkozat, szabványossági felülvizsgálati jelentéssel
- első Felülvizsgálati Jegyzőkönyv
- szigetelés Ellenállás Mérésű Jegyzőkönyv
- átadás-átvételi jegyzőkönyv
- villamossági berendezések, szerelvények műbizonylatai.



- közüzemi szolgáltatási szerződés

Előfeltételek, általános szabályok:

- A közüzemi csatlakozáskori szennyvíz kibocsátás jellegének változását a bebocsátó felhasználó köteles haladéktalanul felénk bejelenteni. Ha a kibocsátott szennyvíz jellege változik meg, úgy azt előzetesen engedélyeztetni kell, különben a felhasználó csatornabírsággal sújtható. Jelen nyilatkozat és tájékoztató feltételei szerint kizárólag kommunális, szociális jellegű, átlagos települési szennyvíz közüzemi fogadására van lehetőség. Egyéb jellegű szennyvíz fogadására igény esetén a Fővárosi Vízművek Zrt.külön tájékoztatást ad, egyedi jelleggel.
- A közüzemi bebocsátás kezdetének a szivattyú beüzemelésének napja tekintendő. Ezzel egyidejűleg a közüzemi ivóvízzel ellátott ingatlan vízmérőjének állását rögzíteni kell és a Fővárosi Vízművek Zrt.részére a csatlakozás tényét, és az aktuális mérőállást be kell jelenteni, a szolgáltatási szerződést meg kell kötni.
- A megadott mérőállástól kezdődően a csatornadíj számlázásra kerül az ingatlanon elfogyasztott vízmennyiség alapján. Amennyiben van elkülöníthető olyan jellegű vízhasználat, amely közcsatornába nem kerül, úgy mellékmérő felszerelésével, annak mérése alapján a csatornába nem kerülő mennyiség után nem kell csatornadíjat fizetni. Erre való igény esetén a mellékmérő felszerelés a Fővárosi Vízművek Zrt-től megrendelhető, illetve szolgáltatói engedélyhez, hozzájáruláshoz kötött.
- Ha az ingatlanon saját, nem közüzemi vízszerezből, kútból származó szennyvíz képződik és azt a kibocsátó közüzemi csatornára kívánja vezetni, úgy azt előzetesen engedélyeztetni kell, az egyedi vízszerezés, kút csatornába kerülő vízmennyiségét plombázott, hiteles mérővel kell ellátni. Amennyiben a bebocsátó ezt engedély nélkül valósítja meg, a Fővárosi Vízművek Zrt.bírság kiszabását és a szolgáltatási szerződés felmondását kezdeményezi.
- A közüzemi csatlakozás és közüzemi szolgáltatási szerződés kötésének előfeltétele, hogy a kérelmező előzetesen, előlegként fizesse meg a létesítéssel kapcsolatos költségeket, kivitelezési költséget (amennyiben azt a Fővárosi Vízművek Zrt.-től rendeli meg), szakfelügyeletet, az üzembe helyezés és jelen nyilatkozat kiadásának díját. A mindenkori díjszabás elérhető a www.vizmuvek.hu oldalon és az ügyfélszolgálati irodákban.. A vezeték építés és beemelő telepítés kivitelezési költsége minden esetben a bebocsátót terheli. A költségekről a közüzemi csatlakozás igénylésekor a megrendelő tájékoztatást kap.
- **A csatornába kizárólag olyan szennyvíz vezethető be, valamint az ott dolgozók egészségét, testi épségét nem veszélyezteti, a szennyvízelvezető- és tisztítómu állagát nem károsítja és berendezéseinek rendeltetésszerű működését, nem akadályozza. Nem tartalmazhat iszapot, homokot, kavicsot, dugulást okozó uszadékot, textíliát, fertőző, éghető, robbanásveszélyes anyagot, olajat, zsírt és származékait, állati eredetű szennyvizet, csapadékvizet.**
- A szabálytalan kibocsátások felderítésre kerülnek és bírság kiszabását, valamint jogi következményeket vonnak maguk után a kibocsátóra nézve.
- A házi beemelők villamos energia felhasználása a közüzemi szolgáltatási szerződésben rögzített felhasználó, bebocsátó költsége, azt semmilyen formában és mértékben a szolgáltató nem kompenzálja.
- A szolgáltatói üzemeltetésben lévő házi beemelők felügyelete, megóvása, vagyonvédelme, környezetének tisztántartása, rendezettsége, megközelíthetőségének biztosítása, a környezetének munkabiztonsági, környezetvédelmi feltétel biztosítása a közüzemi szolgáltatási szerződésben rögzített felhasználó, bebocsátó feladata és kötelezettsége. A házi beemelők működését a felhasználó, bebocsátó rendszeresen ellenőrzi, követi és rendellenesség esetén a szolgáltatót haladéktalanul értesíteni köteles.
- A szolgáltatói üzemeltetésben lévő házi beemelők esetében a közüzemi szolgáltatási szerződésben rögzített felhasználót, bebocsátót terheli minden felelősség, amennyiben a házi beemelőt, annak elemeiben neki felróható okból, ellenőrzési, felügyeleti, jelentési kötelezettségének elmaradásából, lopásból, rongálásból eredő kár keletkezik. Ebben az esetben a kárt, javítási, pótlási költséget és minden kapcsolódó járulékosan felmerülő költséget a szolgáltatónak megtéríteni köteles.
- Minden más, jelen tájékoztatóban kiemelten nem közölt feltételt, szabályozást a Fővárosi Vízművek Zrt.jelen Üzletszabályzata, a közüzemi szolgáltatási szerződés és a 2011. évi CCIX. törvény és annak egyes rendelkezéseinek végrehajtásáról szóló 58/2013.(II.27.) Kormányrendelet rögzíti.

Fontosabb, vonatkozó jogszabályi előírások:

Közüzemi csatlakozásra vonatkozó jogszabályi előírások a 2011. évi CCIX. törvény egyes rendelkezéseinek végrehajtásáról szóló 58/2013.(II.27.) Kormányrendelet előírásai szerint, különös tekintettel:

a 76.§. előírásaira:

1. A víziközmű-törzshálózat mentén fekvő ingatlanok bekötését külön-külön bekötő vezetékekkel kell megvalósítani.
2. Ha csak közös bekötéssel oldható meg a víziközmű-szolgáltatás, az igénybejelentő és a víziközmű-szolgáltató előzetesen megkötött szerződése szerint több szomszédos felhasználási hely ellátására közös bekötővezeték és csatlakozó hálózat építhető.
3. Közös bekötés esetén a felhasználási helyek tulajdonosai a víziközmű közös használatából eredő jogok és kötelezettségek egymás közötti gyakorlását külön szerződésben rögzítik. Az igénybejelentés mellékletét képező szerződésben meg kell nevezni a víziközmű-szolgáltatás díjának – az esetleges víziközmű-fejlesztési hozzájárulás – megfizetésére kötelezett felhasználót.
4. Ha a víziközmű-törzshálózat a szomszédos magántulajdonban álló ingatlan mentén fekszik, a bekötés a szomszédos ingatlan tulajdonosának hozzájárulásával – az ingatlantulajdonosok megállapodása (szerződéses szolgálat) alapján – a szomszédos ingatlan igénybevételével is elvégezhető. A szerződésnek tartalmaznia kell a víziközmű elhelyezésével, az ingatlan használatával kapcsolatos kölcsönös jogokat és kötelezettségeket. A szerződést és a szolgálat-alapítás iránti ingatlan-nyilvántartási kérelemnek az ingatlanügyi hatáskörében eljáró fővárosi és megyei kormányhivatal által érkeztetett szolgálat-alapítás iránti ingatlan-nyilvántartási kérelem másolatát az igénybejelentéshez kell csatolni.
5. A (4) pontban meghatározott megállapodás hiányában – ha a szomszédos ingatlant érintő bekötővezeték megvalósítása és üzemeltetése az ingatlan rendeltetésszerű használatát nem zárja ki, vagy lényegesen nem akadályozza – a járási (fővárosi kerületi) hivatal a szomszédos ingatlanra vízvezetési és szennyvízelvezetési szolgálatot alapíthat.
6. Az (5) pont szerinti tűrési kötelezettséget meg kell szüntetni, ha az uralkodó telek mentén a víziközmű-törzshálózat megépült, és az abba való bekötés – a meglévő állapothoz képest – nem okoz aránytalan hátrányt.
7. A víziközmű-szolgáltatásba bekapcsolt ingatlanok megosztása vagy egyesítése esetén az új állapotnak megfelelő bekötések megépítéséről, illetve – ha a törzshálózat védelme szükségessé teszi – megszüntetéséről az ezzel járó költségek viselése mellett a telekalakítás kezdeményezőjének, vita esetén az ingatlan tulajdonosának kell gondoskodnia.
8. Egy felhasználási hely ellátására több ivóvíz-bekötővezeték csak katasztrófavédelmi vagy műszaki okból létesíthető.

a 85.§. előírásaira:

1. A felhasználó a házi szennyvízhálózat építési követelményeknek megfelelő kialakítására, üzemképes állapotának fenntartására és a szolgáltatási díj megfizetésére köteles.
2. A gravitációs rendszerű szennyvíz-törzshálózat üzemeltetője az ingatlan előtt húzódó szennyvíz-törzshálózat fedlapszintje feletti szifonszinttel rendelkező lefolyókba jutó szennyvíz, károkozás nélküli elvezetését biztosítja. A fedlapszint alatti szifonszinttel rendelkező lefolyók esetén a felhasználó az ingatlan elöntés elleni védelmét visszaáramlás elleni műszaki védelem házi, illetve csatlakozó szennyvízhálózatba történő beépítésével biztosítja. Ez utóbbi körülmény fennállására a víziközmű szolgáltató az üzletszabályzatában, új bekötés esetén az igénybejelentéssel egyidejűleg hívja fel az érintett felhasználókat.
3. A szennyvíz törzshálózatba csak a felszíni vizek minősége védelmének szabályairól szóló kormányrendelet vagy hatóság határozatában meghatározott minőségű szennyvíz, illetve szennyezőanyag vezethető be.
4. Tilos olyan szennyezőanyag-tartalmú szennyvíz és szennyezőanyag bevezetése (bebocsátása), amely
 - a) a szennyvízelvezető műben dolgozók egészségét – munkakörük ellátásával összefüggésben – veszélyezteti, és ezzel egészségkárosodást okoz vagy okozhat,
 - b) a szennyvízelvezető és -tisztító, valamint az iszapkezelő mű üzemű (rendeltetésszerű) működését akadályozza, veszélyezteti, a műtárgyakat, berendezéseket rongálja, illetve rendeltetésszerű használatra alkalmatlanná teszi,



- c) a szennyvízelvezető és -tisztító műből kibocsátva környezetkárosodást, illetve a befogadó káros szennyezését okozhatja,
 - d) a szennyvíziszap környezetvédelmi követelményeknek megfelelő, biztonságos elhelyezését, lerakását, illetve felhasználását akadályozza.
5. Elválasztott rendszerű szennyvízelvezető műbe csapadékvizet, egyesített rendszerű szennyvízelvezető műbe a víznyelőn keresztül szennyvizet, továbbá elválasztott rendszer esetén a csapadékvíz-elvezető műbe szennyvizet juttatni tilos.
6. Ha elválasztott rendszerű szennyvízelvezető hálózatba csapadékvíz bevezetésére kerül sor, és ezt a gyakorlatot a felhasználó a víziközmű-szolgáltató felszólítása ellenére tovább folytatja, a víziközmű-szolgáltató a jogellenes állapotot a felhasználó költségére megszüntetheti. Ha a szennyvízelvezető törzshálózatba jogellenesen csapadékvíz bevezetésére kerül sor, a víziközmű-szolgáltató a jogellenes állapotot megszüntető felszólítás után jogosult a 22. melléklet szerint pótdíjat kiszámlázni a bekötött ingatlan tulajdonosának.

a 85A.§. előírásaira:

1. A lakossági felhasználó háztartási szennyvizét – közvetlenül vagy közvetve – a törzshálózatba juttató szivattyúnak, vákuumszelepnek és ezek műtárgyainak, szerelvényeinek (a továbbiakban együtt: szennyvíz beemelő)
 - a. a szennyvízelvezető törzshálózattal egyidejű kiépítése – a víziközmű-szolgáltatóval történő eltérő megállapodás hiányában – az ellátásért felelős,
 - b. a működtetése működőképességének és üzembiztonságának, üzemképes állapotának folyamatos fenntartása a víziközmű-szolgáltató feladata.
2. A szennyvíz beemelő (1) pont a) pontjában meghatározott kiépítéshez a felhasználó korlátozásmentesen biztosítja a szennyvíz beemelő létesítési hely megközelítési és hozzáférési lehetőségét.
3. A szennyvíz beemelő működtetéséhez a felhasználó biztosítja:
 - a. a szennyvíz beemelő megközelítésének és hozzáférhetőségének korlátozásmentes lehetőségét, valamint
 - b. eltérő műszaki kialakítás vagy megállapodás hiányában a szennyvíz beemelő folyamatos energiaellátását.
4. A műszakilag elérhető szennyvízelvezető törzshálózatához korábban csatlakozott és e rendelet hatálybalépése után a felhasználó által kiépített szennyvíz beemelők esetében az üzemeltetési feladat átvételekor a víziközmű-szolgáltató és a felhasználó átadás-átvételi jegyzőkönyvet vesz fel, amelyben rögzítik:
 - a. a szennyvíz beemelő műtárgy ingatlanon belüli elhelyezkedését, közterület felőli megközelíthetőségét, a hozzáférhetőség módját, a jellemző méreteit és anyagát,
 - b. a szivattyú vagy a vákuumszelep műtárgyon belüli elhelyezését, típusát, – ha ismert – a gyártási évét, műszaki állapotát és az utolsó felújítás időpontját,
 - c. a szennyvíz bekötővezetékhez, esetleg a házi vízhálózatához csatlakozó szerelvények méretét, fajtáját,
 - d. az energiaellátó vezeték csatlakozási pontjait, a beépített elektromos védelmi berendezések jellemző paramétereit,
 - e. a helyszínen készült vázrajzokat műszaki szükség szerinti részletességgel vagy azt a tényt, hogy a felhasználó által rendelkezésre bocsátott műszaki tervek megfelelőek,
 - f. egyéb, az átadó vagy az átvevő által lényegesnek tartott megállapításokat.
5. A (3) pontban meghatározott feladat elmulasztására visszavezethető kárért a víziközmű-szolgáltató nem felel. A mulasztás bizonyítása a víziközmű-szolgáltató feladata.
6. Ha arra korábban nem került sor, a felhasználó által kiépített szennyvíz beemelő akkor kerül az ellátásért felelős vagy rendszerfüggetlen víziközmű-elem esetében a víziközmű-szolgáltató tulajdonába, amikor a fő szerkezeti egység cseréje (új szivattyú, vákuumszelep vagy műtárgy beépítése) válik szükségessé, vagy megvalósul annak felhasználási helytől független energiaellátása.
7. Az ellátásért felelős a Vksztv. 11. §-ban előírt beruházási terv alapján gondoskodik a (3) bekezdés b) pontjában rögzített feladat felhasználási helytől független energiahálózattal történő kiváltásáról.

**a 86.§. előírásaira:**

1. A kiásott, nyílt és biztonságos munkavégzésre alkalmas munkárokban a szennyvíz-bekötővezeték létesítését, annak a már üzemeltetett szennyvíz törzshálózatra való bekötését a víziközmű-szolgáltató, az általa megbízott építési kivitelezés jogosultsággal rendelkező vállalkozó vagy az igénybejelentő által kiválasztott, a kivitelezési jogosultsággal rendelkező vízszerek nyilvántartásában szereplő személy végzi, amelynek megvalósítása nem lehet későbbi, mint a munkárok rendelkezésre állásának bejelentését követő 30. nap. Ezek költségét, illetve díját a megrendelő köteles megelőlegezni, kivéve, ha jogszabály alapján mentesül a költség és díj megfizetése alól. A víziközmű-szolgáltató köteles a megrendelővel és az általa megbízott vízszerekkel együttműködni.
2. Egy ingatlan ellátására több szennyvíz-bekötővezeték csak műszakilag indokolt okból a víziközmű-szolgáltató hozzájárulásával létesíthető.
3. A csatlakozó szennyvízhálózaton a szolgáltatási pont előtt a szennyvíz összetételének ellenőrzésére alkalmas aknát vagy tisztítónyílást kell kialakítani.
4. Új üzem esetén a szennyvíz törzshálózatba az ingatlan csak akkor kapcsolható be, ha azzal egyidejűleg a szennyvíz előtisztításához szükséges berendezés üzembe helyezhető, és annak a vízjogi üzemeltetési engedélyezésére vagy a szennyvíz kibocsátásának engedélyezésére irányuló eljárás megindult vagy véglegesen lezárult.
5. A szennyvízelvezető mű káros szennyezése esetén – megfelelő szennyvíz előtisztító berendezés hiányában, vagy szakszerűtlen üzemeltetése miatt – a hatóság a bebocsátót a szennyvíz előzetes tisztításához szükséges berendezés létesítésére, korszerűsítésére vagy a meglévő berendezés megfelelő üzemeltetésére kötelezi.

a 87.§. előírásaira:

1. A víziközmű-szolgáltató a szennyvíz-bekötővezeték építésére vonatkozó hozzájárulás megadásával egyidejűleg köteles közölni a szennyvíz-bekötővezeték létesítéséhez szükséges munkák, a vízzárósági – kényszeráramoltatású rendszer esetén a működőképességi – próbák, a helyszíni ellenőrzés és nyíltárcos bemérés várható összegét, amelyet a megrendelő köteles megelőlegezni.
2. A bekötővezeték és tartozékai használatba vételére vonatkozó hozzájárulásban meg kell határozni a szennyvíznek a szennyvízelvezető műbe vezethető napi átlagos mennyiségét, melynek növeléséhez a víziközmű-szolgáltató hozzájárulása szükséges.
3. Amennyiben a helyszíni ellenőrzés során a hozzájárulásban foglaltaktól eltérő beépítést vagy más, az üzembe helyezést akadályozó körülményt állapítanak meg, a víziközmű-szolgáltató az üzembe helyezést megtagadhatja, és azt a hozzájárulásban foglalt feltételek teljesítéséhez kötheti.
4. A víziközmű-szolgáltató köteles a szennyvízelvezető és -tisztítóművek teljesítőképességének megfelelően keletkező szennyvizet (egyesített rendszerű csatornahálózat esetén a csapadékvizet is) károkozás nélkül elvezetni és a vízjogi üzemeltetési engedélyben foglaltaknak megfelelően tisztítani.

A házi beemelő egység telepítésének, létesítésének, közüzemi hálózatra csatlakozásának jogszabályi, műszaki és biztonságtechnikai feltételeiről szóló tájékoztatót a Fővárosi Vízművek Zrt.munkatársai minden esetben az igénybejelentővel megismertetik, illetve az abban foglaltakról szóbeli tájékoztatást is adnak.

27. Melléklet – Víziközmű-szolgáltatóval szemben érvényesíthető kötbérek

1. Amennyiben a Fővárosi Vízművek Zrt. az előre tervezhető, közérdekű tevékenység kapcsán felmerülő korlátozásról a felhasználókat legalább három nappal korábban, a helyben szokásos módon nem értesíti.

Kötbér mértéke: felhasználói igénybejelentés esetén egy havi vízfogyasztásnak megfelelő mennyiségű, de maximum 10.000 liter ivóvíz bruttó ellenértéke / bekötési fővízmérő / eset

2. Amennyiben a Fővárosi Vízművek Zrt. a víziközmű-szolgáltatást a lakossági felhasználó érdekkörében felmerülő mulasztás orvoslásától számított 3 napon belül nem állítja vissza.

Kötbér mértéke: felhasználói igénybejelentés esetén, amennyiben a visszanyitás a 4-6. napon történik meg, a bruttó visszanyitási díj 50%-ának megfelelő összeg, amennyiben a visszanyitás a 7. naptól történik meg, a bruttó visszanyitási díj 100%-ának megfelelő összeg.

3. Amennyiben az új bekötés vagy ikermérő szerelés elvégzéséhez az igénybejelentő minden feltételt teljesített, és annak kiépítésével megbízott Fővárosi Vízművek Zrt. a bekötés megvalósítását neki felrőhatóan a jelen üzletszabályzatban meghatározott határidőn belül nem teljesíti.

Kötbér mértéke: A víziközmű-szolgáltatóval szemben érvényesíthető kötbér mértékét az Üzletszabályzat V.1.7. Új vízbekötés létesítése, V.1.8. Ikermérő felszerelése, valamint VIII.1.6. Új szennyvízbekötés létesítése pontja tartalmazzák.

4. Amennyiben a szolgáltatás minősége és a szolgáltatás színvonala a jogszabályokban, a működési engedélyben, az üzemeltetési szerződésben vagy az Üzletszabályzatban előírtaknak nem felel meg.

Kötbér mértéke: felhasználói igénybejelentés esetén nettó 500,- Ft/bekötés/eset

5. Amennyiben a Fővárosi Vízművek Zrt. neki felrőható módon olyan fogyasztásmérőt üzemeltet, amely érvényes hitelesítéssel vagy kalibrációval nem rendelkezik, és annak hitelesítésére vagy kalibrálására jogszabály, vagy szerződés a Fővárosi Vízművek Zrt.-t kötelezi.

Kötbér mértéke: felhasználói igénybejelentés esetén nettó 500,- Ft/ felhasználási hely/ egy alkalommal

6. A Fővárosi Vízművek Zrt. egyéb szerződésszegése esetén.

Kötbér mértéke: felhasználói igénybejelentés esetén nettó 500,- Ft/ felhasználási hely/ eset

A kötbér a felhasználó Fővárosi Vízművek Zrt. felé történő igazolt igénybejelentésével válik esedékessé.

28. Melléklet – Vállalkozási szerződés

VÁLLALKOZÁSI SZERZŐDÉS

amely létrejött

egyrésztől

(név) ...
(születési hely és idő) ...
(anyja neve) ...
(lakcím)

(név) ...
(cégjegyzékszám vagy nyilvántartási szám) ...
(képviselő neve) ...
(székhely) ...

mint megrendelő, a továbbiakban mint a „Megrendelő”,

másrészről a **Fővárosi Vízművek Zártkörűen Működő Részvénytársaság** (székhelye: 1138 Budapest, Váci út 182.; cégjegyzékszám: 01-10-042451; adószám: 10898824-2-44), mint vállalkozó, a továbbiakban mint a „Vállalkozó”,

a továbbiakban külön-külön úgy is mint „Fél”, vagy együttes említés esetén a „Felek” között, az alulírott napon és helyen, az alábbi feltételek szerint.

1. A Szerződés tárgya

A Megrendelő megrendeli, a Vállalkozó pedig elvállalja az 1., 2. és 3. számú mellékletben meghatározott ivóvíz-bekötés/szennyvíz-bekötés létesítési munka elvégzését a jelen vállalkozási szerződésben és annak mellékleteiben (a továbbiakban mint a „Szerződés”) foglaltak szerint.

A Megrendelő ezúton nyilatkozik arról, hogy a kivitelezéshez szükséges pénzügyi fedezet rendelkezésére áll. Az ivóvíz-bekötés/szennyvíz-bekötés költségét, illetve díját Megrendelő köteles megfizetni, kivéve, ha jogszabály alapján mentesül a költség és díj megfizetése alól.

A Megrendelő a munka elvégzéséhez anyagot nem biztosít.

A Megrendelő biztosítja az ivóvíz-bekötés/szennyvíz-bekötés létesítési munka megvalósításához szükséges közmű-egyeztetést és forgalomtechnikai tervet, a közútkezelői hozzájárulás és a közterület tulajdonosa hozzájárulását. A Vállalkozó jogosult arra, hogy a Megrendelő szolgáltatási körébe tartozó közmű-egyeztetési és forgalomtechnikai tervet, a közútkezelői hozzájárulást és a közterület tulajdonosának hozzájárulását a Megrendelő költségén beszeresse, illetve elkészítse a Megrendelő felhatalmazása alapján.

Megrendelő tudomásul veszi, hogy a téli időszakban (november 15. és március 15. között) a közútkezelők nem adnak ki közterület bontási engedélyt, ezért a munkavégzés szünetel. A bontási tilalom alá eső időszak nem számít bele a kivitelezési határidőbe. Amennyiben Megrendelő az illetékes közútkezelőtől érvényes burkolatbontási engedéllyel rendelkezik, Vállalkozó az ivóvíz-bekötés/szennyvíz-bekötés létesítési munkát elvégzi. Ha az ivóvíz-bekötéssel/szennyvíz-bekötéssel érintett közterületen általános burkolatbontási tilalom áll fenn, akkor Vállalkozó a munkát kizárólag a Megrendelő által rendelkezésére bocsátott burkolatbontási tilalom alóli felmentés és a fentiekben felsorolt dokumentumok birtokában végzi el.

Az ivóvíz-bekötés/szennyvíz-bekötés létesítési munka a Megrendelő által biztosított, és a Vállalkozó által jóváhagyott bekötési tervek szerint kerül megvalósításra.

Az ivóvíz-bekötés/szennyvíz-bekötés sikeres megrendelésének és megvalósításának feltételei a következők:

- érvényes megrendelés, melyet a „Víziközmű-szolgáltatás megrendelő” nyomtatvány hiánytalan kitöltésével és aláírásával lehet megtenni,
- jelen vállalkozási szerződés aláírása,
- jelen vállalkozási szerződés aláírásával egyidejűleg a nem lakossági Megrendelő, amennyiben víziközmű-fejlesztési hozzájárulás megfizetésére köteles, a víziközmű-fejlesztési hozzájárulás összegét Vállalkozó felé megfizette, és Vállalkozóval kötendő, víziközmű-fejlesztésre vonatkozó megállapodást aláírtan Vállalkozó részére visszaküldte,
- a közszolgáltatás megrendelésére vonatkozó közszolgáltatási szerződés aláírása és visszaküldése,
- sikeres vízmérőhely átvétel, amennyiben annak létesítése nem képezi jelen vállalkozási szerződés tárgyát.

2. A Szerződés részét képező további dokumentumok

A Felek megállapodnak, hogy az alábbi dokumentumok a Szerződés elválaszthatatlan részét képezik:

1. számú melléklet: érvényes szolgáltatói hozzájárulás és ajánlat,
2. számú melléklet: érvényes megrendelés, melyet a „Víziközmű-szolgáltatás megrendelő” nyomtatvány hiánytalan kitöltésével és aláírásával lehet megtenni,
3. számú melléklet: érvényes és jóváhagyott ivóvíz-bekötési/szennyvíz-bekötési terv, melynek része az érvényes közműegyeztetés és forgalomtechnikai terv, valamint az érvényes közútkezelői és tulajdonosi hozzájárulás,
4. számú melléklet: közszolgáltatási szerződés, illetve nem lakossági felhasználó esetén a víziközmű-fejlesztési hozzájárulásról szóló megállapodás.

3. A Szerződés teljesítése, határidők

A munka akkor minősül szerződésszerűen teljesítettnek, ha Megrendelő részéről a vízmérőhely – amennyiben a vízmérőhelyet Vállalkozó készíti el – és az ivóvíz-bekötés/szennyvízbekötés átvétele sikeresen megtörtént.

A munka a munkaterület rendelkezésre bocsátásakor kezdődik. Megrendelő akkor bocsáthatja rendelkezésre a munkaterületet, ha az 1. pontban foglaltakat maradéktalanul teljesítette.

A munkát a fentiek szerinti munkaterület rendelkezésre bocsátásától számított 90 napon belül be kell fejezni.

A bekötéssel ellátandó ingatlan helye (továbbiakban: felhasználási hely):
.....(természetben), (hrs.).

A Vállalkozó jogosult a teljesítési határidőt megelőzően teljesíteni és jogosult alvállalkozót igénybe venni a teljesítéshez. A Vállalkozó a jogosan igénybe vett alvállalkozóért, úgy felel, mintha a munkát maga végezte volna.

Megrendelő köteles Vállalkozóval együttműködni. Amennyiben Megrendelő Vállalkozó írásbeli felszólítását követően sem működik együtt Vállalkozóval és emiatt jelen szerződés teljesítése vagy a határidőre teljesítés ellehetetlenül, Vállalkozó jogosult ezzel kapcsolatos kárát, illetve többletköltségeit érvényesíteni, valamint mentesül a nem, vagy hibás teljesítés következményei alól, továbbá jogosult elállási vagy felmondási jogát gyakorolni.

4. A vállalkozói díj

A Vállalkozó a jelen Szerződésben meghatározott munkák maradéktalan, szerződésszerű elvégzéséért a megrendeléssel elfogadott ajánlatban közölt összegű vállalkozói díjra jogosult, mely közvetített szolgáltatást is tartalmazhat.

A Megrendelő a vállalkozói díj teljes összegét a víziközmű-szolgáltatásról szóló 2011. évi CCIX. törvény egyes rendelkezéseinek végrehajtásáról szóló 58/2013. (II. 27.) Korm. rendelet 55/B. § (1) bekezdése alapján megelőlegezi, kivéve, ha jogszabály alapján mentesül a költség és díj megfizetése alól. Megrendelő tudomásul veszi, hogy a munka megkezdésének egyik feltétele a vállalkozási díj megelőlegezése. Megrendelő a vállalkozási díjat egy összegben pénztári befizetéssel, készpénz átutalási megbízás teljesítésével vagy átutalással teljesítheti Vállalkozó K&H Banknál vezetett, 10401000-50526680-56751006 számú bankszámlájára.

A Vállalkozó fenntartja a jogot az esetlegesen felmerülő többletköltség Megrendelő felé történő érvényesítésére, tekintettel arra, hogy az 1. számú mellékletben foglalt ajánlatban meghatározott árak a leggyakrabban alkalmazott technológia alapján kerültek meghatározásra.

5. Nem szerződésszerű teljesítés, kötbérek

A Felek megállapodnak, hogy amennyiben a Vállalkozó a Szerződésben meghatározott kötelezettségeit olyan okból, amelyért felelős, késedelmesen, hibásan vagy nem teljesíti, vagy a Szerződés meghiúsul vagy ellehetetlenül olyan okból, amelyért a Vállalkozó felelős, illetve ha a Megrendelő a Vállalkozó más súlyos szerződésszegése miatt felmondási vagy elállási jogát gyakorolja, úgy a Megrendelő kötbérre jogosult.

A Felek megállapodnak, hogy amennyiben a Vállalkozó a Szerződésben meghatározott kötelezettségeit olyan okból, amelyért felelős

- késedelmesen teljesíti, úgy a Megrendelő minden késedelemmel érintett napra a Szerződésben meghatározott teljes nettó vállalkozói díj 2 (kettő) %-ával, legfeljebb azonban a nettó vállalkozói díj 50 (ötven) %-ával megegyező összegű késedelmi kötbérre,
- hibásan teljesíti, úgy a Megrendelő a hiba kiküszöböléséig terjedő időre a késedelmi kötbérrel megegyező mértékű hibás teljesítési kötbérre,
- nem teljesíti, vagy a Szerződés teljesítése meghiúsul vagy ellehetetlenül olyan okból, amelyért a Vállalkozó felelős, illetve ha a Megrendelő a Vállalkozó más súlyos szerződésszegése miatt felmondási vagy elállási jogát gyakorolja, úgy a Megrendelő a Szerződésben meghatározott teljes nettó vállalkozói díj 30 (harminc) %-ával megegyező összegű meghiúsulási kötbérre jogosult, kivéve, ha a Felek a Szerződésben ettől eltérően állapodnak meg.

Felek megállapodnak, hogy Vállalkozó a kötbért a Megrendelő erre vonatkozó írásbeli igénybejelentését követő 30 napon belül teljesíti.

6. Szerződésmódosítás

A Felek megállapodnak abban, hogy a Szerződés módosítása kizárólag a Felek közös megegyezésével, írásban érvényes.

7. Szerződés időtartama, hatálya

A Felek megállapodnak abban, hogy a Szerződést határozott időre, a szerződéses kötelezettségek mindkét Fél általi teljesítésének napjáig kötik, és a Felek aláírásával lép hatályba. A Szerződés mindkét Fél szerződésszerű teljesítésével megszűnik.

A Felek megállapodnak, hogy a Megrendelő a Szerződés teljesítésének megkezdéséig indokolási kötelezettség nélkül, a Vállalkozóhoz intézett írásbeli nyilatkozattal elállhat a Szerződéstől. Ebben az esetben Vállalkozót megilleti a Szerződés teljesítésének megkezdése érdekében az elállási nyilatkozat megtételéig esetlegesen megtett felmerült és igazolt mindennemű költsége. A Megrendelő itt

szabályozott elállása esetére Vállalkozó a Megrendelő által előzetesen megfizetett vállalkozói díjat köteles Megrendelő részére visszafizetni a felmerült igazolt költségei, elvégzett szolgáltatásai levonása mellett.

A Felek megállapodnak továbbá, hogy a Megrendelő jogosult a Szerződés teljesítéséig a Szerződést felmondani, köteles azonban a felmondásig elvégzett kivitelezési munka mértékéig a vállalkozói díj arányos részét és a Vállalkozó felmerült, igazolt költségét a Vállalkozónak megfizetni. Vállalkozó jogosult a Megrendelő itt szabályozott elállása esetére a kivitelezési munka mértékéig, a vállalkozói díj arányos részét, valamint a felmerült, igazolt költségét, nyújtott szolgáltatásának díját a Megrendelő által előzetesen megfizetett vállalkozói díjból megtartani.

A Felek a másik Fél súlyos szerződésszegése esetén jogosultak a Szerződést egyoldalúan, írásban, azonnali hatállyal felmondással megszüntetni, vagy amennyiben még nem történt teljesítés, a Szerződéstől elállni.

A Vállalkozó súlyos szerződésszegésének minősül különösen, de nem kizárólagosan, ha a teljesítést jogos ok nélkül megtagadja.

A Megrendelő súlyos szerződésszegésének minősül, de nem kizárólagosan, ha:

- a Vállalkozó írásbeli felszólítása ellenére nem biztosítja a Vállalkozó, vagy megbízottja részére a vízbekötéssel/szennyvízbekötéssel érintett ingatlanra a Szerződés hatálya alatt történő bejutást,
- a Vállalkozó írásbeli felszólítása ellenére nem biztosítja a Vállalkozó, vagy megbízottja részére a vízbekötéssel/szennyvízbekötéssel érintett ingatlanon a Szerződés hatálya alatt történő akadálytalan, zavartalan munkavégzést,
- a szerződésszerűen teljesített munka átvételét alapos ok nélkül megtagadja,
- együttműködési kötelezettségét a Vállalkozó írásbeli felszólítása ellenére sem teljesíti.

8. Záró rendelkezések

A Felek kijelentik, hogy rendelkeznek a Szerződés aláírásához szükséges jog- és cselekvőképességgel, továbbá ha Megrendelő jogi személy, úgy nem állnak csőd-, felszámolási-, végelszámolási eljárás alatt. Mindkét Fél kötelezettséget vállal arra, hogy amennyiben ezen feltételekben változás áll be, azt 3 (három) munkanapon belül, írásban a másik Fél tudomására hozza.

A Felek kijelentik, hogy a jelen okiratot elolvasták, megértették, és mint akaratukkal mindenben megegyezőt, az aláírásra jogosultak – aláírási joguk igazolása után – helybenhagyólag aláírták.

A jelen szerződésben nem szabályozott kérdésekben a Polgári Törvénykönyvről szóló 2013. évi V. törvény rendelkezései az iránymutatóak.

Budapest,

Melléklet: [Adatfeldolgozási tevékenység végzésére vonatkozó előírások](#) –mely elérhető a Fővárosi Vízművek Zrt.honlapjának (www.vizmuvek.hu) Társasági adatok/beszerzések menüpontjában)

.....
Megrendelő

.....
Fővárosi Vízművek Zrt.
Vállalkozó

30. Melléklet – Vízmérők kiválasztásának és beépítésének műszaki követelményei és ajánlásai

1. Vízmérők kiválasztása

1.1 Vízmérők kiválasztásával kapcsolatos általános követelmények

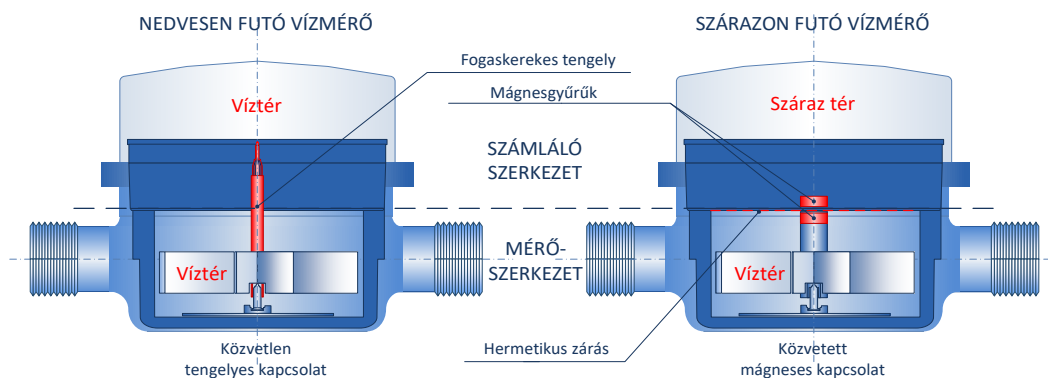
- A beépítésre kerülő vízmérő méretét és típusát a várható mértékadó vízigények és a műszaki irányelv alapján a **Fővárosi Vízművek Zrt.**, mint szolgáltató hagyja jóvá.
- A vízmérőnek meg kell felelnie a **Budapest Főváros Kormányhivatala (BFKH)** által kiadott, „**HE 6/4-2006 Hidegvízmérők**” c. hitelesítési előírásban rögzített, hidegvíz mérőkre vonatkozó műszaki specifikációnak, melegvízmérők esetén pedig a „**HE 79/1-2004 Melegvízmérők – Általános előírások**” c. hitelesítési előírásban rögzített műszaki specifikációknak.
- Az új vízmérőnek rendelkeznie kell **MID (Measuring Instruments Directive 2014/32/EU - az Európai Parlament és az Európai Tanács 2014. február 26. határozata a mérőeszközökről /MI-001/)** direktíva szerinti hitelesítési engedéllyel és ebben az engedélyben megállapított jellemzőkkel.
- A vízmérőnek rendelkeznie kell az EU-ban érvényes hitelesítési bélyegzéssel.
- A vízmérőnek meg kell felelnie továbbá a „**430/2013. (XI. 15.) Korm. rendelet az ivóvíz minőségi követelményeiről és az ellenőrzés rendjéről szóló 201/2001. (X. 25.) Korm. rendelet módosítása**” 8. § (1) bekezdése előírásainak.
- Csak az a mérésügyi hatóság által hitelesített vízmérő kerülhet számlázásba, ami a számlázásba vétel napján hitelesnek minősül és csak addig készülhet a vízmérő mérése alapján számla, ameddig az hitelesnek tekinthető.



Hitelesítést igazoló zárjegyek

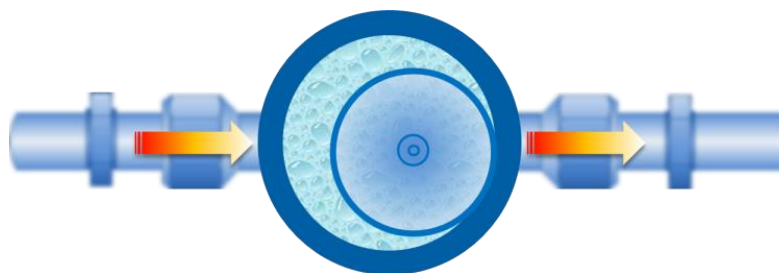
- Elszámolás alapjául csak hiteles, a **Fővárosi Vízművek Zrt.** által illetéktelen beavatkozás, leszerelés megakadályozása céljából plombával vagy leszerelést megakadályozó zárral ellátott vízmérő szolgálhat. A plomba vagy zár felhelyezésének feltétele a műszaki irányelvnek való megfelelés, valamint mellékvízmérők esetében az **NY-49 Felhasználói nyilatkozat és vázlatrajz lakás mellékvízmérő beszereléséről** c. kitöltött és aláírt dokumentum megléte.
- Meglévő társasházi távleolvasó rendszer-, és rendszerben maradó felhasználó esetén az épületben már felszerelt és rendszerbe illesztett mellékvízmérőkkel azonos típusú, jeladásra képes vízmérők beépítése szükséges, a távleolvasási rendszer egészének kompatibilis működése érdekében.

- Elektronikus készüléket alkalmazó, tápellátást igénylő vízmérők esetében aknában vagy olyan beépítési helyen, ahol vízelöntés lehetősége áll fenn, a beépített vízmérő minden része rendelkezzen IP68-as védelemmel. A vízmérő beépítése után a hitelesítés és az IP68-as védelem megsértése nélkül, ellátható legyen az átfolyó vízmennyiséggel arányos kimenőjel távadására alkalmas csatlakozóval.
- Meleg víz mérésére alkalmazott mellékvízmérő legalább $T=90\text{ °C}$ hőmérsékleti osztályba tartozzon.
- Schell-szelepes öblítők közvetlen közelében nedvesen futó hideg vizes mellékvízmérőt kell elhelyezni.



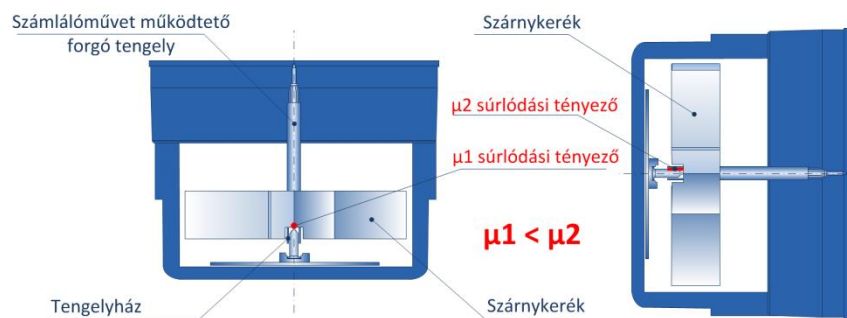
1.2. Vízmérők kiválasztásával kapcsolatos (nem kötelező érvényű) ajánlások

- A beépítendő mellékvízmérő kiválasztásakor célszerű minden beépítési helyzetben legalább R=160-as (Q3/Q1) átfogási tartománnyal jellemezhető mellékvízmérő alkalmazása, a pontosabb vízfogyasztás érdekében.
- A mellékvízmérő távleolvasási rendszerbe illeszthető, jeladásra képes legyen, egy beépítés utáni esetleges távleolvasó rendszerbe történő integrálás könnyebb kivitelezhetősége érdekében.
- Javasolt a térfogat kiszorítás elvén működő (volumetrikus)-, vagy pedig az ultrahangos mérés elvén működő mellékvízmérők alkalmazása a minden beépítési helyzetben pontosabb vízfogyasztásmérés érdekében.



Térfogat kiszorítás elvén működő (volumetrikus)-, vízmérő

- A vízmérő beépítésekor törekedni kell arra a műszaki megoldásra, amellyel a mérő vízszintes számlaphelyzetben építhető be a legpontosabb vízfogyasztásmérés érdekében.



Vízmérő mérési pontosságának változása függőlegesen beépített szárnykerékes mérőszervezet esetén

- Javasolt a forgatható számlappal rendelkező vízmérő alkalmazása, a pontosabb leolvashatóság érdekében.



Vízmérő forgatható számlappal

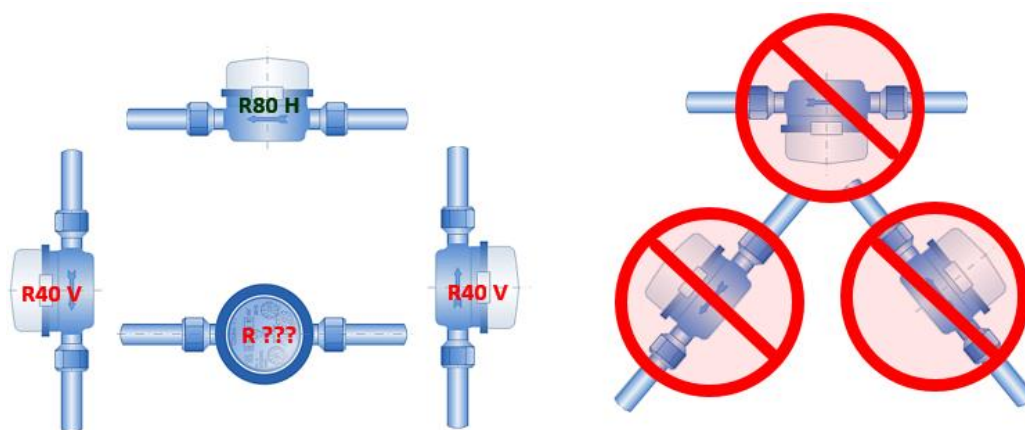
- Célszerű mérőcsere alkalmával új vízmérőt beszerezni, a vízmérő elhasználódásából eredő pontatlan mérés elkerülése érdekében.

2. Vízmérők beépítése

2.1. Vízmérők beépítésével kapcsolatos általános követelmények

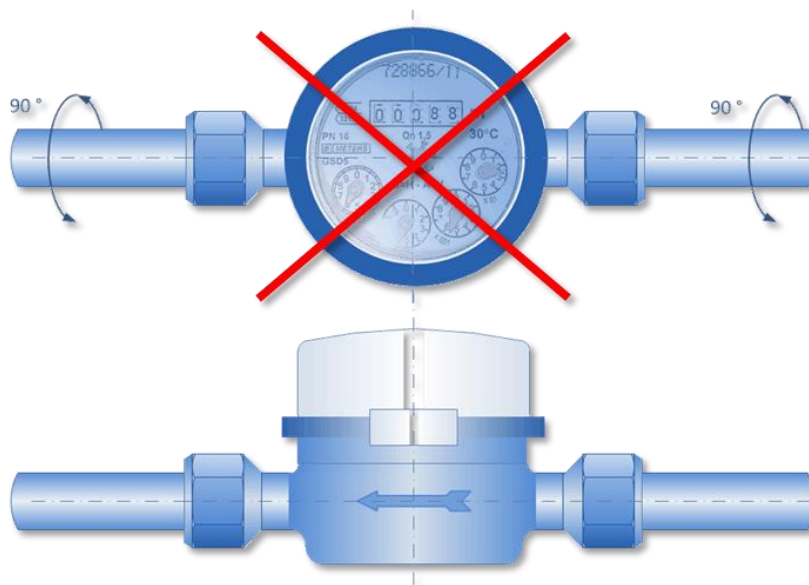
- Valamennyi berendezésnek összhangban kell állnia a nemzeti egészségvédelmi és biztonsági előírásokkal, ezek között a veszélyes területek körzeteit megállapító szabályokkal is.
Ezért tilos mérők felszerelése veszélyesnek minősülő helyszíneken. Továbbá alapvetően fontos elkerülni minden olyan felszerelési körülményt, amely veszélyeztetheti a kezelőszemélyzet vagy a felhasználók egészségét.
- A 25 kg-ot meghaladó tömegű vízmérőkhöz akadálytalan hozzáférést kell biztosítani a felszerelés helyéhez annak érdekében, hogy a vízmérő üzemi állásba helyezhető vagy onnan eltávolítható legyen. Ezen kívül megfelelő méretű helyet kell hagyni az üzemi állás körül egy emelő berendezés felszereléséhez.
- Valamennyi berendezésnek összhangban kell állnia a villamos berendezésekre vonatkozó nemzeti egészségvédelmi és biztonsági előírásokkal, ezek között a veszélyes területek körzeteit megállapító és a földelést előíró szabályokkal is.
- Abban az esetben, ha a vízmérő egy villamos földelő vonalában található, a kezelőszemélyzet veszélyeztetésének minimálisra csökkentése érdekében állandó kis villamos ellenállású fémes összeköttetést kell létesíteni a vízmérőn és tartozékain keresztül.

- Szigorúan tilos villamos berendezések földelési rendszeréhez felhasználni a vízcsőhálózati csatlakozásait. Az ilyen használat veszélyeztetné a felhasználót, valamint a csatlakozások, mérők és tartozékok szerelését és karbantartását végző személyzetet.
- Ivóvízvezetékét és a vízmérőt a szennyvíz vezetékkel közös aknában nem lehet elhelyezni.
- A mérőhelynek megfelelő megvilágítással, szellőztetéssel, csúszásmentes felületekkel, padlósínt változásmentesnek kell lennie.
- A vízmérő helyet úgy kell kialakítani, hogy a vízmérő és a szerelvények hozzáférhetősége, leolvashatósága, cserélhetősége a hatályos munkavédelmi előírásoknak megfeleljen, továbbá a vízmérő fagy, vízelöntés és szándékos vagy véletlen rongálás ellen védve legyen.
- A kiválasztott mérő és részegységei felszerelési jellemzőinek biztosítaniuk kell:
 - a mérők védelmét,
 - a kezelőszemélyzet és a felhasználók védelmét,
 - a kezelőszemélyzet szabad mozgását a mérő felszerelése, eltávolítása és üzemeltetése (karbantartás, javítás) során,
 - a mérő kijelzőjének és a vonatkozó feliratok könnyű leolvasását mind a kezelőszemélyzet, mind a felhasználók számára.
- Olyan felszerelési és környezeti feltételeket kell biztosítani, amelyek között a vízmérő valamennyi befolyásoló mennyiség mellett az előírt üzemi feltételek között marad a mérő teljes élettartamára, amit a gyártó megadott.
- Új szerelésnél a mérőhelyet úgy kell kialakítani, hogy a záróelemet a mérő és az elzáró közötti oldható kötésre (hollandi) akadálymentesen lehessen felhelyezni. Amennyiben szükséges alkalmazható függő plomba.
- A vízmérő felszerelése csak a gyártó által, a vízmérő gyártói adatlapjában előírt, vagy a vízmérő számlapján feltüntetett jelölés(ek)nek megfelelő elhelyezéssel és tájolással történhet. Ezek a felszerelést követően nem változtathatók. A felszerelést végző köteles betartani a gyártó ajánlásait és – ha vannak – a típus-jóváhagyási tanúsítvány előírásait. A vízmérőn (a házon vagy a skálalapon) maradandóan, egyértelműen és a vízmérő használati helyzetében olvasható módon kötelezően fel van tüntetve a beszerelési helyzetre vonatkozó jelölés: ahol „H”: a szárnykerék tengelye függőleges és a számlap síkja vízszintes; „V”: a szárnykerék tengelye vízszintes és a számlap függőleges
- A vízmérőnek felülről vagy - amennyiben azt a mérő típusa megengedi - szemből leolvashatónak kell lennie. A függőleges és a vízszintes számlaphelyzettől eltérő beépítések nem megengedettek.
- A vízmérőt ferde számlapsíkkal, ill. számlappal lefelé nem lehet beépíteni.



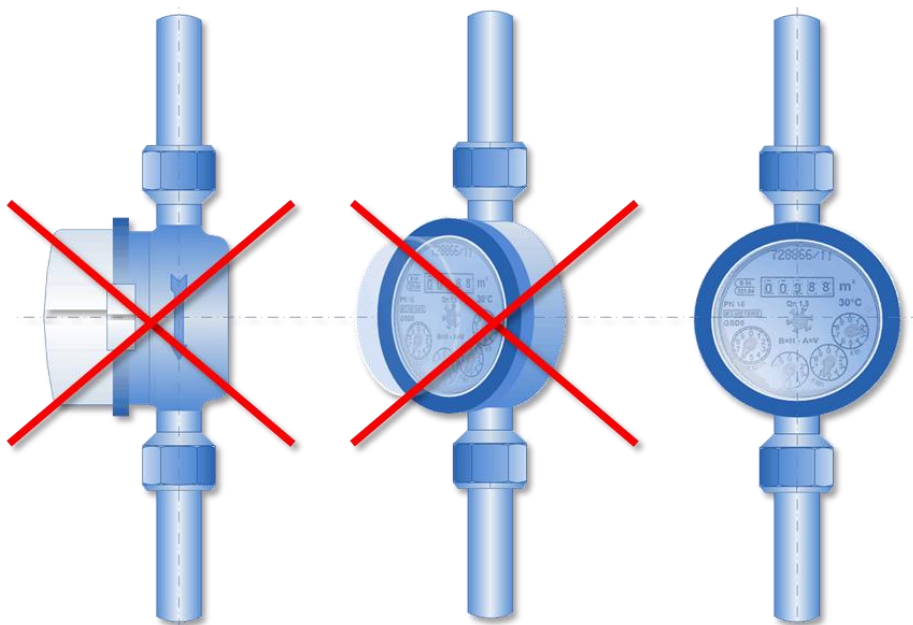
Vízmérő beépíthetőségi helyzetei

- Csak vízszintes beépíthetőség esetén a vízmérőt vízszintes számlappal kell felszerelni úgy, hogy a vízmérő értékmutatója felülről leolvasható legyen.



Vízszintes helyzetű vízmérő számlappal felfelé (helyesen) és elforgatott számlappal (helytelenül)

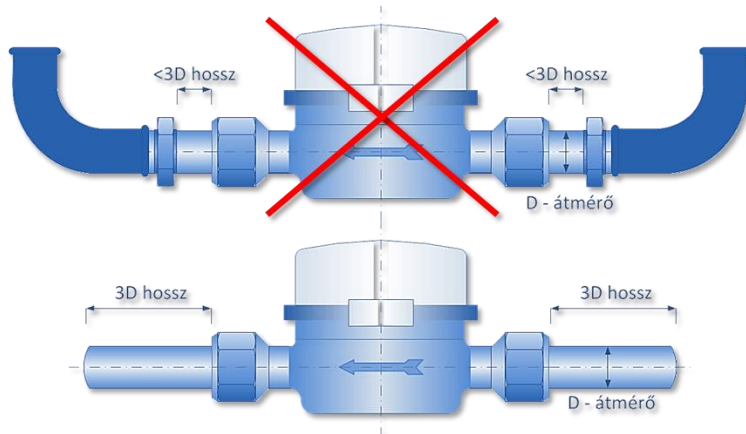
- Függőleges beépítés esetén a vízmérőt úgy kell felszerelni, hogy a vízmérő értékmutatója szemből leolvasható legyen.



Függőleges beépítésű vízmérők elhelyezése leolvashatóság szempontjából

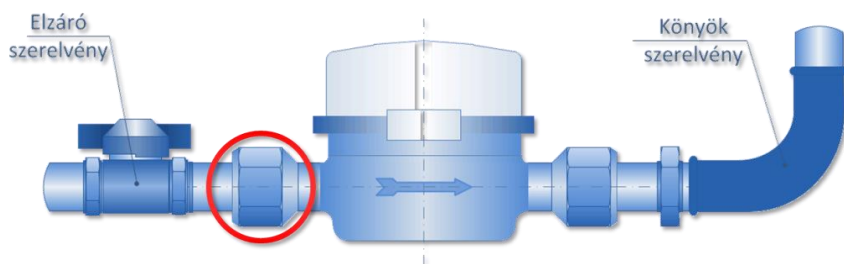
- A vízmérő előtt és után, a nem kívánatos áramlási anomáliák kiküszöbölése érdekében (örvényesedés, vízsebesség-torzulás) biztosítani kell a gyártó által előírt kötelező,

szerelvény és idom-mentes egyenes csőszakaszt. Az egyenes csőszakaszon belül nem lehet hirtelen átmérő változás.



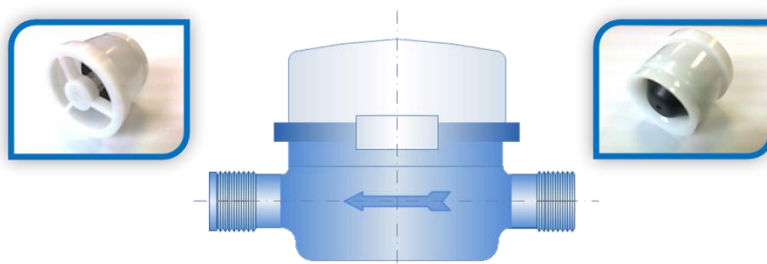
Vízmérő előtt és után gyártó által előírt egyenes szakaszok
(pl.: U3-D3 vagy D3-D3 esetén)

- A kialakított vízmérő helyen belül a vízmérő előtt közvetlenül - a gyártó által előírt kötelező, szerelvény és idom-mentes egyenes csőszakasz megtartásával - elzáró szerelvényt kell beépíteni.
- A mellékvízmérő előtt beépített elzáró (golyóscsap) és a mellékvízmérő között kizárólag egy darab oldható kötés (hollandi) lehet. Amennyiben több elzáró van a mérő előtt, abban az esetben az egyetlen oldható kötés a strang felőli első elzáró és a mérő között értendő.



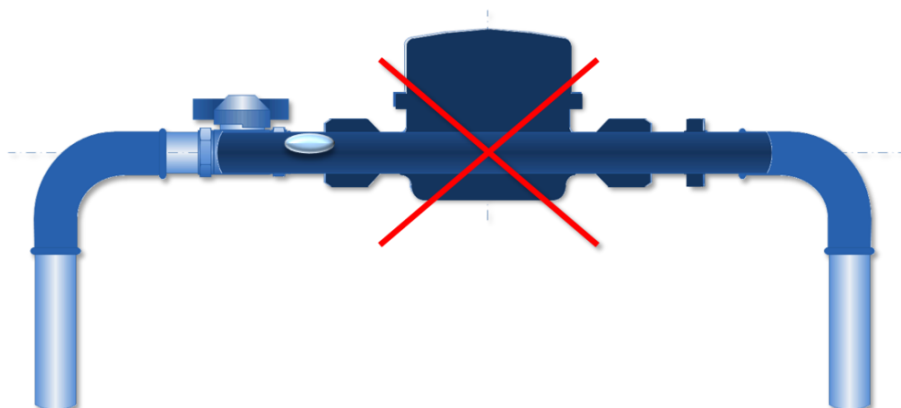
Elzáró szerelvény a vízmérő előtt beépítve, kötelező egyenes szakaszok megtartásával (3D)

- A vízmérő előtt és után kötelező egy-egy hollandi beépítése.
- Az elzáró szerelvény $D_n=40$ mm átmérő felett csak lassú nyitásra és zárásra alkalmas szerelvény (szelep, tolózár) lehet.
- A házi ivóvízvezetékbe aknás, ill. pincyszerű vízmérő helyen, közvetlenül a vízmérőt követően visszacsapó szelepet kell beépíteni. A visszacsapó szelep beépítése elhagyható, ha a vízmérőbe a típusengedélye szerint beépített- vagy a vízmérő kiömlő csonkjába behelyezhető visszacsapó szeleppel már rendelkeznek.



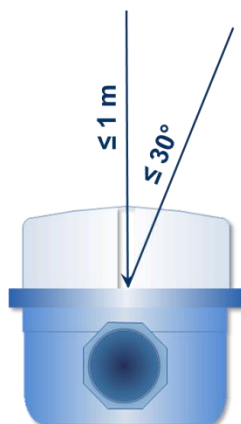
Vízmérőbe beépített visszacsapó szelep (manuális illesztéssel)

- Amennyiben a vízmérő nem rendelkezik beépített szűrővel, az előtt olyan szűrő beépítése szükséges, amely függőplombával ellátható, vagy finommenettel/balmenettel kiképzett tisztítónyílással rendelkezik, és nem rendelkezik ürítőcsappal.
- A várható legmagasabb talajvízszint felett a házi vízvezetéknek a vízmérő akna vagy az épület alapfalán való átvezetését úgy kell kialakítani, hogy az áttörést utólag vízzáróvá lehessen tenni.
- A várható legmagasabb talajvízszint alatti átvezetés esetén vízzáró – tömszelencés, szigetelőgalléros, befalazott – csőátvezetést kell alkalmazni.
- A vízmérőt úgy kell felszerelni, hogy rendes üzemi körülmények között tele legyen töltve vízzel.
- Megfelelően merevíteni kell a csőhálózatot a belépő és kilépő csomópontnál annak érdekében, hogy a vízlökések ne tudják kimozdítani a berendezés egyetlen részét sem a szokásos üzemelés során, sem a vízmérő szétszerelésekor, sem akkor, amikor a vízmérőt az egyik oldalon/karimánál leválasztjuk.
- A vízmérőt tilos magas ponton (a közvetlen környezetéhez képest legmagasabb ponton, felső hurokban) felszerelni a hálózat esetleges levegősödéséből eredő pontatlan fogyasztásmérés elkerülése érdekében. Amennyiben fennáll annak a valószínűsége, hogy levegő kerülhet a készülékbe, amely tönkretelheti a vízmérőt vagy befolyásolhatja a pontosságát, automata légtelenítő készüléket kell a mérőtől megfelelő távolságra a belépő oldalon építeni.

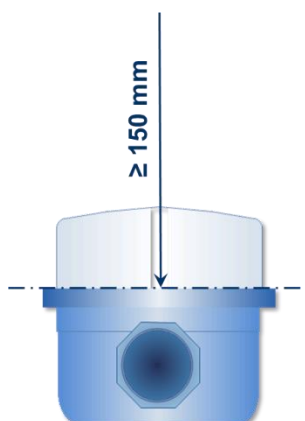


Magas ponton elhelyezett vízmérő

- A vízmérő könnyen hozzáférhető legyen leolvasás (ne kelljen ehhez pl. tükör vagy létra), beszabályozás, karbantartás, kicserélés céljából.
- A mérőt és tartozékait úgy kell felszerelni, eltávolítani és kicserélni, hogy a konstrukció anyaga ne rongálódjon, és ne vesszen el, valamint ne kelljen a helyéről elmozdítani semmilyen berendezést vagy más tárgyat.
- A 40 kg súlyt meghaladó mérők esetén alkalmas hidat, járófelületet, feljáróutat, vagy egyéb hasonló megközelítési lehetőséget kell biztosítani arra, hogy a mérő a felszerelés helyére juttatható legyen.
- A mérőaknában vagy mérőarmatúrában felszerelt vezetékbe épített vízmérők kivételével az oldalfal vagy más akadály és a felszerelt vízmérő/tartozék legalább egyik oldalfala között elegendő szabad helyet kell hagyni. E távolság mérete legalább az egyik csőátmérő + 300 mm.
- Az értékmutató leolvasását legfeljebb 1,00 m távolságról, a vízmérőn áthaladó és arra merőleges tengelyhez képest 30 fokos szögből kell lehetővé tenni.



- A vízmérő értékmutatójától, annak síkjára merőleges irányban legalább 150 mm szabad teret kell biztosítani.



- A vízmérő értékmutatójának tükör nélkül leolvashatónak kell lennie.
- A házi/csatlakozó ivóvízhálózaton vízmérő strang felőli első elzáró és a vízmérő közötti teljes szakaszon flexibilis cső nem alkalmazható, vízmérő után pedig csak a gyártó által előírt kötelező, szerelvény és idom-mentes egyenes csőszakasz megtartásával.



- A mérő és az elzáró között (strang felőli első) flexibilis bekötőcső, valamint leágazás (ledugózott sem), és egyéb szerelvény (pl.: ürítő csapos szűrő, cserélhető betétes szűrő) nem kerülhet beépítésre.



- Házi vízmű még visszacsapó szelep beépítésével sem köthető össze a vezetékes vízhálózattal.
- Vízhálózatot elektromos földelési rendszerbe kötni tilos. Kivételt képez a kialakított EPH (Egyen Potenciálra Hozás) rendszer, amelyről érvényes felülvizsgálati jegyzőkönyvvel kell rendelkezni.
- A locsolási célú elkülönített vízhasználat mérésére szolgáló mellékvízmérő a bekötési vízmérő aknájába, a kerti csap felszálló ágába, pincében vagy más helyiségben falra, illetve más a szabványnak és a vízmérő megóvásának, leolvashatóságának és szerelhetőségének biztosítására szolgáló helyen szerelhető fel.
- A vízmérő cseréjét minden esetben a Fővárosi Vízművek Zrt. hivatalos honlapján, vagy annak személyes ügyfélszolgálatán beszerezhető, érvényben lévő aktuális formanyomtatványon kell dokumentálni.

2.2. Mellékvízmérők beépítésével kapcsolatos (nem kötelező érvényű) ajánlások

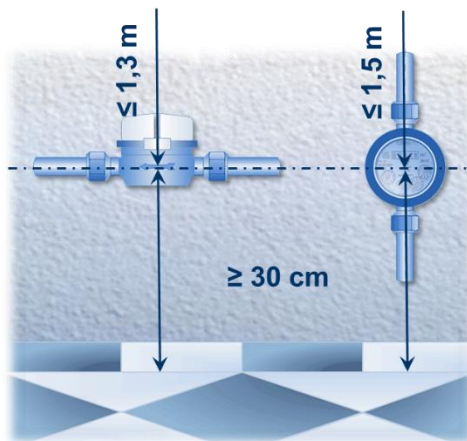
- Az esetleges szabálytalan közműhasználatok megvalósíthatóságának elkerülése érdekében javasolt valamennyi lakás-mellékvízmérő után, annak kiömlő csonkjában elhelyezett, vagy külön szerelvényként elhelyezett visszacsapó szelep alkalmazása.
- Az egyidejű és mindenfajta személyi hibáktól mentes, pontos leolvasások megvalósíthatósága érdekében célszerű valamennyi vízelvételi helyet jeladó modullal szerelt, jeladásra képes vízmérővel ellátni és távleolvasási rendszerbe integrálni.

2.3. Épületben kialakított vízmérőhellyel kapcsolatos követelmények

- Épületen belül mérőhelyet kialakítani csak erre a célra létesített vagy elsősorban erre a célra használt helyiségben, megfelelően kiképzett mérőszekrényben vagy falba süllyesztett mérőhelyen szabad, ahol egyéb tárgyakat csak a vízmérő veszélyeztetése nélkül és kizárólag a fogyasztó felelősségére és kockázatára lehet elhelyezni.



- A vízmérő könnyen hozzáférhető legyen leolvasás (ne kelljen ehhez pl. tükör vagy létra), besabályozás, karbantartás, kiszerezés céljából.
- Épületen belül kialakított mérőhely esetén a vízmérőt a helyiség padlóvonala felett legalább 30 cm, vízszintes számlaphelyzetű beépítés esetén legfeljebb 1,30 m tengelymagassággal, függőleges számlaphelyzetű beépítés esetén legfeljebb 1,50 m számlap-középmagassággal kell beépíteni.



Vízmérők elhelyezhetősége épületen belül

2.4. Társasházaknál a műszaki előírástól eltérő beépítés esetén a mellékmérő műszaki átvételének és a számlázásba vételének feltételei

Kizárólag közvetlenül a mennyezet alá, vagy az álmennyezet fölé beépíthető mellékmérők esetén az alábbi feltételeknek mindenképpen szükséges teljesülnie:

1. Mozgatható, munkavédelmileg stabil állvány biztosítása a felhasználó által, mely lehetővé teszi a mérők biztonságosan megvalósítható leolvasását és cseréjét.

Az állvány legfontosabb tulajdonságai:

- Az állványnak kézi erővel mozgathatónak kell lenni (gurulós állvány)
 - Minden irányú elmozdulás elleni védelemmel kell ellátni (fékezhető kerekek)
 - A feljárót és a munkaterületet is védőkorláttal kell ellátni
 - A feljáró maximális dőlésszöge 60 fok lehet
 - Az állvány magassága maximum akkor lehet, hogy a közlekedési területeken (folyosó, ajtó) akadály mentesen lehessen mozgatni
 - Az állványnak legalább olyan magasnak kell lennie, hogy minden magasra beépített mérő csatlakozója az állvány munkaterületéhez (legfelső fellépő felületéhez) képest légvonalban mérve legfeljebb 170 cm magasra legyen
 - Az állvány munkaterületének minimum 60cm * 80cm mérettel kell rendelkeznie
 - Az állvány feljárójának minimum 60cm szélesnek kell lennie
 - Az állványzat súlya nem haladhatja meg az egy személyes kezelhetőség kereteit
 - Az állvány terveit gyártás előtt kérjük egy egyeztetéshez bemutatni
2. Az állvány évenkénti biztonsági ellenőrzése a helyszínen, jegyzőkönyvben, dokumentáltan igazolható módon megtörténjen.
 3. A vízmérő beépítési helyzete meg kell, hogy feleljen az adott típus típusvizsgálati tanúsítványában vagy a gyári adatlapján előírt pozíciónak
 4. A közlekedési útvonal kiépítése lehetővé kell, hogy tegye, hogy az állványzatot akadálymentesen a mérőhelyekhez lehessen állítani
 5. A mérők megközelíthetőségét úgy kell biztosítani, hogy az állványzat felállítási pontjáról a mérő szerelését és leolvasását az állvány szélének meghosszabbított vonalán belül (közvetlenül felette) el lehessen végezni,
 6. A mellékmérőket az egyéb előírások betartásának figyelembe vételével kell beépíteni.

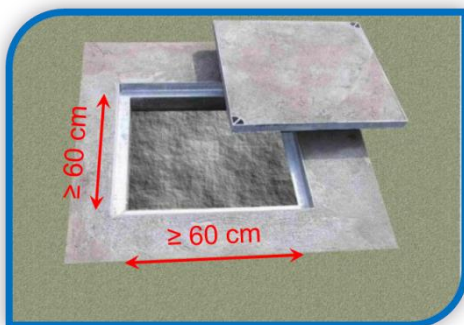
A vízmérő és a mérőhely a fenti feltételeknek mindenkor meg kell, hogy feleljen.

30. Melléklet – Vízmérők kiválasztásának és beépítésének műszaki követelményei és ajánlásai

Az előírások betartásáért és fenntartásáért az üzemeltető és a mellékmérő tulajdonosa felel. Az előírások be nem tartásából eredő esetleges károkért az üzemeltető és a mellékmérő tulajdonosa tartozik felelősséggel.

2.5. Önálló aknában, bekötési vízmérővel azonos aknában történő beépítéssel kapcsolatos követelmények

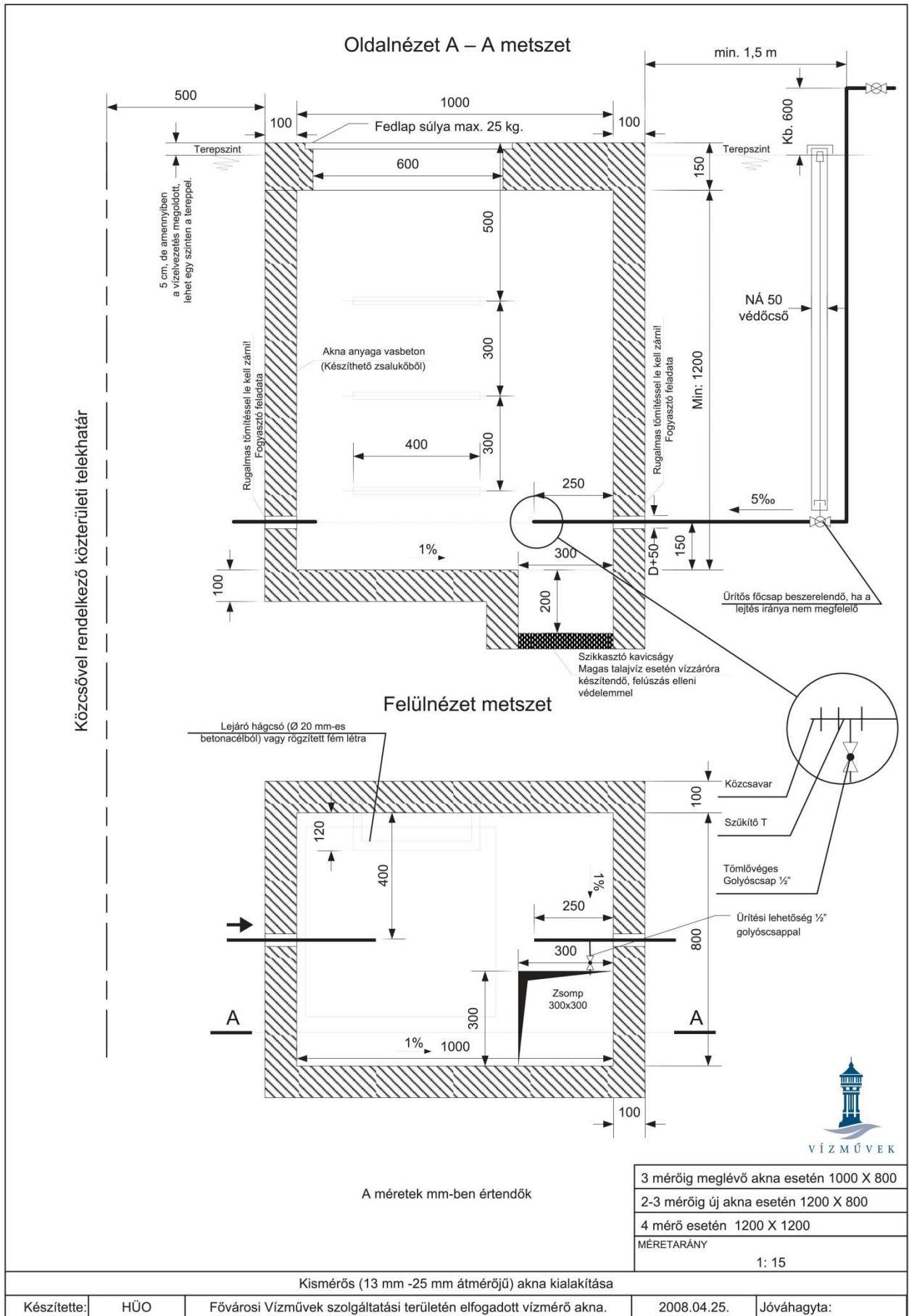
- Az aknát betonból, vasbetonból vagy műanyagból kell építeni. Igény esetén vízzáró belső vakolat szükséges (magas talajvíz esetén). Meglévő aknánál a falazott téglá anyag is elfogadható (megfelelő méret, állékonyság, betonozott aljzat és belső vakolat esetén).
- Az akna méretének lehetővé kell tennie a vízmérő és a szükséges szerelvények elhelyezését.
- Az akna méretének lehetővé kell tennie a biztonságos lejutást és a munkavédelmi és biztonságtechnikai szempontból megfelelő munkavégzést, szerelést.
- Az akna oldalfalának és födémének statikai kialakítása a földnyomás, valamint a beépítés helyén várható legnagyobb terhelés hordására alkalmasnak kell lennie. Legkisebb terhelésként a gyalogosokat mindig figyelembe kell venni.
- A födém lebúvó nyílásának olyan méretűnek kell lennie, hogy a szerelvényeket ki lehessen emelni. Mászható akna esetében a födémnyílás egyik mérete sem lehet 60 cm-nél kisebb.



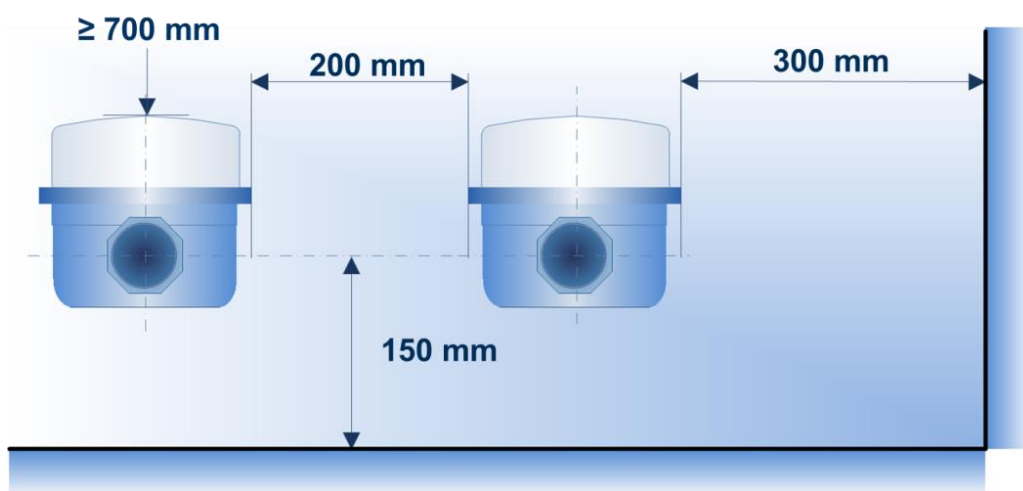
- A szerelőakna fedelének ki kell zárnia a víz behatolását, egyetlen embernek könnyen tudnia kell kezelni, és el kell tudni viselnie az adott helyszínen felmerülő terhelést.
- A gyalogos terhelésre a műanyag aknafedlapnak is alkalmasnak kell lennie. Közúti terhelés esetén csak kör alakú öntöttvas fedlap használható. Ha a fedlap acélból vagy műanyagból készül, zárószerkezettel kell védeni illetéktelen (pl. kisgyermek) által való felnyitástól. Az aknafedlapnak egy ember által is biztonságosan megemelhetőnek kell lennie.



- Ha a várható legmagasabb talajvízszint az akna fenékszintjét meghaladja, az akna vízzáróságát biztosítani kell, továbbá szükséges az aknát felúszás ellen méretezni (szükség esetén felúszás ellen le kell terhelni).
- Ha a várható legmagasabb talajvízszint az akna fenékszintjét 500 mm-nél jobban nem közelíti meg, a fenéklemezben kavicssal kitöltött szivárgót kell kialakítani.



- Legalább 700 mm szabad teret kell hagyni a vízmérő és tartozékai fölött.
- A mérőt tartozékaival a szerelőakna alapja felett olyan magasságban kell felszerelni, amely elegendő ahhoz, hogy kizárja a szennyeződés kockázatát. Ha szükséges, a szerelőaknát víztelenítés céljára gyűjtőaknával vagy folyókával kell ellátni.
- A szerelőaknában csak a mérő és kiegészítői helyezhetők el.
- A szerelőaknát elegendő mechanikai erőt kifejtő, nem korhadó anyagokból kell megépíteni.
- Önálló aknában kialakított mérőhely esetén, a vízmérőt az akna fenékszintje felett legalább 150 mm tengelymagassággal kell beépíteni.
- Egy aknában több vízmérő elhelyezése esetén, a vízmérők egymáshoz legközelebb eső oldalfalai között legalább 200 mm-, az akna fala és a vízmérő aknafalhoz közelebb eső oldalfala között legalább 300 mm távolságot kell biztosítani.



- Az előre gyártott aknák esetén szükséges a vonatkozó jogszabály szerinti alkalmazási engedély.
- Ha a szerelőakna mélysége úgy kívánja, kapaszkodóval ellátott létrát, nagyméretű kamrák esetén lépcsőt kell létesíteni benne. A berendezésnek összhangban kell lennie az összes vonatkozó egészségvédelmi és biztonsági előírással.
- A mászható aknába hágcsót vagy létrát kell beépíteni. A hágcsónak függőlegesen elérhetőnek kell lennie a lebúvó nyílástól.
- A hágcsó rögzíthető fém létrával is. Rögzítést az akna alján és tetején is kell készíteni.
- A hágcsónak egy 70-80 kg-os felnőtt súlyát kell elbírnia.
- A lépcső/hágcsó fok-kiosztás legyen megfelelő (első fok 500 mm-re terepszint alatt, többi fok 300 mm-ként).



- Egyéb tereptárgyak, felszín feletti közművek elhelyezkedése ne zavarja az aknához való hozzáférést.
- Az aknafedelet nem kell a terepszint fölé emelni, ha ezzel balesetveszélyt lehet megelőzni (pl.: autóbejáró, járda, közlekedő út esetén). Ha az aknafödém nincs a terepszint fölé emelve, gondoskodni kell a felszíni vizek elvezetéséről.
- Azon felhasználási helyeken, ahol a bekötési vízmérő aknájának állaga, mérete illetve a meglévő szerelvények beépítése lehetővé teszi, ott a locsolóvíz mérésére szolgáló mellékvízmérőt a bekötési vízmérő aknájában el lehet helyezni.

2.6. Locsolási célú vízfelhasználás mérése

Locsolási célú vízfelhasználás mérése céljából

- ivóvíz-bekötővezetékre telepített kizárólag közterületi locsolási bekötési vízmérő vagy
- ivóvíz-bekötővezetékre telepített ikermérő vagy
- a bekötési vízmérőt követő házi ivóvíz hálózatra telepített mellékvízmérő helyezhető el.

Locsolási célú vízmérő mellékmérőként történő elhelyezése

Azon felhasználási helyeken, ahol a bekötési vízmérő aknájának állaga, mérete illetve a meglévő szerelvények beépítése lehetővé teszi, ott a locsolóvíz mérésére szolgáló mellékvízmérőt a bekötési vízmérő aknájában el lehet helyezni. Aknában vízmérő a fagyhatár közeli elhelyezkedés miatt függőlegesen nem építhető be.

Locsolási célú mellékvízmérőt önálló aknában és bekötési vízmérővel azonos aknában egyaránt vízszintes számlappal kell beépíteni az elfagyás elkerülése, a biztonságos leüríthetőség, szerelhetőség és leolvashatóság érdekében.

A locsolási célú mellékvízmérők beépítésével kapcsolatos követelményeire jelen melléklet ide vonatkozó fejezete (Vízmérők beépítésével kapcsolatos általános követelmények) érvényes.

A locsolási célú elkülönített vízhasználat mérésére szolgáló mellékvízmérő a bekötési vízmérő aknájába, a kerti csap felszálló ágába, pincében vagy más helyiségben falra, illetve más a szabványnak és a vízmérő megóvásának, leolvashatóságának és szerelhetőségének biztosítására szolgáló helyen szerelhető fel.

Ivóvíz bekötő vezetékre telepített kizárólag közterületi locsolási bekötési vízmérő

Az új ivóvízbekötés kiépítése, bekötés áthelyezése

Locsolási célú vízmérő főmérőként történő elhelyezése

A bekötési vízmérő ikresítésével azonos beépítési előírások vonatkoznak

2.7. Kerti csapok kialakításával kapcsolatos követelmények

- A kerti csap föld fölé kiálló felszálló ágát 1/2" vagy 3/4"-os átmérőjű horganyzott acélcsőből kell készíteni.
- Külön óvintézkedéseket kell tenni a mérő megfagyásának a hozzáférés korlátozása nélküli elkerülése érdekében. Minden esetleg alkalmazott szigetelőanyagoknak korhadás állóknak kell lennie.
- A fagyhatár alatt (800 mm) ürítő csapot kell elhelyezni a cserélhetőség és az elfagyás elkerülése érdekében.

3. Egyéb rendelkezések

- A mellékvízmérők a Felhasználó tulajdonában vannak. A mellékvízmérő esetleges szerkezeti meghibásodásával kapcsolatos garanciális jellegű igény kizárólag abban az esetben érvényesíthető a Fővárosi Vízművek Zrt. felé, amennyiben azt Társaságunk szállította és szerelte be.
- A hatósági pontossági vizsgálat kizárólag a sértetlen szerkezettel és zárjeggyel rendelkező, joghatással járó mérésre alkalmas vízmérők esetében valósulhat meg.



31. Melléklet – Kérelem szociálisan rászoruló személyként védendő felhasználók nyilvántartásába történő felvételéhez



FŐVÁROSI VÍZMŰVEK

KÉRELEM SZOCIÁLISAN RÁSZORULÓ SZEMÉLYKÉNT A VÉDENDŐ FELHASZNÁLÓK NYILVÁNTARTÁSÁBA TÖRTÉNŐ FELVÉTEL / NYILVÁNTARTÁS MEGHOSSZABBÍTÁSA IRÁNT

Fővárosi Vízművek

Zártkörűen Működő Részvénytársaság

Postacím: 1397 Budapest, Pf. 512

Web: www.vizmuvek.hu

Online ügyintézés:
ugyfelszolgalat.vizmuvek.hu

A FELHASZNÁLÓ TÖLTI KI („A” RÉSZ)

A víziközmű-szolgáltató által kiállított számlán megjelölt felhasználási hely

Egyértelmű meghatározására alkalmas, a víziközmű-szolgáltatónál nyilvántartott azonosító

Felhasználási hely címe

Irányítószám

Helység neve

Út, utca, stb.

Házaszám

ép/lh/em/ajtó

A víziközmű-szolgáltató által kiállított számlán felhasználóként megjelölt személy adatai

Neve

Születési neve

Anyja neve

Születési helye

Kerület¹

Születési dátum

Lakóhely

Irányítószám

Helység neve

Út, utca, stb.

Házaszám

ép/lh/em/ajtó

Ha a víziközmű-szolgáltató által kiállított számlán megjelölt személy nem saját jogán, hanem a vele egy háztartásban élő személyre tekintettel kéri védendő felhasználóként történő nyilvántartásba vételét (nyilvántartásba vételének meghosszabbítását), e személy

Neve

Születési neve

Anyja neve

Születési helye

Kerület¹

Születési dátum

Lakóhely

Irányítószám

Helység neve

Út, utca, stb.

Házaszám

ép/lh/em/ajtó

Az alábbi igazolás alapján kérem a víziközmű-szolgáltatót (a megfelelőket kérjük jelölni)

Nyilvántartásába szociálisan rászoruló (védendő) felhasználóként történő felvételem.

Nyilvántartásában szociálisan rászoruló (védendő) felhasználóként történő nyilvántartásom meghosszabbítását.

A Fővárosi Vízművek Zrt.-nek, mint Adatkezelőnek a védendő felhasználókat megillető kedvezmények biztosítása céljából nyilvántartást köteles vezetni az érintettek köréről a víziközmű-szolgáltatásról szóló 2011. évi CCIX. törvény (Vksztv.) 61/A.§ alapján, illetve a védendő felhasználói körbe tartozás igazolására szolgáló iratokat szükséges bekérnie az 58/2013. (II.27.). Kormányrendeletben meghatározottak szerint. A fentiek alapján az adatkezelés jogalapja a GDPR 6. cikk (1) bekezdés c) pontja (Vksztv.61/A.§) szerinti jogi kötelezettség teljesítése. A védendő felhasználókra vonatkozóan nyilvántartott adatokat a Szolgáltató a jogosultság megszűnését követő 5 évig köteles tárolni (Vksztv. 61/A.§ (7) bekezdés), majd azok törlése kerülnek. A védendő felhasználókra vonatkozó bővebb tájékoztató elérhető a Szolgáltató honlapjának https://www.vizmuvek.hu/hu/jogi_nyilatkozat menüpont alatti Adatkezelési tájékoztatóban.

Kelt:

Felhasználó aláírása

¹Budapesti születési hely esetén a kerületet kérjük megadni.



KÉRELEM SZOCIÁLISAN RÁSZORULÓ SZEMÉLYKÉNT A VÉDENDŐ FELHASZNÁLÓK NYILVÁNTARTÁSÁBA TÖRTÉNŐ FELVÉTEL / NYILVÁNTARTÁS MEGHOSSZABBÍTÁSA IRÁNT

Fővárosi Vízművek

Zártkörűen Működő Részvénytársaság

Postacím: 1397 Budapest, Pf. 512

Web: www.vizmuvek.hu

Online ügyintézés:
ugyfelszolgalat.vizmuvek.hu

ELJÁRÓ IGAZGATÁSI SZERV TÖLTI KI („B” RÉSZ)

Eljáró igazgatási szerv megnevezése

Székhelye

Igazolom, hogy

Név

Születési név

Anyja neve

Születési hely

Körület¹

Születési dátum

Lakóhelye

Irányítószám

Helység neve

Út, utca, stb.

Házszám

ép/lh/em/ajtó

Felhasználó

 saját jogán, vele egy háztartásban élő

(név)

Születési neve

Anyja neve

Születési hely

Körület¹

Születési dátum

Lakóhelye

Irányítószám

Helység neve

Út, utca, stb.

Házszám

ép/lh/em/ajtó

személyre tekintettel a víziközmű-szolgáltatásról szóló 2011. évi CCIX. törvény egyes rendelkezéseinek végrehajtásáról szóló 58/2013. (II. 27.) Korm. rendelet 88/B. § (1) bekezdésében foglaltak alapján szociálisan rászoruló felhasználónak minősül.

A felhasználó / a vele közös háztartásban élő személy (A megfelelő rész jelölendő.)

 A szociális igazgatásról és szociális ellátásokról szóló 1993. évi III. törvény (a továbbiakban: Szocvtv.) 32/B. §-a szerinti időskorúak járadékában részesül. A Szocvtv. 33. §-a szerinti aktív korúak ellátására jogosult. A Szocvtv. 38-39/C. §-a szerinti gyermekek otthongondozási díjában részesül. A Szocvtv. 40-44. §-a szerinti ápolási díjban részesül. A Szocvtv. 45. §-a szerinti települési támogatásban részesül. A gyermekek védelméről és a gyámügyi igazgatásról szóló 1997. évi XXXI. törvény (a továbbiakban: Gyvt.) 19. §-a szerinti rendszeres gyermekvédelmi kedvezményre jogosult. A Gyvt. 25. §-a szerinti otthonteremtési támogatásban részesült, a támogatás megállapításától számított 3 éven keresztül, vagy A Gyvt. 54. §-a szerinti nevelőszülő, aki saját háztartásában neveli a gondozásába helyezett átmeneti vagy tartós nevelésbe vett gyermeket. A Nemzeti Eszközkezelő Programban részt vevő természetes személyek otthonteremtésének biztosításáról szóló 2018. évi CIII. törvény (a továbbiakban: 2018. évi CIII. törvény) szerinti Lebonyolítóval a 2018. évi CIII. törvény alapján bérleti jogviszonyban áll.

A felhasználó szociális rászorultságának fennállását a(z)

számú határozat alapján igazolom.

A felhasználó szociális rászorultságát a fentiek szerint megalapozó körülmény

 határozatlan ideig áll fenn. határozott ideig: . . . -ig áll fenn.

Ugyanazon felhasználónak egyidejűleg csak egy felhasználási hely tekintetében adható ki igazolás.

Ez az igazolás az alábbi felhasználási helyen történő felhasználásra került kiadásra.

Irányítószám

Helység neve

Út, utca, stb.

Házszám

ép/lh/em/ajtó

P.H.

Kelt:

.

eljáró igazgatási szerv

¹Budapesti születési hely esetén a kerületet kérjük megadni.



KÉRELEM SZOCIÁLISAN RÁSZORULÓ SZEMÉLYKÉNT A VÉDENDŐ FELHASZNÁLÓK NYILVÁNTARTÁSÁBA TÖRTÉNŐ FELVÉTEL / NYILVÁNTARTÁS MEGHOSSZABBÍTÁSA IRÁNT

Fővárosi Vízművek
Zártkörűen Működő Részvénytársaság

Postacím: 1397 Budapest, Pf. 512

Web: www.vizmuvek.hu

Online ügyintézés:
ugyfelszolgalat.vizmuvek.hu

KITÖLTÉSI ÚTMUTATÓ

Az űrlapot géppel vagy tollal, nyomtatott betűkkel kell kitölteni.

A víziközmű-szolgáltatásról szóló 2011. évi CCIX. törvény 58/A. § (1) bekezdése alapján a védendő felhasználók nyilvántartásába történő felvétel szociálisan rászoruló felhasználóként és/vagy fogyatékkal élő felhasználóként kérelmezhető.

A víziközmű-szolgáltatásról szóló 2011. évi CCIX. törvény egyes rendelkezéseinek végrehajtásáról szóló 58/2013. (II. 27.) Korm. rendelet 88/B. § (1) bekezdése értelmében szociálisan rászoruló felhasználónak azt a természetes személyt kell tekinteni, aki vagy akinek háztartásában élő személy:

- a) a szociális igazgatásról és szociális ellátásokról szóló 1993. évi III. törvény (a továbbiakban: Szocvtv.) 32/B. §-a szerinti időskorúak járadékában részesül,
- b) a Szocvtv. 33. §-a szerinti aktív korúak ellátására jogosult,
- c) a Szocvtv. 45. § (1) bekezdés a) pontja szerint a lakhatáshoz kapcsolódó rendszeres kiadások viseléséhez nyújtott települési támogatásban részesül,
- d) a Szocvtv. 40-44. §-a szerinti ápolási díjban részesül,
- e) a gyermekek védelméről és a gyámügyi igazgatásról szóló 1997. évi XXXI. törvény (a továbbiakban: Gyvt.) 19. §-a szerinti rendszeres gyermekvédelmi kedvezményben részesül,
- f) a Gyvt. 25. §-a szerinti otthonteremtési támogatásban részesült, a támogatás megállapításától számított 3 éven keresztül,
- g) a Gyvt. 54. §-a szerinti nevelőszülő, aki saját háztartásában neveli a gondozásába helyezett nevelésbe vett gyermeket, vagy
- h) a Nemzeti Eszközkezelő Programban részt vevő természetes személyek otthonteremtésének biztosításáról szóló 2018. évi CIII. törvény (a továbbiakban: 2018. évi CIII. törvény) szerinti Lebonyolítóval a 2018. évi CIII. törvény alapján bérleti jogviszonyban áll,
- i) a Szocvtv. 38-39/C. §-a szerinti gyermekek otthongondozási díjában részesül.

A víziközmű-szolgáltatásról szóló 2011. évi CCIX. törvény 2. § 30. pontja szerint fogyatékkal élő fogyasztó:

- a) a fogyatékos személyek jogairól és esélyegyenlőségük biztosításáról szóló törvény szerinti fogyatékosági támogatásban részesülő személy,
- b) a vakok személyi járadékában részesülő személy, továbbá
- c) az a személy, akinek életét vagy egészségét a víziközmű-szolgáltatás felfüggesztése vagy annak korlátozása közvetlenül veszélyezteti,

Az az igénylő, aki egyidejűleg mind szociálisan rászoruló felhasználónak, mind fogyatékkal élő felhasználónak minősül, mindkét jogcímen történő nyilvántartásba vételét kezdeményezheti, és egyaránt jogosulttá válhat a szociálisan rászoruló felhasználóknak nyújtott kedvezményekre, valamint a fogyatékkal élőkkel megillető különleges bánásmódra. Ebben az esetben külön-külön igazolni kell, hogy a felhasználó szociálisan rászoruló felhasználónak, illetve fogyatékkal élő felhasználónak minősül. A fogyatékkal élő felhasználóként történő nyilvántartásba vétel iránti kérelemhez a 10. melléklet szerinti adatlapot kell benyújtani.

Az A) részben szereplő adatokat a felhasználó tölti ki és az adatok valóságát aláírásával igazolja.

A B) részben szereplő adatokat az a szerv tölti ki, amelyik a szociális rászorultságot megalapozó jogosultságot, ellátást, tényt megállapította.

Tekintettel arra, hogy a védendő felhasználó a védettséggel járó jogait csak egy felhasználási helyen gyakorolhatja, ugyanazon igénylőnek, felhasználónak egyidejűleg csak egy felhasználási hely tekintetében adható ki igazolás.

Az igazolást a lakossági felhasználónak kell benyújtania a víziközmű-szolgáltatóhoz az igazolás kiállításától számított 30 napon belül, a nyilvántartásba történő felvétel iránti igény bejelentésekor. A 30 nap elteltét követően az igénylőnek új igazolást kell kérnie.

A nyilvántartásba történő felvételt követő évtől a szociálisan rászoruló felhasználó minden év március 31-ig köteles igazolni, hogy védettsége továbbra is fennáll.

32. Melléklet – Kérelem fogyatékkal élő személyként a védendő felhasználók nyilvántartásába történő felvételéhez



KÉRELEM FOGYATÉKKAL ÉLŐ SZEMÉLYKÉNT A VÉDENDŐ FELHASZNÁLÓK NYILVÁNTARTÁSÁBA TÖRTÉNŐ FELVÉTEL / NYILVÁNTARTÁS MEGHOSSZABBÍTÁSA IRÁNT

 Fővárosi Vízművek
 Zártkörűen Működő Részvénytársaság

Postacím: 1397 Budapest, Pf. 512

Web: www.vizmuvek.hu

 Online ügyintézés:
 ugyfelszolgalat.vizmuvek.hu

A FELHASZNÁLÓ TÖLTI KI („A” RÉSZ)

A víziközmű-szolgáltató által kiállított számlán megjelölt felhasználási hely

Egyértelmű meghatározására alkalmas, a víziközmű-szolgáltatónál nyilvántartott azonosító

Felhasználási hely címe

 Irányítószám

 Helység neve

 Út, utca, stb.

 Házsám

 ép/lh/em/ajtó

A víziközmű-szolgáltató által kiállított számlán felhasználóként megjelölt személy adatai

 Neve

 Születési neve

 Anyja neve

 Születési helye

 Kerület¹

 Születési dátum

Lakóhely

 Irányítószám

 Helység neve

 Út, utca, stb.

 Házsám

 ép/lh/em/ajtó

Víziközmű-szolgáltatás átmeneti üzemzavara (szolgáltatási szünet) esetén értesítendő személy adatai

 Név

 Telefonszám

 Irányítószám

 Helység neve

 Út, utca, stb.

 Házsám

 ép/lh/em/ajtó

Ha a víziközmű-szolgáltató által kiállított számlán megjelölt személy nem saját jogán, hanem a vele egy háztartásban élő személyre tekintettel kéri védendő felhasználóként történő nyilvántartásba vételét (nyilvántartásba vételének meghosszabbítását), e személy adatai.

 Neve

 Születési neve

 Anyja neve

 Születési helye

 Kerület¹

 Születési dátum

Lakóhely

 Irányítószám

 Helység neve

 Út, utca, stb.

 Házsám

 ép/lh/em/ajtó

Az alábbi igazolás alapján kérem a víziközmű-szolgáltatót (a megfelelőit kérjük jelölni)

nyilvántartásába fogyatékkal élő (védendő) felhasználóként történő felvétel

nyilvántartásában fogyatékkal élő (védendő) felhasználóként történő nyilvántartásom meghosszabbítását

Nyilatkozom, hogy a fogyatékkal élő felhasználóként megjelölt személy háztartásában (a megfelelőit kérjük jelölni)

 van nincs olyan személy, aki nem minősül fogyatékkal élőknek.

Az alábbi típusú különleges bánásmód (bánásmódok) alkalmazását kérem a víziközmű-szolgáltatótól (a megfelelőit kérjük jelölni)

havi (időközi) mérőleolvasás a felhasználási helyen

az általánostól eltérő, de a műszaki-biztonsági előírásoknak megfelelő mérőhely-kialakítás

kézpénzben történő számlakiegyenítés a felhasználási helyen

a számla értelmezéséhez a víziközmű-szolgáltató üzletszabályzata szerint nyújtott egyedi segítség, helyszíni számla magyarázat, számlafordítatás

 egyéb:

A Fővárosi Vízművek Zrt.-nek, mint Adatkezelőnek a védendő felhasználókat megillető kedvezmények biztosítása céljából nyilvántartást köteles vezetni az érintettek köréről a víziközmű-szolgáltatásról szóló 2011. évi CCIX. törvény (Vksztv.) 61/A. § alapján, illetve a védendő felhasználói körbe tartozás igazolására szolgáló iratokat szükséges bekérnie az 58/2013. (II.27.). Kormányrendeletben meghatározottak szerint. A fentiek alapján az adatkezelés jogalapja a GDPR 6. cikk (1) bekezdés o) pontja (Vksztv. 61/A. §) szerinti jogi kötelezettség teljesítése. A védendő felhasználókra vonatkozóan nyilvántartott adatokat a Szolgáltató a jogosultság megszűnését követő 5 évig köteles tárolni (Vksztv. 61/A. § (7) bekezdés), majd azok törlése kerülnek. A védendő felhasználókra vonatkozó bővebb tájékoztató elérhető a Szolgáltató honlapjának https://www.vizmuvek.hu/hu/hu-jogi_nyilatkozat_menu_pont_alatti_adatkezelési_tájékoztatóban.

 Dátum

Felhasználó aláírása

¹Budapesti születési hely esetén a kerületet kérjük megadni.



KÉRELEM FOGYATÉKKAL ÉLŐ SZEMÉLYKÉNT A VÉDENDŐ FELHASZNÁLÓK NYILVÁNTARTÁSÁBA TÖRTÉNŐ FELVÉTEL / NYILVÁNTARTÁS MEGHOSSZABBÍTÁSA IRÁNT

Fővárosi Vízművek
Zártkörűen Működő Részvénytársaság

Postacím: 1397 Budapest, Pf. 512

Web: www.vizmuvek.hu

Online ügyintézés:
ugyfelszolgalat.vizmuvek.hu

A KEZELŐORVOS - ENNEK HIÁNYÁBAN A HÁZIORVOS - TÖLTI KI („C” RÉSZ)

Orvos neve (egészségügyi szolgáltató megnevezése)

Orvos címe (egészségügyi szolgáltató székhelye)

Orvos pecsétszáma (egészségügyi szolgáltató működési engedélyének száma)

Igazolom, hogy a víziközmű-szolgáltatásról szóló 2011. évi CCIX. törvény egyes rendelkezéseinek végrehajtásáról szóló 58/2013. (II. 27.) Korm. rendelet (a továbbiakban: Rendelet) 88/D. § (3) bekezdésében foglaltak alapján az igénylő vagy a vele közös háztartásban élő személy adatai és fogyatékkosságának jellege a következő:

Név (születési név)	Születési hely és idő ¹	Lakóhely	Korlátozottság jellege ²

* Annak megjelölése, hogy a fogyatékkal élő felhasználó fogyatékkossági támogatásban részesül-e, vagy a víziközmű-szolgáltatás felfüggesztése, korlátozása a lakossági felhasználó vagy a vele közös háztartásban élő személy életét vagy egészségét közvetlenül veszélyezteti-e.

A táblázatban fel kell tüntetni az igénylőt, akit a fogyatékkossága okán különleges bánásmódban kell részesíteni a vízfelhasználás során.

Álláspontom szerint a fogyasztó tekintetében az alábbi típusú különleges bánásmód (bánásmódok) alkalmazása lehet indokolt:

havi (időközi) mérőleolvasás a felhasználási helyen

kézpénzben történő számlakiegyenítés a felhasználási helyen

a számla értelmezéséhez a víziközmű-szolgáltató üzletszabályzata szerint nyújtott egyedi segítség, különösen nagyobb betűmérettel nyomtatott számla, helyszíni számla magyarázat, számlafordítatás

egyéb:

A fogyatékkal élő személy vonatkozásában a vízszolgáltatás felfüggesztésének, szünetelésének esetén értesítendő személy vagy szervezet neve, telefonszáma²

Név Telefonszám

Alulírott mint a fent megjelölt személy orvosi ellátását végző orvos, kijelentem, hogy a

fent megjelölt fogyatékkossági állapotra vonatkozó adatok a valóságnak megfelelnek.

P.H.

Kelt:

orvos aláírása

¹Budapesti születési hely esetén a kerületet kérjük megadni. ²Abban az esetben szükséges kitölteni, ha a víziközmű-szolgáltatás felfüggesztése, korlátozása a lakossági felhasználó vagy a vele közös háztartásban élő személy életét vagy egészségét közvetlenül veszélyezteti.

KÉRELEM FOGYATÉKKAL ÉLŐ SZEMÉLYKÉNT A VÉDENDŐ FELHASZNÁLÓK NYILVÁNTARTÁSÁBA TÖRTÉNŐ FELVÉTEL / NYILVÁNTARTÁS MEGHOSSZABBÍTÁSA IRÁNT

Fővárosi Vízművek

Zártkörűen Működő Részvénytársaság

Postacím: 1397 Budapest, Pf. 512

Web: www.vizmuvek.hu

Online ügyintézés:
ugyfelszolgalat.vizmuvek.hu

KITÖLTÉSI ÚTMUTATÓ

Az űrlapot géppel vagy tollal, nyomtatott betűkkel kell kitölteni.

A víziközmű-szolgáltatásról szóló 2011. évi CCIX. törvény 58/A. § (1) bekezdése és 61/A. § (1) bekezdése alapján a védendő felhasználók nyilvántartásába történő felvétel fogyatékkal élő felhasználóként és/vagy szociálisan rászoruló fogyasztóként kérelmezhető.

A víziközmű-szolgáltatásról szóló 2011. évi CCIX. törvény 2. § 30. pontja szerint fogyatékkal élő fogyasztó:

- a) a fogyatékos személyek jogairól és esélyegyenlőségük biztosításáról szóló törvény szerinti fogyatékosági támogatásban részesülő személy,
- b) a vakok személyi járadékában részesülő személy, továbbá
- c) az a személy, akinek életét vagy egészségét a víziközmű-szolgáltatás felfüggesztése vagy annak korlátozása közvetlenül veszélyezteti.

A víziközmű-szolgáltatásról szóló 2011. évi CCIX. törvény egyes rendelkezéseinek végrehajtásáról szóló 58/2013. (II. 27.) Korm. rendelet (a továbbiakban: Rendelet) 88/B. § (1) bekezdése alapján szociálisan rászoruló fogyasztónak azt a természetes személyt kell tekinteni, aki, vagy akinek háztartásában élő személy:

- a) a szociális igazgatásról és szociális ellátásokról szóló 1993. évi III. törvény (a továbbiakban: Szocvtv.) 32/B. §-a szerinti időskorúak járadékában részesül,
- b) a Szocvtv. 33. §-a szerinti aktív korúak ellátására jogosult,
- c) a Szocvtv. 45. § (1) bekezdés a) pontja szerint a lakhatáshoz kapcsolódó rendszeres kiadások viseléséhez nyújtott települési támogatásban részesül,
- d) a Szocvtv. 40-44. §-a szerinti ápolási díjban részesül,
- e) a gyermekek védelméről és a gyámügyi igazgatásról szóló 1997. évi XXXI. törvény (a továbbiakban: Gyvt.) 19. §-a szerinti rendszeres gyermekvédelmi kedvezményben részesül,
- f) a Gyvt. 25. §-a szerinti otthonteremtési támogatásban részesült, a támogatás megállapításától számított 3 éven keresztül,
- g) a Gyvt. 54. §-a szerinti nevelőszülő, aki saját háztartásában neveli a gondozásába helyezett nevelésbe vett gyermeket, vagy
- h) a Nemzeti Eszközkezelő Programban részt vevő természetes személyek otthonteremtésének biztosításáról szóló 2018. évi CIII. törvény (a továbbiakban: 2018. évi CIII. törvény) szerinti Lebonyolítóval a 2018. évi CIII. törvény alapján bérleti jogviszonyban áll,
- i) a Szocvtv. 38-39/C. §-a szerinti gyermekek otthongondozási díjában részesül.

Az az igénylő, aki egyidejűleg mind fogyatékkal élő felhasználónak, mind szociálisan rászoruló felhasználónak minősül, mindkét jogcímen történő nyilvántartásba vételét kezdeményezheti, és egyaránt jogosulttá válhat a fogyatékkal élőket megillető különleges bánásmódra, valamint a szociálisan rászoruló felhasználóknak nyújtott kedvezményekre. Ebben az esetben külön-külön igazolni kell, hogy a felhasználó fogyatékkal élő felhasználónak, illetve szociálisan rászoruló felhasználónak minősül. A szociálisan rászoruló felhasználóként történő nyilvántartásba vétel iránti kérelemhez a 9. melléklet szerinti adatlapot kell benyújtani.

Tekintettel arra, hogy a védendő felhasználó a védelemmel járó jogait csak egy felhasználási helyen gyakorolhatja, ugyanazon felhasználónak egyidejűleg csak egy felhasználási hely tekintetében adható ki igazolás.

Az A) részben szereplő adatokat az igénylő vagy eltartója tölti ki, és az adatok valódiságát aláírásával igazolja.

A B) részben szereplő adatokat a fogyatékkal élő személyt megillető fenti támogatásokat megállapító vagy folyósító szerv tölti ki.

A C) részt a fogyatékkal élő személyt kezelő orvos - ennek hiányában a háziorvos - tölti ki a következők szerint:

- a) a Rendelet 88/D. § (1) bekezdés b) pont bb) alpontját kell megjelölni, ha a fogyatékkal élő személy fogyatékosági támogatásban részesül,
- b) a Rendelet 88/D. § (1) bekezdése b) pont bc) alpontját kell megjelölni, ha a vízszolgáltatás felfüggesztése vagy korlátozása a lakossági felhasználó vagy a vele közös háztartásban élő személy életét vagy egészségét közvetlenül veszélyezteti.

Az orvos által a fogyatékoság jellege alapján javasolt különleges bánásmódot a víziközmű-szolgáltató az üzletszabályzatában meghatározottakkal összhangban biztosítja.

Az értesítendő személy vagy szervezet neve, telefonszáma mezőbe annak a személynek a nevét, telefonszámát kell beírni, aki a szolgáltatás felfüggesztése, korlátozása vagy megszüntetése esetén érdeemben tud egyeztetni az érintett víziközmű-szolgáltatóval a szükséges intézkedések megtételéről.

Az egészségi állapotra vonatkozó besorolás valódiságát az orvos aláírásával igazolja.

A fogyatékoság jellegét igazoló orvos részére be kell mutatni a fogyatékkal élő személy fogyatékosága tekintetében a rehabilitációs szakigazgatási szerv, a Nemzeti Rehabilitációs és Szociális Hivatal által kiállított szakvéleményt, szakhatósági állásfoglalást, amennyiben ilyen készült.

Az igazolást az igénylőnek kell benyújtania a víziközmű-szolgáltatóhoz az igazolás kiállításától számított 30 napon belül, a nyilvántartásba történő felvétel iránti igény bejelentésekor. A 30 nap elteltét követően az igénylőnek új igazolást kell kérnie.

A nyilvántartásba történő felvételt követő évtől a védendő felhasználó minden év március 31-ig köteles igazolni, hogy védeltsége továbbra is fennáll. Nem kell évenkénti igazolást benyújtania a fogyatékkal élő felhasználók nyilvántartásában szereplő személynek, ha az állapotában, illetve a háztartásában lakó fogyatékkal élő személy állapotában - orvosi szakvéleménnyel igazolhatóan - nem várható jelentős javulás.